

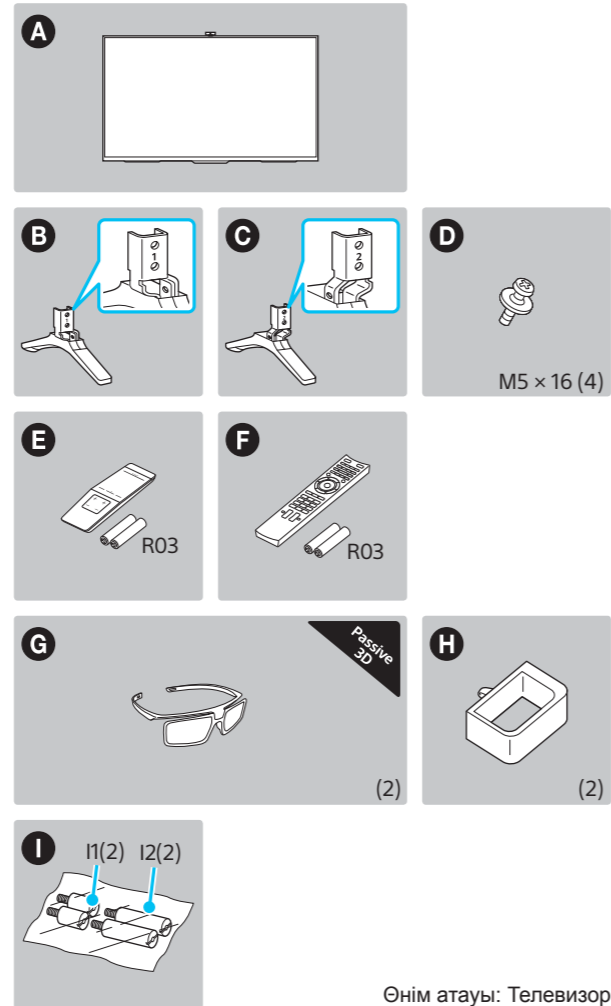
SONY®

Теледидар

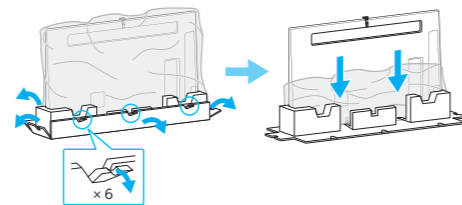
# Жылдам іске қосу нұсқауы

BRAVIA

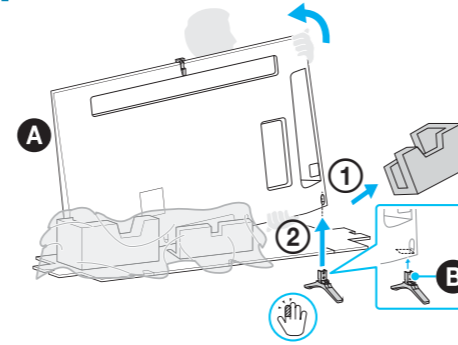
KDL-65W955B



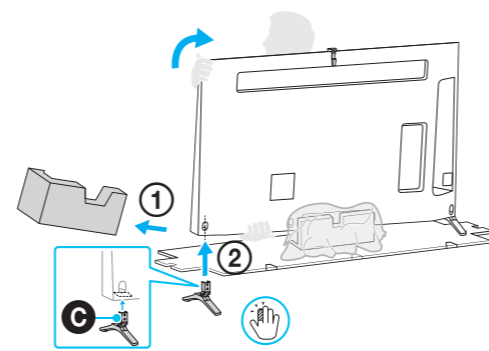
Өнім атауы: Телевизор



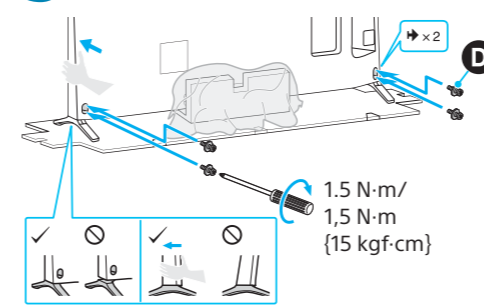
1



2

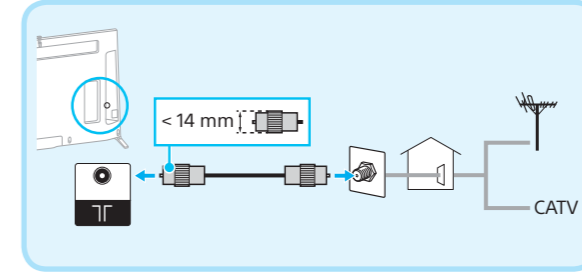


3

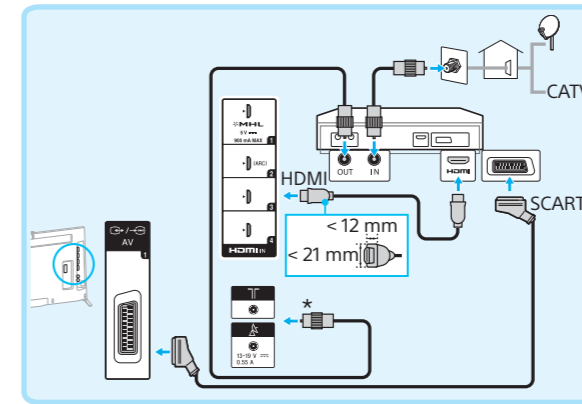


ТД-ды тасымалдау алдында Анықтамалық нұсқаудағы «Қауіпсіздік жөніндегі мәліметтер» бөлімін қараңыз.  
Үстел тұғырын балама позицияға өзгерту үшін Анықтамалық нұсқауды қараңыз.

A

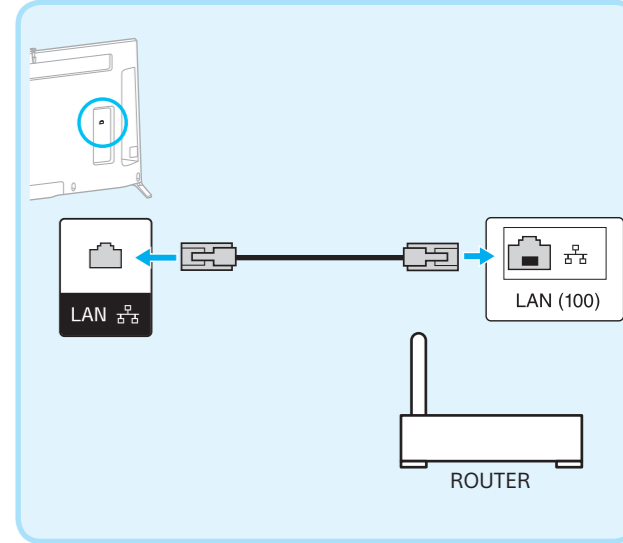


B

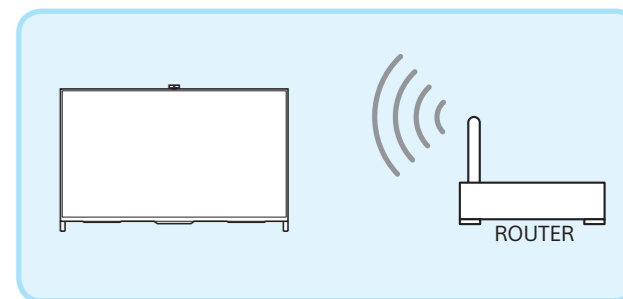


Өге және кабельдік антенна мен (A) кабельдік/спутниктік приставканың қосылымдары. HDMI немесе SCART қосылымын таңдаңыз.  
\* Жазу функциясы бар STB қосылымын кабель қабылдауы үшін ТГ ұяшығына, қосымша спутниктік қабылдауы үшін & ұяшығына жалғаңыз.

A



B

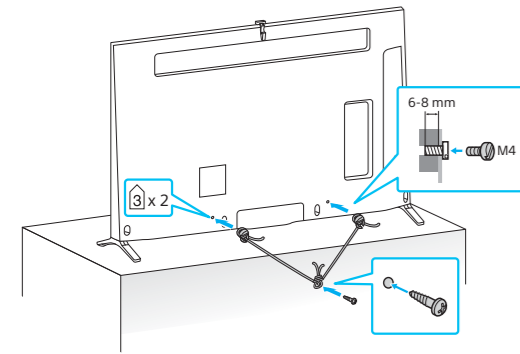


Интернет байланысы сыммен (7-санатты LAN кабелін пайдалану) (A), сымсыз (B). Өнімді шығарушыға хабарласыңыз немесе маршрутизатор параметрінде маршрутизатормен бірге берілген нұсқаулықты қараңыз.

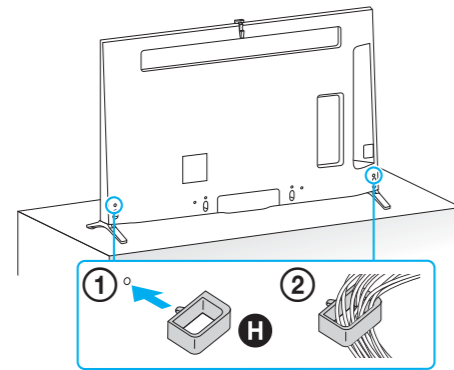




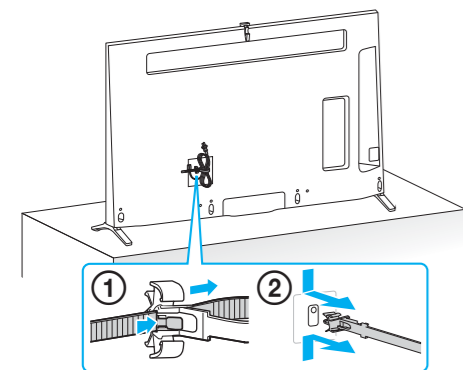
1



3



2



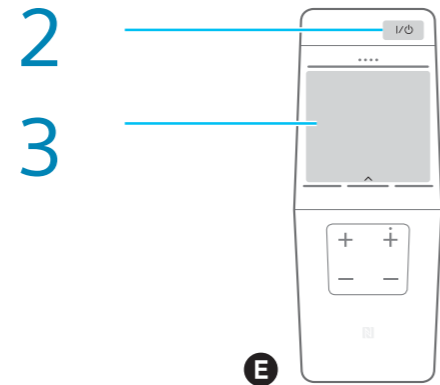
Орнату Желі сымын басқа кабельдермен біріктірмеңіз.



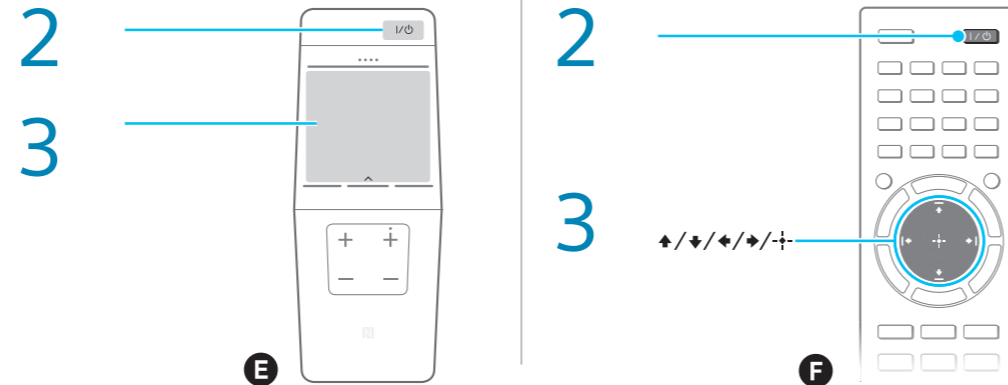
1



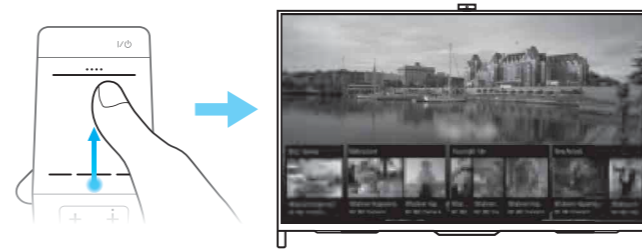
2



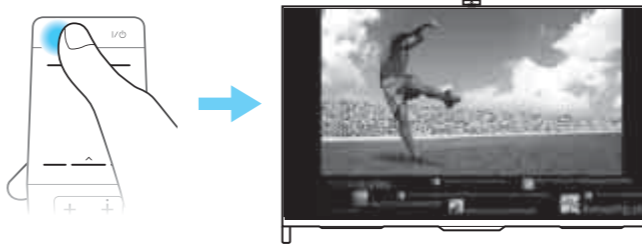
3



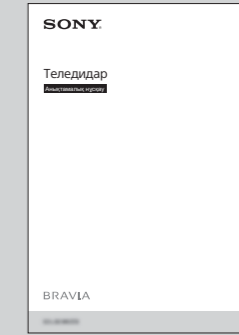
Экрандағы бастапқы орнатуларын орындаңыз.



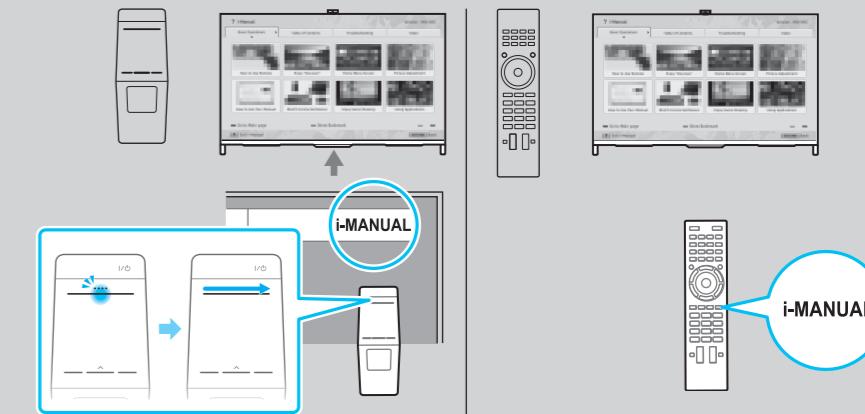
Мазмұнды (мысалы, теледидар бағдарламалары, интернет мазмұны, т.б.) іздеу үшін БАСТЫ түймесінен жоғары ортаңғы бөлігіне қарай жылжытыңыз. Discover ішінде пайда болатын мазмұндар үлгіге/аймаққа/елге байланысты әр түрлі болуы мүмкін.



Теледидар қарау кезінде достармен сөйлесу үшін SOCIAL VIEW түймесін басыңыз. Social Viewing ішіндегі қолжетімді мүмкіндіктер теледидар үлгісіне/аймаққа/елге байланысты әр түрлі болуы мүмкін.



Анықтамалық нұсқау: Қауіпсіздік жөніндегі мәліметтер, Сақтандыру шаралары, Басқа байланыстар, Ақаулықтарды жою, Техникалық сипаттары



i-Manual: Теледидардың барлық мүмкіндіктерін қалай пайдалану бойынша ақпарат

<http://support.sony-europe.com/>