

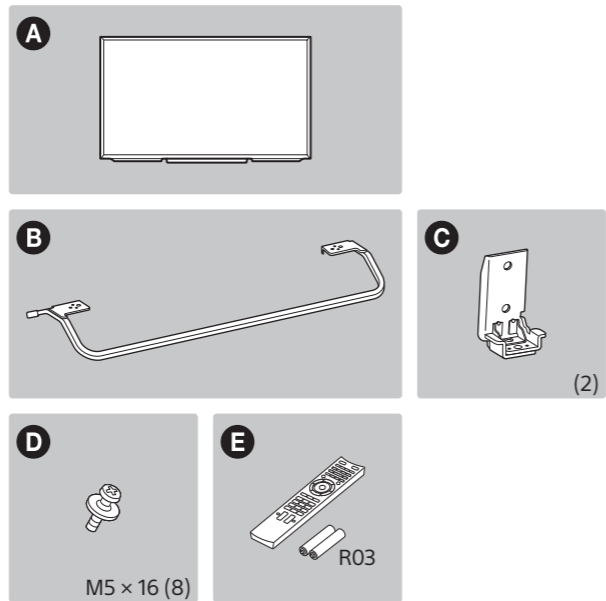
SONY®

Телевизор

# Жылдам іске қосу нұсқауы

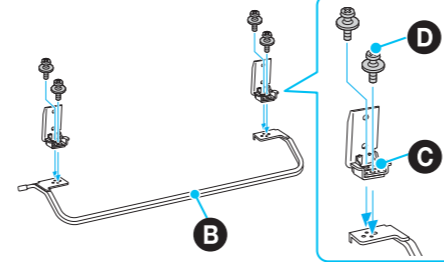
BRAVIA

KDL-60W605B

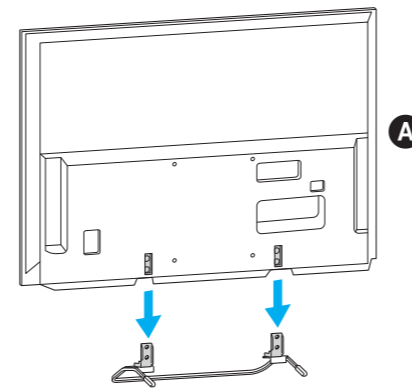


Өнім атауы: Телевизор

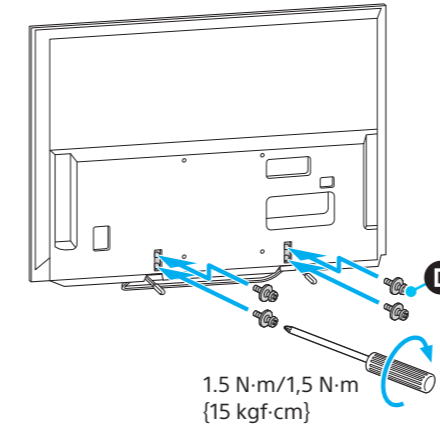
1



2

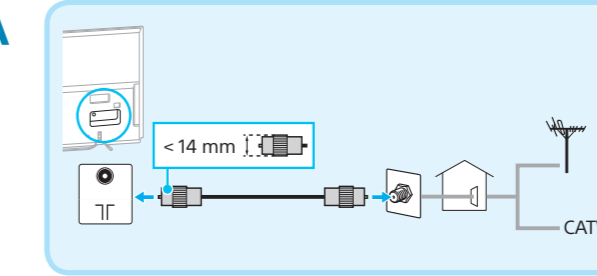


3

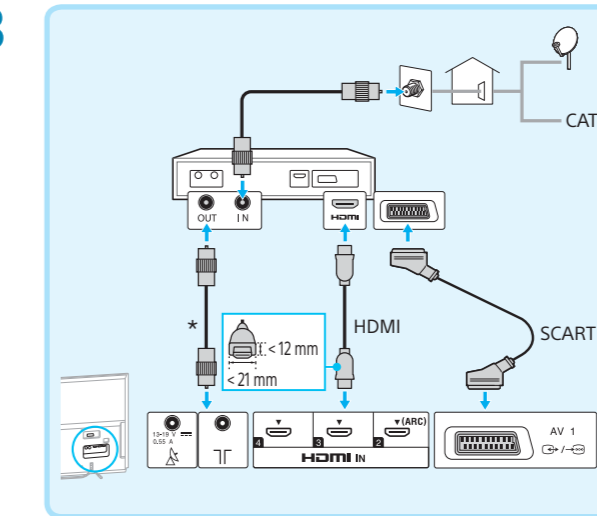


**Теледидарды** тасымалдау алдында анықтама ішіндегі «Қауіпсіздік бойынша ақпарат» мақаласын қарап шығыңыз.

A



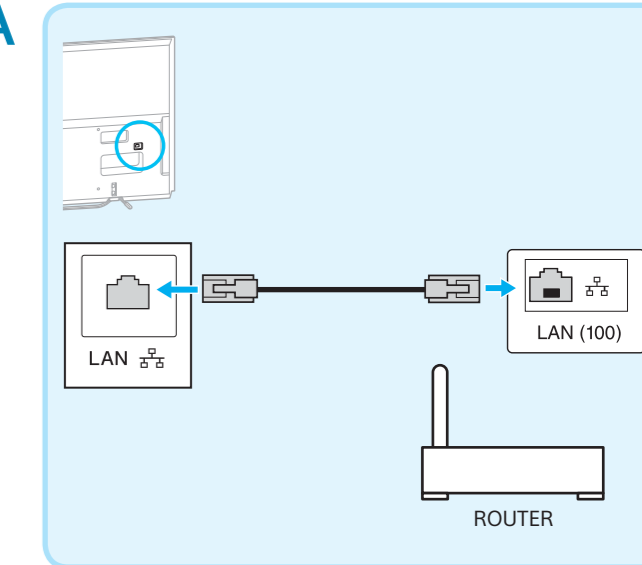
B



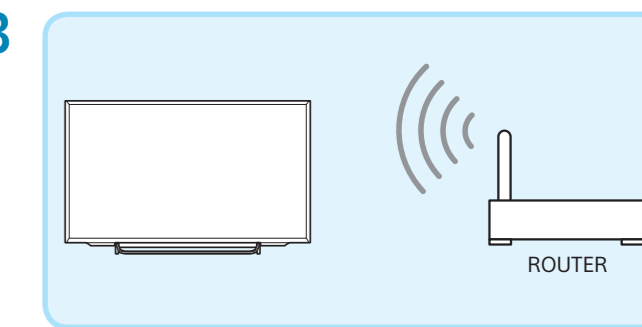
**Өуе** және кабельдік антенна мен (A) кабельдік/спутниктік приставканың қосылымдары. HDMI немесе SCART қосылымын таңдаңыз.

\* Жазу функциясы бар STB қосылымын кабель қабылдауы үшін T ұяшығына, қосымша спутниктік қабылдауы үшін S ұяшығына жалғаңыз.

A



B

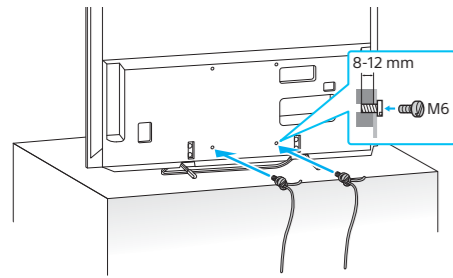


**Интернет** байланысы Сымды (7 LAN санатты кабельді пайдаланыңыз) (A), сымсыз (B). Роутер параметрлері бойынша ақпарат алу үшін өндірушімен байланысыңыз немесе роутермен бірге берілген нұсқаманы оқыңыз.

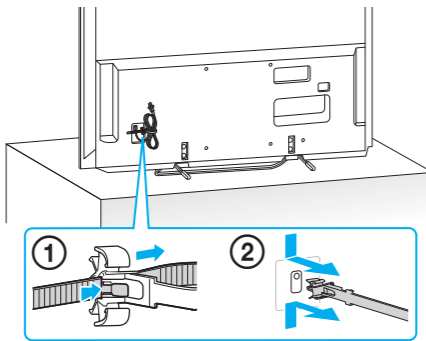




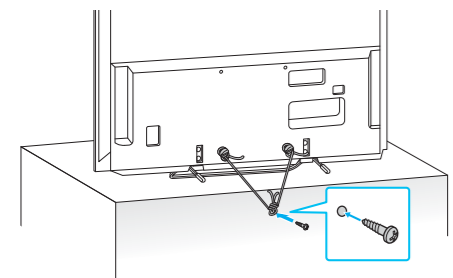
1



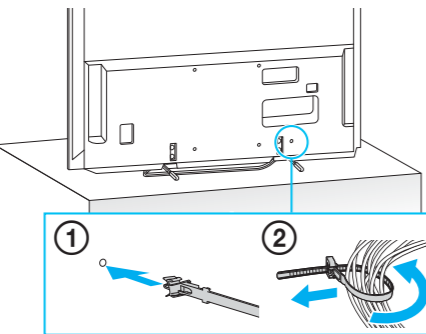
3



2



4



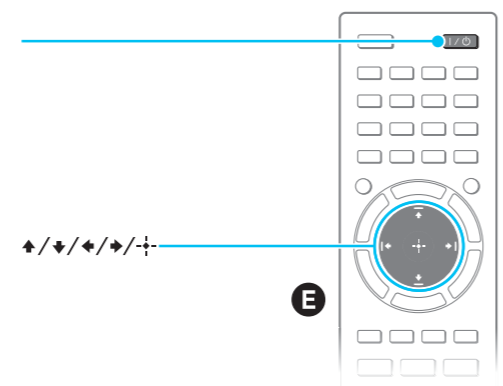
Орнату Желі сымын басқа кабельдермен біріктірмеңіз.



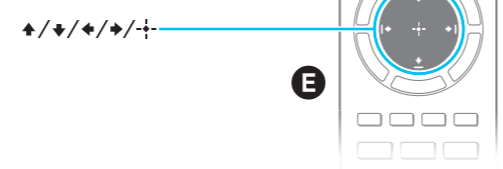
1



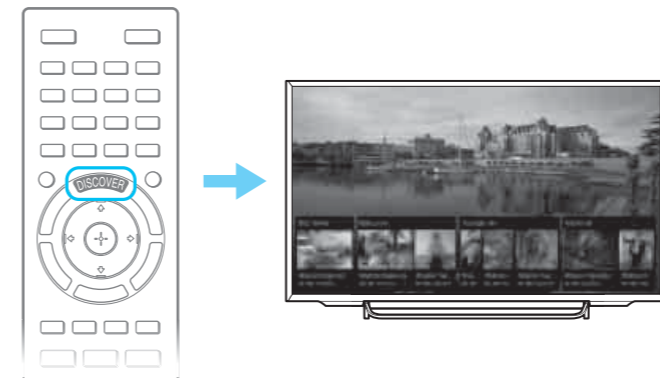
2



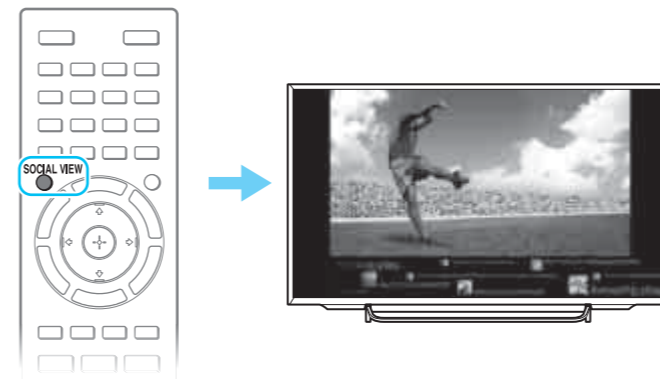
3



Экрандағы бастапқы орнатуларын орындаңыз.



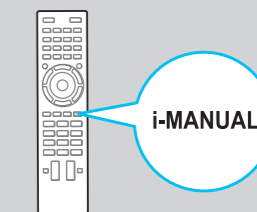
Мазмұндарды (теледидар бағдарламалары, Интернет қосылуы және т.б.) іздеу үшін DISCOVER түймешігін басыңыз. Discover ішінде пайда болатын мазмұндар үлгіге/аймаққа/елге байланысты әр түрлі болуы мүмкін.



Теледидар көру кезінде достармен сөйлесу үшін SOCIAL VIEW түймесін басыңыз. Әлеуметтік көру бөліміндегі қол жетімді мүмкіндіктер теледидарға байланысты әртүрлі болуы мүмкін Үлгі/аймақ/ел.



Анықтама: қауіпсіздік жөніндегі мәліметтер, басқа қосылымдар, ақауларды жою, техникалық сипаттары



i-Manual: Теледидардың барлық мүмкіндіктерін қалай пайдалану бойынша ақпарат

<http://support.sony-europe.com/>