

# SONY®

LCD TV

# Wall-Mount Bracket Installation Guide

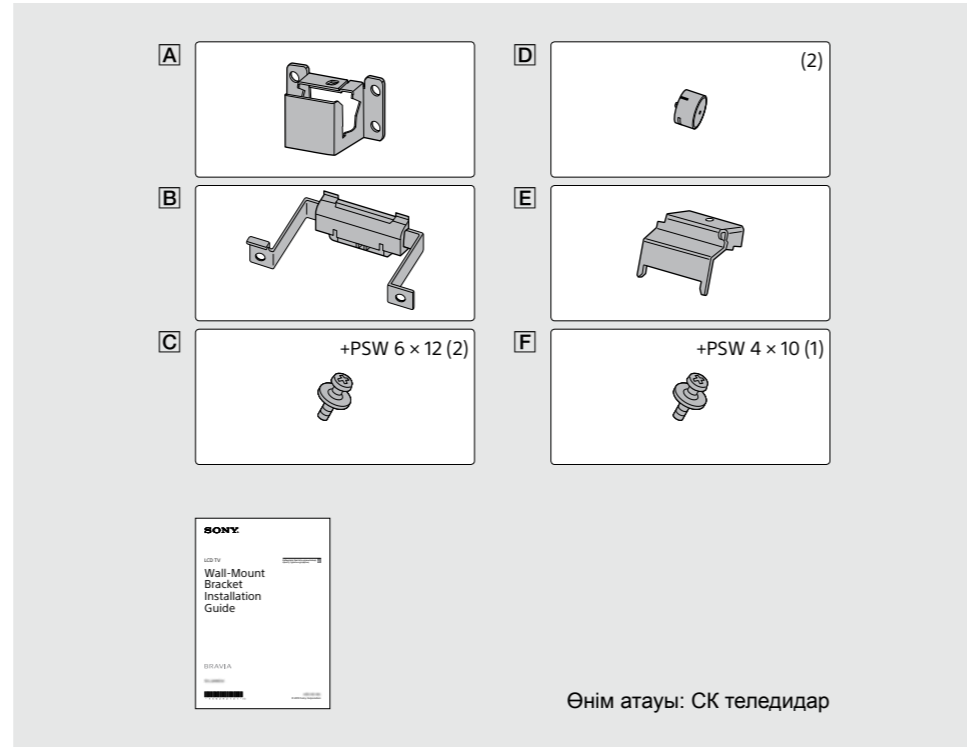
Қабырғаға бекітетін кронштейнді орнату туралы нұсқаулық **KZ**

## BRAVIA

KDL-24W605A



4-562-921-31(1)  
© 2015 Sony Corporation



Қорап ішінде

### Тұтынушылар үшін

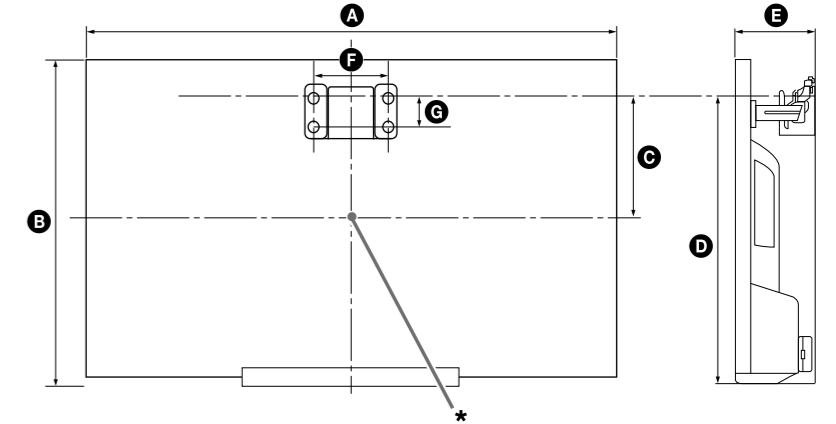
Бұл өнімді орнату үшін мамандардың кеңесі қажет болады. Sony дилерлері немесе лицензиясы бар мердігерлер арасында орнату жөнінде келісімшарт жасағаныңызға көз жеткізіңіз және орнату кезінде қауіпсіздікке көңіл бөліңіз. Sony компаниясы дұрыс пайдаланбау, дұрыс орнатпау немесе көрсетілген өнімнен басқа өнімді орнатудың нәтижесінде пайда болатын қандай да бір зақымдарға немесе алатын жарақаттарға жауапкершілік жүктемейді. (Қандай да бір) заңды құқықтарыңыз әсер етпейді.

### Sony дилерлері мен мердігерлері үшін

Бұл өнімді орнату үшін мамандардың кеңесі қажет болады. Қауіпсіз орнату үшін осы кітапшаны мұқият оқып шыққандығыңызға көз жеткізіңіз. Sony компаниясы дұрыс пайдаланбау, дұрыс орнатпаудың нәтижесінде пайда болатын қандай да бір зақымдарға немесе алатын жарақаттарға жауапкершілік жүктемейді.

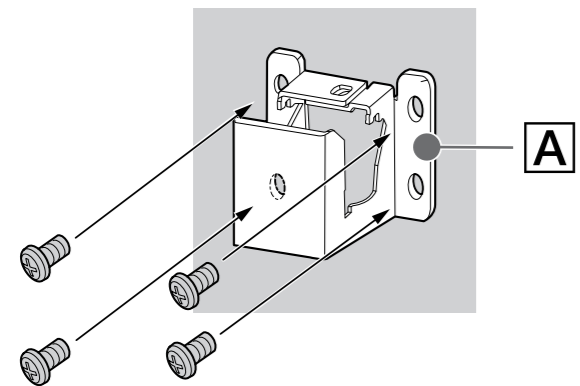
### Сақтандыру шаралары

- Қабырғаға орнатылатын кронштейнді бекітпей тұрып ҚАБЫРҒАҒА ОРНАТЫЛАТЫН КРОНШТЕЙН орнатылымындағы «Қауіпсіздік жөніндегі мәліметтер» қосымша бетін оқыңыз.
- Теледидар қабырғаға орнатылғанда, теледидар артындағы AV1 терминалы пайдаланылмайды.

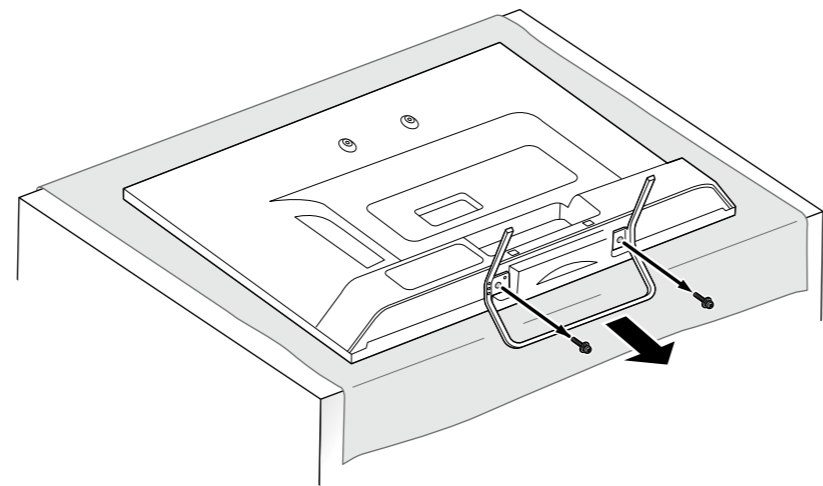


| KDL-    | A   | B   | C   | D   | E  | F  | G  |
|---------|-----|-----|-----|-----|----|----|----|
| 24W605A | 545 | 336 | 133 | 312 | 82 | 76 | 28 |

TV орнатылатын өлшемдер кестесі (мм) (\* Экран ортасының нүктесі)  
Орнатылымға байланысты кестедегі сандарда кішкене айырмашылықтар болуы мүмкін.

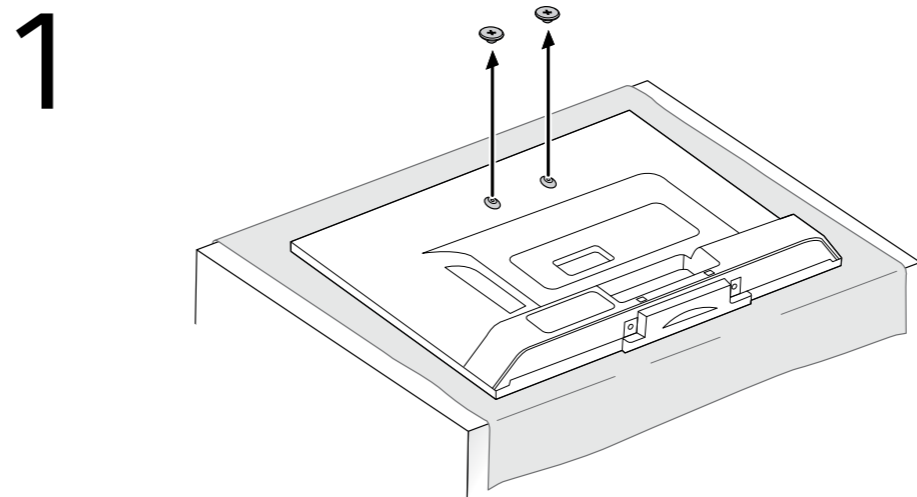


**Кронштейндерді** қабырғаға орнату (Жинаққа кірмеген бұрандалардың диаметрі 8 мм болады).

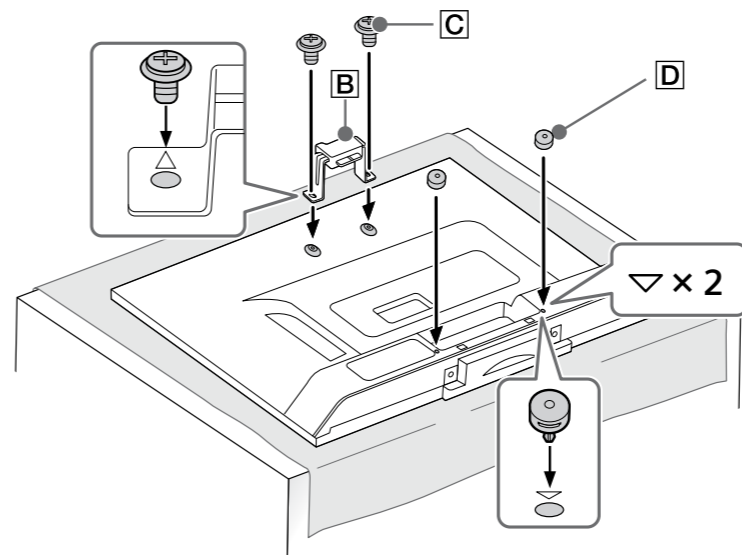


**Тіреуішті** алу

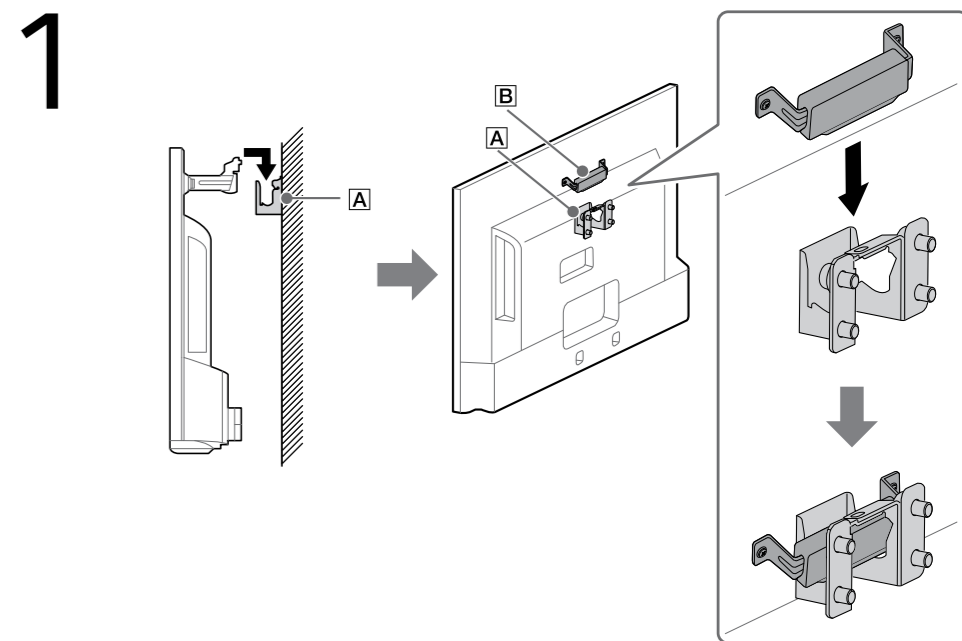
- Дисплейді теледидардан үлкенірек тұрақты жұмыс кеңістігіне төмен қаратып жатқызыңыз.
- LCD дисплейінің беткі жағы зақымдалмас үшін жұмыс кеңістігіне жұмсақ матаны жабыңыз.
- Теледидарды қосудан бұрын, оның тік қалыпта тұрғанына көз жеткізіңіз. Теледидардың сұйық кристалдық дисплей панелі кескіндердің біркелкі берілуі үшін төмен қаратылып қосылмауы қажет.



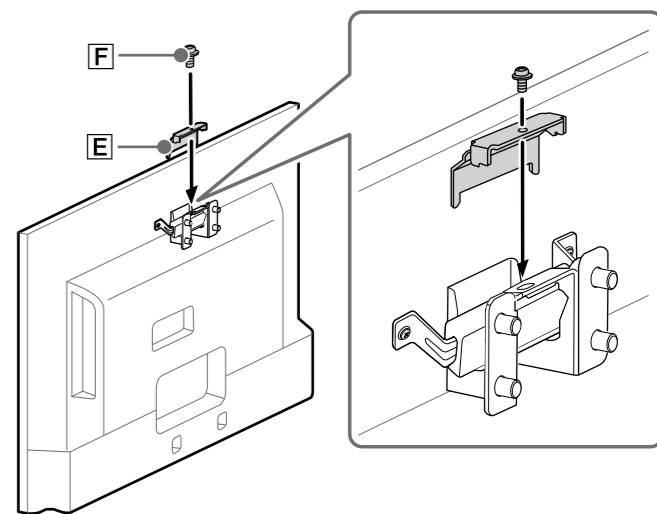
**2**



**Теледидардың** артқы жағынан (1) бұрандаларды алып тастаңыз. Кронштейн мен аралықты бекітіңіз (2). PCMCIA картасын (бар болса) Қабырғаға бекітетін кронштейнді орнатпастан бұрын енгізгеніңізді тексеріңіз.



**2**



**Теледидарды** қабырғаға орнату  
Орнатудан бұрын кабельдерді қосып, байланыстырғаныңызға көз жеткізіңіз.