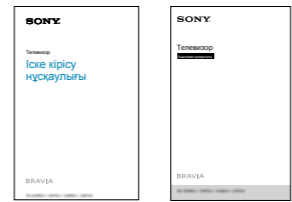
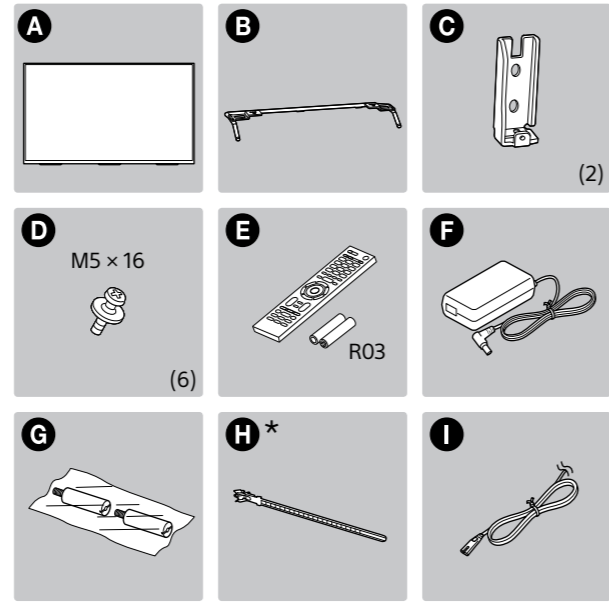


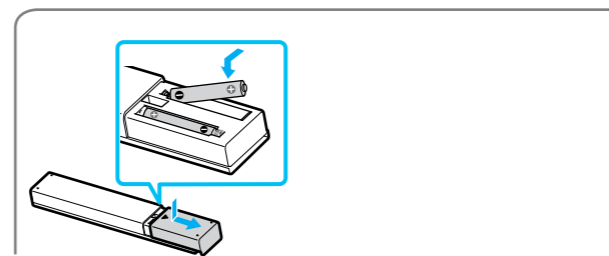
SONY®

Телевизор

# Іске кірісу нұсқаулығы

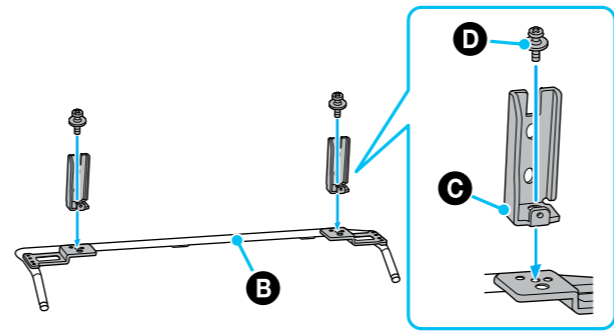


\* Тек шектелген аймақта/елде/ТД үлгісі.

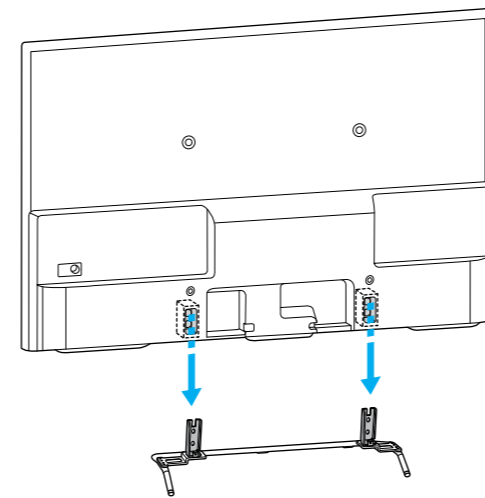


Өнім атауы: Телевизор

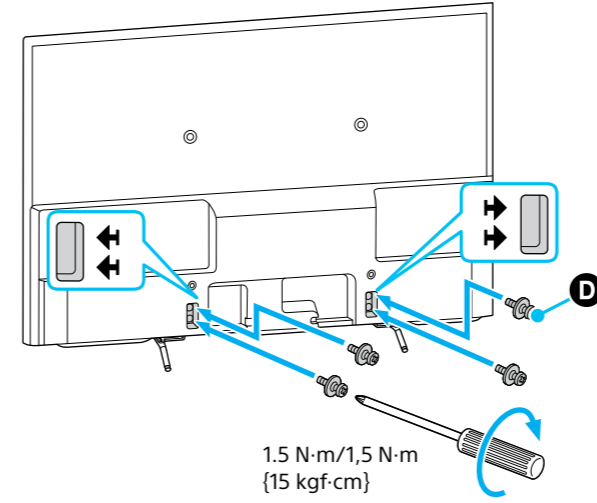
1



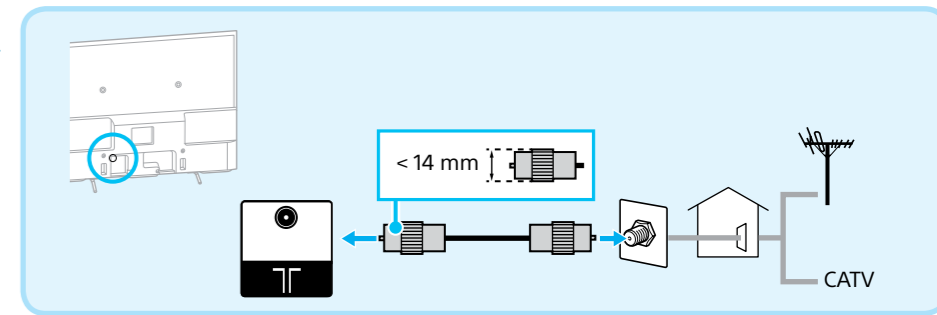
2



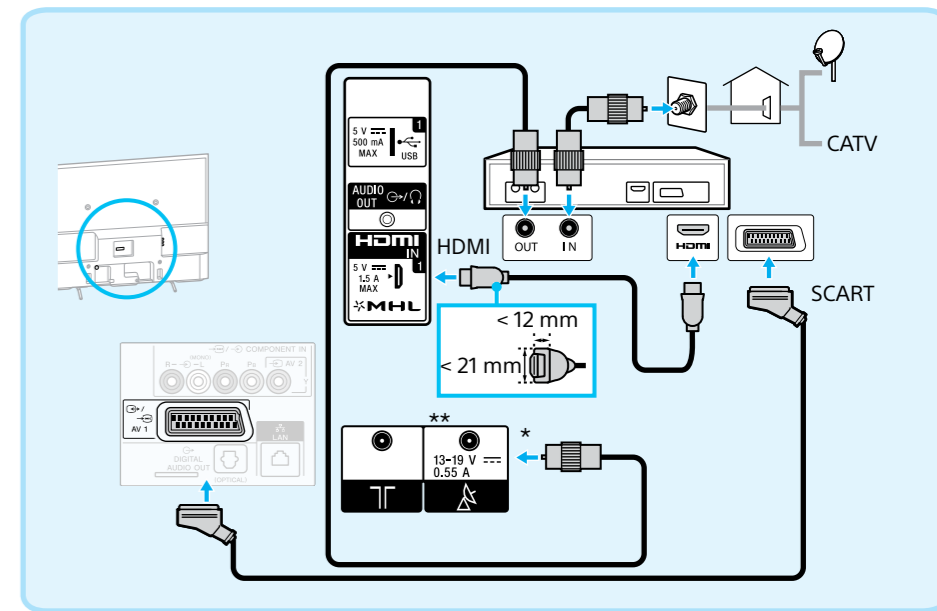
3



A



B



Өге және кабельдік антенна мен (A) кабельдік/спутниктік приставканың қосылымдары. HDMI немесе SCART қосылымын таңдаңыз.

\* Жазу функциясы бар STB қосылымын кабель қабылдауы үшін ТГ ұяшығына, қосымша спутниктік қабылдауы үшін ⚡ ұяшығына жалғаңыз.

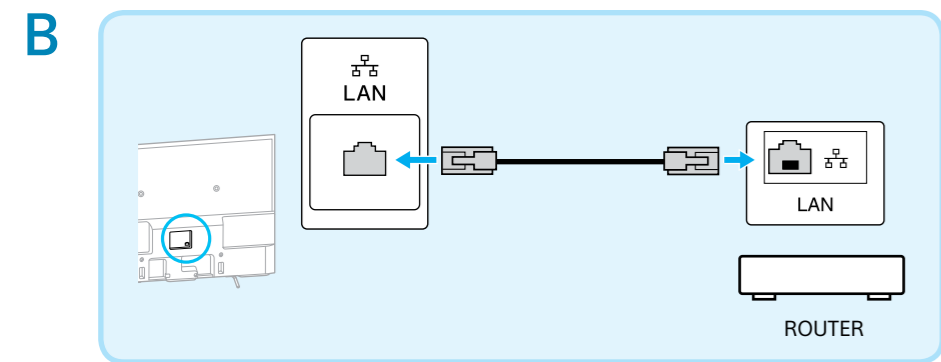
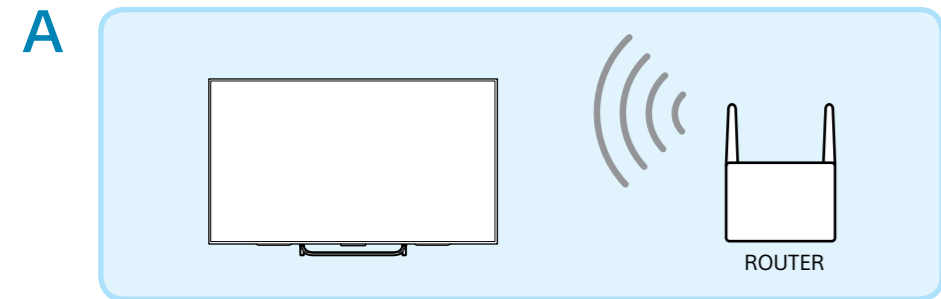
\*\* Жерсерік антеннасының қол жетімді болуы теледидарға байланысты болады.

ТД-ды тасымалдау алдында Анықтамалық нұсқаудағы «Қауіпсіздік жөніндегі мәліметтер» бөлімін қараңыз.

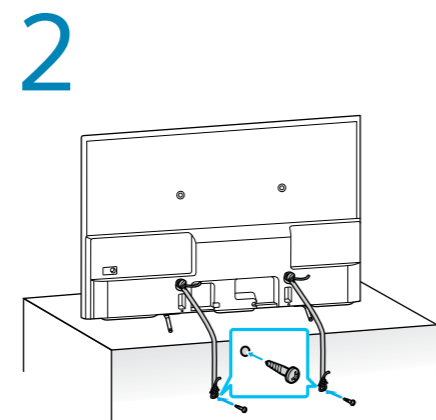
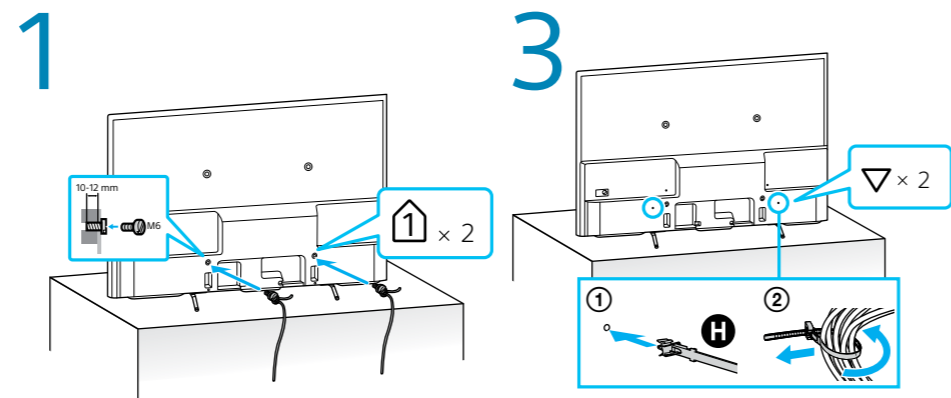


BRAVIA

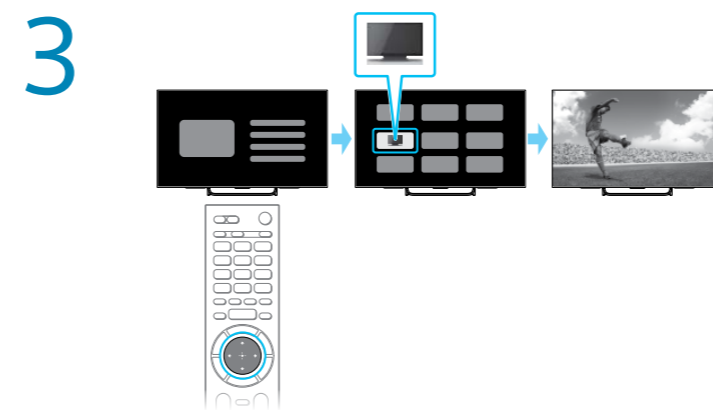
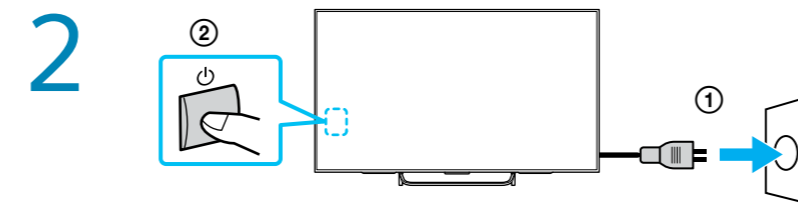
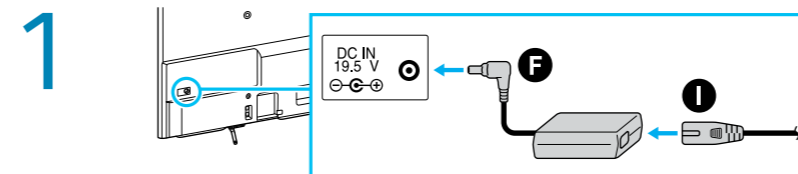
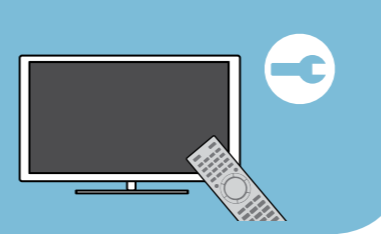
KDL-50W80xC / 50W75xC / 43W80xC / 43W75xC



**Интернет** байланысы сыммен (7-санатты LAN кабелін пайдалану) (A), сымсыз (B). Маршрутизатор параметрлеріндегі маршрутизатормен бірге берілетін нұсқаулықты қараңыз.



**Орнату** Желі сымын басқа кабельдермен біріктірмеңіз.



Теледидарды **қосып**, бастапқы реттеу параметрлерін орындаңыз.

**Анықтама**  
**Көмекші нұсқаулық**

[http://rd1.sony.net/help/tv/caep1/h\\_eu/](http://rd1.sony.net/help/tv/caep1/h_eu/)

**Көмекші нұсқаулық:** Теледидар мүмкіндіктерін пайдалану әдісі туралы ақпарат. Теледидарда және Интернетте қол жетімді.

[http://rd1.sony.net/help/tv/caep2/h\\_eu/](http://rd1.sony.net/help/tv/caep2/h_eu/)

**Android теледидарды орнату нұсқаулығы:** интернетте қолжетімді.