

Television
Startup Guide

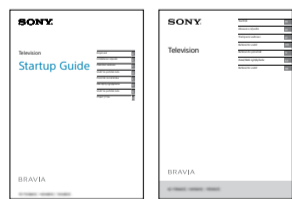
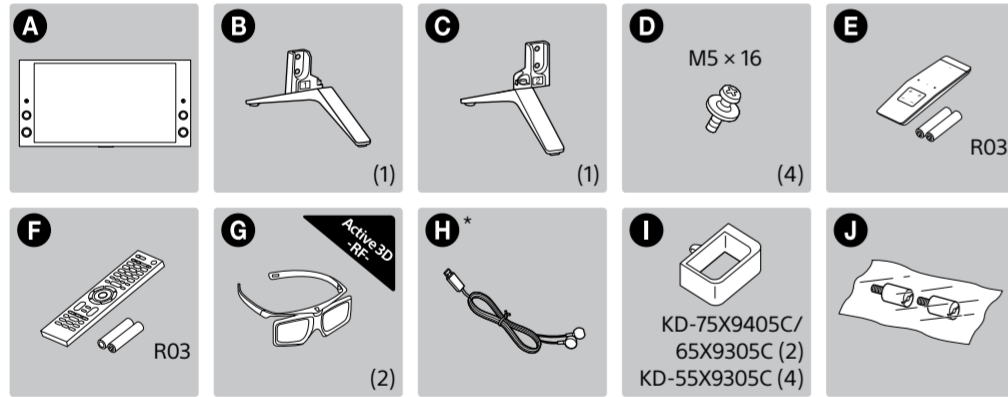
Kiirjuhend	EE
Uzsākšanas ceļvedis	LV
Paleisties vadovas	LT
Vodič za početak rada	HR
Priložnik za začetnik	SI
Iske кірысу нұсқаулығы	KZ
Vodič za početak rada	SR
מדריך הפעלה	HE

BRAVIA

KD-75X9405C / 65X9305C / 55X9305C



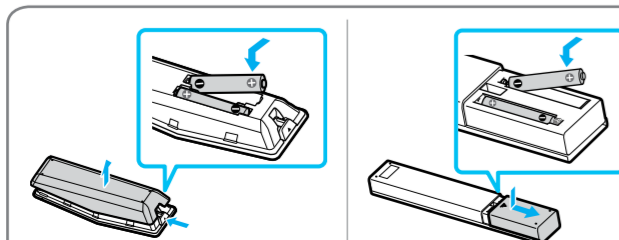
© 2015 Sony Corporation 4-559-951-31(1)



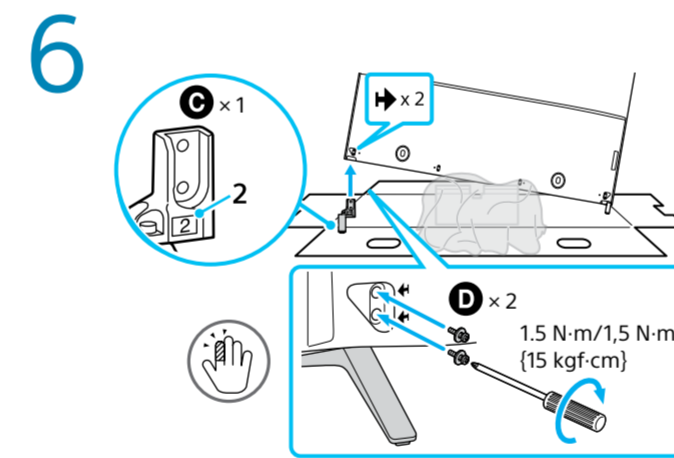
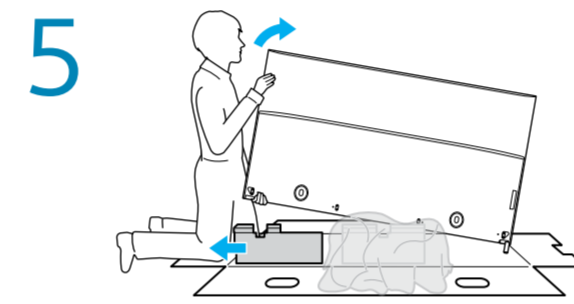
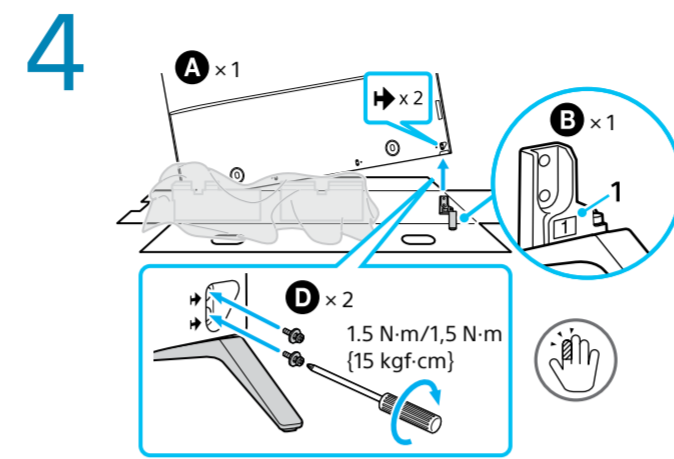
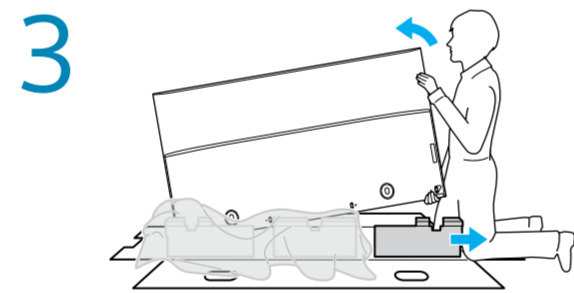
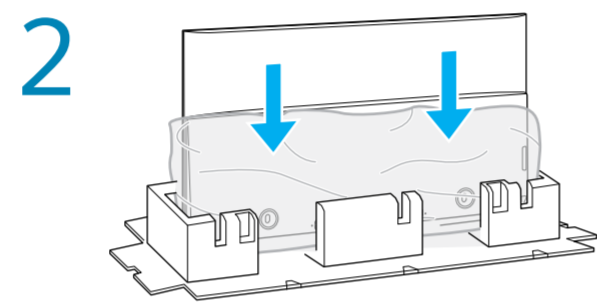
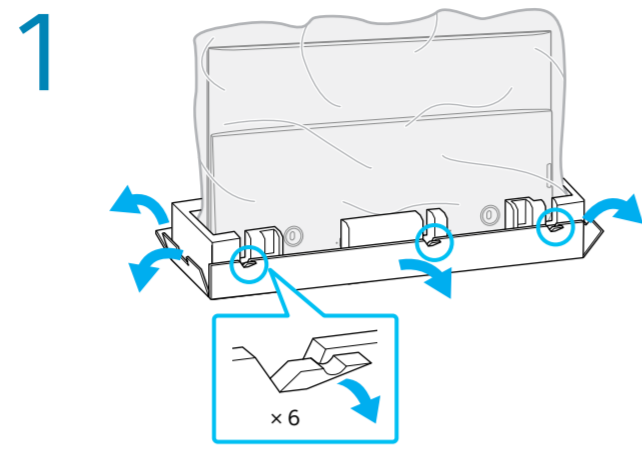
*Ainult piiratud regioonis/riigis.
*Tikai dažos reģionos/valstīs.
*Tik kai kuriuose regionuose / šalyse.
* Samo u ograničenom broju regija/zemalja.

*Samo v določenih območjih/državah.
*Тек кейбір аймақта/елде.
*Samo u ograničenom regionu/zemlji.

* מוגבל רק באזור/מדינה.



Өнім атауы: Телевизор



Enne teleri transportimist vaadake teatmiku jaotist „Ohutusteave“.

Pirms televizora transportēšanas skatiet atsauces ceļveida sadaļu „Drošības informācija“.

Priēš transportuodami televizori, perskaičkite trumpajame vadove pateikiama „Saugos informacijā“.

Informācijas, kaip pakeisti ant stalo pastatomo stovo padėtį, žr. trumpajame vadove.

Pogledajte „Sigurnosne informacije“ u Referentnom vodiču prije transportiranja TV prijemnika.

Pred prevažanjem televizorja glejte „Varnostne informacije“ v Referenčnem priložniku.

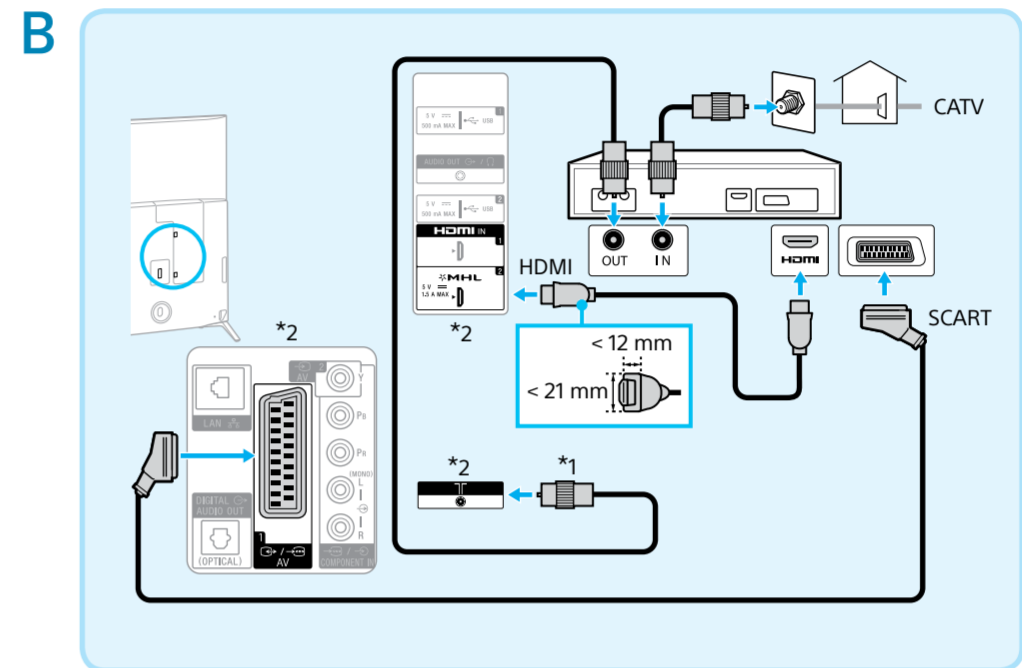
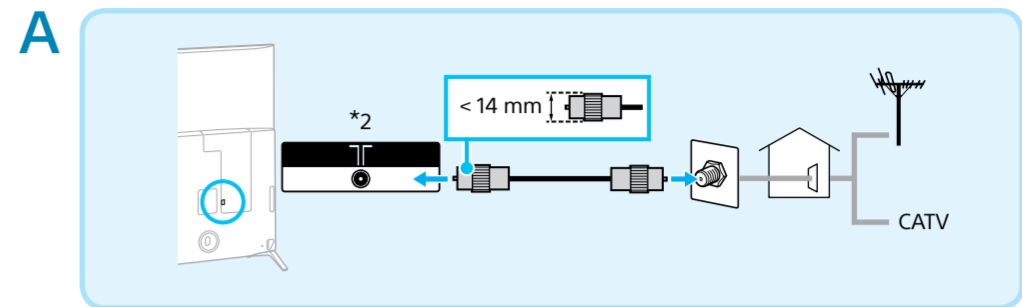
ТД-ди тасымалдау алдында Анықтамалық нұсқаулығы «Қауіпсіздік жөніндегі мағлұматтар» бөлімін қараңыз.

Устел қойыңдысын балама позицияға өзгерту үшін Анықтама нұсқаулығын қараңыз.

Pogledajte „Bezbednosne informacije“ u Referentnom vodiču pre prenošenja TV-a.

За промену postolja za sto u alternativni položaj, pogledajte Referentni vodič.

עין בנושא "סידור בטיחות" בסדרון העיון לפני הובלת הטלוויזיה. כדי לשנות את סוג המסגרת השולחני, עין בסדרון העיון.



Antenni- või kaabliühendus (A) koos maapealse/kaabelvastuvõtjaga (B). Valige ühenduseks HDMI või SCART.

Savienojumi virszemes vai kabeļu antēnai (A) un virszemes/kabeļa pīriecī (B). Izvēlieties HDMI vai SCART savienojumu.

Jungtys antėnai arba kabelinei antėnai (A) su antėzinėmis / kabelinės TV priedėliu (B). Pasirinkite HDMI arba SCART jungtį.

Priključi za antenu ili kabelsku antenu (A), sa kabelskim/satelitskim prijemnikom (B). Odaberite HDMI ili SCART prikljućak.

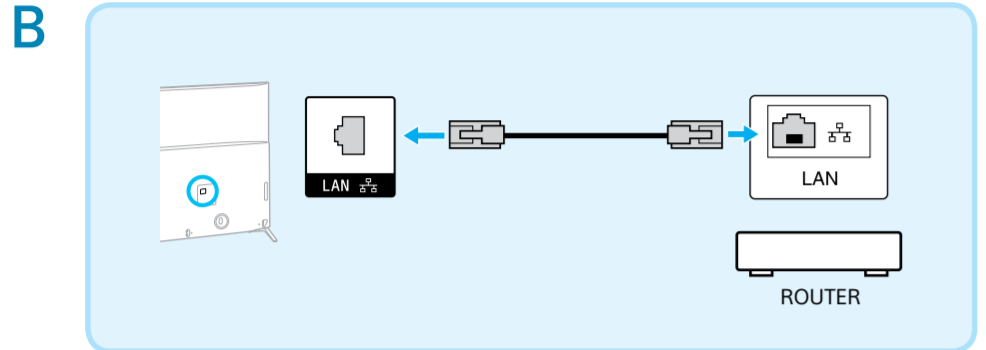
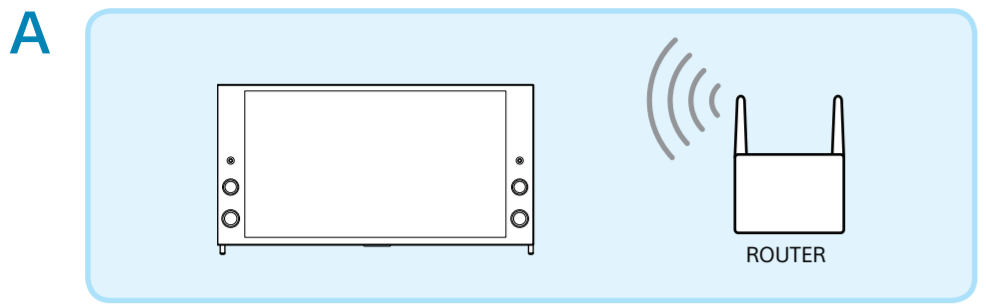
Povezave za anteno ali kabelsko televizijo (A) s sprejemnikom za zemeljsko/kabelsko televizijo (B). Izberite povezavo HDMI ali SCART.

Кабельні і ознаки не можна розрізняти за моделлю телевізора. Приєднуйте кабельний ресивер (А) до антєнної/кабельної приймача (В) за допомогою HDMI або SCART кабельних пристроїв.

Priključi za vazdušnu ili kablovsku antenu (A), sa zemaljskim/kablovskim STB digitalnim prijemnikom (B). Izaberite HDMI ili SCART prikljućak.

ראו סדרון עיון לסדרון חיבור נתק. STB עם תכונת תפילה, חבר ל- SCART לקליטה באנטנה בלבד. *2. Терминали і ознаки могу да се разликују u zavisnosti od TV modela.

חיבור אנטנה או כבל אנטנה (A) עם קליטת/כבל סטור (B) ב- SCART לקליטה באנטנה בלבד. *1. STB עם תכונת תפילה, חבר ל- SCART לקליטה באנטנה בלבד. *2. Терминали і ознаки могу да се разликују u zavisnosti od TV modela.



Juhtmevaba (A), juhtmega (kasutage 7. kategooria LAN-kaablit) (B) internetiühendus. Ruuteri sätete kohta teabe saamiseks vaadake selle kasutusjuhendit.

Interneta savienojums: bezvadu (A); izmantojiet vadu savienojumu (izmantojiet 7 LAN kategorijas kabeli) (B). Informāciju par maršrutētāja iestatījumiem skatiet maršrutētāja komplektā iekļautajā rokasgrāmatā.

Interneto ryšys – belaidis (A), laidinis (naudokite 7 kategorijos LAN kabelį) (B). Informacijos apie kelvedžio nustatymus ieškokite su kelvedžiu pateiktame naudojimo vadove.

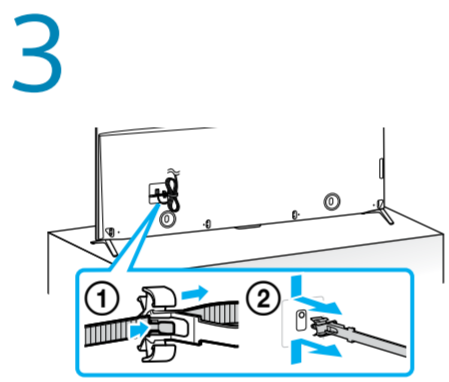
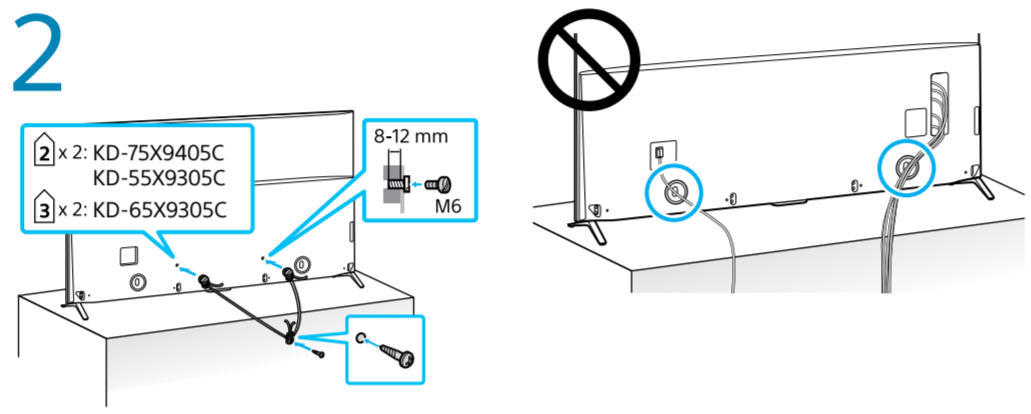
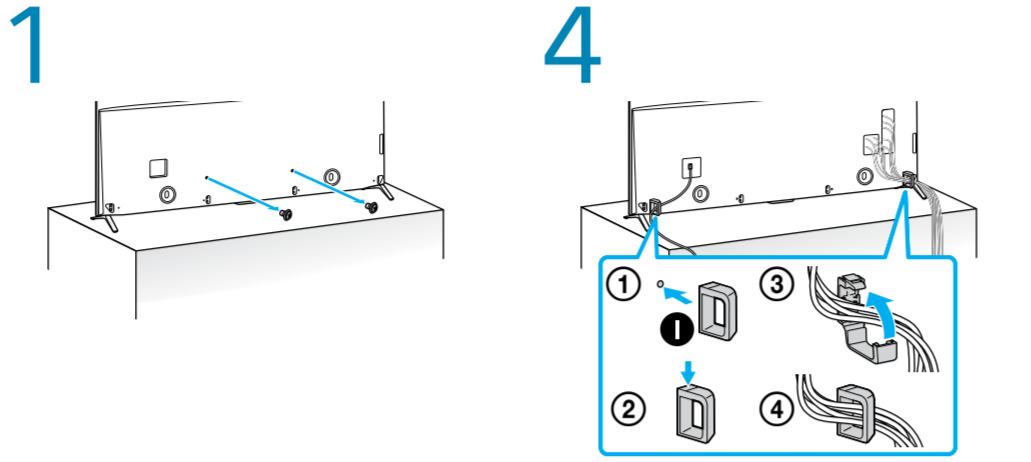
Bežična internetska veza (A), žičana (koristite LAN kabel kategorije 7) (B). Konzultirajte priručnik priložen uz usmjerivač u vezi s postavkama usmjerivača.

Internet, brezžična povezava (A), žična povezava (uporabite omrežni kabel kategorije 7) (B). Za nastavitve usmerjevalnika glejte priročnik, ki je priložen usmerjevalniku.

Интернет байланысы сымсыз (A), сыммен (7-санатты LAN кабелін пайдалану) (B). Маршрутизатор параметрлеріндегі маршрутизатормен бірге берілетін нұсқаулықты қараңыз.

Internet bežična veza (A), žična (koristite LAN kabl kategorije 7) (B). Pogledajte uputstvo isporučeno uz ruter o podešavanjima rutera.

חיבור אינטרנט אלחוטי (A), חוטי (השתמש בכבל LAN קטגוריה 7) (B). למידע על הגדרות הנתב, עיין במודריך המצורף לנתב.



Paigaldamine: Ärge rühmitage toitejuhet teiste kaablitega kokku.

Uzstādīšana Nesastipriniet maiņstrāvas vadu kopā ar pārējiem kabeļiem.

Montavimas Nesuriškite maitinimo laido kartu su kitais kabeliais.

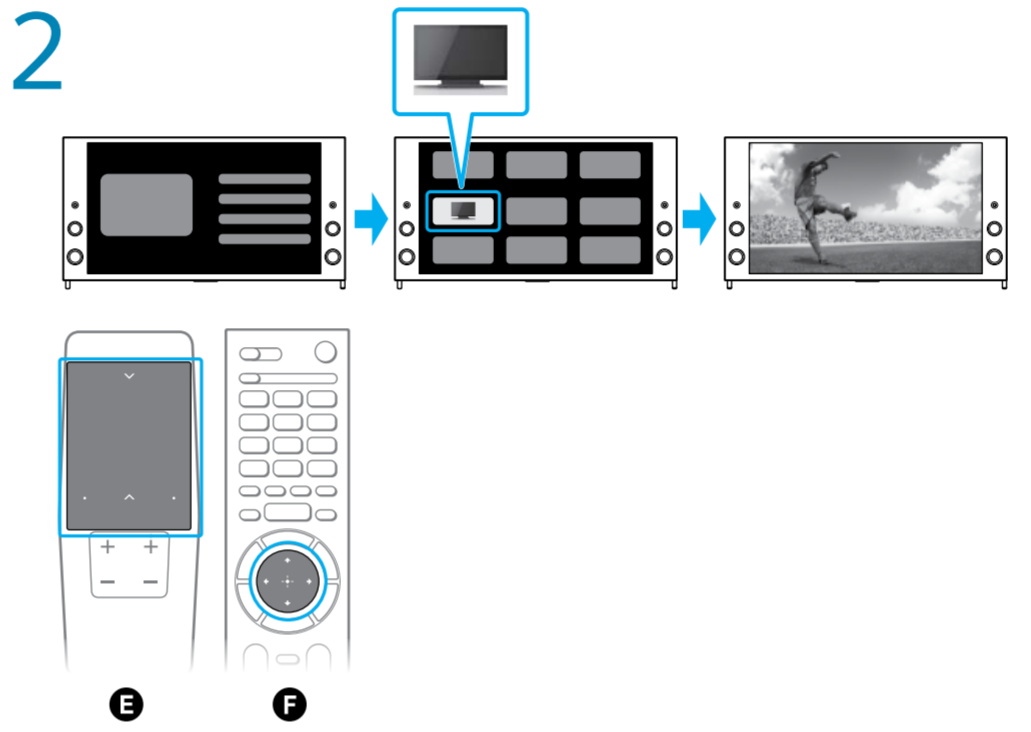
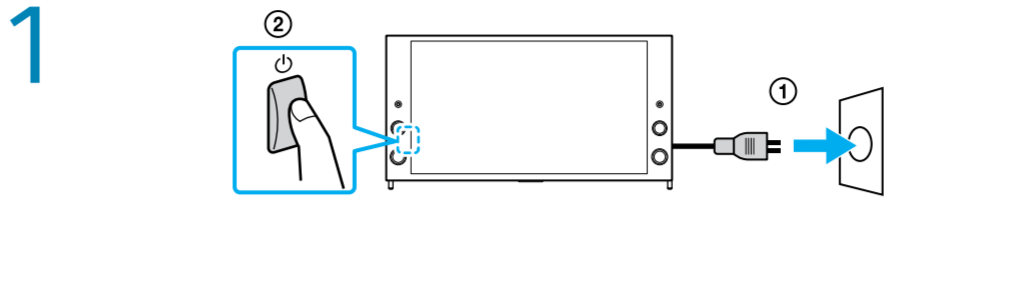
Ugradnja Ne povezujte kabl za električnu mrežu s drugim kablima.

Vgradnja Napajalnega kabla ne združite z drugimi kablji.

Орнату Желі сымын басқа кабельдермен біріктірмеңіз.

Postavljanje Ne spajajte mrežni vod zajedno sa drugim kablovima.

התקנה אל תצרף את כבל החשמל אל הכבלים האחרים.



Lülitage teler sisse ja teostage esmane seadistamine.

Ieslīdziet televizoru un veiciet sākotnējo iestatīšanu.

Ijunkite TV ir atlikite pradinę sąranką.

Uključite TV prijemnik i pokrenite inicijalno postavljanje.

Vklopite televizor in opravite začetno nastavitve.

Төлөдидарды қосып, бастапқы реттеу параметрлерін орындаңыз.

Uključite TV i obavite početno podešavanje.

חילק את הטלוויזיה ובצע הגדרה ראשונית.

http://rd1.sony.net/help/tv/caep1/h_eu/

Spikker: teave teleri funktsioonide kasutamise kohta. Saadaval nii teleris kui ka veebis.

Palīdzības ceļvedis: informācija par televizora funkciju lietošanu. Pieejama televizorā un timeklī.

Žinynas: informacija, kaip naudotis TV funkcijomis. Pasiekiamas ir TV, ir žiniatinklyje.

Vodič za Pomoč: informacije o upotrebi značajki TV prijemnika. Dostupno na TV-u i na webu.

Vodnik za pomoč: Informacije o uporabi funkcij televizorja. Na voljo je na televizorju in v spletu.

Кемекші нұсқаулық: Теледидар мүмкіндіктерін пайдалану әдісі туралы ақпарат. Теледидарда және Интернетте қол жетімді.

Vodič za pomoč: Informacije o tome kako koristiti TV funkcije. Dostupan kako na TV-u, tako i na internetu.

מדריך עזרה: מידע על השימוש בתכונות הטלוויזיה. זמין בטלוויזיה ובאינטרנט.

http://rd1.sony.net/help/tv/caep2/h_eu/

Android-operatsioonisüsteemiga teleri häälestusjuhend: saadaval veebis.

“Android” televizora iestatīšanas ceļvedis: pieejams timeklī.

„Android” televizoriaus nustatymo vadovas: pasiekiamas internete.

Vodič za podešavanje Android TV-a: Dostupno na webu.

Priročnik za nastavitve sistema Android TV: Na voljo v spletu.

Android төлөдидарды орнату нұсқаулығы: интернетте қолжетімді.

Vodič za podešavanje Android TV-a: Dostupan je na internetu.

מדריך הגדרה ל-Android TV: זמין ברשת.