

Wall-Mount Bracket Adapter

Paigaldusteave	EE
Navodila za uporabo	SI
Montavimo informacija	LT
Uzstādīšanas informācija	LV
Informacije za montažu	SR
Орнату ақпараты	KZ
Informacije za instalaciju	HR
הוראות התקנה	HE

BRAVIA

SU-WA1



4-544-339-11(1)

© 2014 Sony Corporation

Toetatud mudelid/Podprti modeli/Palaikomi modeliai/Atbalstītie modeļi/Podržani modeli/Қолдау көрсетілетін моделдер/Podržani modeli/דגמים נתמכים

KDL-50/42W82xB, 50/42W81xB, 50/42W80xB, 50W79xB
KDL-50/42/32W70xB
KDL-32W50xA
KDL-50W68xA, 50/42/32W67xA, 50/42/32W65xA, 32W60xA

Tegelikes mudelite nimesed tähendab „x” numbriid ja/või märke, mis on omased igale mudelile. V imenih dejanskih modelov »x« označuje številke in/ali znake, ki veljajo za posamezen model. Faktinių modelių pavadinimuose „x” rodo konkrečiai kiekvienam modeliui priskiriamus numerius ir (arba) ženklus. Piedāvāto modeļu nosaukumos „x” norāda katram modelim unikālus skaitļus un/vai rakstzīmes. U konkretnim nazivima modela, „x” označava brojeve i/ili slova specifične za svaki model. Нақты модель атауындағы «x» белгісі әрбір арнайы модель үшін сандарды және/немесе таңбаларды көрсетеді. U stvarnim nazivima modela »x« označava brojke i/ili slova specifične za pojedini model. בשמות הדגמים בפועל, "א" מציינ מספרים ו/או תווים ספציפיים לכל דגם.

Ettevalmistus

- Hoidke teleri viitejuht ja seinale paigaldamise kinnitusega kaasasolev kasutusjuhend enne paigaldamist käepärases kohas.
- Enne paigaldamist veenduge, et teil olemas sobiv Philipsi kruvikeeraja.
- Määrake kindlaks teleri paigalduskoht.

Priprava za vgradnjo

- Pred vgradnjo imejte pri roki Referenčni vodič televizorja in navodila za uporabo adapterja nosilca za stensko montažo.
- Pred sestavljanjem poskrbite, da imate križni izvijač, ki se prilega vijakom.
- Potrdite mesto vgradnje televizorja.

Pasiruošimas montuoti

- Prieš tvirtindami pasiimkite televizoriaus nuorodinį vadovą ir prie sienos tvirtinamo laikiklio naudojimo vadovą.
- Prieš montuodami įsitikinkite, kad turite sraigtams tinkamą kryžminį atsuktuvą.
- Patikrinkite TV montavimo vietą.

Sagatavošanās uzstādīšanai

- Pirms uzstādīšanas sameklējiet televizora atsaucēs rokasgrāmatu un sienas montāžas stiprinājuma komplektā iekļauto norādījumu rokasgrāmatu.
- Vēl pirms detaļu montēšanas pārlicinieties, vai jums ir krustveida skrūvgriezis, kas der attiecīgajām skrūvēm.
- Pārbaudiet televizora uzstādīšanas pozīciju.

Priprema za postavljanje

- Neka vam Vodič za reference TV-a i uputstvo za upotrebu isporučeno uz deo za pričvršćenje za postavljanje na zid budu pri ruci pre montaže.
- Proverite pre sklapanja da li imate Philipsov odvijač koji odgovara za vijke.
- Proverite položaj za postavljanje vašeg TV-a.

Орнатуға дайындық

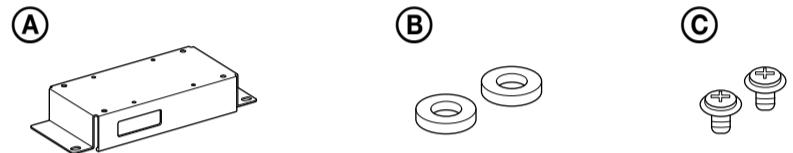
- Орнатудың алдында теледидардың Анықтамалық нұсқауды және қабырғаға бекіту тіркемелерімен берілген нұсқаулықтарды қараңыз.
- Құрастырмас бұрын бұрандаларға сай келетін Phillips бұрауышы болуы керек.
- Теледидар бекітілетін орынды анықтаңыз.

Priprema za postavljanje

- Neka Vam Referentni vodič televizora i upute za uporabu nosača za postavljanje na zid budu pri ruci prije postavljanja.
- Obavezno pripremite križni odvijač koji odgovara vijcima.
- Provjerite mjesto postavljanja televizora.

הכנה להתקנה

- לפני ההתקנה, דאג לכך שמדריך העיון של הטלוויזיה ומדריך ההוראות המצורף למתאם של מתלה הקיר יהיו בהישג יד.
- הקפד להכין מברג פיליפס שמתאים לברגים לפני ההרכבה.
- ודא את מיקום ההתקנה של הטלוויזיה שלך.



Osade kontroll

- Komplektis SU-WA1-ga
 - Ⓐ Seinale paigaldamiseks kinnituse adapter (1)
 - Ⓑ Rõngas (2)
- Komplektis teleriga
 - Ⓒ PSW 6 x 12 (2)

Preverjanje delov

- Priloženo pri SU-WA1
 - Ⓐ Adapter nosilca za stensko montažo (1)
 - Ⓑ Obroč (2)
- Priloženo televizorju
 - Ⓒ Vijak 6x12 (2)

Dalių patikrinimas

- Tiekiamo kartu su SU-WA1
 - Ⓐ Prie sienos tvirtinamo laikiklio adapteris (1)
 - Ⓑ Žiedas (2)
- Tiekiamo kartu su televizoriumi
 - Ⓒ Sraigtai PSW 6x12 (2)

Detaļu pārbaude

- Komplektā ar SU-WA1
 - Ⓐ Sienas montāžas kronšteina adaperis (1)
 - Ⓑ Gredzens (2)
- Komplektā ar televizoru
 - Ⓒ PSW 6 x 12 (2)

Provera delova

- Isporučeno uz SU-WA1
 - Ⓐ Adapter za nosač za postavljanje na zid (1)
 - Ⓑ Prsten (2)
- Isporučeno uz TV
 - Ⓒ PSW 6x12 (2)

Бөлшектерді тексеру

- SU-WA1 құрылғысымен беріледі
 - Ⓐ Қабырғаға орнататын кронштейннің жалғастырғыш тетігі (1)
 - Ⓑ Сақина (2)
- Теледидармен беріледі
 - Ⓒ PSW 6x12 (2)

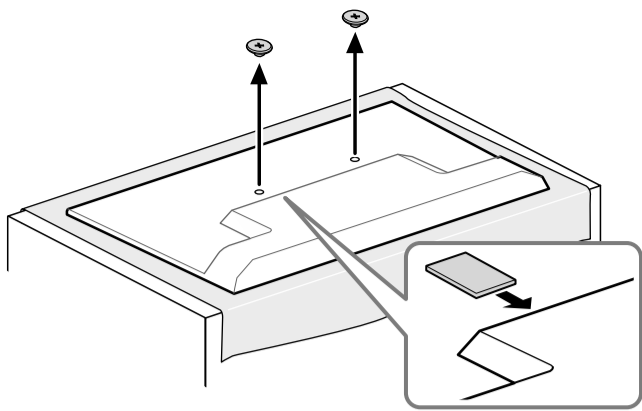
Provjera dijelova

- Isporučeno sa SU-WA1
 - Ⓐ Adapter nosača za postavljanje na zid (1)
 - Ⓑ Prsten (2)
- Isporučeno s TV-om
 - Ⓒ PSW 6x12 (2)

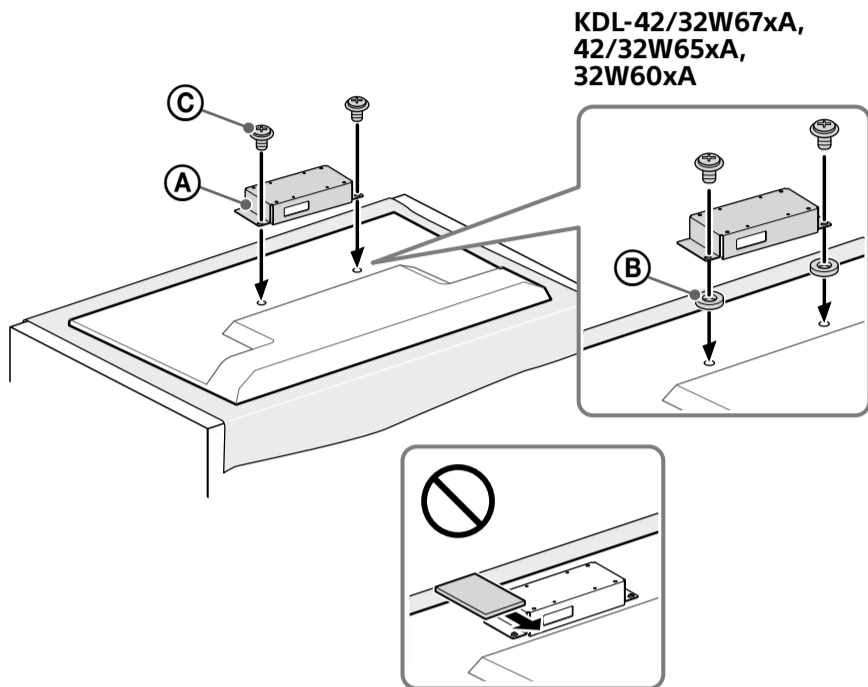
בדיקת החלקים

- פריטים המסופקים עם דגם SU-WA1
 - Ⓐ מתאם למתלה קיר (1)
 - Ⓑ טבעת (2)
- פריטים המסופקים עם הטלוויזיה
 - Ⓒ PSW 6x12 (2)

1



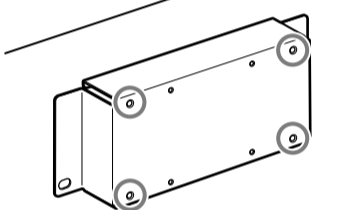
2



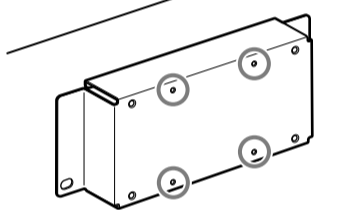
KDL-42/32W67xA,
42/32W65xA,
32W60xA

3

3-a



3-b



Eemaldage teleri tagaküljelt kruvid ja sisestage kaart (*) enne seinale paigaldamise kinnituse adapteri kinnitamisest.

* Sõltuvalt riigist/piirkonnast

Odstranite vijake s hrbtno stranice televizorja in pred pritrditvijo adapterja nosilca za stensko montažo vstavite kartico (*).

* Odvisno od vaše države/regije.

Prieš tvirtindami prie sienos tvirtinamo laikiklio adapterį, išsukite sraigčius iš TV užpakalinės pusės ir įdėkite kortelę (*).

* Priklausomai nuo jūsų šalies / regiono.

Izskrūvējiet televizora aizmugurē esošās skrūves un ievietojiet karti (*) pirms sienas montāžas kronšteina adaptera uzstādīšanas.

* Atkarībā no valsts vai reģiona.

Izvadite vijke sa zadnje strane TV-a i umetnite karticu (*) pre pričvršćenja adaptera za nosač za postavljanje na zid.

* U zavisnosti od vaše zemlje/regiona.

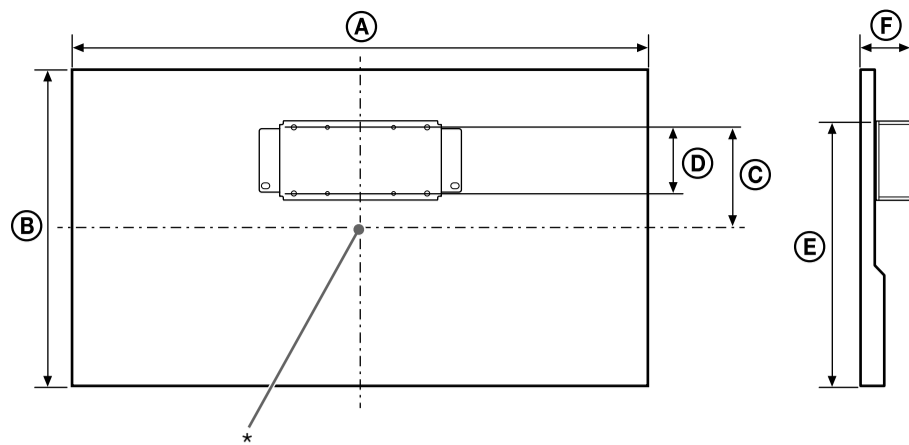
Қабырғаға орнататын кронштейннің жалғастырығыш тетігін тіркемес бұрын теледидардың артындағы бұрандаларды алып, картаны (*) салыңыз.

* Елге/аймаққа байланысты.

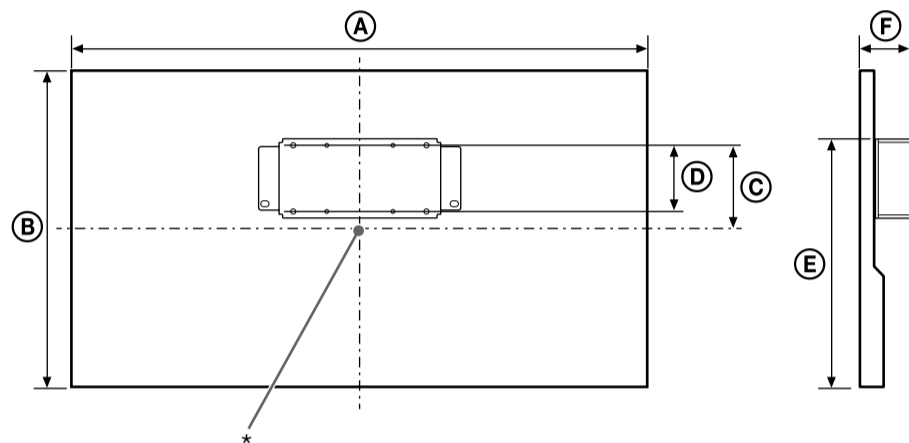
Uklonite vijke s pozadine TV-a, te umetnite karticu (*) prije montaže adaptera nosača za postavljanje na zid.

* Ovisno o Vašoj državi/regiji.

הוצא את הברגים מגב הטלוויזיה והכנס את הכרטיס (*) לפני חיבור המתאם של מותלה הקיר.
* בהתאם למדינה/אזור שלך.



KDL-	A	B	C	D	E	F
50W82xB/50W81xB/50W80xB/ 50W79xB/50W70xB	1,115/ 1,115/ 1 115/ 1115	647	122	100	445	71
42W82xB/42W81xB/42W80xB/ 42W70xB	957	554	170	100	447	70
32W70xB	728	424	193	100	405	70



KDL-	A	B	C	D	E	F
50W68xA/ 50W67xA/50W65xA	1,109/ 1,109/ 1 109/ 1109	647	152	100	476	71
42W67xA/42W65xA	950	554	106	100	383	71
32W67xA/32W65xA/32W60xA /32W50xA	724	424	171	100	383	70

Teleri paigaldamise mõõtmete tabel (mm)

(* Ekraani keskpunkt)

Sõltuvalt paigaldusest võivad tabeli joonised mõnevõrra erineda.

Tabela z merami za montažo televizorja (mm)
(* Središnja točka zaslona)

Vrednosti v tabeli se lahko malce razlikujejo glede na način montaže.

TV montavimo matmenų lentelė (mm)

(* ekrano vidurio taškas)

Skaičiai lentelėje gali šiek tiek skirtis, priklausomai nuo montavimo aplinkybių.

Televizora uzstādīšanas izmēru tabula (mm)

(* Ekrāna centra punkts)

Izmēri tabulā var nedaudz mainīties atkarībā no uzstādīšanas.

Tabela sa dimenzijama za montažu TV-a (mm)

(* Centralna tačka ekrana)

Brojevi u tabeli mogu neznatno da se razlikuju u zavisnosti od montaže.

Теледидарды орнату өлшемдерінің кестесі (мм)
(* Экранның орталық нүктесі)

Кестедегі суреттер орнатуға байланысты аздап өзгеруі мүмкін.

Tablica dimenzija TV-a za instalaciju (mm)

(* Središnja točka zaslona)

Podaci u tablici mogu neznatno odstupati ovisno o instalaciji.

טבלת מדידים להתקנת הטלוויזיה (מ"מ)

(* נקודת מרכז המסך)

בהתאם לנוהל ההתקנה, ייתכנו שינויים קלים בנתונים המופיעים בטבלה.

Tehniskie andmed

- Mõõtmed: (umbes) [mm]
310 × 120 × 55
- VESA-augud: (umbes) [mm]
3-a: 200 × 100 (M6)
3-b: 100 × 100 (M4)
- Mass: (umbes) [kg]
1,2

Tehnični podatki

- Mere: (približno) (mm)
310 × 120 × 55
- Luknje VESA: (približno) (mm)
3-a: 200 × 100 (M6)
3-b: 100 × 100 (M4)
- Teža: (približno) (kg)
1,2

Techniniai duomenys

- Matmenys: (apytiksl.) [mm]
310 × 120 × 55
- VESA angos: (apytiksl.) [mm]
3-a: 200 × 100 (M6)
3-b: 100 × 100 (M4)
- Svoris: (apytiksl.) [kg]
1,2

Specificācijas

- Izmēri: (aptuveni) [mm]
310 × 120 × 55
- VESA atveres: (aptuveni) [mm]
3-a: 200 × 100 (M6)
3-b: 100 × 100 (M4)
- Svars: (aptuveni) [kg]
1,2

Specificacije

- Dimenzije: (približ.) [mm]
310 × 120 × 55
- Rupe po standardu VESA: (približ.) [mm]
3-a: 200 × 100 (M6)
3-b: 100 × 100 (M4)
- Težina: (približ.) [kg]
1,2

Техникалық сипаттамалары

- Өлшемдері: (шамамен) [мм]
310 × 120 × 55
- VESA ұялары: (шамамен) [мм]
3-a: 200 × 100 (M6)
3-b: 100 × 100 (M4)
- Салмағы: (шамамен) [кг]
1,2

Specificacije

- Dimenzije: (približno) [mm]
310 × 120 × 55
- VESA rupe: (približno) [mm]
3-a: 200 × 100 (M6)
3-b: 100 × 100 (M4)
- Težina: (približno) [kg]
1,2

מפרט

- מידות: (בערך) [מ"מ]
55 × 120 × 310
- חורי VESA: (בערך) [מ"מ]
3-a: 100 × 200 (M6)
3-b: 100 × 100 (M4)
- משקל: (בערך) [ק"ג]
1.2