

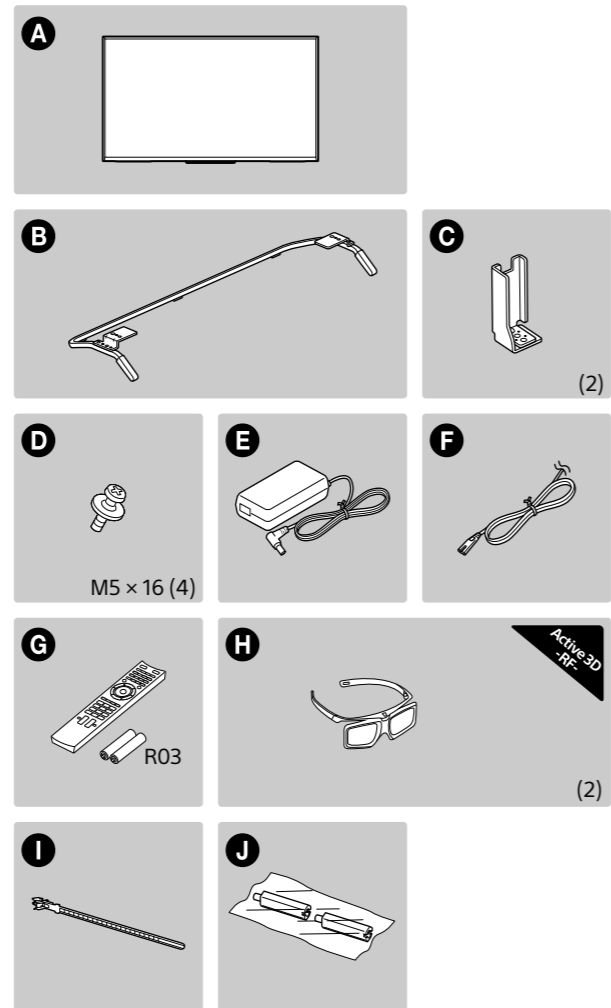
SONY®

Телевизор

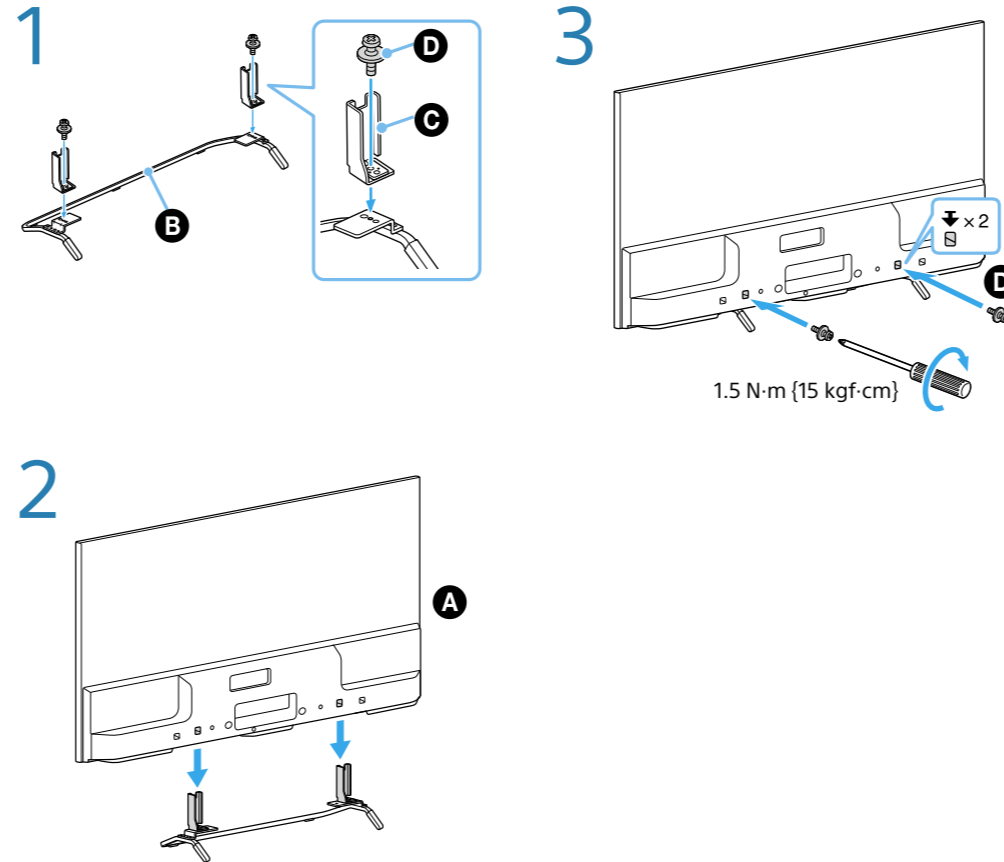
Жылдам іске қосу нұсқауы

BRAVIA

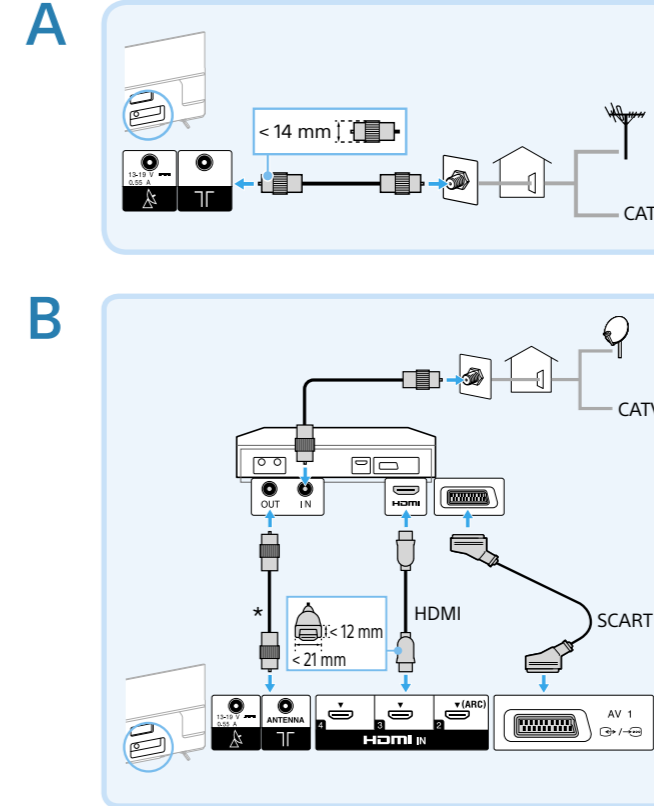
KDL-55W828B / 55W817B



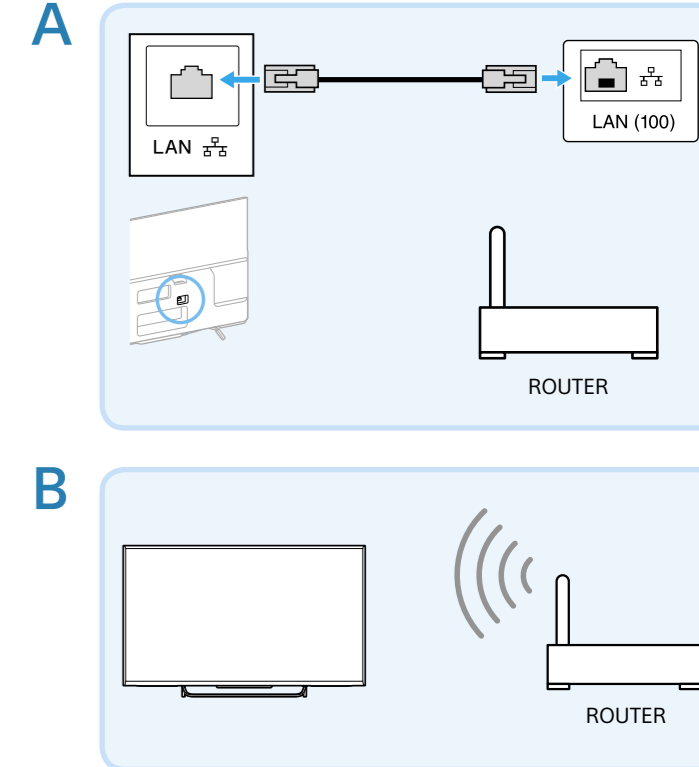
Өнім атауы: Телевизор



Теледидарды тасымалдау алдында анықтама ішіндегі «Қауіпсіздік бойынша ақпарат» мақаласын қарап шығыңыз.
Нұсқауларды анықтама ішіндегі «Теледидарды қабырғаға орнату» мақаласында таба аласыз.



Өге және кабельдік антенна мен (А) кабельдік/спутниктік приставканың қосылымдары. HDMI немесе SCART қосылымын таңдаңыз.
* Жазу функциясы бар STB қосылымын кабель қабылдауы үшін ТГ ұяшығына, қосымша спутниктік қабылдауы үшін А ұяшығына жалғаңыз.

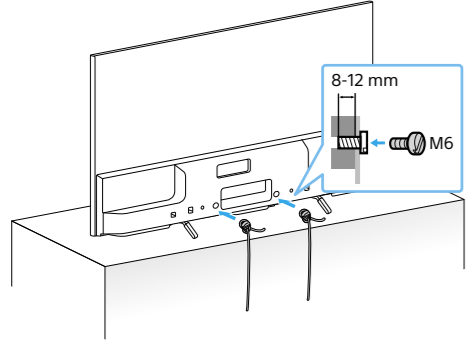


Интернет байланысы Сымды (7 LAN санатты кабельді пайдаланыңыз) (А), сымсыз (В). Роутер параметрлері бойынша ақпарат алу үшін өндірушімен байланысыңыз немесе роутермен бірге берілген нұсқаманы оқыңыз.

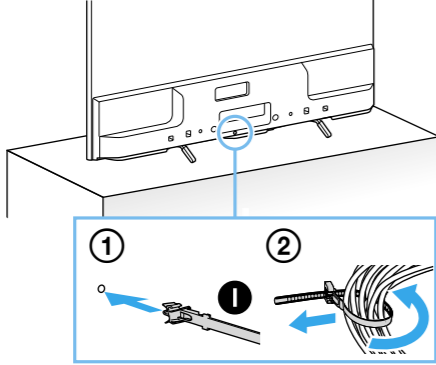




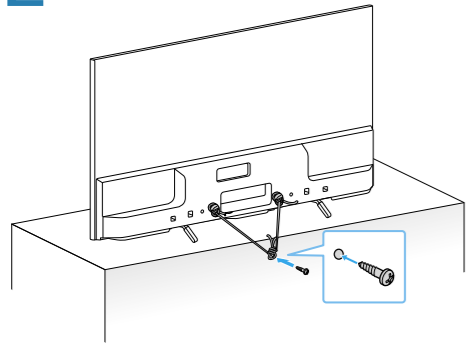
1



3



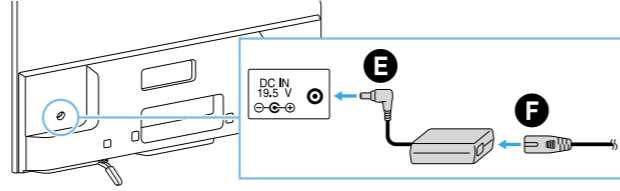
2



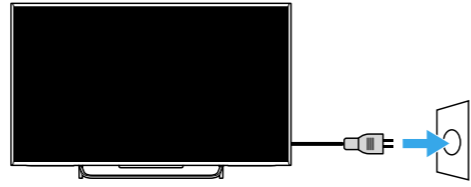
Орнату Желі сымын басқа кабельдермен біріктірмеңіз.



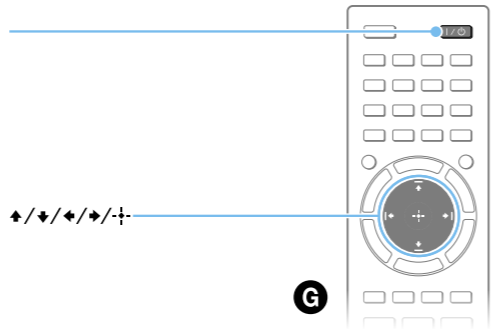
1



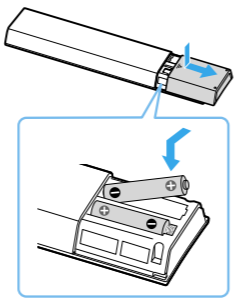
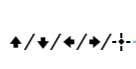
2



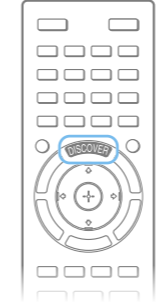
3



4



Экрандағы бастапқы орнатуларын орындаңыз.



Мазмұндарды (теледидар бағдарламалары, Интернет қосылуы және т.б.) іздеу үшін DISCOVER түймешігін басыңыз. Discover ішінде пайда болатын мазмұндар үлгіге/аймаққа/елге байланысты әр түрлі болуы мүмкін.



Теледидар көру кезінде достармен сөйлесу үшін SOCIAL VIEW түймесін басыңыз. Әлеуметтік көру бөліміндегі қол жетімді мүмкіндіктер теледидарға байланысты әртүрлі болуы мүмкін Үлгі/аймақ/ел.



Анықтама: қауіпсіздік жөніндегі мәліметтер, басқа қосылымдар, қабырғаға жалғанатын, ақауларды жою, техникалық сипаттары



i-MANUAL

i-Manual : Теледидардың барлық мүмкіндіктерін қалай пайдалану бойынша ақпарат

<http://support.sony-europe.com/>