

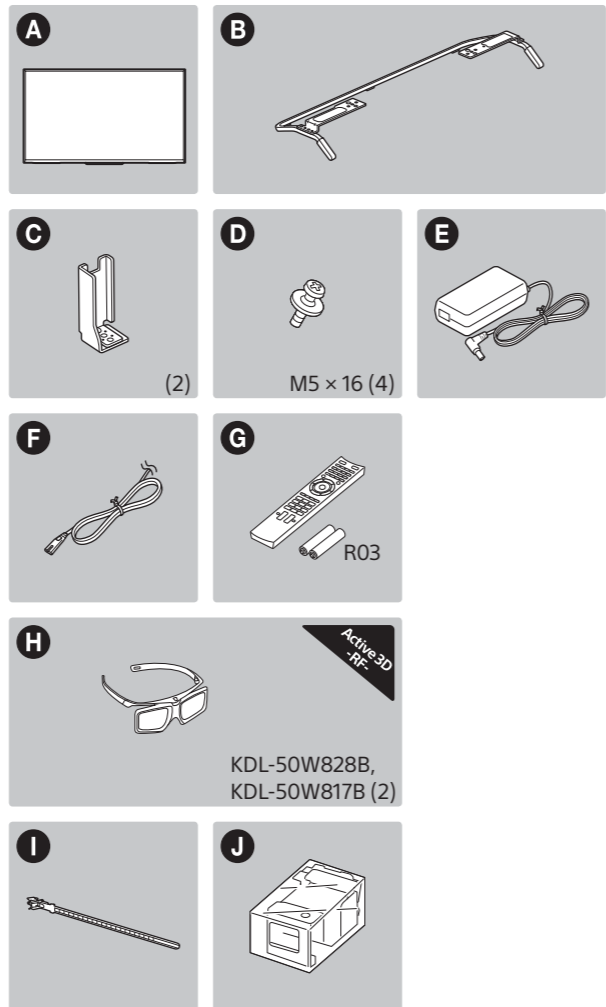
SONY®

Телевизор

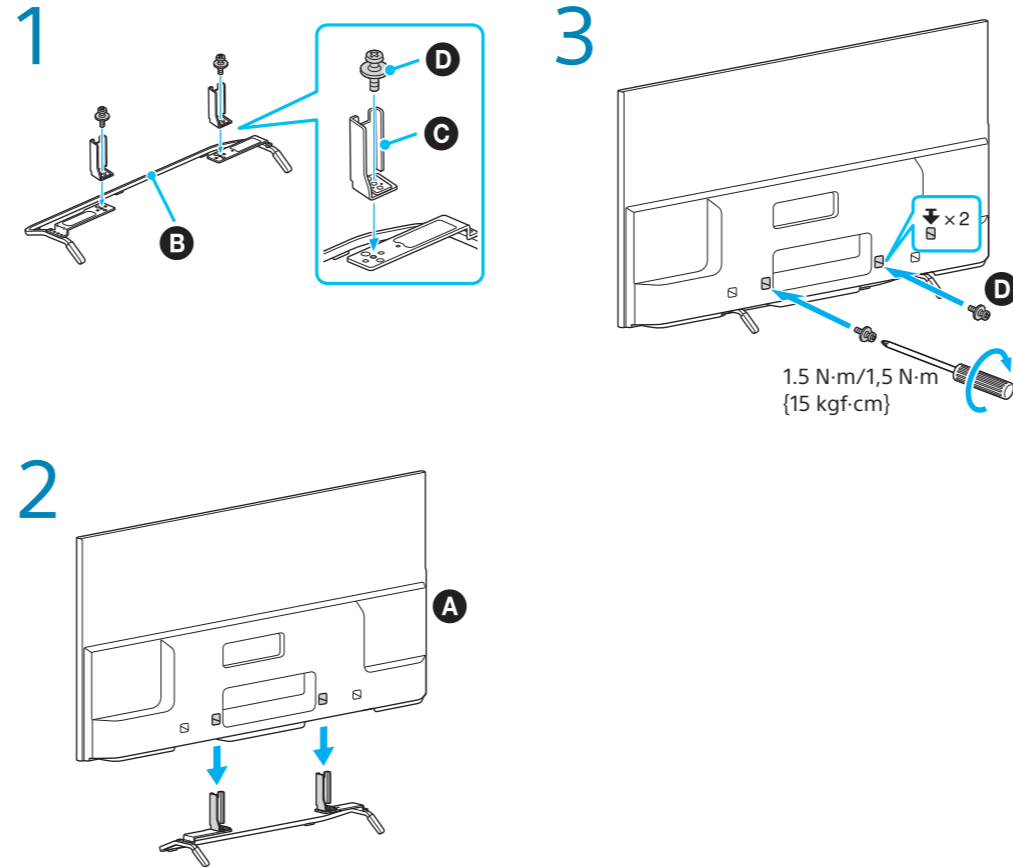
# Жылдам іске қосу нұсқауы

BRAVIA

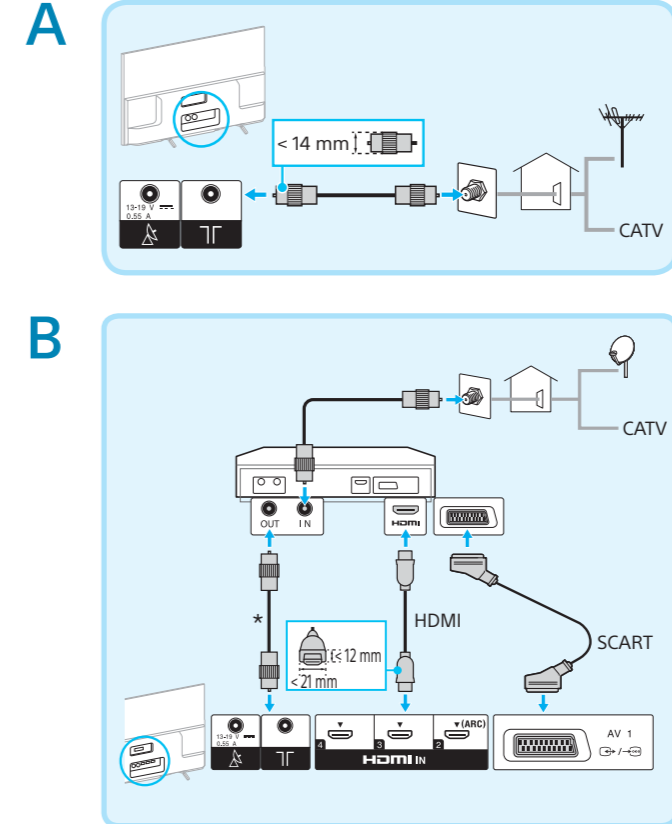
KDL-50W828B / 50W817B / 50W705B



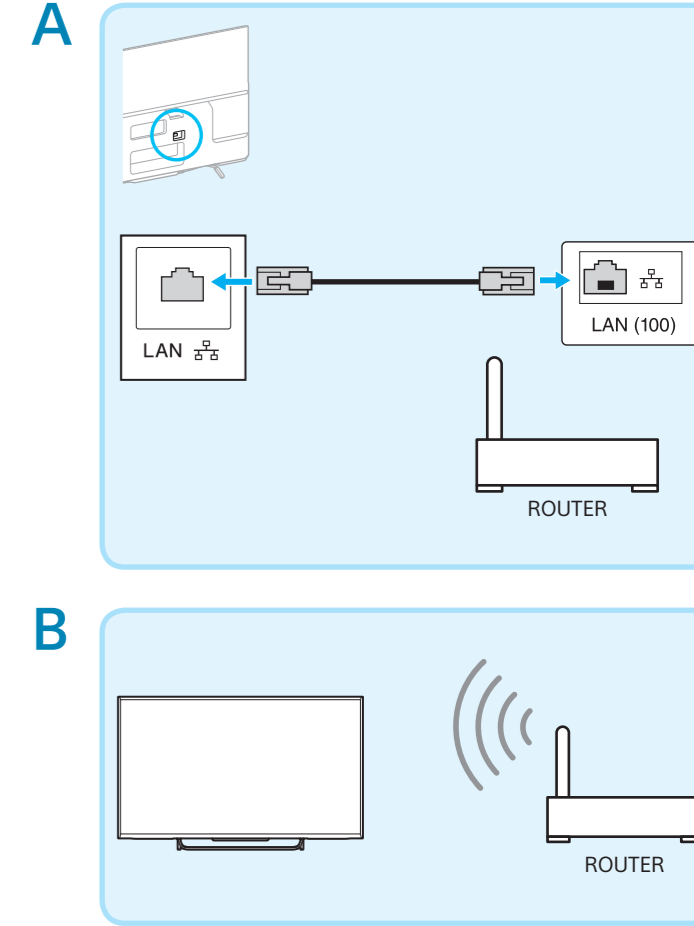
Өнім атауы: Телевизор



**Теледидарды тасымалдау алдында анықтама ішіндегі «Қауіпсіздік бойынша ақпарат» мақаласын қарап шығыңыз.**  
Теледидарыңыздың Үстел үстіндегі тұғыры қабырғаға бекіту кронштейнінің бөлігі ретінде қолданылады.  
Нұсқауларды анықтама ішіндегі «Теледидарды қабырғаға орнату» мақаласында таба аласыз.



**Әуе және кабельдік антенна мен (A) кабельдік/спутниктік приставканың қосылымдары.** HDMI немесе SCART қосылымын таңдаңыз.  
\* Жазу функциясы бар STB қосылымын кабель қабылдауы үшін ТГ ұяшығына, қосымша спутниктік қабылдауы үшін <math>\Delta</math> ұяшығына жалғаңыз.

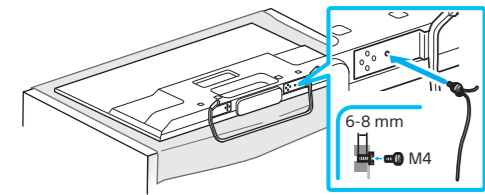


**Интернет байланысы** Сымды (7 LAN санатты кабельді пайдаланыңыз) (A), сымсыз (B). Роутер параметрлері бойынша ақпарат алу үшін өндірушімен байланысыңыз немесе роутермен бірге берілген нұсқаманы оқыңыз.

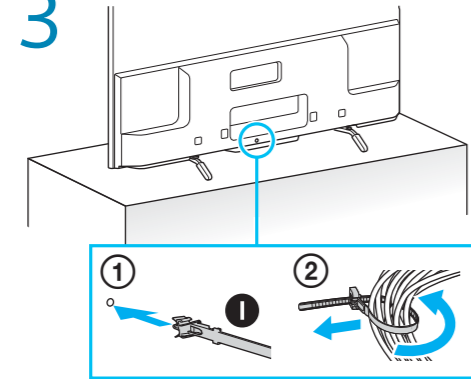




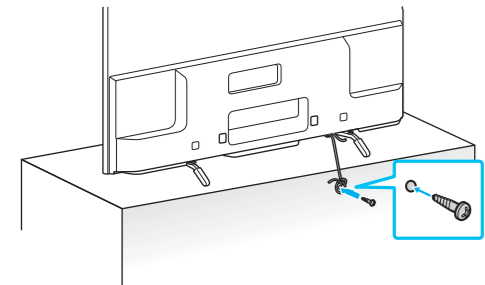
1



3



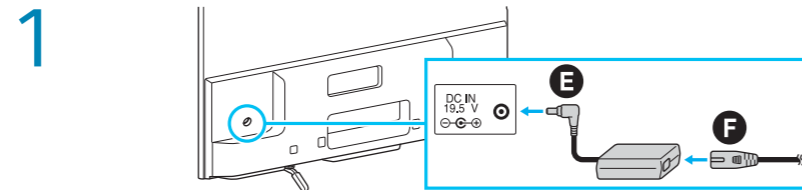
2



**Орнату** Желі сымын басқа кабельдермен біріктірмеңіз.



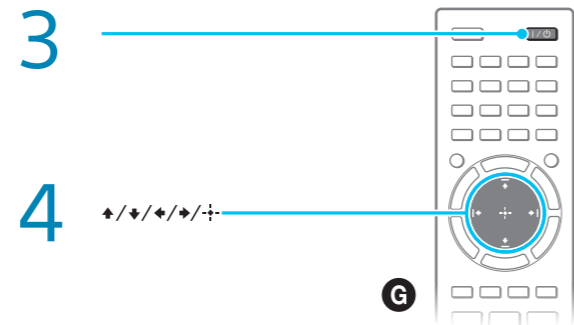
1



2



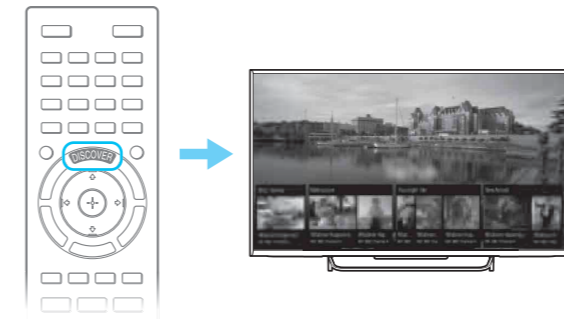
3



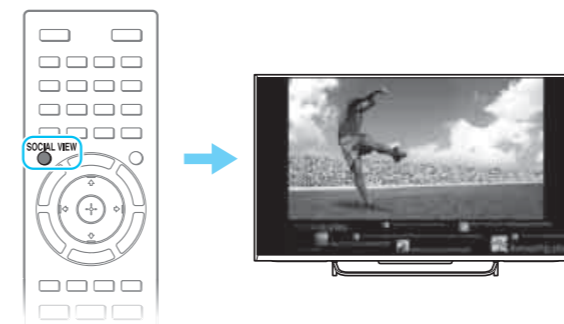
4



**Экрандағы** бастапқы орнатуларын орындаңыз.



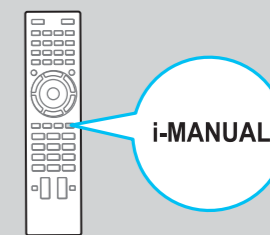
**Мазмұндарды** (теледидар бағдарламалары, Интернет қосылуы және т.б.) іздеу үшін DISCOVER түймешігін басыңыз. «Табу» мәзірінде шығатын мазмұн сіздің үлгіңізге/өңіріңізге/мемлекетіңізге байланысты.



**Теледидар** көру кезінде достармен сөйлесу үшін SOCIAL VIEW түймесін басыңыз. Әлеуметтік көру бөліміндегі қол жетімді мүмкіндіктер теледидарға байланысты әртүрлі болуы мүмкін Үлгі/аймақ/ел.



**Анықтама:** қауіпсіздік жөніндегі мәліметтер, басқа қосылымдар, қабырғаға жалғанатын, ақауларды жою, техникалық сипаттары



**i-Manual** : Теледидардың барлық мүмкіндіктерін қалай пайдалану бойынша ақпарат

<http://support.sony-europe.com/>