

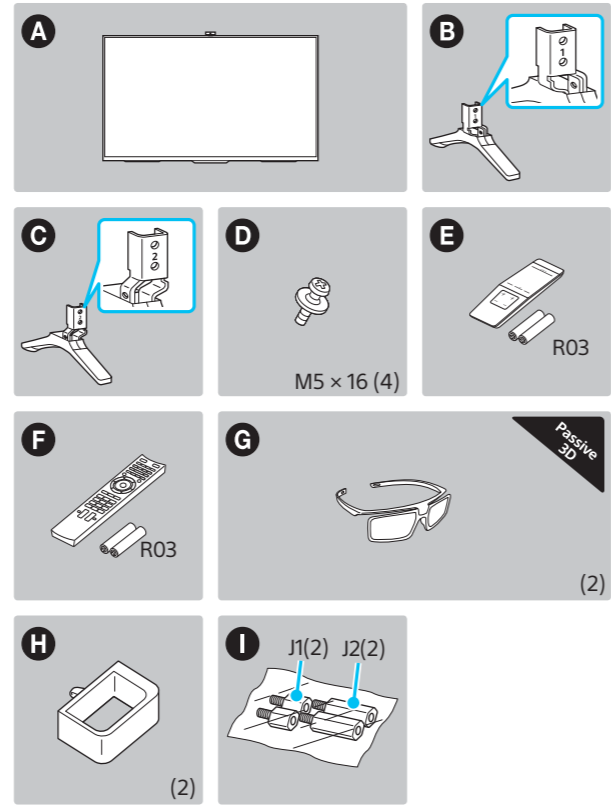
SONY®

Телевизор

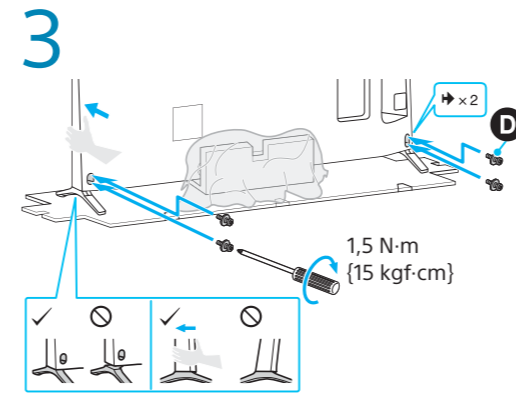
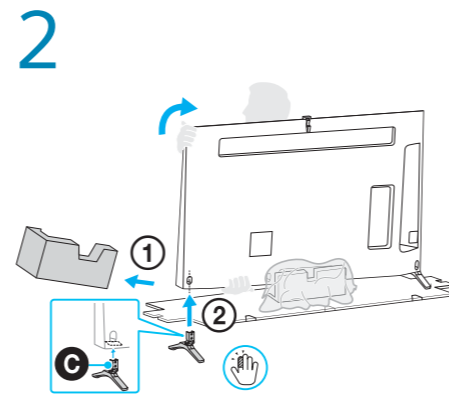
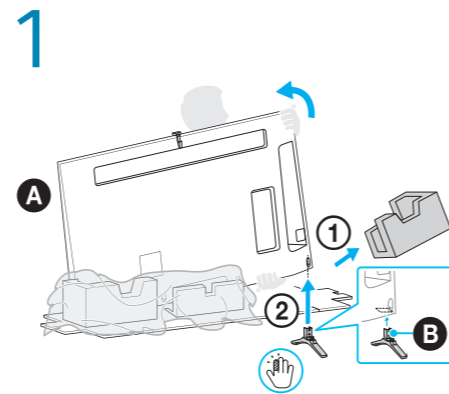
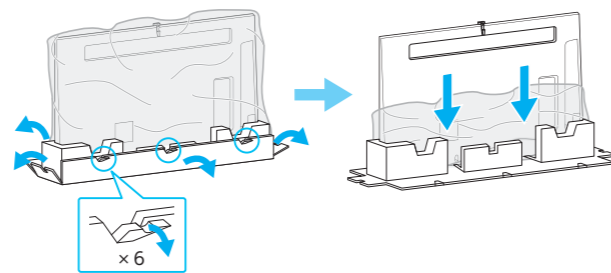
Жылдам іске қосу нұсқауы

BRAVIA

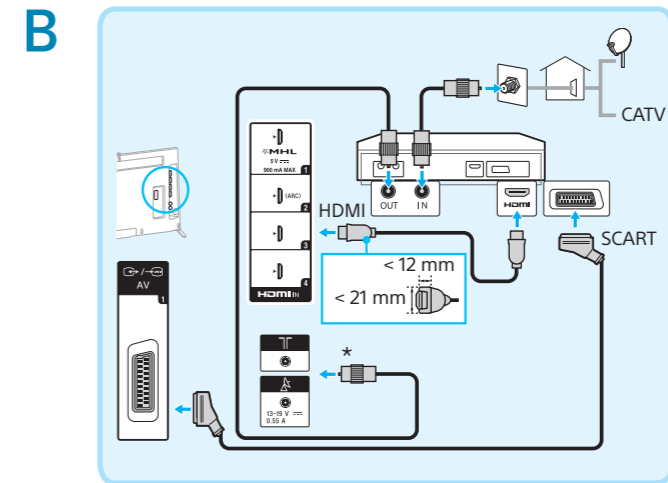
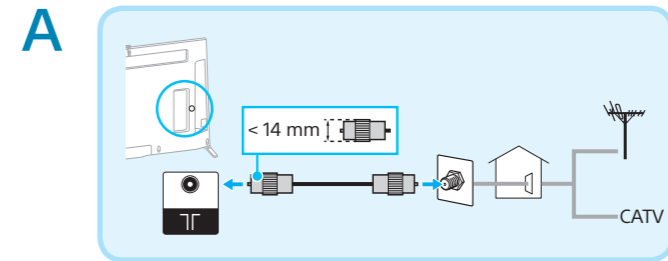
KDL-55W955B



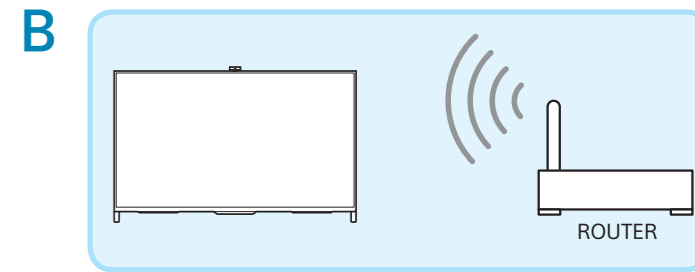
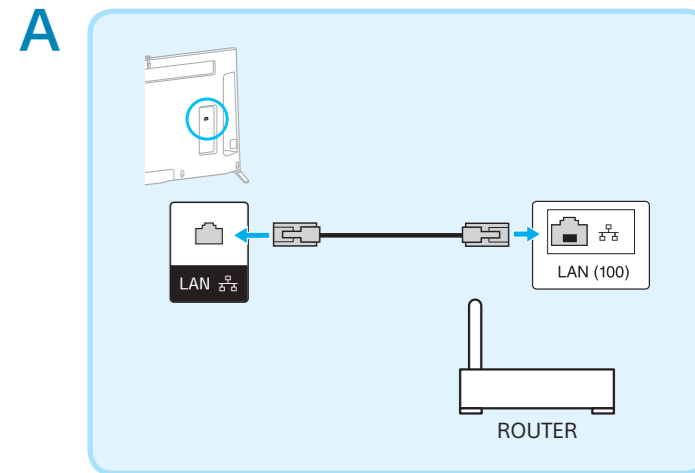
Өнім атауы: Телевизор



ТД-ды тасымалдау алдында Анықтамалық нұсқаудағы «Қауіпсіздік жөніндегі мәліметтер» бөлімін қараңыз.
Үстел тұғырын балама позицияға өзгерту үшін Анықтамалық нұсқауды қараңыз.

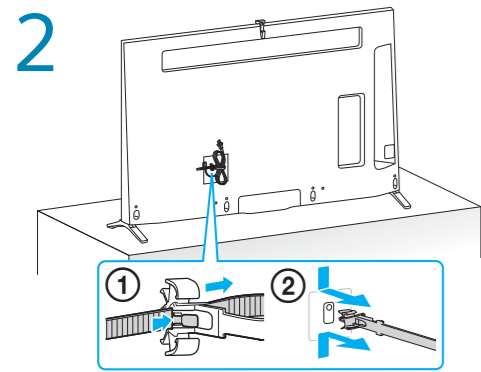
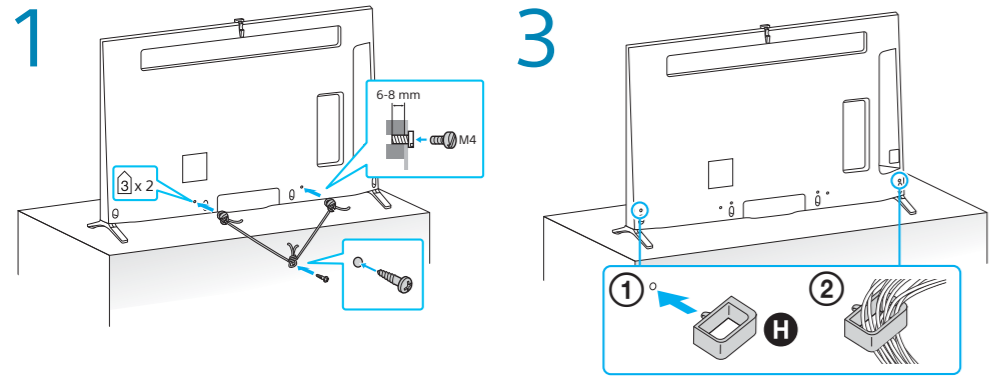


Өзе және кабельдік антенна мен (А) кабельдік/спутниктік приставканың қосылымдары. HDMI немесе SCART қосылымын таңдаңыз.
* Жазу функциясы бар STB қосылымын кабель қабылдауы үшін ұяшығына, қосымша спутниктік қабылдауы үшін ұяшығына жалғаңыз.

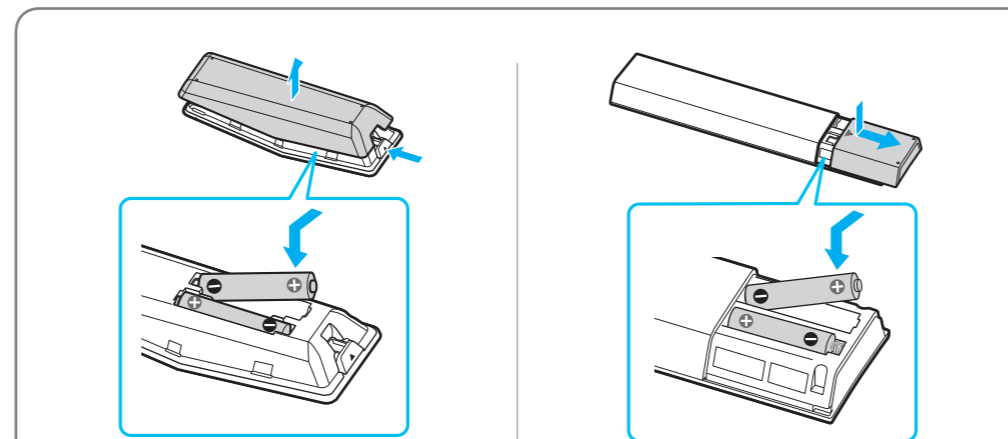
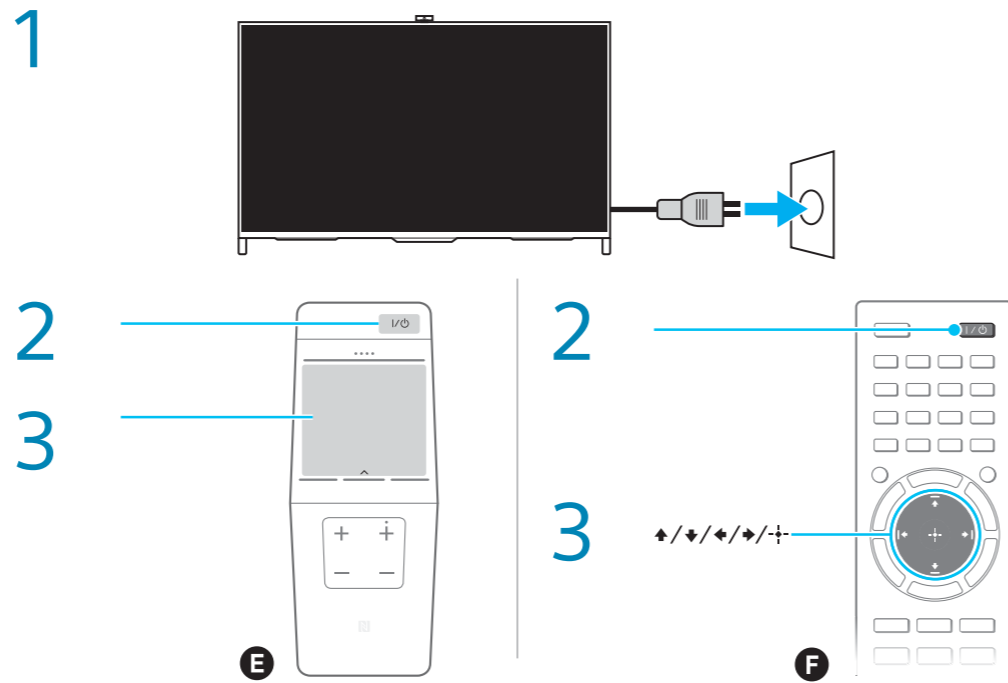


Интернет байланысы сыммен (7-санатты LAN кабелін пайдалану) (А), сымсыз (В). Өнімді шығарушыға хабарласыңыз немесе маршрутизатор параметрінде маршрутизатормен бірге берілген нұсқаулықты қараңыз.

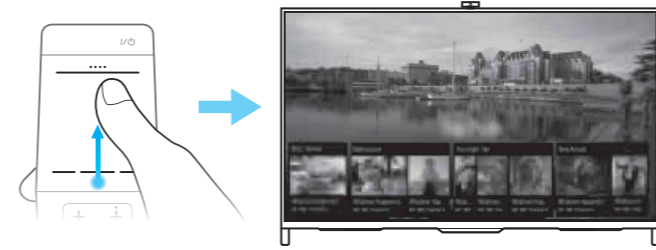




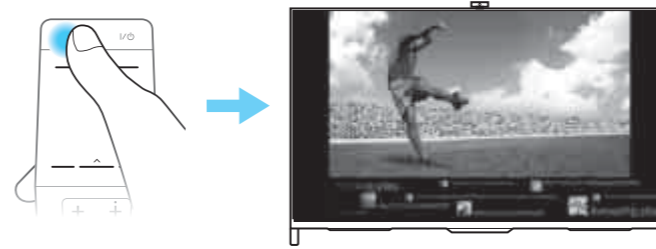
Орнату Желі сымын басқа кабельдермен біріктірмеңіз.



Экрандағы бастапқы орнатуларын орындаңыз.



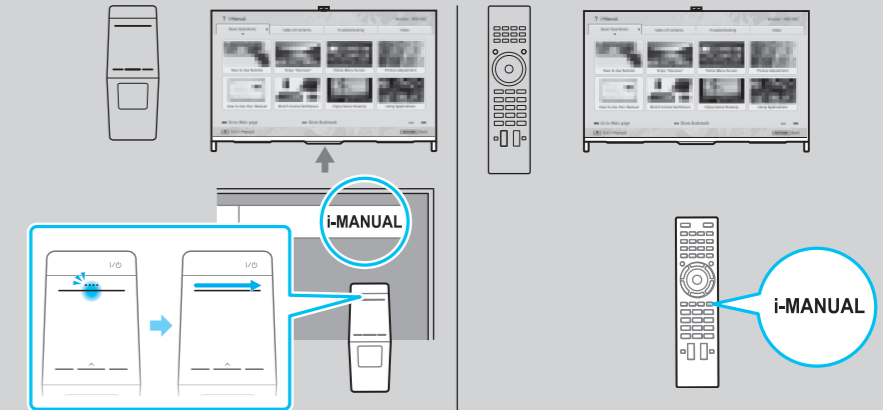
Мазмұнды (мысалы, теледидар бағдарламалары, интернет мазмұны, т.б.) іздеу үшін HOME түймесінен жоғары ортаңғы бөлігіне қарай жылжытыңыз. Discover ішінде пайда болатын мазмұндар үлгіге/аймаққа/елге байланысты әр түрлі болуы мүмкін.



Теледидар қарау кезінде достармен сөйлесу үшін SOCIAL VIEW түймесін басыңыз. Social Viewing ішіндегі қолжетімді мүмкіндіктер теледидар үлгісіне/аймаққа/елге байланысты әр түрлі болуы мүмкін.



Анықтамалық нұсқау: Қауіпсіздік жөніндегі мәліметтер, Сақтандыру шаралары, Басқа байланыстар, Ақаулықтарды жою, Техникалық сипаттары



i-Manual : Теледидардың барлық мүмкіндіктерін қалай пайдалану бойынша ақпарат

<http://support.sony-europe.com/>