

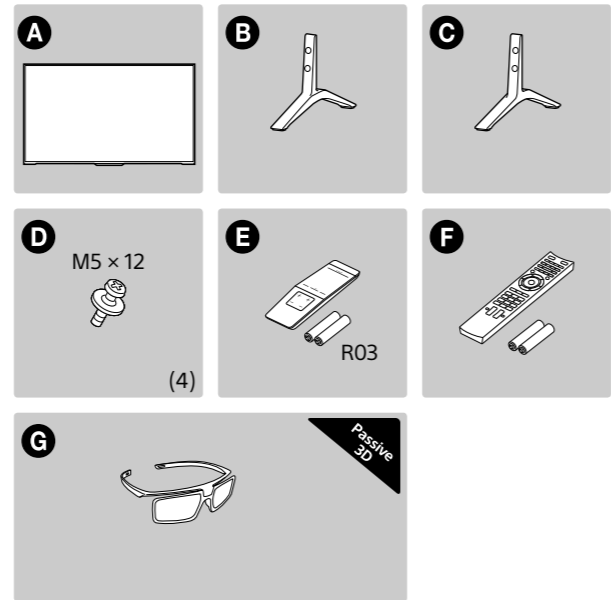
SONY®

Телевизор

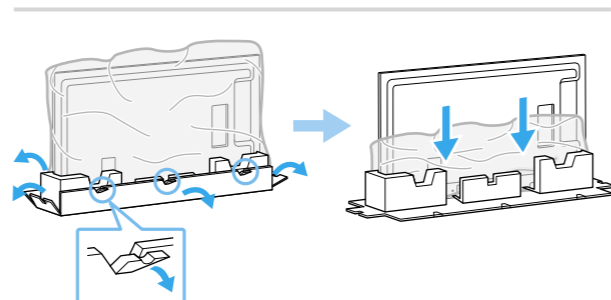
Жылдам іске қосу нұсқауы

BRAVIA

KD-55X8505B / 49X8505B

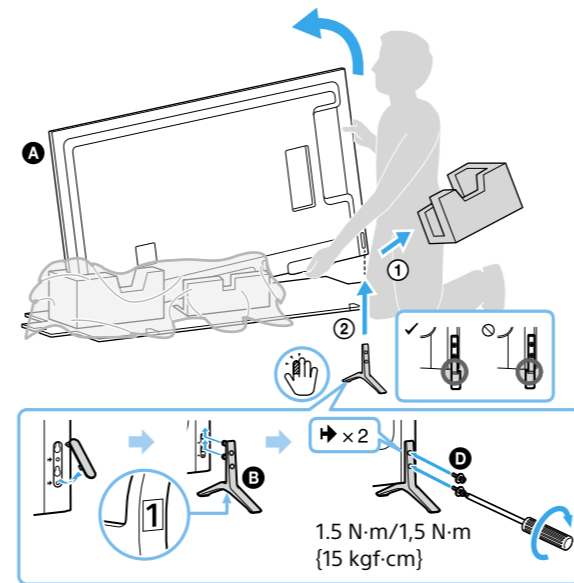


Өнім атауы: Телевизор

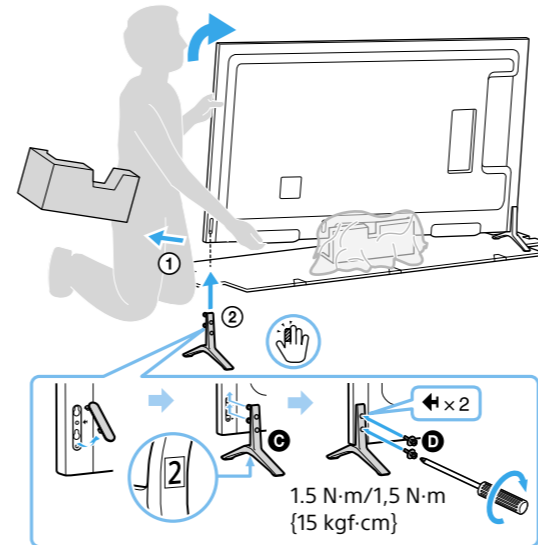


KD-55/49X8505B

1

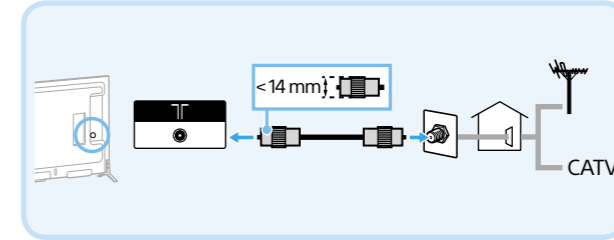


2

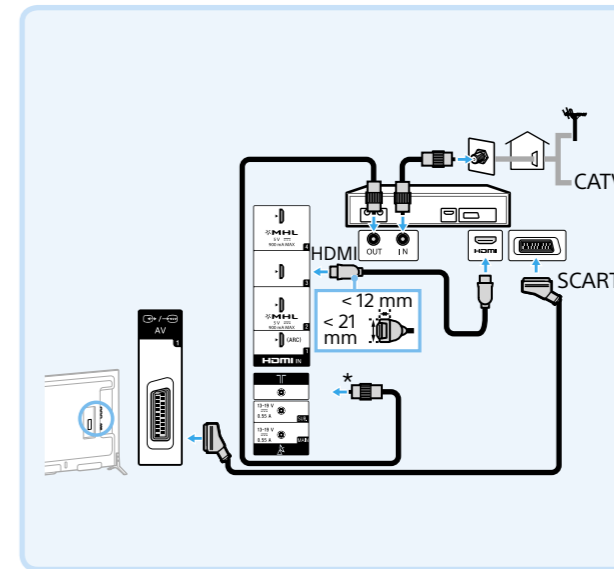


ТД-ды тасымалдау алдында Анықтамалық нұсқаудағы «Қауіпсіздік жөніндегі мәліметтер» бөлімін қараңыз. Үстел тұғырын балама позицияға өзгерту үшін Анықтамалық нұсқауды қараңыз.

A



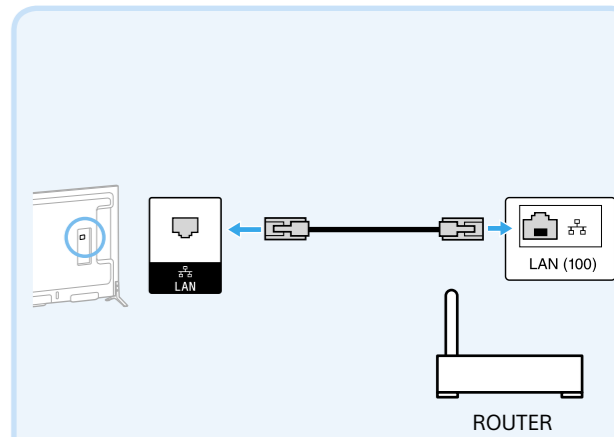
B



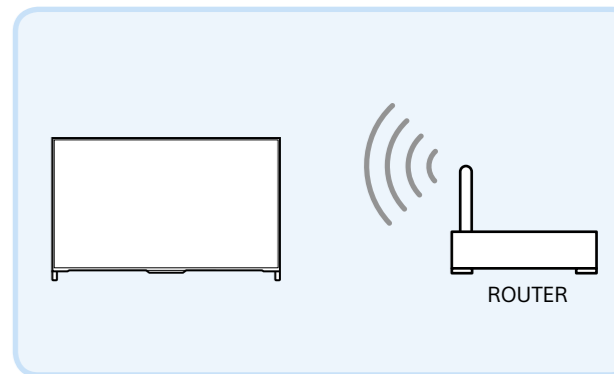
Өге және кабельдік антенна мен (А) кабельдік/спутниктік приставканың қосылымдары. HDMI немесе SCART қосылымын таңдаңыз.

* Кабельдік алу үшін жазу функциясы бар STB құрылғысын ТГ құрылғысына қосыңыз. Мәліметтер алу үшін «Антенна (Aerial) қосылымы» кітапшасын қараңыз.

A



B

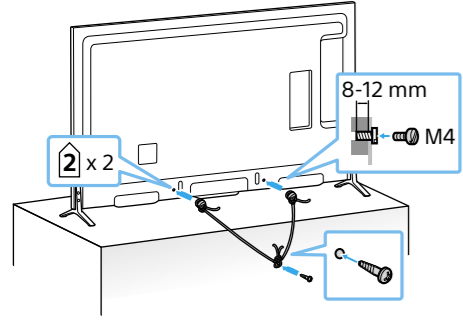


Интернет байланысы сыммен (7-санатты LAN кабелін пайдалану) (А), сымсыз (В). Өнімді шығарушыға хабарласыңыз немесе маршрутизатор параметрінде маршрутизатормен бірге берілген нұсқаулықты қараңыз.

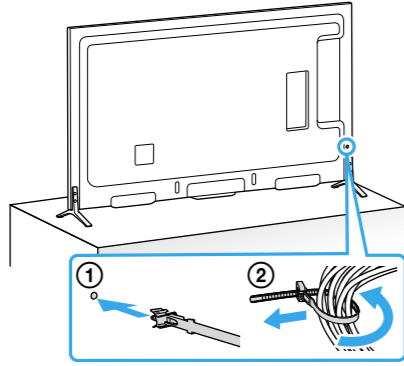




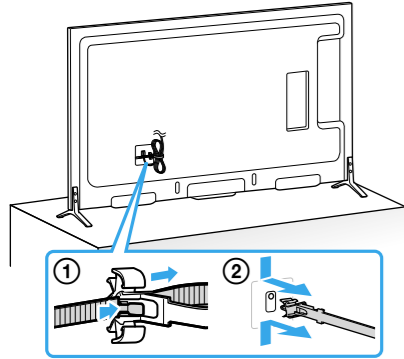
1



3



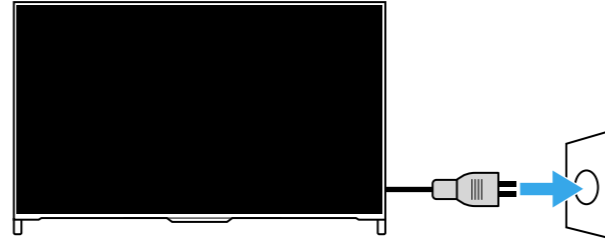
2



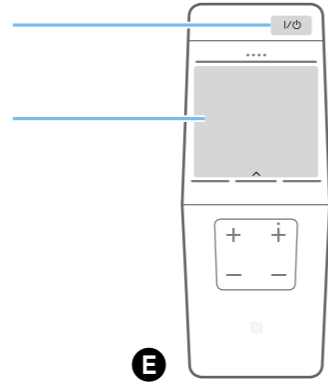
Орнату Желі сымын басқа кабельдермен біріктірмеңіз.



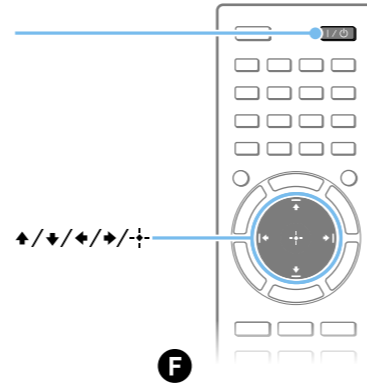
1



2

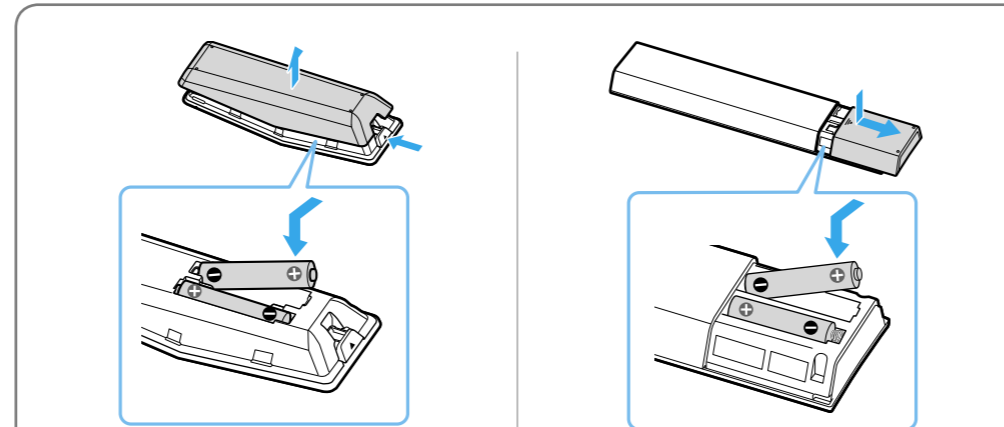
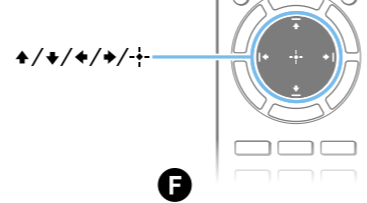


2

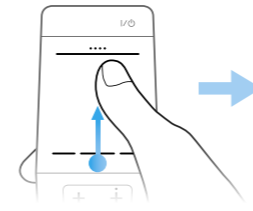


3

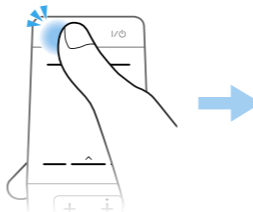
3



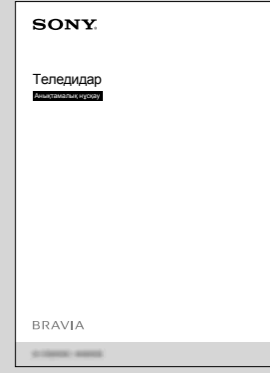
Экрандағы бастапқы орнатуларын орындаңыз.



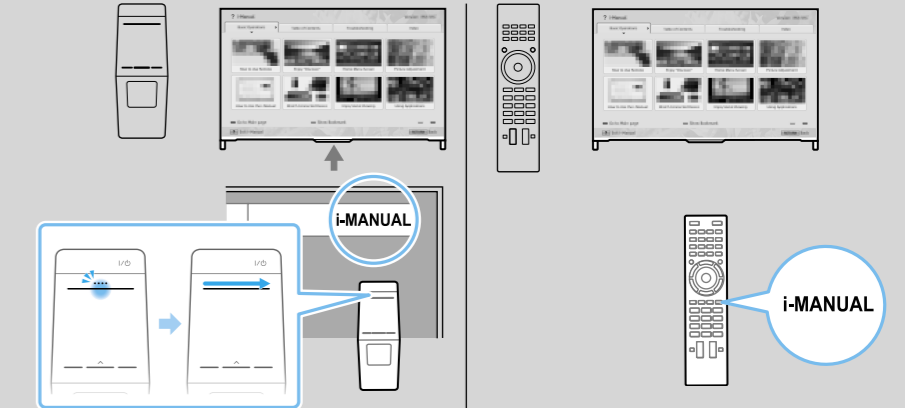
Мазмұнды (мысалы, теледидар бағдарламалары, интернет мазмұны, т.б.) іздеу үшін **БАСТЫ** түймесінен жоғары ортаңғы бөлігіне қарай жылжытыңыз. Discover ішінде пайда болатын мазмұндар үлгіге/аймаққа/елге байланысты әр түрлі болуы мүмкін.



Теледидар қарау кезінде достармен сөйлесу үшін **SOCIAL VIEW** түймесін басыңыз. Social Viewing ішіндегі қолжетімді мүмкіндіктер теледидар үлгісіне/аймаққа/елге байланысты әр түрлі болуы мүмкін.



Анықтамалық нұсқау: Қауіпсіздік жөніндегі мәліметтер, Сақтандыру шаралары, Басқа байланыстар, Ақаулықтарды жою, Техникалық сипаттары



i-Manual: Теледидардың барлық мүмкіндіктерін қалай пайдалану бойынша ақпарат

<http://www.sony-asia.com/support>