

Quick Start Guide

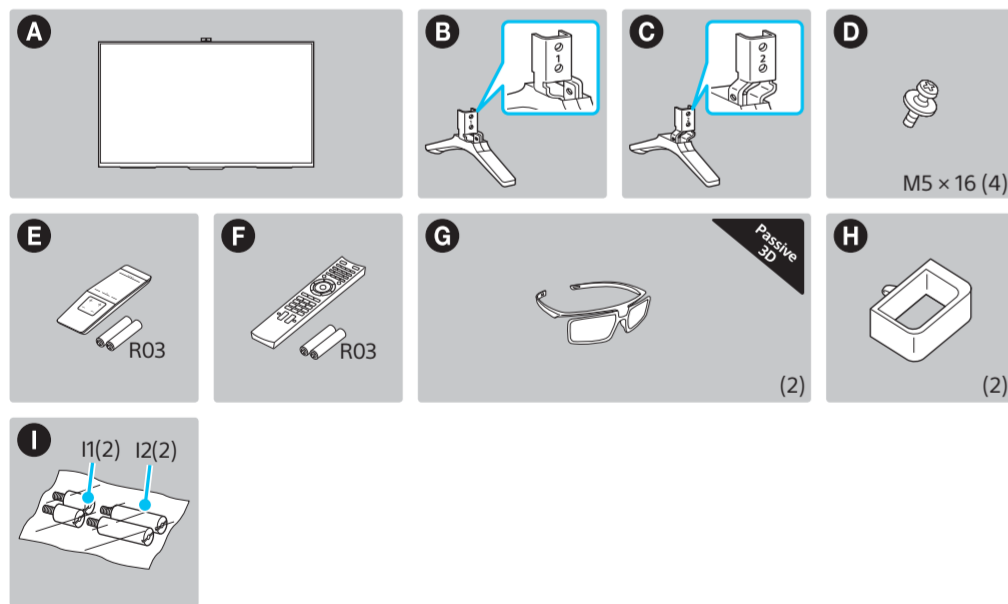
Kiirjuhend	EE
Ātrās uzsākšanas ceļvedis	LV
Greito pasirengimo darbui vadovas	LT
Kratke upute	HR
Priručnik za hitri zagon	SI
Жылдам іске қосу нұсқауы	KZ
Vodič za brzi početak	SR
מדריך התחלה מהירה	HE

BRAVIA

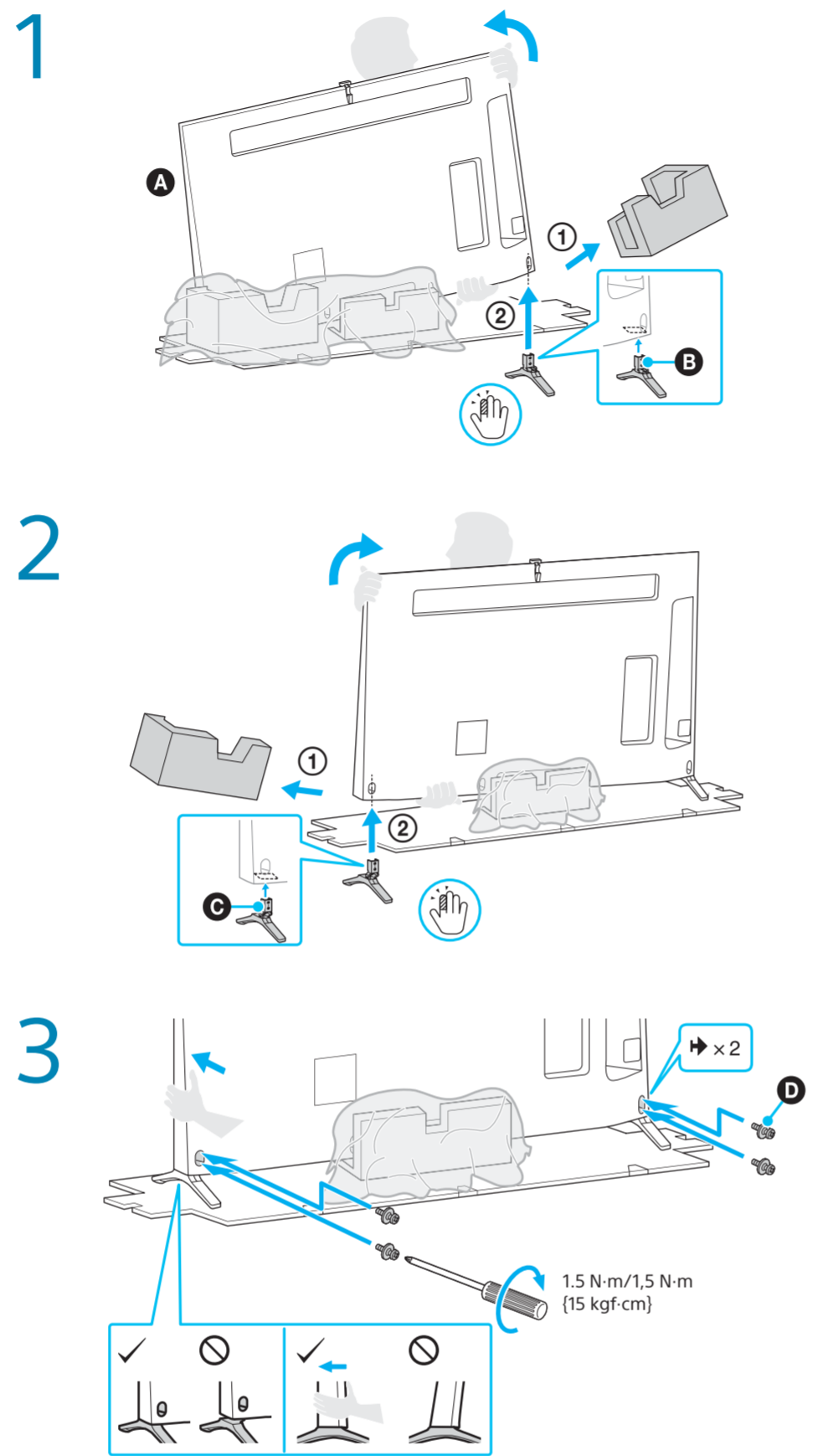
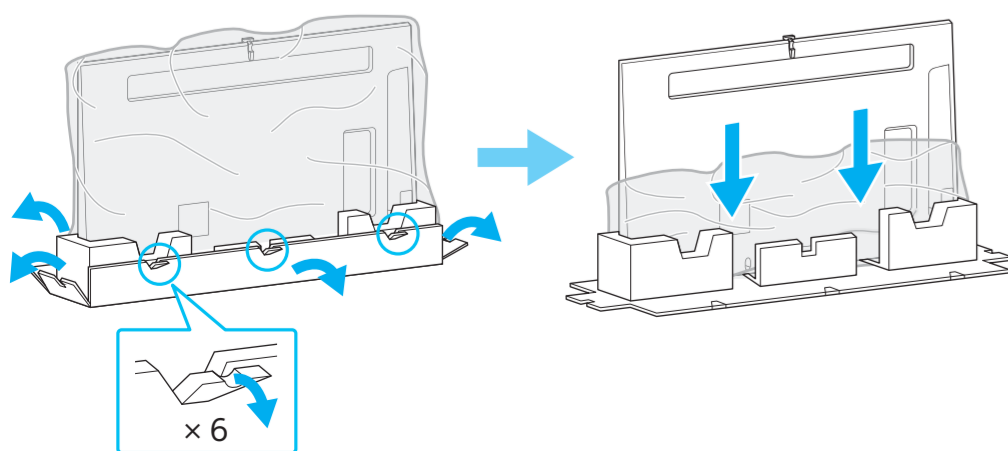
KDL-55W955B/65W955B



© 2014 Sony Corporation 4-532-012-34(1)



Өнім атауы: Телевизор



Enne teleri transportimist vaadake viitejuhi jaotist „Ohutusteave”. Lauapealse aluse asendi muutmise kohta vaadake teavet viitejuhust.

Pirms televizora transportēšanas skatiet atsaucēs rokasgrāmatas sadaļu „Drošības informācija”. Informāciju par galda statīva pozīcijas mainīšanu skatiet atsaucēs rokasgrāmatā.

Prieš transportuodami televizori, perskaitykite nuorodiniame vadove pateikiamą „Saugos informaciją”. Informacijos, kaip pakeisti ant stalo pastatomo stovo padėtį, žr. nuorodiniame vadove.

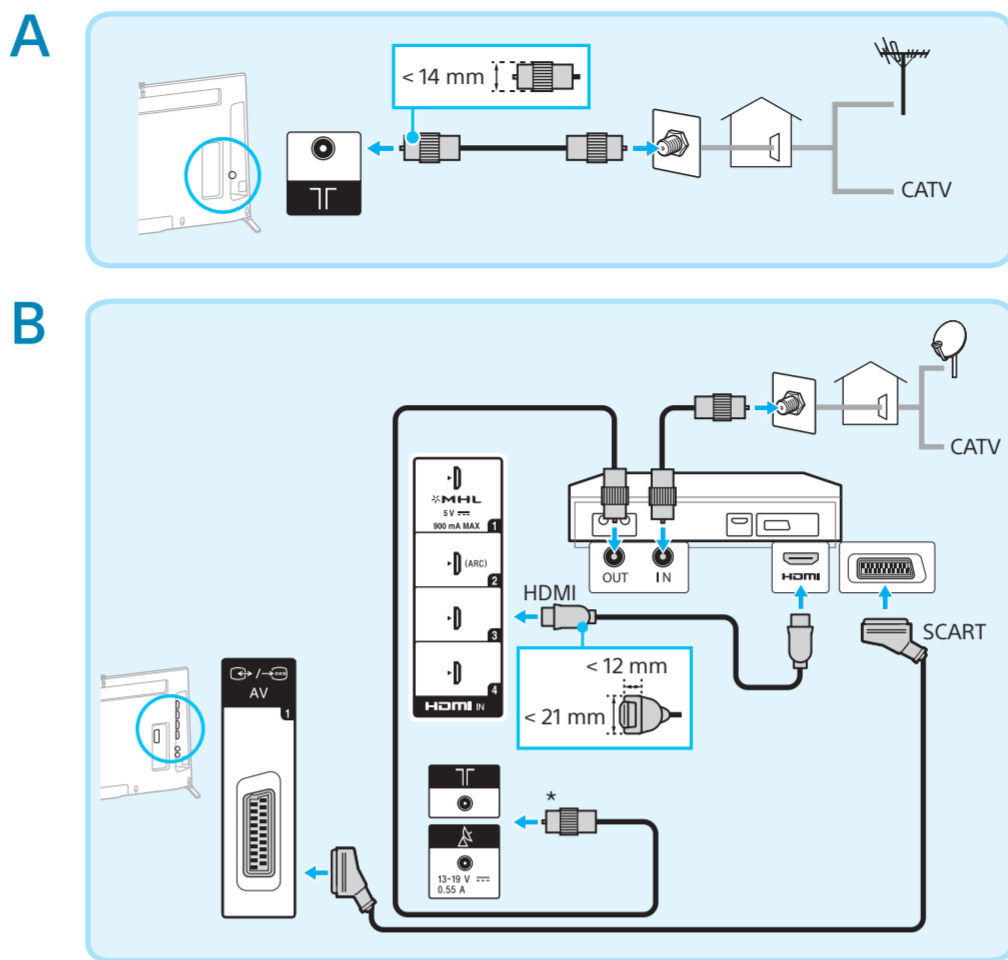
Pogledajte »Sigurnosne informacije« u Referentnom vodiču prije transportiranja TV prijemnika. U Referentnom vodiču pogledajte kako promijeniti položaj postolja za stol.

Pred prevažanjem televizorja glejte »Varnostne informacije« v Referenčnem vodniku. Če želite namizno stojalo prestaviti v drug položaj, glejte Referenčni vodnik.

ТД-ды тасымалдау алдында Анықтамалық нұсқадағы «Қауіпсіздік жөніндегі мәліметтер» бөлімін қараңыз. Үстел тұғырын балама позицияға өзгерту үшін Анықтамалық нұсқауды қараңыз.

Pogledajte „Bezbednosne informacije“ u Vodiču za reference pre prenošenja TV-a. Da biste prebacili postolje za sto na drugi položaj, pogledajte Vodič za reference.

ענין בנושא "מידע בטיחות" במדריך העיון לפני הובלת הטלוויזיה. כדי לשנות את מוב המעמד השולחני למוב חלופי, עיין במדריך העיון.



Ühendused: antenni või kaabelantenni puhul (A), kaabel-/satelliitdigiboksi puhul (B). Valige HDMI-või SCART-ühendus.
* Salvestusfunktsiooniga digiboksi puhul ühendage lisaks TF kaabelvastuvõtuks ja & satelliitvastuvõtuks.

Virszemes vai kabeļu antenas (A) un kabeļu/satelīta pierīces (B) savienojumi. Atlasiet HDMI vai SCART savienojumu.
* STB ar ieraksta funkciju pievienojiet pie TF uztveršanai kabeļu režīmā, pie & papildu uztveršanai satelītpārraui režīmā.

Jungtys palydovinei arba kabelinei antenai (A), su kabelinės / palydovinės TV priedėliu (B). Pasirinkite HDMI arba SCART jungtį.
* Jei priedėlis turi įrašymo funkciją, papildomai prijunkite prie TF (kabelinė televizija) arba prie & (palydovinė televizija).

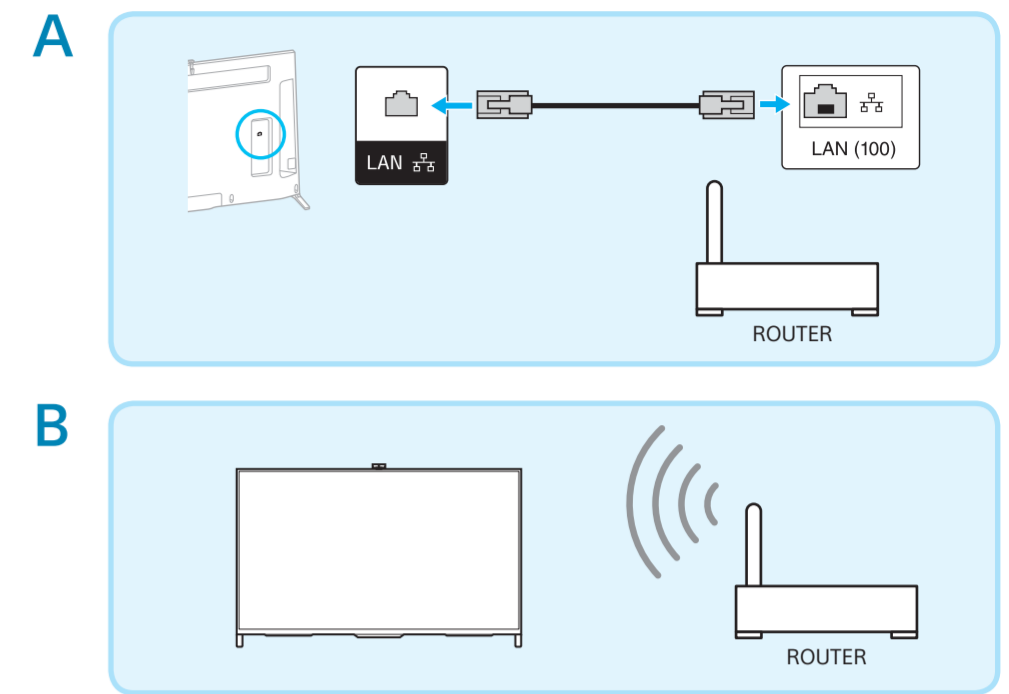
Priključci za antenu ili kabelsku antenu (A), s kabelskim/satelitskim prijemnikom (B). Odaberite HDMI ili SCART priključak.
* STB s funkcijom snimanja, priključite u TF za kabelski prijam, odnosno u & za satelitski prijam.

Povezave za anteno ali kabelski priključek (A) z digitalnim sprejemnikom (STB) za kabelski priključek/satelit (B). Izberite povezavo HDMI ali SCART.
* Pri STB s funkcijo snemanja priključite še TF za sprejem preko kabelskega priključka in & za satelitski sprejem.

Өуе және кабельдік антенна мен (A) кабельдік/спутниктік приставканың қосылымдары. HDMI немесе SCART қосылымын таңдаңыз.
* Жазу функциясы бар STB қосылымын кабель қабылдауы үшін TF ұяшығына, қосымша спутниктік қабылдауы үшін & ұяшығына жалғаныз.

Veze za vazdušnu ili kablovsku antenu (A), sa kablovskim/satelitskim STB digitalnim prijemnikom (B). Izaberite HDMI ili SCART vezu.
* STB digitalni prijemnik sa funkcijom snimanja, povežite sa TF za kablovski prijem, a dodatno sa & za satelitski prijem.

חיבורים לאנטנה או כבלים (A), עם ממיר כבלים/לוויין (B). בחר חיבור HDMI או SCART.
* STB עם תפקוד הקלטה, חבר בנוסף אל TF לקליטה דרך כבלים, או אל & לקליטה דרך לוויין.



Internet juhtmega ühendus (kasutage 7. kategooria LAN-kaablit (A), juhtmevaba (B). Ruuteri seadete kohta teabe saamiseks võtke ühendust tootjaga või vaadake ruuteri komplekti kuuluvat juhendit.

Savienojums ar internetu, izmantojot vadu savienojumu (izmantojiet 7 LAN kategorijas kabeli) (A), bezvadu (B). Informāciju par maršrutētāja iestatījumiem skatiet maršrutētāja ražotāja rokasgrāmatā vai sazinieties ar ražotāju.

Interneto ryšys – laidinis (naudokite 7 kategorijos LAN kabelių) (A), belaidis (B). Dėl informacijos apie kelvedžio nustatymus kreipkitės į gamintoją arba žr. su kelvedžiu pateiktą naudojimo vadovą.

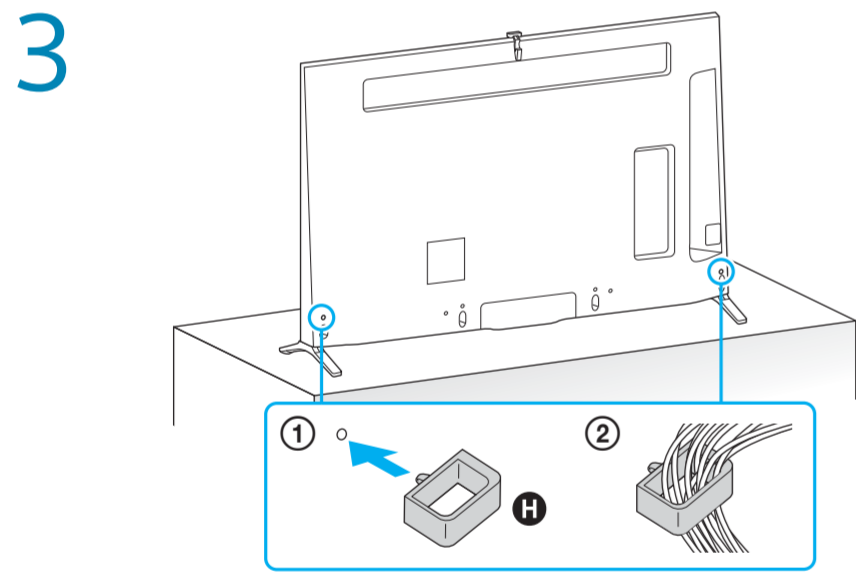
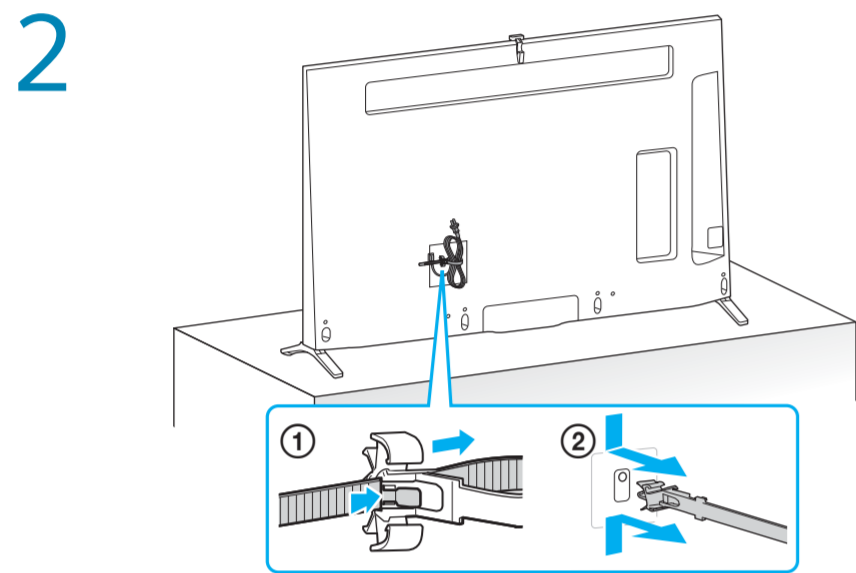
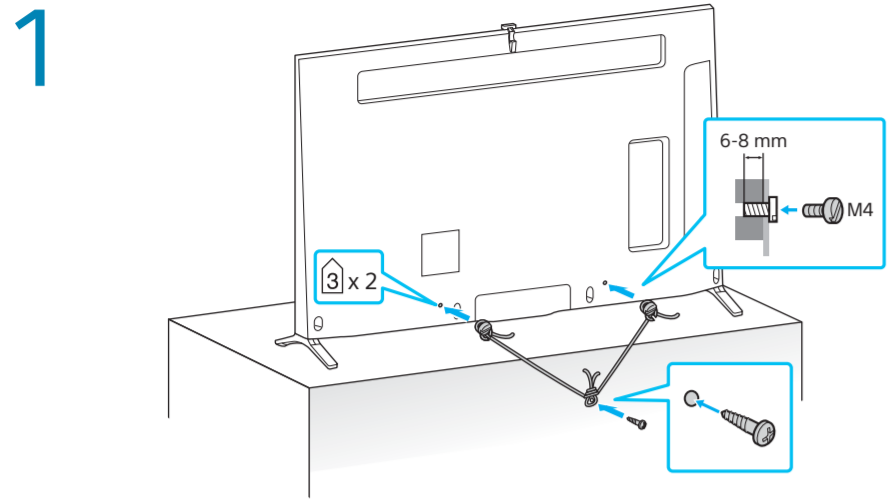
Internetska veza, žična (upotrijebite LAN kabel kategorije 7) (A), bežična (B). Za postavke usmjerivača obratite se proizvođaču ili pogledajte u priručnik isporučenom s usmjerivačem.

Internetna povezava Ožičeno (uporabite omrežni kabel kategorije 7) (A), brezžična (B). Za nastavitve usmerjevalnika se obrnite na proizvajalca ali glejte priloženi priročnik, ki je priložen usmerjevalniku.

Интернет байланысы сыммен (7-санатты LAN кабелін пайдалану) (A), сымсыз (B). Өнімді шығарушыға хабарласыңыз немесе маршрутизатор параметрінде маршрутизатормен бірге берілген нұсқаулықты қараңыз.

Internet žična veza (koristite kabl kategorije 7 LAN) (A), bežična (B). Pogledajte priručnik proizvođača ili priručnik isporučen uz ruter o podešavanjima rutera.

חיבור אינטרנט חוסי (השתמש בכבל LAN סטנדרט (A), אלחוסי (B). שנה אל החיצון או עיין בהוראות הנתב המופיעות במדריך המסופק עם הנתב.



Paigaldamine: Ārge rūhmitage toitejuhet teiste kaablitega kokku.

Uzstādīšana Nesastipriniet maiņstrāvas vadu kopā ar pārējiem kabeliem.

Montavimas Nesuriškite maitinimo laidu kartu su kitais kabeliais.

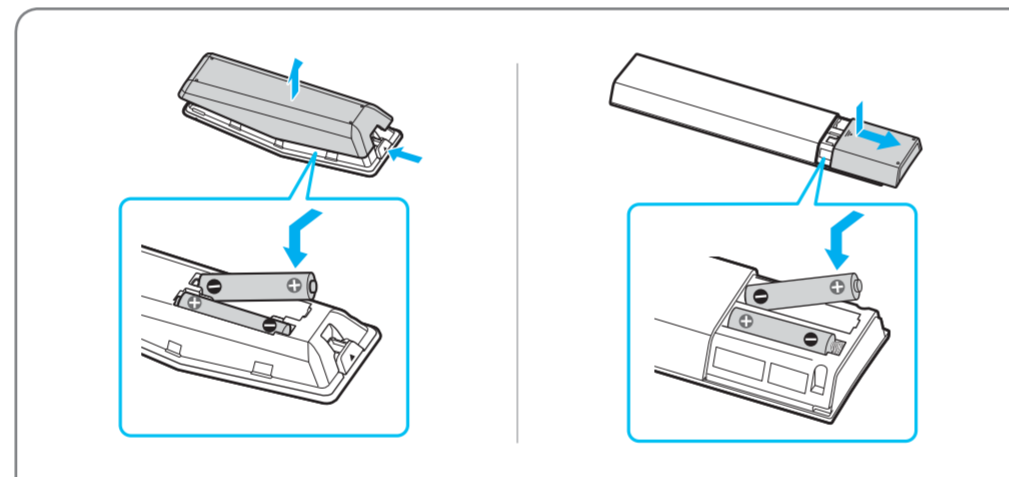
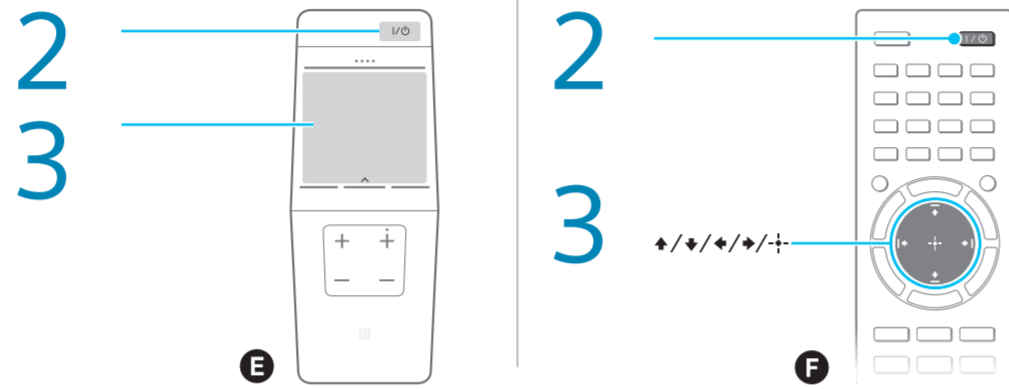
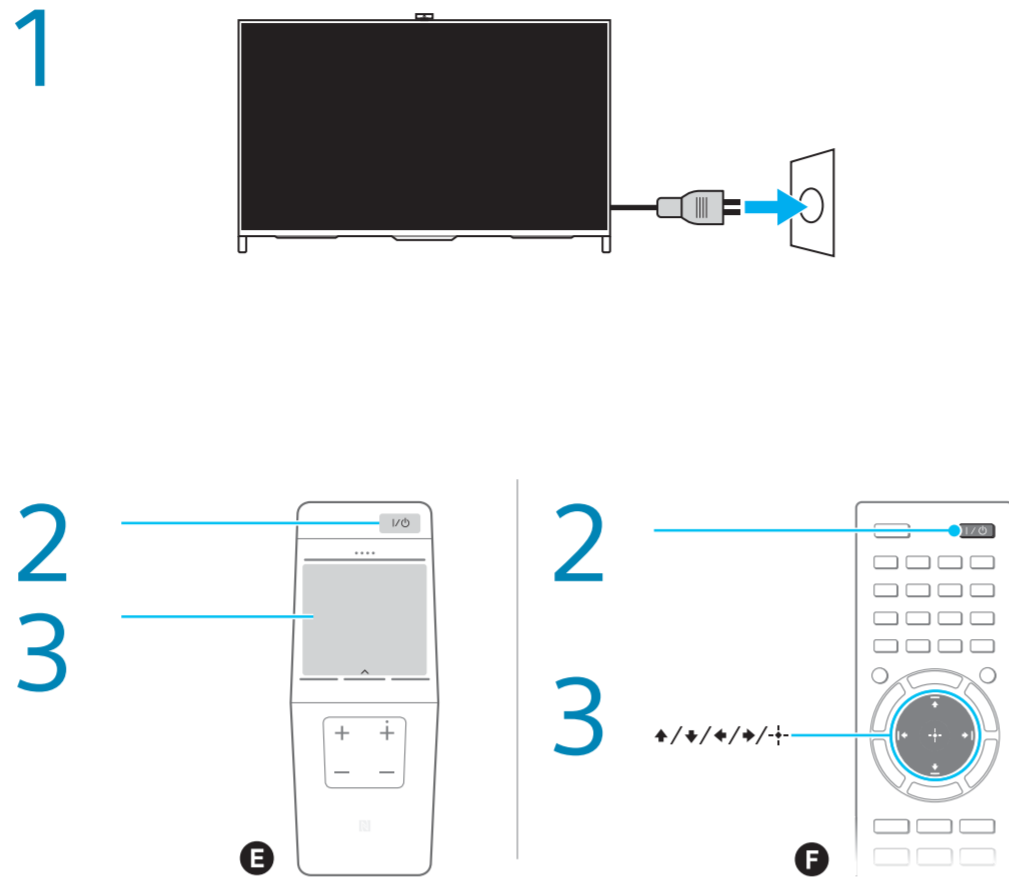
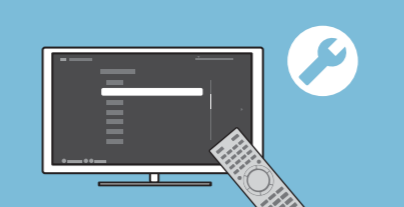
Ugradnja Ne povezuјte kabel za električnu mrežu s drugim kabelima.

Vgradnja Napajalnega kabla ne združite z drugimi kabli.

Орнату Желі сымын басқа кабельдермен біріктірмеңіз.

Postavljanje Ne spajajte mrežni vod zajedno sa drugim kablovima.

תקנה אל תצרף את כבל החשמל אל הכבלים האחרים.



Jārgīge algseadistuseks ekrānail kuvatavaid suuniseid.

Apskatiet ekrānā redzamos sākotnējos iestatījumus.

Pereikite ekrane pateikiamus pradinius nustatymus.

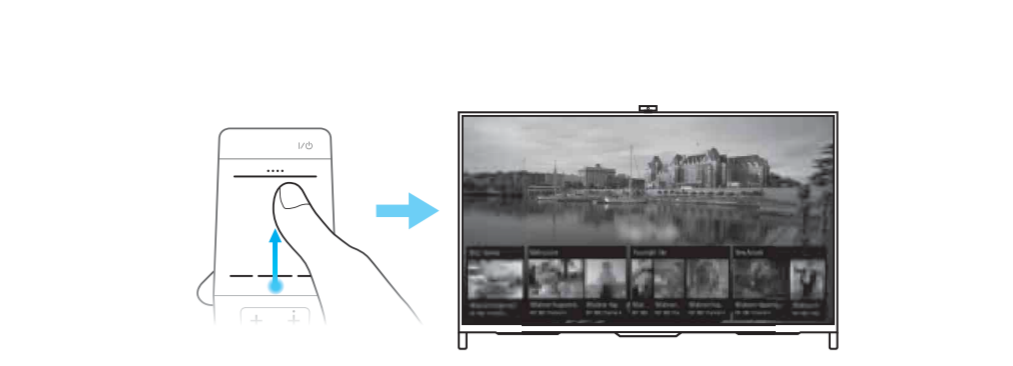
Prodite inicijalne postavke na zaslonu.

Pojdite skozi začetne nastavitve na zaslonu.

Экрандағы бастапқы орнатуларын орындаңыз.

Prodite kroz početna podešavanja na ekranu.

פעל לפי ההגדרות הראשוניות המופיעות במסך.



Libistage sõrmega nupu HOME juurest üles keskosa suunas, et otsida sisu (näiteks telekavasid, internetisisu jne). Discover-is saadaolev sisu erineb olenevalt teie mudelist/piirkonnast/riigist.

Bidiet no pogas HOME centra virzienā, lai meklētu saturu (piemēram, TV programmas, interneta saturu u. c.). Saturs, kas tiek parādīts sadaļā Discover, ir atkarīgs no izmantotā modeļa un atrašanās reģiona/valsts.

Norēdami iekšoti turinio (pvz., TV programų, interneto turinio ir pan.), slinkite nuo mygtuko HOME aukštyn link centro. Per „Discover“ rodomas turinys skiriasi priklausomai nuo jūsų modelio / regiono / šalies.

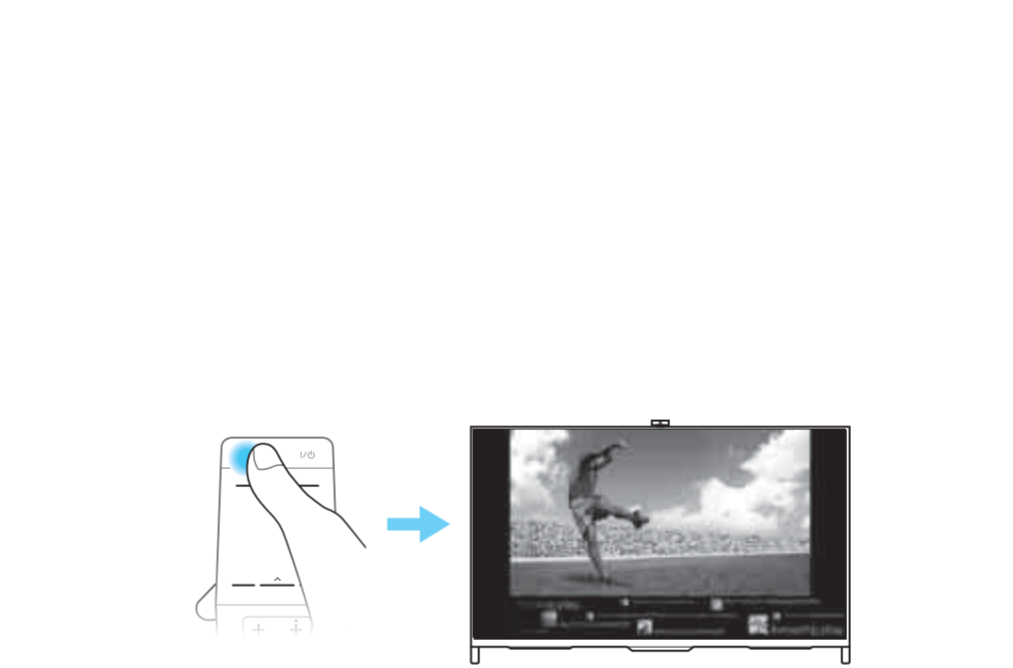
Da biste pretraživali sadržaj (poput TV programa, internetskih sadržaja itd.) kliznite prstom od gumba HOME prema središtu. Sadržaji koji se pojavljuju u okviru značajke Discover razlikuju se ovisno o modelu/regiji/zemlji.

Potegnite od gumba HOME navzgor proti sredini, da poiščete vsebino (na primer televizijske programe, internetne vsebine itd.). Vsebina, ki se prikaže v meniju Discover, se spreminja glede na vaš model/regijo/državo.

Мазмұнды (мысалы, теледидар бағдарламалары, интернет мазмұны, т.б.) іздеу үшін БАСТЫ түймесінен жоғары ортаңғы бөлігіне қарай жылжытыңыз. Discover ішінде пайда болатын мазмұндар үлгіге/аймаққа/елге байланысты әр түрлі болуы мүмкін.

Prevlačite od tastera HOME naviše prema sredini da biste pretraživali sadržaj (kao što su TV programi, internet sadržaj, itd.). Sadržaji koji se pojavljuju u aplikaciji Discover se razlikuju u zavisnosti od vašeg modela/regiona/zemlje.

החלק מחלצון HOME למעלה לכיוון המרכז כדי לחפש תוכן (כגון תוכניות טלוויזיה, תוכן אינטרנט וכו'). התוכן שמופיע ב-Discover עשוי להשתנות בהתאם לדגם הטלוויזיה/האזור/הארץ.



Vajutage SOCIAL VIEW, et vestelda telerivaatamise ajal sõpradega. Saadaolevad sotsiaalse vaatamise funktsioonid võivad olenevalt teie teleri mudelist / piirkonnast / riigist erineda.

Nospiediet SOCIAL VIEW, lai varētu vienlaikus skatīties televizoru un tērzēt ar draugiem. Sadaļā Social Viewing pieejamās funkcijas var atšķirties atkarībā no televizora modeļa/regiona/valsts.

Paspauskrite SOCIAL VIEW, kad galētumēte plepēti su draugais žiūrēdami TV. Galimos „Social Viewing“ funkcijos gali skirtis priklausomai nuo jūsų TV modelio / regiono / šalies.

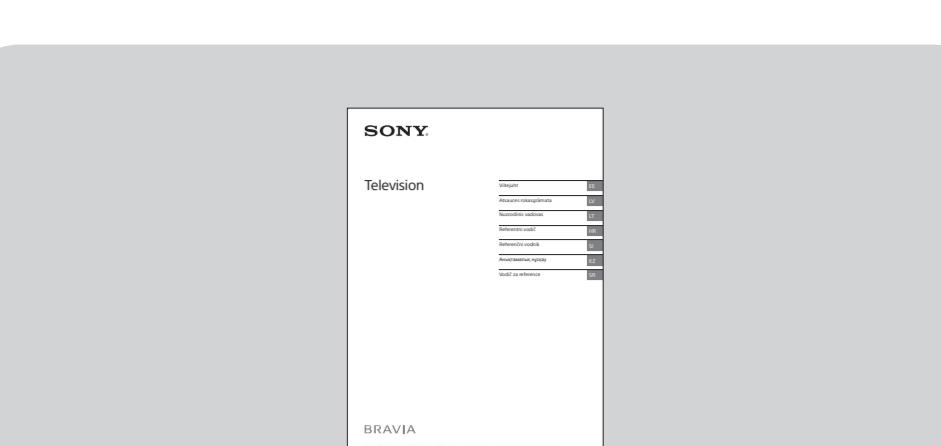
Pritisnite DRUŠTVENI PREGLED da biste razgovarali s prijateljima dok gledate televiziju. Raspoložive opcije značajke Društveni pregled mogu se razlikovati ovisno o modelu/regiji/zemlji vašeg TV prijemnika.

Pritisnite SOCIAL VIEW, če želite uživati v klepetu s prijatelji, ko gledate televizijo. Funkcije, ki so na voljo za funkcijo Social Viewing, se lahko razlikujejo glede na televizor Model/regija/država.

Теледидар қарау кезінде достармен сөйлесу үшін SOCIAL VIEW түймесін басыңыз. Social Viewing ішіндегі қолжетімді мүмкіндіктер теледидар үлгісіне/аймаққа/елге байланысты әр түрлі болуы мүмкін.

Pritisnite SOCIAL VIEW da biste uživali u časkanju sa prijateljima dok gledate TV. Dostupne funkcije u Druženje preko TV-a mogu da se razlikuju u zavisnosti od vašeg TV-a Model/region/zemlja.

לחץ על 'פנייה חברתית' כדי ליהנות משיחה בציאת עם חברים בזמן הצפייה בטלוויזיה. התכונות המיומנות ב-Social Viewing עשויים להשתנות בהתאם לדגם הטלוויזיה/האזור/הארץ.



Viitejuht: ohutusteave, ettevaatusabinõud, teised ühendused, tõrkeotsing, tehnilised andmed

Atsauces rokasgrāmata: drošības informācija, piesardzības pasākumi, citi savienojumi, traucējummeklēšana, specifikācijas

Nuorodinis vadovas: Saugos informacija, Atsargumo priemonės, Kitos jungtys, Trikčių šalinimas, Techniniai duomenys

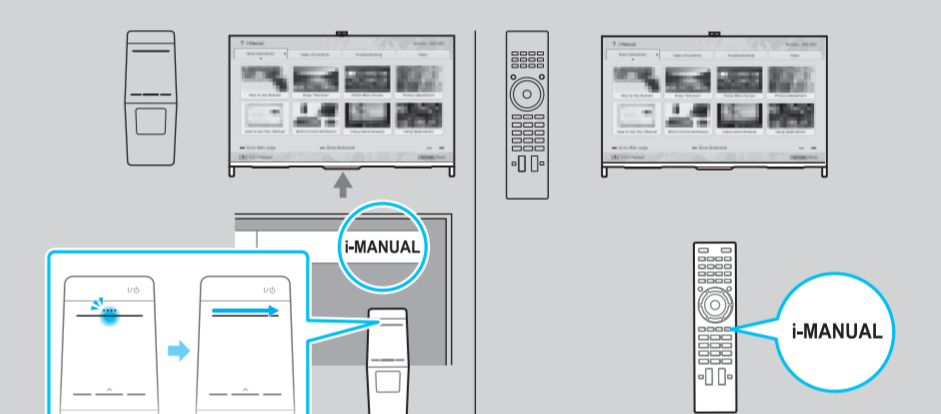
Referentni vodič: Sigurnosne informacije, Mjere opreza, Druge veze, U slučaju problema, Specifikacije

Referenčni vodnik: Varnostne informacije, Previdnostni ukrepi, Druge povezave, Odpravljanje težav, Tehnični podatki

Анықтамалық нұсқау: Қауіпсіздік жөніндегі мәліметтер, Сақтандыру шаралары, Басқа байланыстар, Ақаулықтарды жою, Техникалық сипаттары

Vodič za reference: Bezbednosne informacije, Mere predostrožnosti, Druga povezivanja, Dijagnostička provera, Specifikacije

מדריך עיון: מידע בטיחות, אמצעי זהירות, חיבורים אחרים, פתרון בעיות, מפרטים



i-Manual: teave teleri kõigi funktsioonide kasutamise kohta

„i-Manual“: informācija par to, kā izmantot visas televizora funkcijas

„i-Manual“: informacija, kaip naudotis visomis TV funkcijomis

i-priručnik: informacije o upotrebi značajki TV-a

i-priročnik: Informacije o uporabi vseh funkcij televizorja

i-Manual: Теледидардың барлық мүмкіндіктерін қалай пайдалану бойынша ақпарат

i-Manual: Informacije o tome kako koristiti sve funkcije TV-a

i-Manual: מידע על אופן השימוש בכל מאפייני הטלוויזיה

<http://support.sony-europe.com/>