

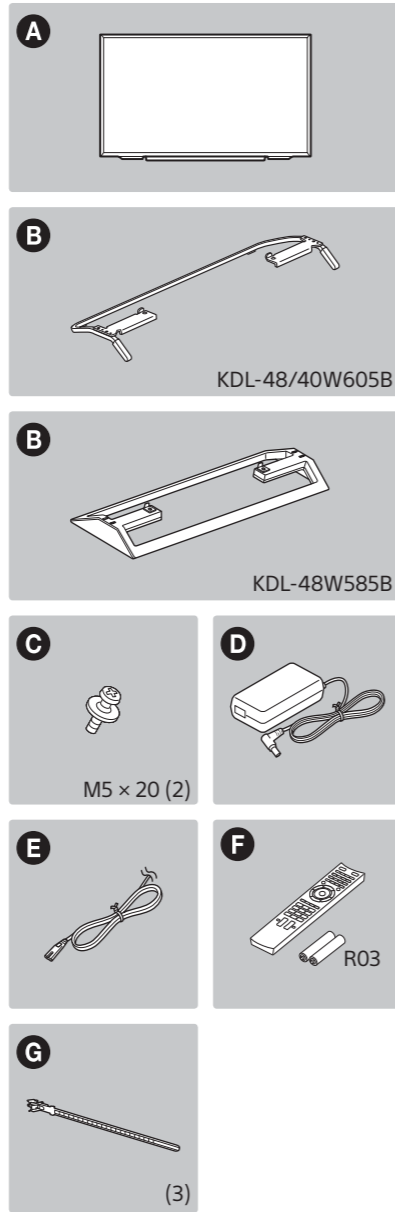
SONY®

Телевизор

Жылдам іске қосу нұсқауы

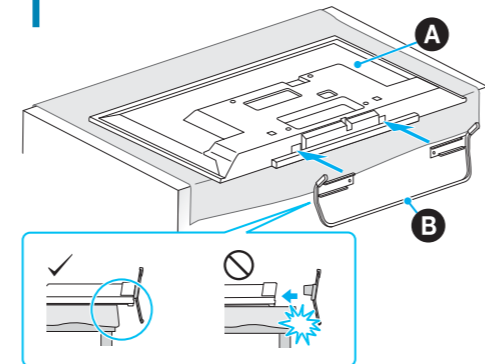
BRAVIA

KDL-48W605B / 48W585B / 40W605B

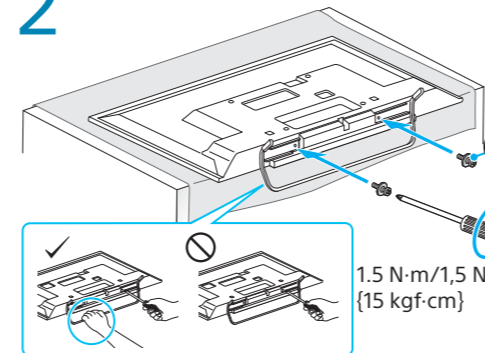


Өнім атауы: Телевизор

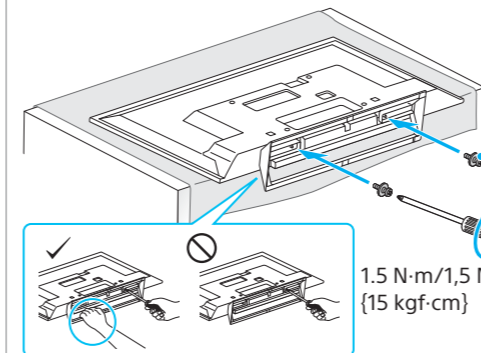
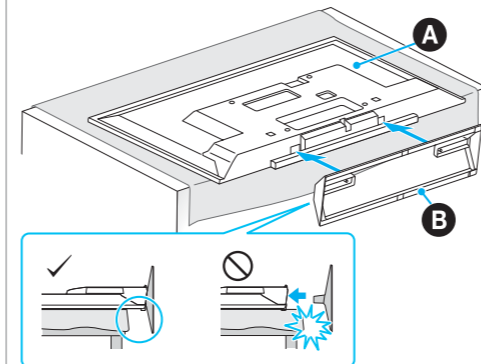
1 KDL-48/40W605B



2

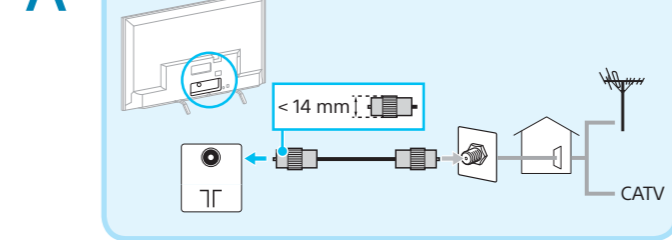


KDL-48W585B

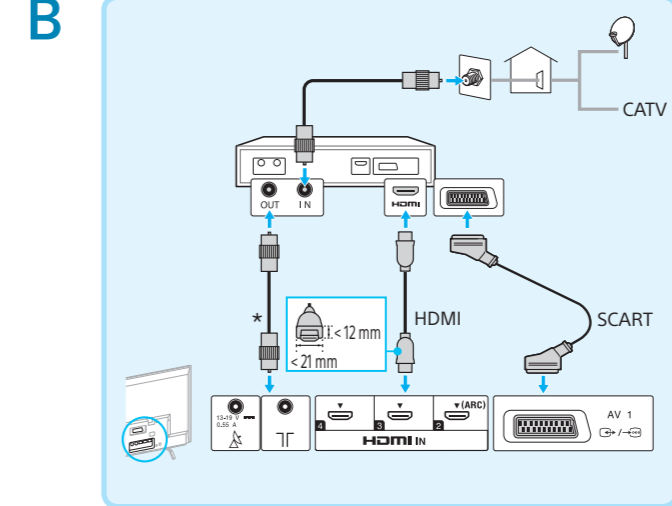


Теледидарды тасымалдау алдында анықтама ішіндегі «Қауіпсіздік бойынша ақпарат» мақаласын қарап шығыңыз.

A



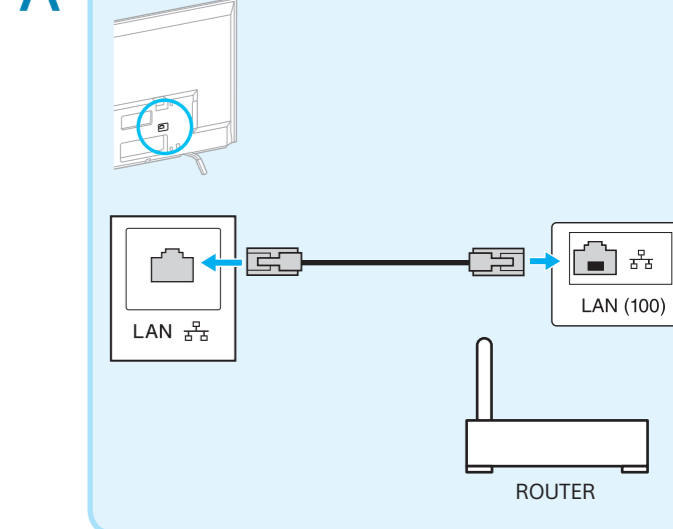
B



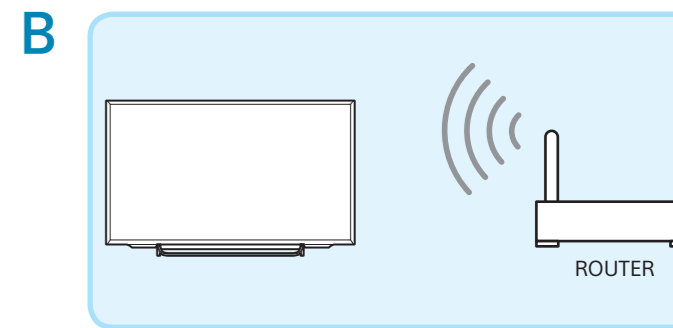
Өуе және кабельдік антенна мен (A) кабельдік/спутниктік приставканың қосылымдары. HDMI немесе SCART қосылымын таңдаңыз.

* Жазу функциясы бар STB қосылымын кабель қабылдауы үшін ТГ ұяшығына, қосымша спутниктік қабылдауы үшін & ұяшығына жалғаңыз.

A

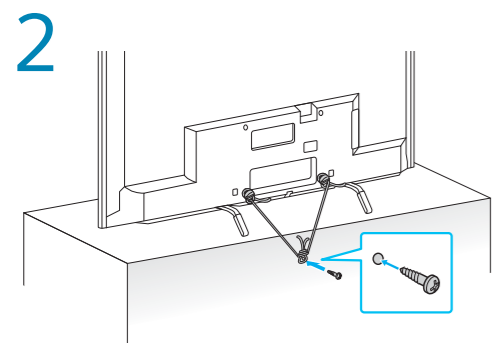
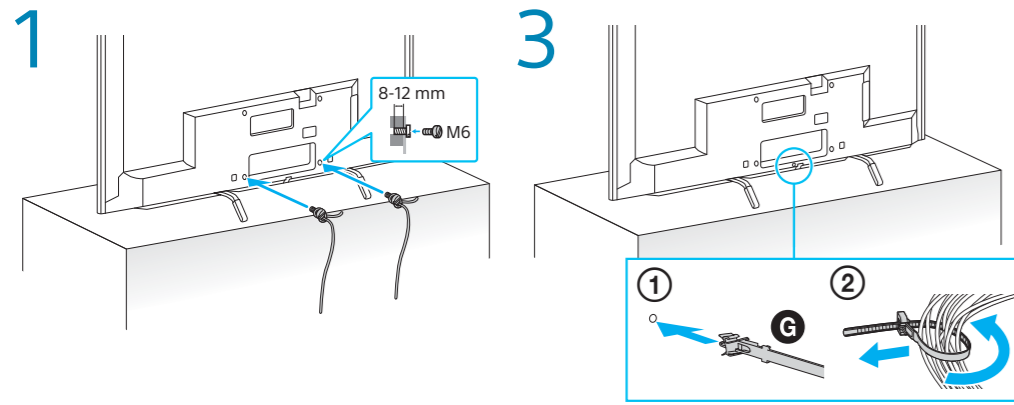


B

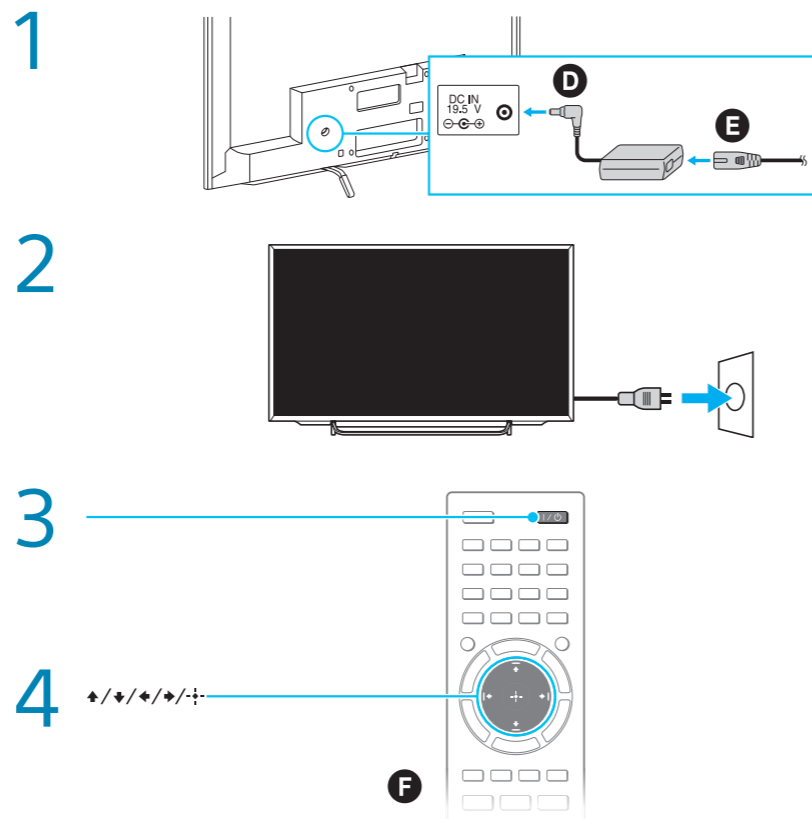


Интернет байланысы Сымды (7 LAN санатты кабельді пайдаланыңыз) (A), сымсыз (B). Роутер параметрлері бойынша ақпарат алу үшін өндірушімен байланысыңыз немесе роутермен бірге берілген нұсқаманы оқыңыз.

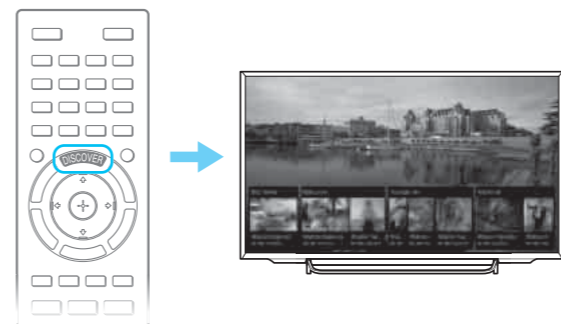
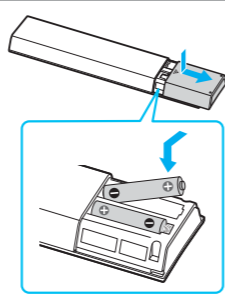




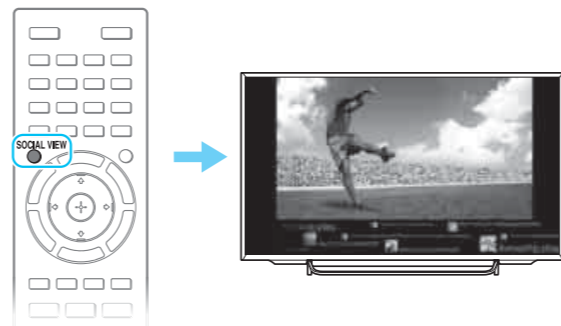
Орнату Желі сымын басқа кабельдермен біріктірмеңіз.



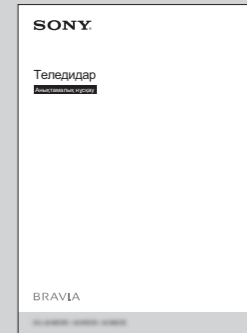
Экрандағы бастапқы орнатуларын орындаңыз.



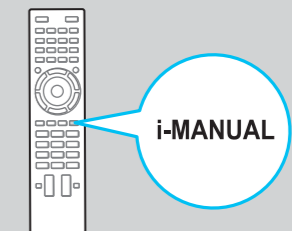
Мазмұндарды (теледидар бағдарламалары, Интернет қосылуы және т.б.) іздеу үшін DISCOVER түймешігін басыңыз. Discover ішінде пайда болатын мазмұндар үлгіге/аймаққа/елге байланысты әр түрлі болуы мүмкін.



Теледидар көру кезінде достармен сөйлесу үшін SOCIAL VIEW түймесін басыңыз. Әлеуметтік көру бөліміндегі қол жетімді мүмкіндіктер теледидарға байланысты әртүрлі болуы мүмкін Үлгі/аймақ/ел.



Анықтама: қауіпсіздік жөніндегі мәліметтер, басқа қосылымдар, ақауларды жою, техникалық сипаттары



i-Manual : Теледидардың барлық мүмкіндіктерін қалай пайдалану бойынша ақпарат

<http://support.sony-europe.com/>