

4-461-004-11(1)

Cradle

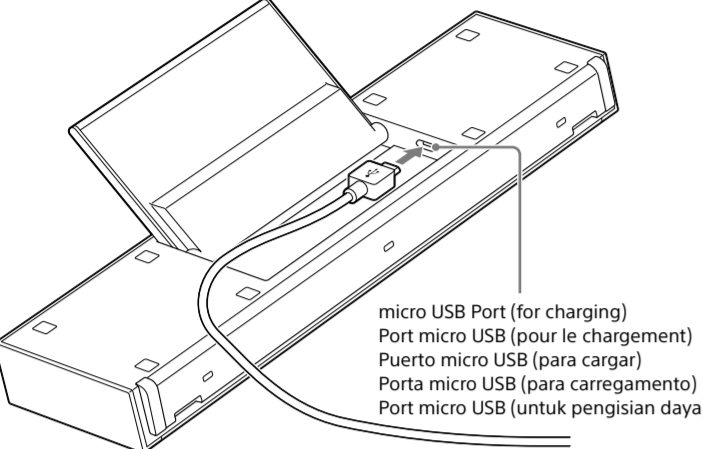
Operating Instructions/Mode d'emploi/Manual de instrucciones/Manual de instruções/Instruksi Pengoperasian/กำหนดการใชงาน/操作説明/사용 설명서/تعليمات التشغيل/Kullani Kiavuzu

| |
|---|
| <div><p>¡IMPORTANTE! POR FAVOR LEA DETALLADAMENTE ESTE MANUAL DE INSTRUCCIONES ANTES DE CONECTAR Y OPERAR ESTE EQUIPO. RECUERDE QUE UN MAL USO DE SU APARATO PODRÍA ANULAR LA GARANTÍA.</p></div> |
|---|

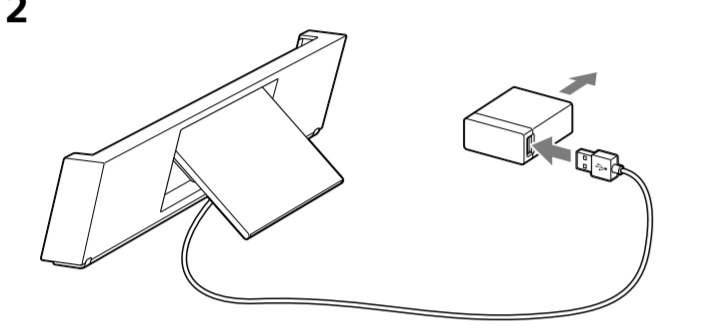
| | |
|--|--|
| <div></div> | <div></div> |
| <div>SGPDS5 ©2013 Sony Corporation / Printed in China</div> | <div>4 4 6 1 0 0 4 1 1</div> |

A

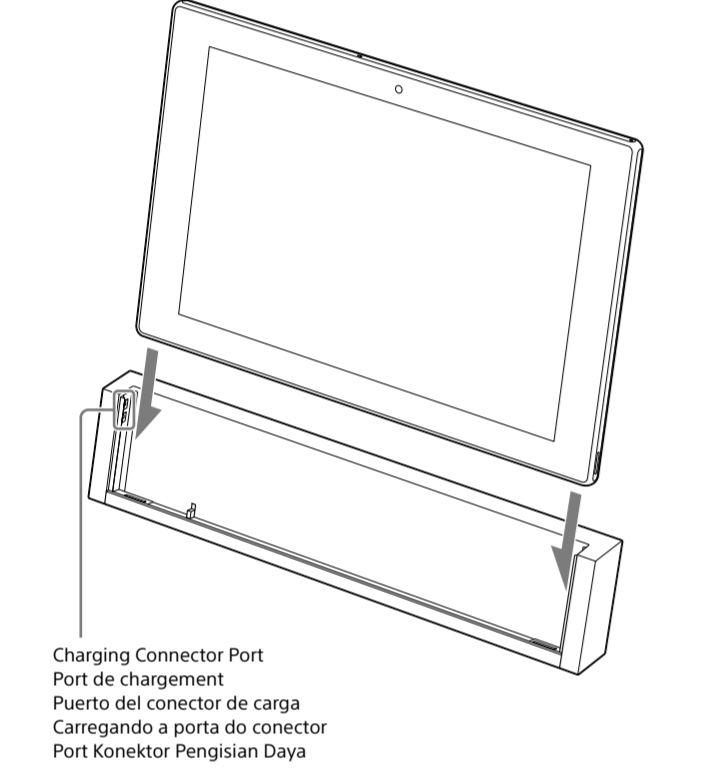
1



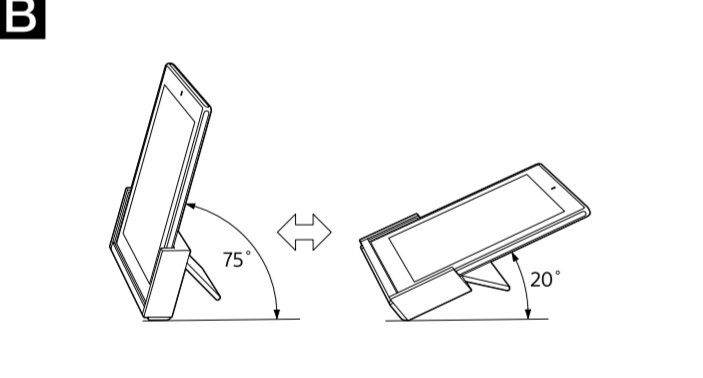
2



3



B



English

WARNING

To reduce the risk of fire or electric shock, do not expose the unit to rain or moisture.**To avoid electrical shock, do not open the cabinet. Refer servicing to qualified personnel only.**

- Use your product only with the AC adapter supplied with your tablet device.
- The socket-outlet shall be installed near the equipment and shall be easily accessible.

For customers in the USA Owner's Record

The model and serial numbers are located on the bottom. Record the serial number in the space provided below. Refer to these numbers whenever you call upon your Sony dealer regarding this product.
Model No. SGPDS5
Serial No. _____

Important Product Information

Disposal of Old Electrical & Electronic Equipment (Applicable in Republic of India)

This symbol indicates that this product shall not be treated as household waste and may not be dropped in garbage bins. Product owners are advised to deposit their product at the nearest collection point for the recycling of electrical and electronic equipment. Your co-operation shall facilitate proper disposal & help prevent

potential negative consequences/hazards to the environment and human health, which could otherwise be caused by inappropriate waste disposal including improper handling, accidental breakage, damage and/or improper recycling of e-waste. The recycling of materials will help to conserve natural resources.

For more detailed information about recycling of this product, please contact your local civic office, your household waste disposal service provider or the store where you made the purchase. You may contact our company's toll free number in India for assistance.

Disposal of Old Electrical & Electronic Equipment (Applicable in the European Union and other European countries with separate collection systems)



Before use

Sony SGPDS5 is the Cradle designed for Sony tablet device. Compatible models: Xperia™ Tablet Z Series Using the Cradle for your tablet device lets you charge your tablet device easily or hold it at an easy-to-read angle. You can select an app to start when your tablet device is set in the Cradle.

Setting your tablet device in the Cradle

- Make sure to disconnect all cables and remove any accessories from the tablet device and close all port covers.
- Open the foot of the Cradle.
- Plug the micro USB cord supplied with the tablet device or micro USB cord designated for the tablet device (sold separately) into the micro USB Port (for charging) at the back of the Cradle. [A-1]
- Plug the micro USB cord to the AC adapter supplied with the tablet device or an AC adapter designated for the tablet device (sold separately), and then plug the AC adapter into an AC outlet (wall socket). [A-2]
- With the camera side facing upward, slide the tablet device onto the Cradle while aligning it with the sides of the Cradle. [A-3]
- Make sure the charge indicator of the tablet device is lit. When the tablet device is fully charged, the charge indicator is lit in green. When the tablet device is not fully charged, the charge indicator is lit in red.

Removing your tablet device from the Cradle

- Lift your tablet device up in a straight line.

Adjusting the Cradle angle

You can adjust the Cradle angle according to how you use your tablet device by opening and closing the Cradle foot.

Close the Cradle foot to carry your tablet device.

Open the Cradle foot slightly to use your tablet device as a photo frame or a tabletop clock. Have the Cradle foot opened wide to operate the touch screen of the tablet device. [B]

* The angles shown in illustration [B] are recommended for use.

Note

If you open the Cradle foot too slightly, the tablet device may fall forward. Use the tablet device at a stable angle.

Notes on use

- Use the AC adapter supplied with the tablet device or AC adapter designated for the tablet device (sold separately) and the micro USB cord supplied with your tablet device.
- Do not place the unit in locations that are:
 - Extremely hot or cold
 - Dusty or dirty
 - Very humid
 - Vibrating
 - Strong magnetic fields
 - Sandy
 - Exposed to direct sunlight
- Do not apply mechanical shock or drop the unit.
- Make sure that nothing metallic comes into contact with the metal parts of the unit. If this happens, a short-circuit may occur and the unit may be damaged.
- Do not operate the unit with a damaged cord.
- Do not operate the unit if the unit itself has been dropped or damaged.
- Always keep the metal contacts clean.
- Do not disassemble or convert the unit.
- While in use, it is normal for the unit to get warm.
- Keep the unit away from TV or AM receivers, because it can disturb TV or AM reception.
- When connecting or disconnecting the unit, handle it carefully.
- When transporting your tablet device, be sure to remove the unit first. Moving your tablet device with the unit installed could cause the unit to fall off, resulting in personal injury, or damage to the unit or your tablet device.
- If there are any dust or dirt particles in the connecting parts of either the tablet device or the unit, your tablet device may not be able to detect the Cradle when it is connected (even if the particles are invisible to the eye). If the connection seems to be poor, remove the AC adapter, and wipe off the connector and the area around it on both the tablet device and the unit. Commercial air dusters are also effective for blowing away residual dust and dirt.

Be careful not to damage the connector while cleaning them.

- When you hold or unplug the AC adapter, do not touch its terminal area.
- Pulling on the cable of the AC adapter forcibly when unplugging it from the Cradle may break the AC adapter or Cradle. So be sure to hold the foot of the Cradle.
- While adjusting the Cradle angle, check the rear of the Cradle.
- This product is not water-proof type.
- You cannot charge the tablet device or transfer data by connecting the unit to your computer, etc.

On cleaning

Clean the unit with a soft dry cloth or a soft cloth lightly moistened with a mild detergent solution. Do not use any type of solvent, such as alcohol or benzine, which may damage the finish.

Specifications

| | |
|------------------------------|---|
| Ports | Charging Connector Port (1) <p>micro USB Port (for charging) (1)</p> |
| Power requirement | Input: 5 V 1.8 A <p>Output: 5 V 1.8 A</p> |
| Operating temperature | 5 °C to 35 °C (41 °F to 95 °F) (temperature gradient less than 10 °C (18 °F)/hour) |
| Operating humidity | 20% to 80% (not condensed), provided that humidity is less than 65% at 35 °C (95 °F) (hygrometer reading of less than 29 °C (84 °F)) <p>–20 °C to +60 °C (–4 °F to +140 °F) (temperature gradient less than 10 °C (18 °F)/hour)</p> |
| Storage temperature | 10% to 90% (not condensed), provided that humidity is less than 20% at 60 °C (140 °F) (hygrometer reading of less than 35 °C (95 °F)) |
| Storage humidity | When storing <p>Approx. 288 mm × 64 mm × 31 mm (11.4 in × 2.6 in × 1.3 in) (w × h × d)</p> |
| Dimensions | Approx. 240 g (8.5 oz) |
| Mass | Operating Instructions (this manual) |
| Supplied accessories | Design and specifications are subject to change without notice. |

For additional information, visit our website

For North America: http://www.sony.com/tabaccy
For Asia Pacific, Middle East & Africa region: http://www.sony.net/Products/tablet/AP/

Trademarks and notice

- “Xperia” and “Xperia Tablet” are trademarks of Sony Mobile Communications AB.
- All other names of systems, products, and services are trademarks of their respective owners. In this manual, the ™ or ® marks are not specified.

Français

AVERTISSEMENT

Afin de réduire les risques d'incendie ou de choc électrique, n'exposez pas cet appareil à la pluie ni à l'humidité. Pour prévenir tout risque d'électrocution, n'ouvrez pas le boîtier. Confiez l'entretien exclusivement au personnel qualifié.

- Utiliser votre produit seulement avec l'adaptateur c.a. fourni avec votre tablette électronique.
- L'appareil doit se trouver à proximité de la prise de courant et celle-ci doit être facilement accessible.

Pour les clients aux États-Unis Aide-mémoire

Les numéros de modèle et de série se situent sous l'appareil. Prendre en note le numéro de série dans l'espace prévu cidessous. Se reporter à ces numéros lors des communications avec le détaillant Sony au sujet de ce produit.
Modèle no. SGPDS5
Numéro de série _____

Avant utilisation

La station d'accueil Sony SGPDS5 est conçue pour la tablette électronique Sony. Modèles compatibles : Séries Xperia™ Tablet Z

L'utilisation de la station d'accueil pour votre tablette électronique vous permet de recharger votre tablette électronique ou de la maintenir facilement à un angle facile à lire.

Vous pouvez choisir une application pour commencer quand votre tablette électronique est insérée dans la station d'accueil.

Insérer votre tablette électronique dans la station d'accueil

- Assurez-vous de débrancher tous les câbles, de retirer tous les accessoires de la tablette électronique et de fermer tous les couvercles des ports.
- Ouvrir la base de la station d'accueil.
- Branchez le câble micro USB fourni avec la tablette électronique ou le câble micro USB conçu pour la tablette électronique (vendu séparément) dans le port micro USB (pour le chargement) à l'arrière de la station d'accueil. [A-1]
- Branchez le câble micro USB dans l'adaptateur c.a. fourni avec la tablette électronique ou un adaptateur c.a. conçu pour la tablette électronique (vendu séparément), puis branchez l'adaptateur c.a. à la sortie de courant alternatif. [A-2]
- Faites glisser la tablette électronique, côté caméra vers le haut, sur la station d'accueil en l'alignant avec les côtés de cette dernière. [A-3]
- Assurez-vous que l'indicateur de charge de la tablette électronique est allumé. Lorsque la tablette électronique est complètement chargée, l'indicateur de charge est rose. Lorsque la tablette électronique n'est pas complètement chargée, l'indicateur de charge est rouge.

Enlever votre tablette électronique de la station d'accueil

- Levez votre tablette électronique en ligne droite.

Ajuster l'angle de la station d'accueil

Vous pouvez ajuster l'angle du dock selon votre façon d'utiliser votre tablette électronique en ouvrant et en refermant le pied du dock.

Fermez le pied du dock lorsque vous transportez votre tablette électronique. Ouvrez légèrement le pied de la station d'accueil pour utiliser votre tablette électronique comme un cadre pour photos ou une horloge de bureau. Ouvrez complètement le pied de la station d'accueil pour utiliser l'écran tactile de la tablette électronique. [B]

* Il est recommandé d'utiliser les angles indiqués sur l'illustration [B].

Remarque

Si vous n'ouvrez pas suffisamment le pied du dock, la tablette électronique risque de tomber. Utilisez la tablette électronique à un angle stable.

Notes sur l'utilisation

- Utilisez l'adaptateur c.a. fourni avec la tablette électronique ou l'adaptateur c.a. conçu pour la tablette électronique (vendu séparément) et le câble micro USB fourni avec votre tablette électronique.
- Ne placez pas l'appareil dans des endroits qui sont :
 - extrêmement chauds ou froids;
 - poussiéreux ou sales;
 - très humides;

– soumis à des vibrations;

– exposés à de puissants champs magnétiques;

– sablonneux;

– exposés au rayonnement direct du soleil.

- Ne soumettez pas l'appareil à des chocs mécaniques et ne le laissez pas tomber.

• Veillez à ce qu'aucun objet métallique n'entre en contact avec les parties métalliques de cet appareil. Si cela se produit, un court-circuit risque de survenir et d'endommager l'appareil.

- Ne faites pas fonctionner l'appareil avec un cordon d'alimentation endommagé.

• Ne faites pas fonctionner l'appareil s'il est tombé ou a subi des dommages.

• Veillez à ce que les contacts métalliques restent toujours propres.

• Ne démontez pas et ne transformez pas l'appareil.

• Le système chauffe en cours d'utilisation. Ceci n'a rien d'anormal.

• Gardez l'appareil à l'écart des téléviseurs et des récepteurs AM. Il peut causer des interférences dans la réception télévisée ou radiophonique.

- Lors du branchement de l'angle de la station d'accueil, vérifiez l'arrière de la station d'accueil.

• Lorsque vous transportez votre tablette électronique, veillez à la retirer de l'appareil au préalable. Si vous déplacez votre tablette électronique et que l'appareil est installé, l'appareil risque de tomber. Ceci peut entraîner des blessures ou endommager l'appareil ou votre tablette électronique.

- Si la poussière ou des particules sont présentes dans les pièces de connexion de la tablette électronique ou de l'appareil, votre tablette électronique pourrait ne pas détecter la station d'accueil lorsqu'elle est connectée (même si les particules ne sont pas visibles à l'œil nu).

Si la connexion semble être mauvaise, enlevez l'adaptateur c.a., et essayez le connecter et la région autour à la fois sur la tablette électronique et l'appareil. Les dépollussérants disponibles sur le marché sont également efficaces pour déloger les résidus de poussière et de saleté.

Prenez garde de ne pas endommager les connecteurs lors de leur nettoyage.

- Quand vous tenez ou débranchez l'adaptateur c.a., ne touchez pas ses extrémités.
- Tirez fortement sur le cordon de l'adaptateur c.a. en le débranchant de la station d'accueil peut briser l'adaptateur c.a. ou la station d'accueil. Assurez-vous de tenir le pied de la station d'accueil.
- Lors de l'ajustement de l'angle de la station d'accueil, vérifiez l'arrière de la station d'accueil.
- Ce produit n'est pas résistant à l'eau.
- Vous ne pouvez pas charger la tablette électronique ou transférer des données en branchant l'appareil à votre ordinateur, etc.

Entretien

Nettoyez l'appareil avec un chiffon sec et doux, ou légèrement imprégné d'une solution de détergent non abrasif. N'utilisez aucun produit en aérosol, comme de l'alcool ou de l'essence, qui risquerait de ternir le fini de l'appareil.

Spécifications

| | |
|--------------------------------------|--|
| Ports | Port de chargement (1) <p>Port micro USB (pour le chargement) (1)</p> |
| Puissance requise | Entrée : 5 V 1,8 A <p>Sortie : 5 V 1,8 A</p> |
| Température de fonctionnement | 5 °C à 35 °C (41 °F à 95 °F) (gradient de température inférieur à 10 °C (18 °F)/heure) |
| Humidité de fonctionnement | 20% à 80% (sans condensation), à condition que le taux d'humidité soit inférieur à 65% pour une température de 35 °C (95 °F) (lecture hygrométrique à moins de 29 °C (84 °F)) |
| Température de stockage | –20 °C à +60 °C (–4 °F à +140 °F) (gradient de température inférieur à 10 °C (18 °F)/heure) |
| Humidité de stockage | 10% à 90% (sans condensation), à condition que le taux d'humidité soit inférieur à 20% pour une température de 60 °C (140 °F) (lecture hygrométrique à moins de 35 °C (95 °F)) |

| | |
|----------------------------|---|
| Dimensions | En mode entreposage <p>Approx. 288 mm × 64 mm × 31 mm (11,4 po × 2,6 po × 1,3 po) (l × h × p)</p> |
| Poids | Approx. 240 g (8,5 oz) |
| Accessoires fournis | Mode d'emploi (ce manuel) |

La conception et les spécifications sont sujettes à modification sans préavis.

Pour des informations supplémentaires, visitez notre site Web

Pour l'Amérique du Nord : http://www.sony.com/tabaccy

Marques de commerce et avis

- “Xperia” et “Xperia Tablet” sont des marques commerciales de Sony Mobile Communications AB.
- Tous les autres noms de systèmes, produits, et services sont des marques de commerce de leurs propriétaires respectifs. Dans ce manuel, les symboles ™ ou ® ne sont pas spécifiés.

| [Español] |
|--|
| Nombre del producto: Base |
| Número de modelo: SGPDS5 |
| AVISO |
| Para reducir el riesgo de incendios o electrocución, no exponga el aparato a la lluvia ni a la humedad. Para evitar descargas eléctricas, no abra el aparato. Solicite asistencia técnica únicamente a personal especializado. |
| <ul style="list-style-type: none">Utilice su producto solamente con el adaptador de ca (cuya potencia de salida es mayor que 1,8 A a cc 5 V) y el cable de alimentación suministrados con su tablet. La toma de corriente debe estar instalada cerca del equipo y debe ser de fácil acceso. Para evitar cualquier riesgo, debe usar el adaptador de ca especificado en forma correcta de acuerdo a las instrucciones proporcionadas. |

Antes de utilizar

Sony SGPDS5 es la base diseñada para el tablet Sony. Modelos compatibles : Tablet Xperia™ Tablet Z

El uso de la base de su dispositivo tablet le permite cargar el dispositivo tablet fácilmente o posicionarlo en un ángulo fácil de leer.

Puede hacer que una aplicación se inicie cuando su tablet esté posicionado en la base.

Cómo posicionar su tablet en la base:

- Asegúrese de desconectar todos los cables, extraer cualquier accesorio del tablet y cerrar todas las cubiertas de los puertos.
- Abra el pie de la base.

3 Enchufe el cable micro USB suministrado con el tablet o el cable micro USB designado para el tablet (se vende por separado) en el puerto micro USB (para cargar) en la parte trasera de la base. [A-1]

4 Enchufe el cable micro USB al adaptador de ca suministrado con el tablet o el adaptador de ca designado para el tablet (se vende por separado) y luego, enchufe el adaptador de ca al tomacorriente de ca [A-2]

5 Con el lado de la cámara mirando hacia arriba, deslice el tablet alineándolo con los costados de la base para conectar la base. [A-3]

6 Asegúrese de que el indicador de carga del tablet esté encendido. Cuando el tablet está completamente cargado, el indicador de carga se enciende en verde. Cuando el tablet no está completamente cargado, el indicador de carga se enciende en rojo.

Cómo retirar su tablet de la base:

- Levante su tablet en línea recta.

Cómo ajustar el ángulo de la base:

Puede ajustar el ángulo de la base de acuerdo a cómo usa su tablet abriendo y cerrando el pie de la base.

Cierre el pie de la base para transportar su tablet.

Abra un poco el pie de la base para usar el tablet como un marco de fotos o un reloj de mesa. Abra ampliamente el pie de la base para operar la pantalla táctil del tablet. [B]

* Los ángulos mostrados en la ilustración [B] son de uso recomendado.

Nota

Si abre el pie de la base en forma muy delicada, el tablet puede caerse hacia adelante. Use el tablet en un ángulo estable.

Notas sobre el uso

- Use el adaptador de ca suministrado con el tablet o el adaptador de ca designado para el tablet (se vende por separado) y el cable micro USB suministrado con el tablet.
- No coloque la unidad en lugares que:
 - Sean extremadamente calientes o fríos
 - Sean polvorientos o sucios
 - Sean muy húmedos
 - Vibren
 - Tengan campos magnéticos intensos
 - Sean arenosos
 - Estén expuestos a la luz directa del sol
- No aplique un choque mecánico ni deje caer la unidad.
- Asegúrese de que ningún objeto metálico entre en contacto con las piezas metálicas de la unidad. Si se produce el contacto, puede generarse un cortocircuito y la unidad puede resultar dañada.
- No use la unidad si el cable está dañado.
- No use la unidad si se ha caído o está dañada.
- Mantenga siempre limpios los contactos de metal.
- No desarme ni modifique la unidad.
- Mientras la está usando, es normal que la unidad se caliente.
- Mantenga la unidad lejos del televisor o de receptores de AM, puesto que puede interferir con la recepción del televisor y de AM.
- Cuando conecte o desconecte la unidad, manipulela con cuidado.
- Cuando transporte su tablet, asegúrese de extraer la unidad primero. Si mueve el tablet con la unidad instalada, esta última se puede caer y causar lesiones personales o daños de la unidad o del tablet.
- Si hay polvo o partículas de suciedad en las piezas de conexión del cable de la unidad, es posible que el tablet no pueda detectar la base cuando lo conecte (Incluso si las partículas son invisibles al ojo humano). Si la conexión parece ser deficiente, retire el adaptador de ca y limpie el conector y el área circundante tanto en el tablet como en la unidad. Los removedores de polvo comerciales también son eficaces para quitar el polvo

y la ciudadalidad.

Tenga cuidado de no dañar el conector mientras los limpia.

- Al sostener o desconectar el adaptador de ca tenga cuidado de no tocar su área terminal.

• Si extrae el cable del adaptador de ca de manera forzada al desconectarlo de la base, es posible que se rompa el adaptador de ca o la base. Por lo tanto, asegúrese de sostener el pie de la base.

- Revise la parte posterior de la base mientras ajusta su ángulo.
- Este producto no es a prueba de agua.

- No puede cargar el tablet ni transferir datos al conectar la unidad a su computadora, etc.

Acerca de la limpieza

Limpie la unidad con un paño suave y seco o un paño levemente humedecido con una solución de detergente no abrasiva. No use ningún tipo de disolvente, como alcohol o bencina, puesto que puede dañar las terminaciones.

Especificaciones:

| | |
|--------------------------------------|---|
| Puertos | Puerto del conector de carga (1) <p>Puerto micro USB (para cargar) (1)</p> |
| Requisito de alimentación | Entrada: cc 5 V 1,8 A <p>Salida: cc 5 V 1,8 A</p> |
| Temperatura de funcionamiento | 5 °C a 35 °C (gradiente de temperatura inferior a 10 °C/hora) |
| Humedad operativa | 20% a 80% (sin condensación), siempre y cuando la humedad sea inferior a 65% a 35 °C (lectura de hidrómetro inferior a 29 °C) |
| Temperatura de almacenamiento | –20 °C a +60 °C (gradiente de temperatura inferior a 10 °C/hora) |
| Humedad de almacenamiento | 10% a 90% (sin condensación), siempre y cuando la humedad sea inferior a 20% a 60 °C (lectura de hidrómetro inferior a 35 °C) |

| Dimensiones | Almacenamiento <p>Aprox. 288 mm × 64 mm × 31 mm (an × l × pxf) <p>Aprox. 240 g</p></p> |
|---|--|
| Massa | Manual de instrucciones (este manual) |
| Accesorios suministrados | El diseño y las especificaciones están sujetos a cambio sin previo aviso. |
| Para obtener información adicional, visite nuestro sitio Web | |
| Para Norteamérica: http://www.sony.com/tabaccy | |
| Marcas comerciales y avisos | |
| <ul style="list-style-type: none">“Xperia” y “Xperia Tablet” son marcas comerciales de Sony Mobile Communications AB. Todos los demás nombres de sistemas, productos y servicios son marcas comerciales de sus respectivos dueños. En este manual, las marcas ™ o ® no se especifican. | |

Glosario o Lista de Traducciones

| | |
|---------|------------------------------------|
| Tablet: | Tableta multifuncional electrónica |
| USB: | Bus de serie universal |

Português

ADVERTÊNCIA

Para reduzir o risco de incêndio ou choque elétrico, não deixe este aparelho exposto à chuva ou umidade. Para evitar choque elétrico, não abra o gabinete. Solicite apenas a assistência de pessoal técnico qualificado.

- Use apenas o adaptador de corrente alternada fornecido com o seu computador móvel.
- A tomada deve ser instalada perto do equipamento e deve ser de fácil acesso.

Antes do uso

Sony SGPDS5 é o Dock projetado para o computador móvel da Sony.

Modelos compatíveis: Série Xperia™ Tablet Z

