

グリップスタイルLCDユニット/Handheld Grip with LCD Screen/Boitier portatif avec écran LCD

取扱説明書/Operating Guide/Mode d'emploi/Guia de operaciones/Manual de instruções/Bedienungsanleitung/Bedieningshandleiding

- 液晶モニター ^{*1}
- PREV(前へ)ボタン^{*2}
- PLAY(再生)ボタン
- NEXT(次へ)ボタン^{*2}
- リストストラップ取付け部
- ◀HOLDスイッチ^{*3}
- REC START/STOPボタン/ENTER(メニュー決定)ボタン
- REC/アクセランプ
- カバー
- 拡張端子

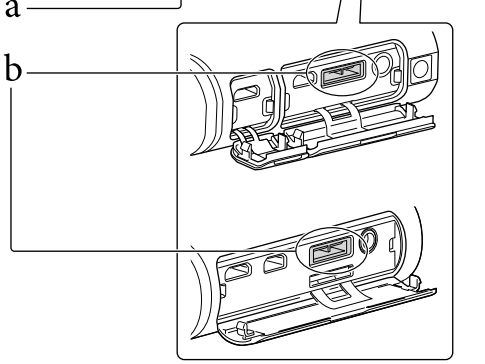
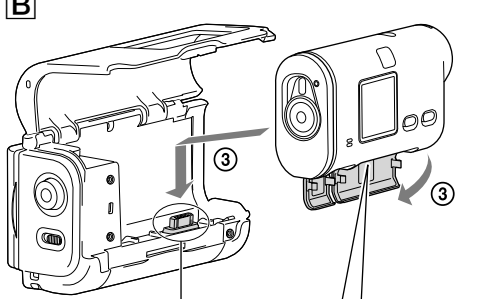
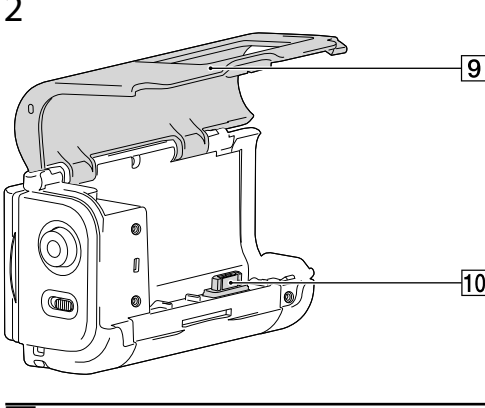
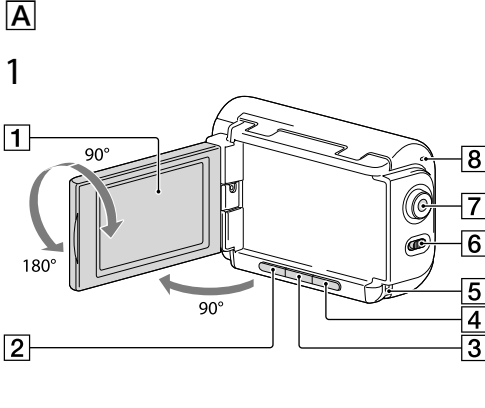
^{*1} 矢印の角度に回すことができます。対面撮影時に、液晶モニターには左右反転して映りますが、実際には正しく録画されます。

^{*2} ビデオカメラの電源を入れることはできません。

^{*3} 携帯時にボタンなどが誤って押されることを防ぎます。ホールドするには◀方向にスライドさせ、解除するには◀の位置に戻します。

AKA-LU1

© 2012 Sony Corporation Printed in China



日本語

各部の名称 (A)-1/2参照)

- 液晶モニター ^{*1}
- PREV(前へ)ボタン^{*2}
- PLAY(再生)ボタン
- NEXT(次へ)ボタン^{*2}
- リストストラップ取付け部
- ◀HOLDスイッチ^{*3}
- REC START/STOPボタン/ENTER(メニュー決定)ボタン
- REC/アクセランプ
- カバー
- 拡張端子

^{*1} 矢印の角度に回すことができます。対面撮影時に、液晶モニターには左右反転して映りますが、実際には正しく録画されます。

^{*2} ビデオカメラの電源を入れることはできません。

^{*3} 携帯時にボタンなどが誤って押されることを防ぎます。ホールドするには◀方向にスライドさせ、解除するには◀の位置に戻します。

準備

電源の入切

- 電源を入れるには、ビデオカメラのNEXTまたはPREVボタンを押します。
- 電源を切るには、ビデオカメラの[PwOFF]を選び、ENTERボタンを押します。

取り付け(図参照)

① ビデオカメラの電源を切り、ビデオカメラの◀HOLDスイッチが解除されていることを確認する。

- 本機のカバーを開ける。
- ビデオカメラの端子カバーを開けた状態で、本機の拡張端子(a)にビデオカメラの拡張端子(b)を差し込んで取り付ける。
 - 端子カバーが複数あるビデオカメラの場合は、すべての端子カバーを開けてください。
- 本機のカバーを閉める。

取り外し

- ビデオカメラの電源を切り、本機のカバーを開ける。
- ビデオカメラを真上に引き上げて取り外す。

① ご注意

- 取り付け、取り外しの際は、ビデオカメラの電源を必ず切ってください。
- 取り付けるときは、ビデオカメラの◀HOLDスイッチを解除してください。
- 取り外すときにビデオカメラを傾けて引き上げると、拡張端子が破損する恐れがあります。

撮る

- ビデオカメラの電源を入れる。
- ビデオカメラを[MOVIE]または[INTVL]モードにする。
- 本機の液晶モニターを開く。
- REC START/STOPボタンを押す。

撮影を止めるには、もう一度REC START/STOPボタンを押します。

見る

- ビデオカメラの電源を入れる。
- 本機の液晶モニターを開く。
- 本機のPLAYボタンを押す。

ビデオカメラの設定次第で、動画または静止画が再生されます。動画の一時停止や静止画のスライドショーを行うには、PLAYボタンを押します。
- 再生モードを終了するには、REC START/STOPボタンを押す。

① ご注意

- 再生モードでは、ビデオカメラの自動電源オフ機能が無効になる場合があります。再生後は、ビデオカメラの電源を必ず切ってください。
- 本機の液晶モニターには、画像のみ表示されます。動作状況などはビデオカメラの表示パネルでご確認ください。
- 本機の液晶モニターに画像が表示されるのは、ビデオカメラのモードが以下に設定されているときのみです。
 - [MOVIE]
 - [INTVL]
 - 再生モード
- 液晶モニターは有効画素99.99%以上の非常に精密度の高い技術で作られています。黒い点が現れたり、白や赤、青、緑の点が消えなかつたりすることがあります。これは故障ではありません。これらの点は記録されません。

主な仕様

外形寸法 : 約42.0 mm × 64.5 mm × 102.5 mm (幅×高さ×奥行き、突起部を除く)

質量 : 約135 g

液晶モニター :

- 画面サイズ: 6.7 cm (2.7型、アスペクト比16 : 9)
- 総ドット数: 230 400ドット
- 横960 × 縦240

付属品 :

- グリップスタイルLCDユニット(1)、印刷用一式
- 本機の仕様および外觀は、改良のため予告なく変更することがありますがご了承ください。

English

Parts and controls (See A)-1/2.)

- LCD screen^{*1}
- Touche PREV^{*2}
- PLAY button
- Touche NEXT^{*2}
- Hook for wrist strap
- ◀HOLD switch^{*3}
- REC START/STOP button/ENTER (Menu execute) button
- REC/access lamp
- Cover
- Expansion connector

^{*1} Can be rotated to the degree shown by the arrows. When recording in mirror mode, a mirror-image of the subject appears on the LCD screen; however, the image will be recorded normally.

^{*2} Does not switch on the camera.

^{*3} Used to prevent accidental operation. Slide in the direction of ◀to lock. Slide in the opposite direction to release.

Getting Started

Switching on/off

- To switch on, press the NEXT or PREV button on the camera.
- To switch off, select [PwOFF], then press the ENTER button on the camera.

Attaching (See B)

- Switch off the camera, then confirm that the ◀HOLD switch on the camera is released.
- Open the cover of this device.
- Open the connector cover of the camera, then insert the expansion connector of this device (a) into the expansion connector of the camera (b).
 - When your camera has multiple connector covers, open all connector covers.
- Close the cover of this device.

Detaching

- Switch off the camera and open the cover of this device.
- Lift the camera straight up to detach.

① Notes

- Be sure to switch off the camera when attaching/detaching it.
- Release the ◀HOLD switch on the camera when detaching it.
- If you lift the camera at a tilt when detaching it, the expansion connector may be damaged.

Recording

- Switch on the camera.
- Set the camera to [MOVIE] or [INTVL] mode.
- Open the LCD screen of this device.
- Press the REC START/STOP button.

To stop recording, press the REC START/STOP button again.

Viewing

- Switch on the camera.
- Open the LCD screen of this device.
- Press the PLAY button of this device.

A movie or still image is played back according to the setting of the camera. To pause movie playback or start a slideshow, press the PLAY button.
- To cancel playback mode, press the REC START/STOP button.

① Notes

- In the playback mode, the Auto Power Off function of the camera may not work. Be sure to switch off the camera after playback.
- Only images are displayed on the LCD screen of this device. Information such as operation status should be confirmed on the display panel of the camera.
- Images are displayed on the LCD screen only when the camera is set to the following modes.
 - [MOVIE]
 - [INTVL]
 - Playback mode
- The LCD screen is manufactured using extremely high-precision technology, so over 99.99% of the pixels are effectively operational. However, there may be some tiny black points and/or bright points (white, red, blue, or green in color) that appear constantly on the LCD screen. These points are a normal result of the manufacturing process, and do not affect recording in any way.

Specifications

Dimensions (approx.): 42.0 mm × 64.5 mm × 102.5 mm (1 11/16 in. × 2 5/8 in. × 4 1/8 in.) (W/H/D, excluding protrusions)

Mass (approx.): 135 g (4.8 oz)

LCD screen

Picture: 6.7 cm (2.7 type, aspect ratio 16:9)

Total number of pixels: 230 400 (960 × 240)

Included items:

Handheld Grip with LCD Screen (1), Set of printed documentation

- Design and specifications are subject to change without notice.

Français

Pièces et réglages (Voir A)-1/2.)

- Écran LCD^{*1}
- Touche PREV^{*2}
- Touche PLAY
- Touche NEXT^{*2}
- Crochet pour dragonne
- Commuteur ◀HOLD^{*3}
- Touche REC START/STOP/Touche ENTER (Exécuter menu)
- Témoins REC/d'accès
- Couvercle
- Connecteur d'extension

^{*1} Peut pivoter selon l'angle indiqué par les flèches. Lors de l'enregistrement en mode miroir, une image en miroir du sujet s'affiche sur l'écran LCD, mais l'image enregistrée est normale.

^{*2} Ne permet pas d'allumer le caméscope.

^{*3} Utilisé pour prévenir les utilisations accidentelles. Réglez-le dans le sens de la flèche ◀ pour activer le verrouillage. Réglez-le dans le sens inverse pour désactiver le verrouillage.

Comment démarrer

Mise en marche/arrêt

- Pour allumer l'appareil, appuyez sur la touche NEXT ou PREV du caméscope.
- Pour éteindre l'appareil, sélectionnez [PwOFF], puis appuyez sur la touche ENTER du caméscope.

Fixation (Voir B)

- Éteignez le caméscope, puis confirmez que le commutateur ◀HOLD sur le caméscope est relâché.
- Ouvrez le couvercle de cet appareil.
- Ouvrez le couvercle de connecteur du caméscope, puis insérez le connecteur d'extension de cet appareil (a) dans le connecteur d'extension du caméscope (b).
 - Si votre caméscope possède plusieurs couvercles de connecteur, ouvrez-les tous.
- Fermez le couvercle de cet appareil.

Retrait

- Éteignez le caméscope, puis ouvrez le couvercle de cet appareil.
- Soulevez le caméscope directement vers le haut pour le retirer.

① Remarques

- Assurez-vous d'éteindre le caméscope lors de la fixation/du retrait.
- Relâchez le commutateur ◀HOLD sur le caméscope lors du retrait.
- Si vous soulevez le caméscope en l'inclinant lors du retrait, vous risquez d'endommager le connecteur d'extension.

Enregistrement

- Allumez le caméscope.
- Réglez le caméscope sur le mode [MOVIE] ou [INTVL].
- Ouvrez l'écran LCD de cet appareil.
- Appuyez sur la touche REC START/STOP.

Pour arrêter l'enregistrement, appuyez de nouveau sur la touche REC START/STOP.

Visionnement

- Allumez le caméscope.
- Ouvrez l'écran LCD de cet appareil.
- Appuyez sur la touche PLAY de cet appareil.

La lecture d'un film ou d'une image fixe démarre, selon le réglage du caméscope. Pour mettre en pause la lecture d'un film ou démarrer un diaporama, appuyez sur la touche PLAY.
- Pour annuler le mode de lecture, appuyez sur la touche REC START/STOP.

① Remarques

- En mode de lecture, la fonction Désactivation automatique du caméscope pourrait ne pas fonctionner. Assurez-vous d'éteindre le caméscope après la lecture.
- L'écran LCD de cet appareil affiche uniquement des images. Les informations telles que l'état de fonctionnement doivent être confirmées sur le panneau d'affichage du caméscope.
- Les images s'affichent sur l'écran LCD uniquement lorsque le caméscope est réglé sur les modes suivants.
 - [MOVIE]
 - [INTVL]
 - Mode de lecture
- L'écran LCD est produit d'une technologie de très haute précision et plus de 99,99 % des pixels sont opérationnels. Cependant, de minuscules points noirs et/ou lumineux (blancs, rouges, bleus ou verts) peuvent apparaître en permanence sur l'écran LCD. Ces points sont normaux et résultent du processus de fabrication; ils n'affectent en aucun cas la qualité de l'enregistrement.

Caractéristiques techniques

Dimensions (approx.) 42,0 mm × 64,5 mm × 102,5 mm (1 11/16 po × 2 5/8 po × 4 1/8 po) (L/H/P, exuant les parties saillantes)

Poids (approx.) : 135 g (4,8 oz)

Écran LCD

Image : 6,7 cm (type 2,7, format d'image 16:9)

Nombre total de pixels : 230 400 (960 × 240)

Éléments inclus : Boîtier portatif avec écran LCD (1), Ensemble de documentation imprimée

- La conception et les caractéristiques techniques sont sujettes à modifications sans préavis.

Español

POR FAVOR LEA DETALLADAMENTE ESTE MANUAL DE INSTRUCCIONES ANTES DE CONECTAR Y OPERAR ESTE EQUIPO.

RECUERDE QUE UN MAL USO DE SU APARATO PODRÍA ANULAR LA GARANTÍA.

Partes y controles (consulte A)-1/2.)

- Pantalla LCD^{*1}
- Botón PREV^{*2}
- Botón PLAY
- Botón NEXT^{*2}
- Gancho para correa de mano
- Interruptor ◀HOLD^{*3}
- Botón REC START/STOP/botón ENTER (ejecución del menú)
- Lámpara de acceso/REC
- Cubierta
- Conector de expansión

^{*1} Se puede rotar hasta la graduación indicada por las flechas. Cuando se graba en modo espejo, aparece una imagen se espeja del sujeto en la pantalla LCD, pero la imagen se graba normalmente.

^{*2} No enciende la cámara.

^{*3} Se usa para evitar el funcionamiento accidental. Para bloquearlo, deslícelo hacia ◀. Para desbloquearlo, deslícelo en la dirección opuesta.

Início

Encendido y apagado

- Para encenderla, presione los botones NEXT o PREV de la cámara.
- Para apagarla, seleccione [PwOFF] y luego presione el botón ENTER de la cámara.

Conexión (consulte B)

- Axegue la cámara. Luego, asegúrese de que el interruptor ◀HOLD de la cámara esté desbloqueado.
- Abra la cubierta del dispositivo.
- Abra la cubierta del conector de la cámara e inserte el conector de expansión del dispositivo (a) en el conector de expansión de la cámara (b).
 - Si su cámara dispone de diferentes cubiertas de conectores, abra todas las cubiertas.
- Cierre la cubierta del dispositivo.

Desconexión

- Apague la cámara y abra la cubierta del dispositivo.
- Levante la cámara de manera erguida para desconectarla.

① Notas

- Asegúrese de apagar la cámara al conectarla o desconectarla.
- Desbloquee el interruptor ◀HOLD de la cámara al desconectarla.
- Si levanta la cámara y la inclina en el momento de desconectarla, el conector de expansión puede dañarse.

Grabación

- Encienda la cámara.
- Configure la cámara en el modo [MOVIE] o [INTVL].
- Abra la pantalla LCD del dispositivo.
- Presione el botón REC START/STOP.

Para detener la grabación, vuelva a presionar el botón REC START/STOP.

Visualización

- Encienda la cámara.
- Abra la pantalla LCD del dispositivo.
- Presione el botón PLAY del dispositivo.

Según la configuración de la cámara, se reproduce una película o una imagen fija. Para detener la reproducción de la película o iniciar una presentación de diapositivas, presione el botón PLAY.
- Para cancelar el modo de reproducción, presione el botón REC START/STOP.

① Notas

- És possible que a função de Apagado automático de la cámara no funcione en o modo de reprodução. Asegúrese de apagar la cámara después de la reproducción.
- En la pantalla LCD del dispositivo, solo se muestran imágenes. Se debe confirmar información, como el estado de la operación, en el panel de visualización de la cámara.
- Las imágenes se muestran en la pantalla LCD solo cuando la cámara está configurada en los siguientes modos.
 - [MOVIE]
 - [INTVL]
 - Modo de reproducción
- La pantalla LCD ha sido fabricada con tecnología de la más alta precisión, de modo que más del 99,99 % de los píxeles son operativos de manera efectiva. Sin embargo, es posible que se observen pequeños puntos negros y/o brillantes (de color blanco, rojo, azul o verde) que aparecen constantemente en la pantalla LCD. Es normal que estos puntos resulten del proceso de fabricación y no afectan la grabación de ninguna manera.

Especificaciones

Dimensiones (aprox.): 42,0 mm × 64,5 mm × 102,5 mm (an./al./prof., sin incluir partes salientes)

Peso (aprox.) : 135 g

Pantalla LCD

Imagen : 6,7 cm (tipo 2,7; relación de aspecto 16:9)

Cantidad total de píxeles: 230 400 (960 × 240)

Requerimientos de alimentación: cc de 9,0 V

Consumo de alimentación: 0,2 W

Elementos incluidos:

- Vidcomonitor con pantalla de cristal líquido para videocámara (1), documentación impresa
- El diseño y las especificaciones están sujetos a cambios sin previo aviso.

Português

Peças e controlos (Consulte A)-1/2.)

- Ecrã LCD^{*1}
- Botão PREV^{*2}
- Botão PLAY
- Botão NEXT^{*2}
- Gancho para correira de pulso
- Interruptor ◀HOLD^{*3}
- Botão REC START/STOP/Botão ENTER (Menu executar)
- REC/indicador luminoso de acesso
- Abdeckung
- Conector de expansão

^{*1} Pode ser rodado para o grau indicado pelas setas. Quando gravar no modo de espelho, aparece uma imagem reflectida do motivo no ecrã LCD; no entanto, a imagem será gravada normalmente.

^{*2} Não liga a câmara.

^{*3} Utilizado para evitar o funcionamento accidental. Faça deslizar na direcção de ◀ para bloquear. Faça deslizar na direcção oposta para desbloquear.

Preparativos

Ligar/desligar

- Para ligar, carregue no botão NEXT ou PREV na câmara.
- Para desligar, seleccione [PwOFF] e, em seguida, carregue no botão ENTER na câmara.

Colocação (Consulte B)

- Desligue a câmara e, em seguida, confirme que o interruptor ◀HOLD na câmara está desengatado.
- Abra a tampa deste dispositivo.
- Abra a tampa do conector da câmara e, em seguida, introduza o conector de expansão deste dispositivo (a) no conector de expansão da câmara (b).
 - Se a sua câmara tiver várias tampas do conector, abra-as a todas.
- Feche a tampa deste dispositivo.

Remoção

- Desligue a câmara e abra a tampa deste dispositivo.
- Levante a câmara e vire-a para cima para remover.

① Notas

- Certifique-se de que desliga a câmara quando a colocar/remover.
- Desengate o interruptor ◀HOLD na câmara quando a remover.
- Se levantar a câmara com uma inclinação quando a remover, o conector de expansão poderá ficar danificado.

Gravar

- Ligue a câmara.
- Defina a câmara para o modo [MOVIE] ou [INTVL].
- Abra o ecrã LCD deste dispositivo.
- Carregue no botão REC START/STOP.

Para parar de gravar, carregue novamente no botão REC START/STOP.

Visualização

- Ligue a câmara.
- Abra o ecrã LCD deste dispositivo.
- Carregue no botão PLAY deste dispositivo.

Um filme ou uma imagem fixa é reproduzida de acordo com a definição da câmara. Para interromper a reprodução do filme ou iniciar uma apresentação de diapositivos, carregue no botão PLAY.
- Para cancelar o modo de reprodução, carregue no botão REC START/STOP.

① Notas

- No modo de reprodução, a função Desligar automático da câmara poderá não funcionar. Certifique-se de que desliga a câmara após a reprodução.
- São apresentadas apenas imagens no ecrã LCD deste dispositivo. As informações como o estado do funcionamento devem ser confirmadas no painel do visor da câmara.
- As imagens são apresentadas no ecrã LCD apenas quando a câmara está definida para os modos seguintes.
 - [MOVIE]
 - [INTVL]
 - Modo de reprodução
- O ecrã LCD foi fabricado com tecnologia de precisão extremamente elevada, pelo que mais de 99,99% dos píxeis estão efectivamente operacionais. No entanto, podem existir, de forma contínua, pequenos pontos pretos e/ou brilhantes (brancos, vermelhos, azuis ou verdes) no ecrã LCD. Estes pontos são um resultado normal do processo de fabric

日本語

安全のために

誤った使いかたをしたときに生じる**感電や傷害**など**人への危害**、また**火災**などの**財産への損害**を未然に防止するため、次のことを必ずお守りください。

↓
「安全のために」の注意事項を守る
定期的に点検する

1年に1度は、端子ほこりがたまっていないか、故障したまま使用していないか、などを点検してください。

故障したら使わない

カメラの動作がおかしくなったり、破損していることに気がついたら、すぐに相談窓口にご相談ください。

万一、異常が起きたら
<div> <div>変音・においがしたら</div> <div>煙が出たら</div> </div> <div> <div>🔊 電源を切る</div> <div>🔌 電池を外す</div> <div>🔗 相談窓口に連絡する</div> </div>

警告表示の意味
この取扱説明書や製品では、次のような表示をしています。
⚠ 危険
この表示のある事項を守らないと、極めて危険な状況が起こり、その結果大けがや死亡にいたる危害が発生します。
⚠ 警告
この表示のある事項を守らないと、思わぬ危険な状況が起こり、その結果大けがや死亡にいたる危害が発生することがあります。
⚠ 注意
この表示のある事項を守らないと、思わぬ危険な状況が起こり、けがや財産に損害を与えることがあります。
注意を促す記号
🔥 ⚡
火災 感電
行為を禁止する記号
🚫 🚫 🚫
禁止 ぬれ手禁止 分解禁止
電池について
「安全のために」の文中の「電池」とは、バッテリーパックも含みます。

⚠ 警告 ⚡ 🔥 ⚠
火災 感電
下記の注意事項を守らないと、 火災、大けが や 死亡 にいたる危害が発生することがあります。

分解や改造をしない🚫 分解禁止
火災や感電の原因となります。内部点検や修理は相談窓口にご相談ください。

内部に水や異物(金属類や燃えやすい物など)を入れない🚫 禁止
火災、感電の原因となります。万一、水や異物が入ったときは、すぐに電源を切り、電池を取り出してください。USB接続している場合は、USBケーブルを抜いて、相談窓口にご相談ください。

運転中に使用しない🚫 禁止
自動車、オートバイなどの運転をしながら、本機の操作や液晶モニターを見ることは絶対的やめください。交通事故の原因となります。

撮影時は周囲の状況に注意をはらう🚫 禁止
周囲の状況把握をしないまま、撮影を行わないでください。事故やけがなどの原因となります。

機器本体や付属品、メモリーカードは乳幼児の手の届く場所に置かない🚫 禁止
電池などの付属品などを飲み込む恐れがあります。乳幼児の手の届かない場所に置き、お子様がさわらぬようご注意ください。万一飲み込んだ場合は、直ちに医師に相談してください。

長時間、同じ持ち方で使用しない🚫 禁止
使用中に本機が熱いと感じなくても皮膚の同じ場所が長時間触れたままの状態していると、赤くなったり水ぶくれができたりなど低温やけどの原因となる場合があります。

⚠ 注意 🔥 ⚡
火災 感電
下記の注意事項を守らないと、 けが や 財産に損害 を与えることがあります。

水滴のかかる場所など湿気が多い場所やほこり、油煙、湿気が多い場所では使わない🚫 禁止
火災や感電の原因になることがあります。**ぬれた手で使用しない**🚫 ぬれ手禁止
感電の原因になることがあります。

🚫 禁止
不安定な場所に置かない
くらついた台の上や傾いた所に置いたり、不安定な状態で三脚を設置すると、製品が落ちたり倒れたりして、けがの原因となることがあります。
使用中は機器を布で覆ったりしない
熱がこもってケースが変形したり、火災、感電の原因となることがあります。
液晶モニターに衝撃を与えない
液晶モニターはガラス製のため、強い衝撃を与えると割れて、けがの原因となることがあります。

保証書とアフターサービス

保証書について

- この製品には保証書が添付されていますので、お買い上げの際お買い上げ店でお受け取りください。
- 所定事項の記入および記載内容をお確かめのうえ、大切に保存してください。
- 本製品は、国内仕様です。外国で万一、故障、不具合が生じた場合の現地でのアフターサービスおよびその費用については、ご容赦ください。
- 保証期間は、お買い上げ日より1年間です。

アフターサービス

調子が悪いときは

この説明書をもう一度ご覧になってお調べください。

それでも具合が悪いときは

相談窓口またはお買い上げ店にご相談ください。ご相談になるときは、次のことをご知らせください。

- 型名：AKA-LU1
- ご相談内容：できるだけ詳しく
- お買い上げ年月日：

保証期間中の修理は

保証書の記載内容に基づいて修理させていただきます。詳しくは保証書をご覧ください。

保証期間経過後の修理は

修理によって機能が維持できる場合は、ご要望により有料修理させていただきます。

部品の保有期間について

当社では本機の補修用性能部品（製品の機能を維持するために必要な部品）を、製造打ち切り後8年間保有しています。ただし、故障の状況その他の事情により、修理に代えて製品交換をする場合がありますのでご了承ください。

よくあるお問い合わせ、解決方法などはホームページをご覧ください。

http://www.sony.jp/support/actioncam/

使い方相談窓口
フリーダイヤル..... 0120-333-020 携帯・PHS・一部のIP電話.... 050-3754-9577 FAX..... 0120-333-389
↓

↑
上記番号へ接続後、最初のガイダンスが流れている間に「405」＋＃を押しください。直接、担当窓口へおつなぎします。
ソニー株式会社 〒108-0075 東京都港区港南1-7-1

バッテリーごとの撮影・再生可能時間																				
およその撮影可能時間																				
（単位：分）																				
<table><tbody><tr><td>バッテリー</td><td>連続撮影時</td><td>実撮影時</td><td></td><td></td></tr><tr><td>画質</td><td>HQ</td><td>VGA</td><td>HQ</td><td>VGA</td></tr><tr><td>NP-BX1</td><td>125</td><td>160</td><td>75</td><td>95</td></tr><tr><td>NP-BG1/FG1</td><td>95</td><td>120</td><td>55</td><td>70</td></tr></tbody></table>	バッテリー	連続撮影時	実撮影時			画質	HQ	VGA	HQ	VGA	NP-BX1	125	160	75	95	NP-BG1/FG1	95	120	55	70
バッテリー	連続撮影時	実撮影時																		
画質	HQ	VGA	HQ	VGA																
NP-BX1	125	160	75	95																
NP-BG1/FG1	95	120	55	70																

およその再生可能時間																
（単位：分）																
<table><tbody><tr><td>バッテリー</td><td>再生可能時間</td><td></td><td></td></tr><tr><td>画質</td><td>HQ</td><td>VGA</td><td></td></tr><tr><td>NP-BX1</td><td>170</td><td>175</td><td></td></tr><tr><td>NP-BG1/FG1</td><td>125</td><td>130</td><td></td></tr></tbody></table>	バッテリー	再生可能時間			画質	HQ	VGA		NP-BX1	170	175		NP-BG1/FG1	125	130	
バッテリー	再生可能時間															
画質	HQ	VGA														
NP-BX1	170	175														
NP-BG1/FG1	125	130														

- HDR-AS15(別売)の場合です。
- 満充電からのおよその時間です。
- 25℃で使用したときの時間です。10℃～30℃のご使用をおすすめします。
- 低温の場所での使用など、使用状態によって撮影・再生可能時間は短くなります。

English
Owner’s Record
The model and serial numbers are located on the bottom. Record the serial number in the space provided below. Refer to these numbers whenever you call your Sony dealer regarding this product.
Model No. AKA-LU1
Serial No.
WARNING

To reduce fire or shock hazard, do not expose the unit to rain or moisture.

For the Customers in U.S.A.

CAUTION

You are cautioned that any changes or modifications not expressly approved in this manual could void your authority to operate this equipment.

Note:

This equipment has been tested and found to comply with the limits for a Class B digital device, pursuant to Part 15 of the FCC Rules. These limits are designed to provide reasonable protection against harmful interference in a residential installation. This equipment generates, uses, and can radiate radio frequency energy and, if not installed and used in accordance with the instructions, may cause harmful interference to radio communications. However, there is no guarantee that interference will not occur in a particular installation. If this equipment does cause harmful interference to radio or television reception, which can be determined by turning the equipment off and on, the user is encouraged to try to correct the interference by one or more of the following measures:

- Reorient or relocate the receiving antenna.
- Increase the separation between the equipment and receiver.
- Connect the equipment into an outlet on a circuit different from that to which the receiver is connected.
- Consult the dealer or an experienced radio/TV technician for help.

FOR CUSTOMERS IN EUROPE

Notice for the customers in the countries applying EU Directives

Manufacturer: Sony Corporation, 1-7-1 Konan Minato-ku Tokyo, 108-0075 Japan
For EU product compliance: Sony Deutschland GmbH, Hedelfinger Strasse 61, 70327 Stuttgart, Germany

Attention

The electromagnetic fields at the specific frequencies may influence the picture and sound of this unit.

Disposal of Old Electrical & Electronic Equipment (Applicable in the European Union and other European countries with separate collection systems)

🚫 禁止
This symbol on the product or on its packaging indicates that this product shall not be treated as household waste. Instead it shall be handed over to the applicable collection point for the recycling of electrical and electronic equipment. By ensuring this product is disposed of

correctly, you will help prevent potential negative consequences for the environment and human health, which could otherwise be caused by inappropriate waste handling of this product. The recycling of materials will help to conserve natural resources. For more detailed information about recycling of this product, please contact your local Civic Office, your household waste disposal service or the shop where you purchased the product.

Estimated duration of recording and playback for each battery pack																				
Estimated recording time																				
（Units: minutes）																				
<table><tbody><tr><td>Battery pack</td><td>Continuous recording time</td><td>Typical recording time</td><td></td><td></td></tr><tr><td>Image quality</td><td>HQ</td><td>VGA</td><td>HQ</td><td>VGA</td></tr><tr><td>NP-BX1</td><td>125</td><td>160</td><td>75</td><td>95</td></tr><tr><td>NP-BG1/FG1</td><td>95</td><td>120</td><td>55</td><td>70</td></tr></tbody></table>	Battery pack	Continuous recording time	Typical recording time			Image quality	HQ	VGA	HQ	VGA	NP-BX1	125	160	75	95	NP-BG1/FG1	95	120	55	70
Battery pack	Continuous recording time	Typical recording time																		
Image quality	HQ	VGA	HQ	VGA																
NP-BX1	125	160	75	95																
NP-BG1/FG1	95	120	55	70																

Estimated playing time																
（Units: minutes）																
<table><tbody><tr><td>Battery pack</td><td>Playing time</td><td></td><td></td></tr><tr><td>Image quality</td><td>HQ</td><td>VGA</td><td></td></tr><tr><td>NP-BX1</td><td>170</td><td>175</td><td></td></tr><tr><td>NP-BG1/FG1</td><td>125</td><td>130</td><td></td></tr></tbody></table>	Battery pack	Playing time			Image quality	HQ	VGA		NP-BX1	170	175		NP-BG1/FG1	125	130	
Battery pack	Playing time															
Image quality	HQ	VGA														
NP-BX1	170	175														
NP-BG1/FG1	125	130														

- When using the HDR-AS10/AS15 (sold separately).
- Approximate time available when you use a fully charged battery pack.
- Times measured when using the camera at 25°C (77°F). It is recommended that you use the camera in an environment of 10°C to 30°C (50°F to 86°F).
- Recording/playback duration may decrease as a result of conditions under which the camera is used (such as in low temperatures).

Français

Aide-mémoire

Les numéros de modèle et de série se situent sous l'appareil. Prendre en note le numéro de série dans l'espace prévu ci-dessous. Se reporter à ces numéros lors des communications avec le détaillant Sony au sujet de ce produit.
Modèle no AKA-LU1
Serial No.

AVERTISSEMENT

Afin de réduire les risques d’incendie ou de décharge électrique, n’exposez pas cet appareil à la pluie ou à l’humidité.

À l’intention des clients aux É.-U.

AVERTISSEMENT

Par la présente, vous êtes avisé du fait que tout changement ou toute modification ne faisant pas l'objet d'une autorisation expresse dans le présent manuel pourrait annuler votre droit d'utiliser l'appareil.

Note:

L'appareil a été testé et est conforme aux exigences d'un appareil numérique de Classe B, conformément à la Partie 15 de la réglementation de la FCC. Ces critères sont conçus pour fournir une protection raisonnable contre les interférences nuisibles dans un environnement résidentiel. L'appareil génère, utilise et peut émettre des fréquences radio; s'il n'est pas installé et utilisé conformément aux instructions, il pourra provoquer des interférences nuisibles aux communications radio. Cependant, il n'est pas possible de garantir que des interférences ne seront pas provoquées dans certaines conditions particulières. Si l'appareil devait provoquer des interférences nuisibles à la réception radio ou à la télévision, ce qui peut être démontré en allumant et éteignant l'appareil, il est recommandé à l'utilisateur d'essayer de corriger cette situation par l'une ou l'autre des mesures suivantes :

- Réorienter ou déplacer l'antenne réceptrice.
- Augmenter la distance entre l'appareil et le récepteur.
- Brancher l'appareil dans une prise ou sur un circuit différent de celui sur lequel le récepteur est branché.
- Consulter le détaillant ou un technicien expérimenté en radio/téléviseurs.

FOR CUSTOMERS IN EUROPE

Notice for the customers in the countries applying EU Directives

Fabricant: Sony Corporation, 1-7-1 Konan Minato-ku Tokyo, 108-0075 Japon
Pour toute question relative à la conformité des produits dans l'UE: Sony Deutschland GmbH, Hedelfinger Strasse 61, 70327 Stuttgart, Allemagne

Attention

Le champ électromagnétique à des fréquences particulières peut avoir une incidence sur l'image et le son de cet appareil.

Traitement des appareils électriques et électroniques en fin de vie (Applicable dans les pays de l’Union Européenne et aux autres pays européens disposant de systèmes de collecte sélective)

🚫 禁止
Ce symbole, apposé sur le produit ou sur son emballage, indique que ce produit ne doit pas être traité avec les déchets ménagers. Il doit être remis à un point de collecte approprié pour le recyclage des équipements électriques et électroniques. En vous assurant que ce produit sont mis au rebut de façon appropriée, vous participez activement à la prévention des conséquences négatives que leur mauvais traitement pourrait provoquer sur l'environnement et sur la santé humaine. Le recyclage des matériaux contribue par ailleurs à la préservation des ressources naturelles. Pour toute information complémentaire au sujet du recyclage de ce produit, vous pouvez contacter votre municipalité, votre déchetterie locale ou le point de vente où vous avez acheté le produit.

Durée estimée d’enregistrement et de lecture pour chaque batterie																				
Durée d’enregistrement estimée																				
（Unités : minutes）																				
<table><tbody><tr><td>Batterie</td><td>Durée d'enregistrement continu</td><td>Durée d'enregistrement typique</td><td></td><td></td></tr><tr><td>Qualité de l'image</td><td>HQ</td><td>VGA</td><td>HQ</td><td>VGA</td></tr><tr><td>NP-BX1</td><td>125</td><td>160</td><td>75</td><td>95</td></tr><tr><td>NP-BG1/FG1</td><td>95</td><td>120</td><td>55</td><td>70</td></tr></tbody></table>	Batterie	Durée d'enregistrement continu	Durée d'enregistrement typique			Qualité de l'image	HQ	VGA	HQ	VGA	NP-BX1	125	160	75	95	NP-BG1/FG1	95	120	55	70
Batterie	Durée d'enregistrement continu	Durée d'enregistrement typique																		
Qualité de l'image	HQ	VGA	HQ	VGA																
NP-BX1	125	160	75	95																
NP-BG1/FG1	95	120	55	70																

Durée de lecture estimée																
（Unités : minutes）																
<table><tbody><tr><td>Batterie</td><td>Durée de lecture</td><td></td><td></td></tr><tr><td>Qualité de l'image</td><td>HQ</td><td>VGA</td><td></td></tr><tr><td>NP-BX1</td><td>170</td><td>175</td><td></td></tr><tr><td>NP-BG1/FG1</td><td>125</td><td>130</td><td></td></tr></tbody></table>	Batterie	Durée de lecture			Qualité de l'image	HQ	VGA		NP-BX1	170	175		NP-BG1/FG1	125	130	
Batterie	Durée de lecture															
Qualité de l'image	HQ	VGA														
NP-BX1	170	175														
NP-BG1/FG1	125	130														

- Lors de l'utilisation du HDR-AS10/AS15 (vendu séparément).
- Durée approximative lorsque vous utilisez une batterie entièrement chargée.
- Durées mesurées lors de l'utilisation du caméscope à 25 °C (77 °F). Il est recommandé d'utiliser le caméscope dans un environnement dont la température est comprise entre 10 °C et 30 °C (50 °F et 86 °F).
- La durée d'enregistrement/d de lecture peut être réduite en raison des conditions d'utilisation du caméscope (par exemple, à des températures basses).

Español

Nombre del producto: Videomonitor con pantalla de cristal líquido para videocámara
Modelo: AKA-LU1

POR FAVOR LEA DETALLADAMENTE ESTE MANUAL DE INSTRUCCIONES ANTES DE CONECTAR Y OPERAR ESTE EQUIPO.
RECUERDE QUE UN MAL USO DE SU APARATO PODRÍA ANULAR LA GARANTÍA.

AVISO

Para reducir el riesgo de incendio o descarga eléctrica, no exponga la unidad a la lluvia ni a la humedad.

Atención para los clientes en Europa

Aviso para los clientes de países en los que se aplican las directivas de la UE

Fabricante: Sony Corporation, 1-7-1 Konan Minato-ku Tokyo, 108-0075 Japón
Para la conformidad del producto en la UE: Sony Deutschland GmbH, Hedelfinger Strasse 61, 70327 Stuttgart, Alemania

Atención

Os campos electromagnéticos a frecuencias específicas podrán influir en la imagen y el sonido de esta unidad.

Tratamiento de los equipos eléctricos y electrónicos al final de su vida útil (aplicable en la Unión Europea y en países europeos con sistemas de tratamiento selectivo de residuos)

🚫 禁止
Este símbolo en el equipo o en su embalaje indica que el presente producto no puede ser tratado como residuo doméstico normal. Debe entregarse en el correspondiente punto de recogida de equipos eléctricos y electrónicos. Al asegurarse de que este producto se desecha

correctamente, usted ayuda a prevenir las consecuencias potencialmente negativas para el medio ambiente y la salud humana que podrían derivarse de la incorrecta manipulación en el momento de deshacerse de este producto. El reciclaje de materiales ayuda a conservar los recursos naturales. Para recibir información detallada sobre el reciclaje de este producto, póngase en contacto con el ayuntamiento, el punto de recogida más cercano o el establecimiento donde ha adquirido el producto.

Duración estimada de grabación y reproducción para cada paquete de baterías																				
Tempo de grabación estimado																				
（Unidades: minutos）																				
<table><tbody><tr><td>Bateria</td><td>Tempo de gravação continua</td><td>Tempo de gravação normal</td><td></td><td></td></tr><tr><td>Qualidade de imagem</td><td>HQ</td><td>VGA</td><td>HQ</td><td>VGA</td></tr><tr><td>NP-BX1</td><td>125</td><td>160</td><td>75</td><td>95</td></tr><tr><td>NP-BG1/FG1</td><td>95</td><td>120</td><td>55</td><td>70</td></tr></tbody></table>	Bateria	Tempo de gravação continua	Tempo de gravação normal			Qualidade de imagem	HQ	VGA	HQ	VGA	NP-BX1	125	160	75	95	NP-BG1/FG1	95	120	55	70
Bateria	Tempo de gravação continua	Tempo de gravação normal																		
Qualidade de imagem	HQ	VGA	HQ	VGA																
NP-BX1	125	160	75	95																
NP-BG1/FG1	95	120	55	70																

Tiempo estimado de grabación																				
（Unidades: minuto）																				
<table><tbody><tr><td>Paquete de baterías</td><td>Tiempo continuo de grabación</td><td>Tiempo habitual de grabación</td><td></td><td></td></tr><tr><td>Calidad de imagen</td><td>HQ</td><td>VGA</td><td>HQ</td><td>VGA</td></tr><tr><td>NP-BX1</td><td>125</td><td>160</td><td>75</td><td>95</td></tr><tr><td>NP-BG1/FG1</td><td>95</td><td>120</td><td>55</td><td>70</td></tr></tbody></table>	Paquete de baterías	Tiempo continuo de grabación	Tiempo habitual de grabación			Calidad de imagen	HQ	VGA	HQ	VGA	NP-BX1	125	160	75	95	NP-BG1/FG1	95	120	55	70
Paquete de baterías	Tiempo continuo de grabación	Tiempo habitual de grabación																		
Calidad de imagen	HQ	VGA	HQ	VGA																
NP-BX1	125	160	75	95																
NP-BG1/FG1	95	120	55	70																

Tiempo estimado de reproducción																
（Unidades: minuto）																
<table><tbody><tr><td>Paquete de baterías</td><td>Tiempo de reproducción</td><td></td><td></td></tr><tr><td>Calidad de imagen</td><td>HQ</td><td>VGA</td><td></td></tr><tr><td>NP-BX1</td><td>170</td><td>175</td><td></td></tr><tr><td>NP-BG1/FG1</td><td>125</td><td>130</td><td></td></tr></tbody></table>	Paquete de baterías	Tiempo de reproducción			Calidad de imagen	HQ	VGA		NP-BX1	170	175		NP-BG1/FG1	125	130	
Paquete de baterías	Tiempo de reproducción															
Calidad de imagen	HQ	VGA														
NP-BX1	170	175														
NP-BG1/FG1	125	130														

- Ao utilizar a HDR-AS10/AS15 (vendida separadamente).
- Tempo aproximado disponível quando utiliza uma bateria totalmente carregada.
- Tempos medidos quando utilizar a câmara a 25 °C. Recomenda-se que utilize a câmara num ambiente de 10 °C a 30 °C.
- A duração de gravação/reprodução pode diminuir como resultado das condições sob as quais a câmara é utilizada (como em baixas temperaturas).

Português

AVISO

Para reduzir o risco de incêndio ou choque elétrico, não exponha a unidade à chuva ou à humidade.

Aviso para os clientes na Europa

Nota para os clientes nos países que apliquem as Diretivas da UE

Fabricante: Sony Corporation, 1-7-1 Konan Minato-ku Tokyo, 108-0075 Japão
Para a conformidade dos produtos na EU: Sony Deutschland GmbH, Hedelfinger Strasse 61, 70327 Stuttgart, Alemanha

Atenção

Os campos magnéticos em frequências específicas podem influenciar a imagem e o som desta unidade.

Tratamento de Equipamentos Elétricos e Eletrônicos no final da sua vida útil (Aplicável na União Europeia e em países Europeus com sistemas de recolha seletiva de resíduos)

🚫 禁止
Este símbolo, colocado no produto ou na sua embalagem, indica que este não deve ser tratado como residuo urbano indiferenciado. Deve sim ser colocado num ponto de recolha destinado a resíduos de equipamentos elétricos e eletrônicos. Assegurando-se que este produto é corretamente depositado, irá prevenir potenciais consequências negativas para o ambiente bem como para a saúde, que de outra forma poderiam ocorrer pelo mau manuseamento destes produtos. A reciclagem dos materiais contribuirá para a conservação dos recursos naturais. Para obter informação mais detalhada sobre a reciclagem deste produto, por favor contacte o município onde reside, os serviços de recolha de resíduos da sua área ou a loja onde adquiriu o produto.

Duração estimada de gravação e reprodução para cada bateria

Tempo de gravação estimado																				
（Unidades: minutos）																				
<table><tbody><tr><td>Bateria</td><td>Tempo de gravação continua</td><td>Tempo de gravação normal</td><td></td><td></td></tr><tr><td>Qualidade de imagem</td><td>HQ</td><td>VGA</td><td>HQ</td><td>VGA</td></tr><tr><td>NP-BX1</td><td>125</td><td>160</td><td>75</td><td>95</td></tr><tr><td>NP-BG1/FG1</td><td>95</td><td>120</td><td>55</td><td>70</td></tr></tbody></table>	Bateria	Tempo de gravação continua	Tempo de gravação normal			Qualidade de imagem	HQ	VGA	HQ	VGA	NP-BX1	125	160	75	95	NP-BG1/FG1	95	120	55	70
Bateria	Tempo de gravação continua	Tempo de gravação normal																		
Qualidade de imagem	HQ	VGA	HQ	VGA																
NP-BX1	125	160	75	95																
NP-BG1/FG1	95	120	55	70																

Tempo de reprodução estimado																
（Unidades: minutos）																
<table><tbody><tr><td>Bateria</td><td>Tempo de reprodução</td><td></td><td></td></tr><tr><td>Qualidade de imagem</td><td>HQ</td><td>VGA</td><td></td></tr><tr><td>NP-BX1</td><td>170</td><td>175</td><td></td></tr><tr><td>NP-BG1/FG1</td><td>125</td><td>130</td><td></td></tr></tbody></table>	Bateria	Tempo de reprodução			Qualidade de imagem	HQ	VGA		NP-BX1	170	175		NP-BG1/FG1	125	130	
Bateria	Tempo de reprodução															
Qualidade de imagem	HQ	VGA														
NP-BX1	170	175														
NP-BG1/FG1	125	130														

• Bei Verwendung der HDR-AS10/AS15 (gesondert erhältlich).

- Ungefähre Dauer bei Verwendung eines vollständig geladenen Akkus.
- Die Angaben gelten bei einer Verwendung der Kamera bei 25 °C. Für die Verwendung der Kamera wird eine Umgebungstemperatur zwischen 10 °C und 30 °C empfohlen.
- Die Aufnahme-/Wiedergabedauer kann je nach den Nutzungsbedingungen der Kamera kürzer sein (z. B. bei niedrigen Temperaturen).

Deutsch

WARNUNG

Um Feuergefahr und die Gefahr eines elektrischen Schlags zu verringern, setzen Sie das Gerät weder Regen noch Feuchtigkeit aus.

Für Kunden in Europa

Hinweis für Kunden in Ländern, in denen EU-Richtlinien gelten

Hersteller: Sony Corporation, 1-7-1 Konan Minato-ku Tokio, 108-0075 Japan
Für EU Produktkonformität: Sony Deutschland GmbH, Hedelfinger Strasse 61, 70327 Stuttgart, Deutschland

Achtung

Die elektromagnetischen Felder bei den speziellen Frequenzen können Bild und Ton dieses Gerätes beeinflussen.

Entsorgung von gebrauchten elektrischen und elektronischen Geräten (anzuwenden in den Ländern der Europäischen Union und anderen europäischen Ländern mit einem separaten Sammelsystem für diese Geräte)

🚫 禁止
Das Symbol auf dem Produkt oder seiner Verpackung weist darauf hin, dass dieses Produkt nicht als normaler Haushaltsabfall zu behandeln ist, sondern an einer Annahmestelle für das Recycling von elektrischen und elektronischen Geräten abgegeben werden muss. Durch Ihren

Beitrag zum korrekten Entsorgen dieses Produkts schützen Sie die Umwelt und die Gesundheit Ihrer Mitmenschen. Umwelt und Gesundheit werden durch falsches Entsorgen gefährdet. Materialrecycling hilft, den Verbrauch von Rohstoffen zu verringern. Weitere Informationen zum Recycling dieses Produkts erhalten Sie bei Ihrer Gemeindeverwaltung, den kommunalen Entsorgungsbetrieben oder dem Geschäft, in dem Sie das Produkt gekauft haben.

Voraussichtliche Aufnahme- und Wiedergabedauer bei den einzelnen Akkus
Voraussichtliche Aufnahmedauer</