

SONY

IC Recorder Īsā darba sākšanas pamācība



ICD-PX232
4-448-096-71(2)
© 2013 Sony Corporation Printed in China

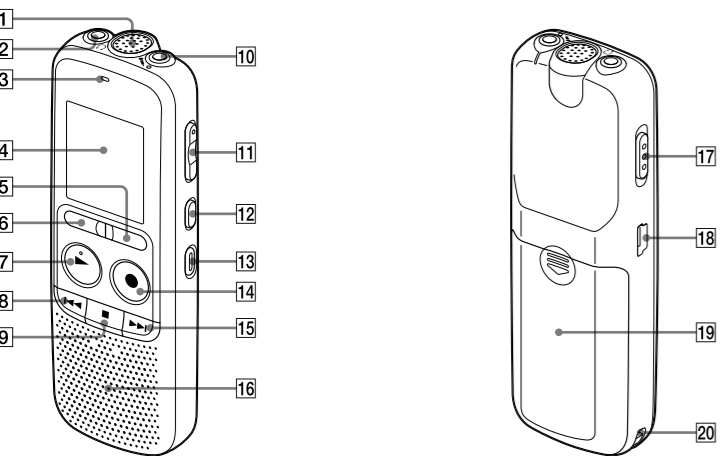
Esiet sveicināts, jaunā Sony IC diktofonu lietotāj!

Šī ir īsā darba sākšanas pamācība, kurā sniegti norādījumi par IC diktofonu pamatdarbībām. Lūdzu, rūpīgi izlasiet to. Mēs ceram, ka jums patiks šis jaunais Sony IC diktofons!

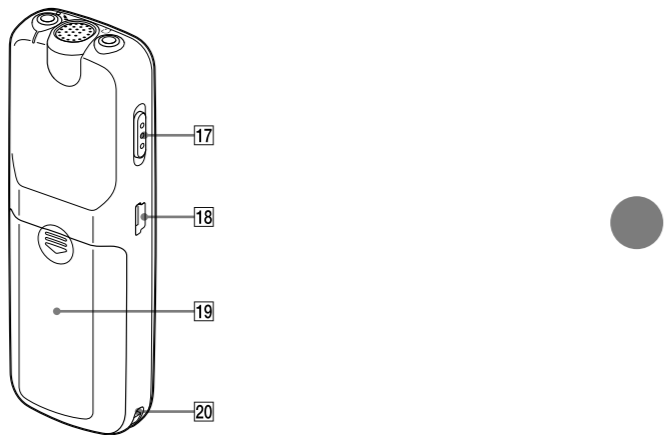
Pārbaudiet, vai ir piegādāti visi priekšmeti.

- IC diktofons (1)
- USB savienojuma kabelis (1)
- LR03 (AAA izmēra) sārnu baterijas (2)
- Palīdzības rokasgrāmata (HTML fails, kas saglabāts iebūvētajā atmiņā, lai to varētu ērti pārskatīt datorā)
- Īsā darba sākšanas pamācība

Detāļas un vadības ierīces



- 1 Iebūvētais mikrofons
- 2 (austiņu) ligzda
- 3 Darbības indikators
- 4 Displeja logs
- 5 Poga FOLDER
- 6 Poga MENU
- 7 Poga ► PLAY/ENTER (*)
- 8 Poga ◀◀ (pārskatīšana/ātrā attīšana)
- 9 Poga ■ (pārtraukšana)
- 10 (mikrofona) ligzda (PLUG IN POWER) (*)

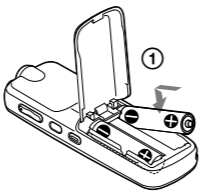


- 11 Poga VOL (skaļums) -/+ (*)
- 12 Poga DIVIDE
- 13 Poga ERASE
- 14 Poga ● REC/PAUSE (ierakstīšana/pauze)
- 15 Poga ►► (komentārs/ātrā pārtīšana uz priekšu)
- 16 Skājrūnis
- 17 Slēdzis HOLD•POWER ON/OFF
- 18 ψ (USB) savienotājs
- 19 Bateriju nodalījums
- 20 Vieta siksnīnai (siksnīņa nav iekļauta komplektācijā)

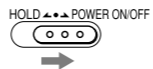
* Šīm pogām un ligzdām ir saataustāms punkts. Izmantojiet to kā atsauces punktu, veicot dažādas darbības, vai katra termināļa noteikšanai.

Izmēģiniet savu jauno integrālshēmas (IC) diktofonu

1. Ieslēgšana.



- 1 Atbidiet un paceliet bateriju nodalījuma vāciņu un ievietojiet baterijas, ievērojot polaritāti.
- 2 Ieslēdziet diktofonu. Pabidiet slēdzi HOLD•POWER ON/OFF virzienā "POWER ON/OFF" un turiet to, līdz parādās loga attēlojums.

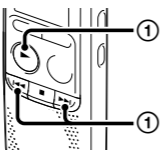


Lai izslēgtu diktofonu, pabidiet slēdzi HOLD•POWER ON/OFF virzienā "POWER ON/OFF" un turiet to, līdz parādās uzraksts "OFF".

Nejaūsu darbību novēršana (HOLD)



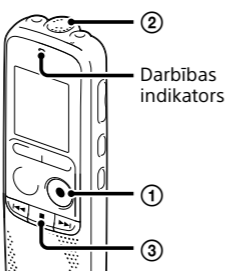
2. Datuma un laika iestatīšana.



Pēc bateriju ievietošanas displejā parādās uzraksts "SET DATE" un sāk mirgot gada sadaļa.

- 1 Nospiediet ◀◀ vai ►►, lai iestatītu gadu (gada pēdējos divus ciparus), un pēc tam nospiediet ►►PLAY/ENTER. Atkārtojiet šīs darbības, lai pēc tam iestatītu mēnesi, datumu, stundu un minūtes.

3. Ierakstīšana.



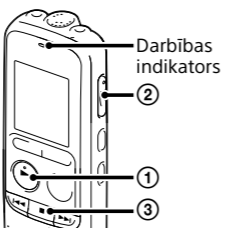
- 1 Nospiediet ●REC/PAUSE. Tiek sāta ierakstīšana, un darbības indikators deg sarkanā krāsā.

Ierakstīšanu var apturēt, nospiežot ●REC/PAUSE. Vēlreiz nospiediet ●REC/PAUSE, lai atsāktu ierakstīšanu.

- 2 Novietojiet IC diktofonu tā, lai iebūvētais mikrofons būtu vērsti pret ieraksta avotu.

- 3 Nospiediet ■(pārtraukt), lai pārtrauktu ierakstīšanu. Parādās uzraksts "ACCESS", un ierakstīšana tiek pārtraukta.

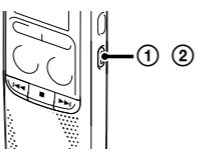
4. Klausīšanās.



- 1 Nospiediet ►►PLAY/ENTER. Tiek sāta atskaņošana, un darbības indikators deg zaļā krāsā.

- 2 Regulējiet skaļuma līmeni, spiežot pogu VOL -/+.
- 3 Nospiediet ■(pārtraukt), lai pārtrauktu atskaņošanu.

5. Dzēšana.



- 1 Kad IC diktofons darbojas pārtraukšanas režīmā, nospiediet un turiet nospiektu pogu ERASE. Kad IC diktofons darbojas atskaņošanas režīmā, nospiediet ERASE. Parādās uzraksts "ERASE".
- 2 Nospiediet ERASE.

Datora izmantošana

Palīdzības rokasgrāmatas instalēšana datorā

Instalējot palīdzības rokasgrāmatu datorā no integrālshēmas (integrated circuit — IC) diktofonu iebūvētās atmiņas, varēsiet meklēt detalizētus norādījumus par lietošanu un atrast iespējamās risinājumus problēmu novēršanai.

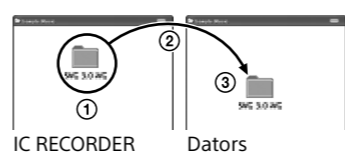
- 1 Savienojiet IC diktofonu ψ (USB) portu ar ieslēgta datora USB portu, izmantojot komplektācijā iekļauto USB savienojuma kabeli, kas drošā veidā līdz pašam galam ir jāievieto abos portos.
- 2 Operētājsistēmā Windows: noklikšķiniet uz [Dators] (vai [Mans dators]) un pēc tam veiciet dubultklikšķi uz [IC RECORDER] → [FOR WINDOWS]. Operētājsistēmā Mac: darbvirsmā veiciet dubultklikšķi uz ikonas [IC RECORDER].
- 3 Instalējiet palīdzības rokasgrāmatu. Operētājsistēmā Windows: veiciet dubultklikšķi uz [Help_Guide_Installer] (vai [Help_Guide_Installer.exe]). Operētājsistēmā Mac: veiciet dubultklikšķi uz [Help_Guide_Installer_for_mac.app] (v10.5.8 vai jaunāka versija). Lai turpinātu instalēšanu, izpildiet ekrānā redzamos norādījumus.
- 4 Kad instalēšana ir pabeigta, darbvirsmā veiciet dubultklikšķi uz ikonas [icdp23_ce_HelpGuide], ja izmantojat operētājsistēmu Windows (vai meklētājā, ja izmantojat operētājsistēmu Mac). Tiek parādīta palīdzības rokasgrāmata. Palīdzības rokasgrāmatu var skatīt arī Sony IC diktofonu klientu atbalsta mājaslapā: <http://rd1.sony.net/help/icd/p23/ce/>

Failu kopēšana no IC diktofonu datorā

Failus un mapes no IC diktofonu var kopēt un saglabāt datorā.

- 1 Pievienojiet IC diktofonu datoram.
- 2 Kopējiet failus vai mapes, kurus vēlaties pārsūtīt uz datoru. Velciet un nometiet failus vai mapes, kuras vēlaties kopēt no "IC RECORDER" datora lokālajā diskā.

Faila vai mapes kopēšana (vilkšana un nomešana)



- 1 Noklikšķiniet un turiet nospiektu peles pogu,
- 2 velciet
- 3 un pēc tam nometiet.

- 3 Atvienojiet IC diktofonu no datora.

Piesardzības pasākumi

Par strāvas padevi

Nodrošiniet ierīci tikai 3,0 V vai 2,4 V līdzstrāvu. Izmantojiet divas LR03 (AAA izmēra) sārnu baterijas vai divas NH-AAA atkārtoti uzlādējamās baterijas.

Par drošību

Nelietojiet ierīci, vadot automašīnu, braucot ar velosipēdu vai vadot citu motorizētu transportlīdzekli.

Par apiešanos ar ierīci

- Neatstājiet ierīci siltuma avotu tuvumā vai tiešos saules staros, vietās, kas ir ļoti putekļainas vai kur ierīce tiek pakļauta mehāniskiem triecieniem.
- Ja ierīcē iekļūst kāds ciets objekts vai šķidrums, izņemiet baterijas un pirms ierīces turpmākas lietošanas lieciet to pārbaudīt kvalificētam personālam.

Ja jums rodas jautājumi vai ir radušās ar ierīci saistītas problēmas, lūdzu, sazinieties ar tuvāko Sony izplatītāju.

Tehniskās prasības

Ietilpība (lietotājam pieejamā ietilpība *1*2)

2 GB (apm. 1,75 GB = 1 879 048 192 baiti)
*1 Neliels iebūvētais atmiņas apjoms tiek izmantots failu pārvaldīšanai, tāpēc tas nav pieejams lietotāja saturā glabāšanai.

*2 Kad IC diktofonā tiek formatēta iebūvētā atmiņa.

Izmēri (plat./augst./biez.) (neietver izvīrīto daļu un vadības ierīču izmērus) (JEITA)*3

Apm. 38,5 mm × 115,2 mm × 21,3 mm

Svars (JEITA)*3

Apm. 72 g, ieskaitot divu LR03 (AAA izmēra) sārnu bateriju svaru
*3 Vērtības ir mērītas saskaņā ar JEITA standartu (Japānas Elektronikas un informācijas tehnoloģiju nozaru apvienība)

Papildu funkcijas

Informācija par papildu funkcijām ierakstīšanai, atskaņošanai un rediģēšanai ir iekļauta palīdzības rokasgrāmātā.

- MODE (Ierakstīšanas režīms)
- SENS (Mikrofona jutīgums)
- LCF (Zemo frekvenču filtrs)
- VOR (Ierakstīšana ar balss vadību)
- REC-OP (Ieraksta pievienošana)
- DPC (Digitālā skaņas augstuma vadība)
- N-CUT (Trokšņu slāpēšana)
- EASY-S (Vienkāršā meklēšana)
- CONT (Nepārtraukta atskaņošana)
- LOCK (Faila aizsardzība)
- ALARM
- DIVIDE (Faila dalīšana)

Papildu piederumi

- Elektreta kondensatora mikrofons ECM-CS3
- Atkārtoti uzlādējams akumulators NH-AAA-B2KN
- USB maiņstrāvas adapters AC-U50AG
- Akumulatora lādētājs BCG-34HSN
- Kompaktais lādētājs un 2 AAA atkārtoti lietojamās augstākās klases baterijas BCG-34HS2KAN, BCG-34HW2KAN

■ Piezīme

Atkarībā no valsts vai reģiona daži modeļi vai papildu piederumi var nebūt pieejami.

Prečzīmes

- MPEG Layer-3 audiokodēšanas tehnoloģiju un patentus licencējis uzņēmums Fraunhofer IIS un Thomson.
- Visas pārējās prečzīmes un reģistrētās prečzīmes ir to īpašnieku prečzīmes vai reģistrētās prečzīmes. Turklāt "TM" un "®" šajā pamācībā nav minēti katrā prečzīmē.

BRĪDINĀJUMS

Ilgstoši nepakļaujiet baterijas (bateriju paku vai uzstādītās baterijas) pārmērīgam siltumam, piemēram, saules stariem, ugunij vai tamlīdzīgam avotam.

UZMANĪBU

Nomainot bateriju pret nepareiza veida bateriju, pastāv sprādziena risks. Izmetiet izlietotās baterijas atbilstoši norādījumiem.

Atbrīvošanās no vecām elektriskām un elektroniskām ierīcēm (piemērojama Eiropas Savienībā un citās Eiropas valstīs ar atkritumu atsevišķas savākšanas sistēmām)

Šis simbols uz produkta vai tā iesaiņojuma norāda, ka šo produktu nedrīkst izmest sadzīves atkritumos. To nepieciešams nodot attiecīgā savākšanas punktā elektrisko un elektronisko ierīču pārstrādei. Nodrošinot pareizu atbrīvošanos no šī produkta, palīdzēsiet novērst potenciālās negatīvās sekas videi un cilvēku veselībai, kas varētu rasties šī produkta nepareizas apsaimniekošanas rezultātā. Materiālu pārstrāde palīdzēs saglabāt dabas resursus. Lai iegūtu sīkāku informāciju par šī produkta pārstrādi, sazinieties ar vietējo pašvaldību, vietējo sadzīves atkritumu savākšanas dienestu vai veikalu, kurā iegādājāties šo produktu.

Atbrīvošanās no izlietotām baterijām (piemērojama Eiropas Savienībā un citās Eiropas valstīs ar atkritumu atsevišķas savākšanas sistēmām)

Šis simbols uz baterijas vai uz tās iesaiņojuma norāda, ka šī produkta komplektācijā iekļauto bateriju nedrīkst izmest sadzīves atkritumos. Gadījumos, kad produktiem drošības, darbības vai datu integritātes labad nepieciešams pastāvīgs pieslēgums pie iebūvētās baterijas, to drīkst nomainīt tikai kvalificēts servisa personāls. Lai nodrošinātu pareizu apiešanos ar bateriju, produktu tā kalpošanas laika beigās nododiet attiecīgā savākšanas punktā elektrisko un elektronisko ierīču pārstrādei. Par visām citām baterijām skatiet nodaļu par šo bateriju drošu izņemšanu no produkta. Nododiet bateriju attiecīgā savākšanas punktā izlietoto bateriju pārstrādei.

Lai iegūtu sīkāku informāciju par šī produkta vai baterijas pārstrādi, sazinieties ar vietējo pašvaldību, vietējo sadzīves atkritumu savākšanas dienestu vai veikalu, kurā iegādājāties šo produktu.

Šī produkta ražotājs ir Sony Corporation, 1-7-1 Konan Minato-ku Tokyo, 108-0075 Japānā, vai produkts ražots Sony Corporation uzdevumā. Lai uzzinātu par produkta atbilstību, pamatojoties uz Eiropas Savienības likumdošanas aktiem, vērsieties pie autorizētā pārstāvja Sony Deutschland GmbH, Hedelfinger Strasse 61, 70327 Stuttgart, Vācijā. Apkopes un garantijas servisa gadījumā vērsieties adresē, kas norādīta atsevišķos apkopes vai garantijas dokumentos.

Lai novērstu iespējamās dzirdes bojājumus, neklausieties ilgi skaļu skaņu ierakstu ar austiņām.



IC Recorder
Trumpa naudojimo instrukcija

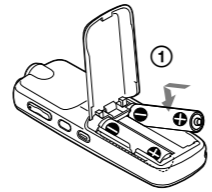


ICD-PX232

LT
LV

Išbandykite savo naują IC įrašymo prietaisą

1. Maitinimo įjungimas



- 1 Pastumkite ir pakelkite maitinimo elementų skyrelio dangtelį, po to tinkamai įdėkite maitinimo elementus pagal polius.
- 2 Įjunkite maitinimo įtampą. Pastumkite jungtuką HOLD•POWER ON/OFF kryptimi „POWER ON/OFF“ ir laikykite, kol pasirodys ekrano langas.

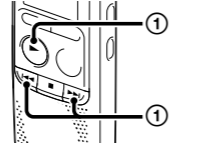


Jeigu norite išjungti maitinimo įtampą, paslinkite ir laikykite jungiklį HOLD•POWER ON / OFF kryptimi „POWER ON / OFF“, kol ekrane parodys „OFF“.

Norėdami blokuoti nenumatytą prietaiso veikimą naudokite HOLD funkciją.



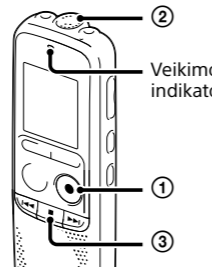
2. Datos ir laiko nustatymas.



Įdėjus maitinimo elementus, ekrane pasirodo užrašas SET DATE ir pradeda mirksėti metų skaičius.

- 1 Paspauskite ◀◀ arba ▶▶ norėdami nustatyti metus (du paskutinius metų skaitmenis), po to paspauskite ▶PLAY / ENTER. Pakartokite šią procedūrą norėdami nustatyti mėnesį, dieną, valandą ir minutes.

3. Įrašymas.



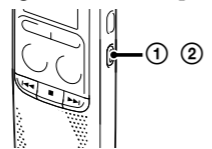
- 1 Paspauskite ●REC / PAUSE. Pradedamas įrašymas ir veikimo indikatorius užsidega raudonai.
 ☼ Jūs galite sustabdyti įrašymą paspausdami ●REC / PAUSE. Jeigu norite vėl įjungti įrašymą, paspauskite ●REC / PAUSE.
- 2 Padėkite IC įrašymo prietaisą taip, kad įtaisytas mikrofonas būtų nukreiptas įrašomo garso link.
- 3 Paspauskite ■(STOP) norėdami sustabdyti įrašymą. Ekrane rodoma „ACCESS“ ir įrašymas sustabdomas.

4. Įrašo klausymas.



- 1 Paspauskite ▶PLAY / ENTER. Pradedama perklausą, veikimo indikatorius užsidega žaliai.
- 2 Nustatykite pageidaujimą garso stiprumą paspausdami VOL -/+.
- 3 Jeigu norite sustabdyti perklausą, paspauskite ■(STOP).

5. Įrašo ištrynimasis.



- 1 Kai IC įrašymo prietaisas neveikia (STOP būseną), paspauskite ir laikykite ERASE. Kai IC įrašymo prietaisas veikia perklausos režimu, paspauskite ERASE. Ekrane rodoma „ERASE“.
- 2 Paspauskite ERASE.

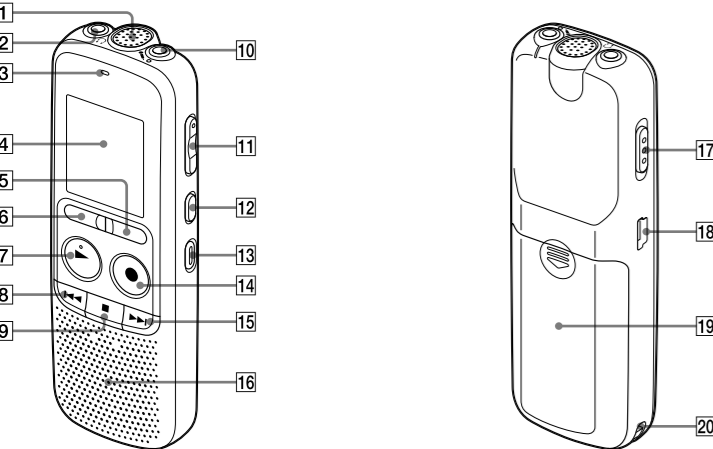
Sveikiname įsigijus naują Sony IC įrašymo prietaisą!

Šioje trumpoje naudojimo instrukcijoje aprašyti pagrindiniai IC įrašymo prietaiso naudojimo nurodymai. Prašome atidžiai perskaityti šią instrukciją. Mes tikimės, kad jums patiks naudotis naujuoju Sony IC įrašymo prietaisu.

Patikrinkite pateiktus komponentus.

- IC įrašymo prietaisas (1)
- USB sujungimo kabelis (1)
- LR03 maitinimo elementai (AAA dydis) (2)
- Žinyno instrukcija (HTML rinkmena, saugoma vidinėje atmintyje; šią rinkmeną galite paprastai nukopijuoti į kompiuterį.)
- Trumpa naudojimo instrukcija

Dalys ir valdymo elementai



- 1 Įtaisytas mikrofonas
- 2 ⏮ (ausinių) jungtis
- 3 Veikimo indikatorius
- 4 Ekranas
- 5 Mygtukas FOLDER
- 6 Mygtukas MENU
- 7 ▶ Mygtukas PLAY / ENTER (*)
- 8 ◀◀ Mygtukas (peržvalga / greitas persukimas atgal)
- 9 ■ Mygtukas (STOP)
- 10 🎧 Jungtis (mikrofonui) (PLUG IN POWER) (*)
- 11 Mygtukas VOL (garso stiprumas) -/+ (*)
- 12 Mygtukas DIVIDE
- 13 Mygtukas ERASE
- 14 ● Mygtukas REC / PAUSE (įrašymas / pauzė)
- 15 ▶▶ Mygtukas (žymė / greitas persukimas pirmyn)
- 16 Garsiakalbis
- 17 Jungiklis HOLD•POWER ON / OFF
- 18 🗨️ Jungtis (USB)
- 19 Maitinimo elementų skyrelis
- 20 Anga dirželiui (rinkinyje dirželio nėra)

* Šie mygtukai ir jungtis paženklinoti apčiuopiamais taškais. Naudokite juos kaip atskaitos tašką arba atskirti valdymo elementus.

Kompiuterio naudojimas

Instrukcijos įdiegimas jūsų kompiuteryje

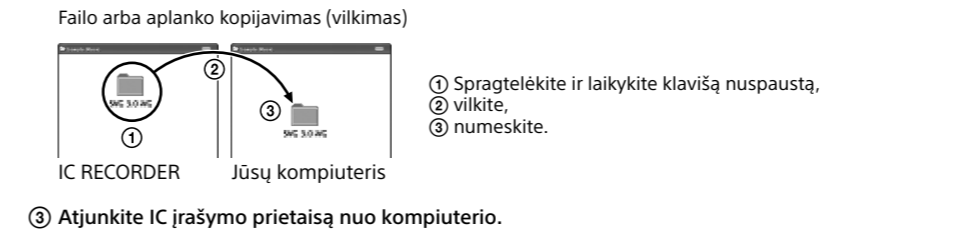
Įdiegę šią instrukciją savo kompiuteryje iš IC įrašymo prietaiso vidinės atminties, galėsite naudotis išsamiau naudojimo aprašymu ir patarimais, kaip išspręsti problemas.

- 1 Sujunkite 🗨️ IC įrašymo prietaiso (USB) jungtį su įjungtu kompiuterio USB jungtimi naudodami pateiktą USB sujungimo kabelį; patikimai iki galo įkiškite abu kabelio kištukus.
- 2 Jeigu naudojate „Windows“: Spragtelėkite [Computer] (arba [My Computer]), po to du kartus spragtelėkite [IC RECORDER] → [FOR WINDOWS]. Jeigu naudojate „Mac“: du kartus spragtelėkite darbalaukyje [IC RECORDER].
- 3 Įdiekite žinyno instrukciją. Jeigu naudojate „Windows“: du kartus spragtelėkite [Help_Guide_Installer] (arba [Help_Guide_Installer.exe]). Jeigu naudojate „Mac“: du kartus spragtelėkite [Help_Guide_Installer_for_mac.app]. (v10.5.8 arba naujesnė versija) Tęskite įdiegimą, vadovaudamiesi ekrane rodomais nurodymais.
- 4 Kai įdiegimas bus baigtas, du kartus spragtelėkite [icdp23_ce_HelpGuide] piktogramą „Windows“ darbaltalyje (arba „Finder“, jeigu naudojate „Mac“). Tuomet bus rodoma žinyno instrukcija. Jūs taip pat galite peržiūrėti šią instrukciją Sony IC įrašymo prietaiso klientų pagalbos tinklalapyje: <http://rd1.sony.net/help/icd/p23/ce/>

Failų kopijavimas iš IC įrašymo prietaiso į jūsų kompiuterį

Jūs galite kopijuoti failus ir aplankus iš IC įrašymo prietaiso į kompiuterį norėdami kaupti duomenis kompiuteryje.

- 1 Prijunkite IC įrašymo prietaisą prie kompiuterio.
- 2 Nukopijuokite failus arba aplankus, kuriuos norite perkelti į kompiuterį. Vilkite failus arba aplankus, kuriuos norite nukopijuoti, iš „IC RECORDER“ į savo kompiuterio vietinį diską.



Saugaus naudojimo nurodymai

Maitinimo įtampa
Prietaisu maitinimui naudokite tik 3,0 V arba 2,4 V nuolatinės srovės šaltinį.
Naudokite du LR03 (AAA dydžio) šarminius maitinimo elementus arba du NH-AAA įkraunamus akumuliatorius.

Saugaus naudojimas
Nenaudokite prietaiso vairuodami automobilį, važiuodami dviračiu arba valdydami bet kokią kitą transporto priemonę.

Naudojimo nurodymai

- Nelaikykite prietaiso šalia įkaitusių šildymo įtaisų, tiesioginiais saulės spinduliais apšviečiamose arba labai dulkėtose vietose, saugokite prietaisą nuo smūgių ir sutrenkimų.
- Jeigu į prietaisą pateko bet koks kietas daiktas arba skystis, išimkite iš prietaiso maitinimo elementus; prieš tolesnį naudojimą prietaisą turi patikrinti kvalifikuotas specialistas.

Jeigu turite klausimų arba problemų, susijusių su šio prietaiso naudojimu, kreipkitės į artimiausią Sony prekybos įmonę.

Techniniai duomenys

Talpa (naudotojui skirta talpa *)2**
2 GB (maždaug 1,75 GB = 1 879 048 192 baitai)
*1 Nedidelis vidinės atminties kiekis naudojamas failų valdymui, todėl šios atminties dalies naudotojas negali panaudoti duomenų saugojimui.
*2 Kai vidinė atmintis suformatuota IC įrašymo prietaisu.

Matmenys (plotis/aukštis/gylis) (be išsikišusių dalių ir valdymo elementu) (JEITA)3**
Maždaug 38,5 mm × 115,2 mm × 21,3 mm

Masė (JEITA)3**
Maždaug 72 g, įskaitant du šarminius LR03 maitinimo elementus (AAA dydis)
*3 Reikšmė išmatuota pagal JEITA standartą (Japonijos Elektronikos ir informacinių technologijų pramonės asociacija)

Papildomos funkcijos

Duomenys apie naujas įrašymo, atkūrimo ir redagavimo galimybes aprašyti šioje žinyno instrukcijoje.

- MODE (Įrašymo režimas)
- SENS (Mikrofono jautrumas)
- LCF (Aukštų dažnių filtras)
- VOR (Balsu valdomas įrašymas)
- REC-OP (Pridėti įrašą)
- DPC (Skaitmeninis tono aukščio valdymas)
- N-CUT (Triukšmo slopinimas)
- EASY-S (Paprasta paieška)
- CONT (Nepetraukiamas atkūrimas)
- LOCK (Failo apsaugojimas)
- ALARM (Žadintuvas)
- DIVIDE (Failo padalinimas)

Pasirenkami priedai

- Elektretinis kondensatorinis mikrofonas ECM-CS3
- Įkraunamas akumuliatorius NH-AAA-B2KN
- USB kintamos srovės adapteris AC-U50AG
- Akumuliatoriaus kroviklis BCG-34HSN
- Kompaktiškas kroviklis ir 2 AAA dydžio universalių „Premium“ klasės maitinimo elementai BCG-34HS2KAN, BCG-34HW2KAN

■ Pastaba

Priklausomai nuo šalies arba regiono, kai kurių modelių arba pasirenkamų priedų nėra.

Prekių ženklai

- „MPEG Layer-3“ garso kodavimo technologijos ir patentų licencijos įsigytos iš „Fraunhofer IIS“ ir „Thomson“.
- Visi prekių ženklai ir registruoti prekių ženklai yra atitinkamų jų turėtojų prekių ženklai ar registruoti prekių ženklai. Ženkliukai™ ir® šiame naudojimo vadove kiekvieną kartą nevartojami.

Įspėjimas

Ilgai nelaikykite baterijų (sudėtinių baterijų ar įmontuotų baterijų) dideliame karštyje, pavyzdžiui, saulėkaitoje ar greta laužo.

DĖMESIO

Pakeitus bateriją netinkamo tipo baterija, prietaisas gali sprogti. Panaudotas baterijas išmeskite pagal instrukciją.

Atitarnavusių elektrinių ir elektroninių įrenginių utilizavimas (ši direktyva galioja tik Europos Sąjungos ir kitoms Europos šalims, kur yra taikoma rūšiuotų atliekų surinkimo sistema)

Šis ženklas ant gaminio arba ant jo įpakavimo nurodo, kad šio gaminio negalima utilizuoti kartu su buitinėmis atliekomis. Jį reikia pristatyti į atitinkamą surinkimo punktą, kur galima priduoti antriniam perdirbimui numatytus elektrinius ir elektroninius įrenginius. Teisingai utilizuodami šį produktą padėsite išvengti potencialių neigiamų pasekmių aplinkai ir žmonių sveikatai, kurios galėtų būti dėl neteisingo atsilaisvinimo nuo šio gaminio. Perdirbant medžiagas yra tausojami gamtos išteklių. Išsamesnę informaciją dėl šio gaminio antrinio perdirbimo Jums gali pateikti miesto savivaldybė, atliekų tvarkymo tarnybos atstovas arba parduotuvelyje, kurioje įsigijote gaminį.

Išnaudotų baterijų utilizavimas (ši direktyva galioja tik Europos Sąjungos ir kitoms Europos šalims, kur yra taikoma rūšiuotų atliekų surinkimo sistema)

Šis ženklas ant baterijos arba ant įpakavimo nurodo, kad su šiuo gaminiu komplektuojamos baterijos negalima išmesti su buitinėmis atliekomis. Ant kai kurių baterijų šis simbolis gali būti atvaizduotas kartu su cheminio elemento simboliu. Gyvsidabrio (Hg) arba švino (Pb) cheminio elemento simbolis yra nurodomas, jeigu baterijoje yra daugiau nei 0,0005% gyvsidabrio arba daugiau nei 0,004% švino. Teisingai utilizuodami tokias baterijas padėsite išvengti potencialių neigiamų pasekmių aplinkai ir žmonių sveikatai, kurios galėtų būti dėl neteisingo atsilaisvinimo nuo baterijos. Perdirbant medžiagas yra tausojami gamtos išteklių.

Tuo atveju, jeigu gaminio saugumo, veikimo arba duomenų integralumo užtikrinimui yra reikalingas nepetraukiamas ryšys su įmontuota baterija, ją yra leista keisti tik kvalifikuotam serviso specialistui. Kad užtikrintumėte teisingą išnaudotos baterijos utilizavimą, nugabenkite ją į atitinkamą surinkimo punktą, kur galima priduoti antriniam perdirbimui numatytus elektrinius ir elektroninius įrenginius. Jeigu naudojate kitą bateriją, prašome, perskaitykite skyrių apie tai, kaip galima saugiai išimti bateriją iš gaminio. Nugabenkite bateriją į atitinkamą surinkimo punktą, kur galima priduoti antriniam perdirbimui išnaudotas baterijas. Išsamesnę informaciją dėl šio gaminio arba jo baterijos antrinio perdirbimo Jums gali pateikti miesto savivaldybė, atliekų tvarkymo tarnybos atstovas arba parduotuvelyje, kurioje įsigijote gaminį.

Šio gaminio gamintojas yra Sony Corporation, 1-7-1 Konan Minato-ku Tokyo, 108-0075 Japonija, arba gamins yra pagamintas pagal Sony Corporation užsakymą. Norėdami sužinoti dėl gaminio atitikties, pagrįstos Europos Sąjungos teisės aktais, kreipkitės į įgaliotą atstovą Sony Deutschland GmbH, Hedelfinger Strasse 61, 70327 Stuttgart, Vokietija. Aptarnavimo ir garantinio aptarnavimo atveju kreipkitės adresu, nurodytu atskiruose aptarnavimo arba garantijos dokumentuose.

Kad nepažeistumėte klausos, neklausykite labai dideliu garsumu ilgą laiką tarpą.

