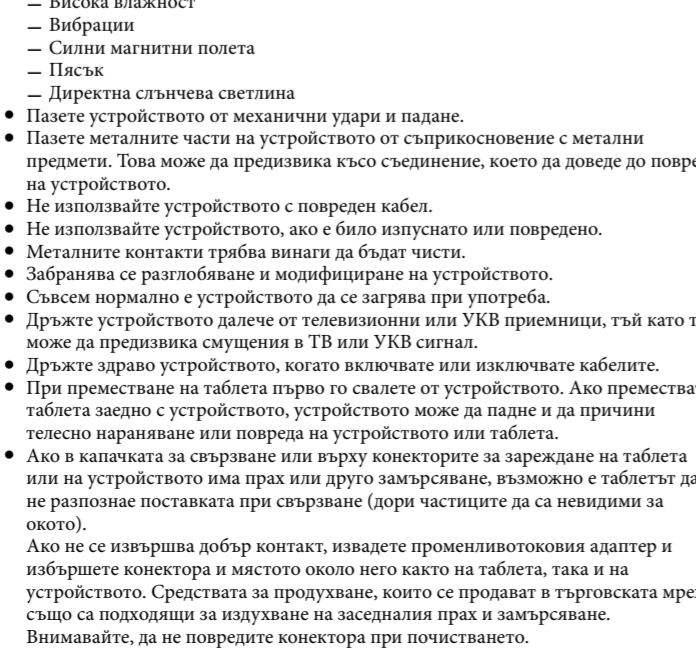
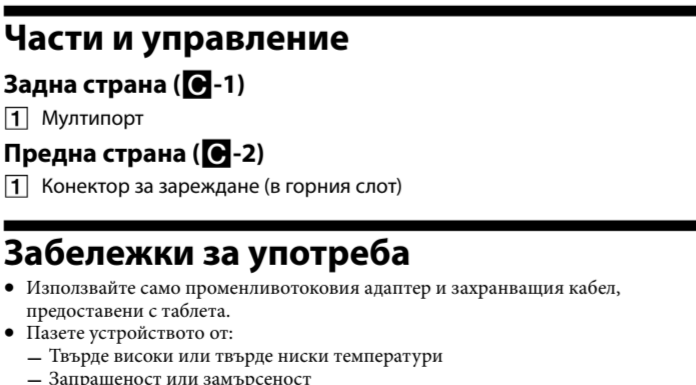
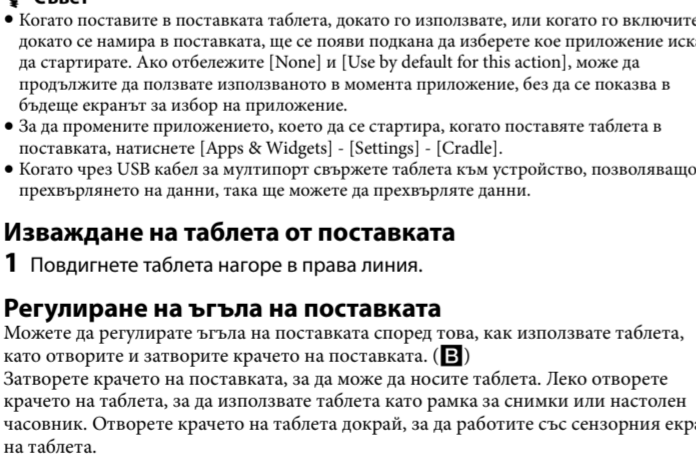
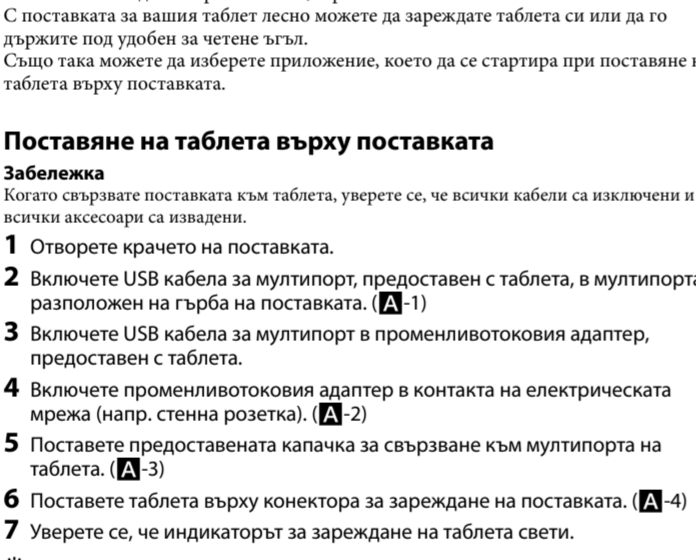
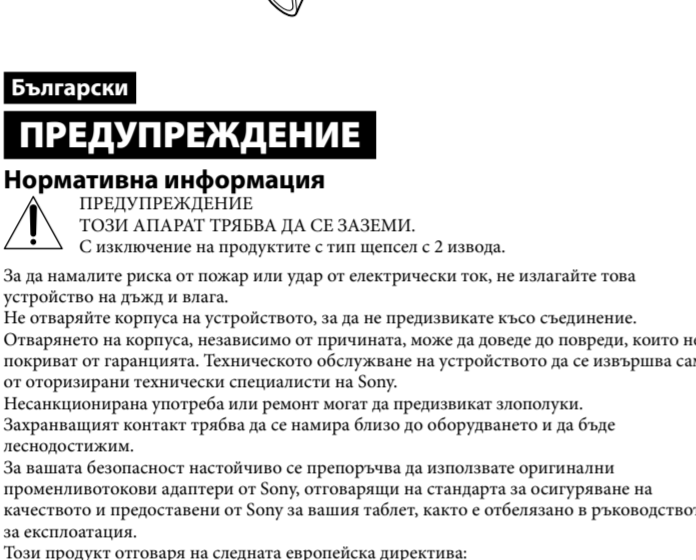
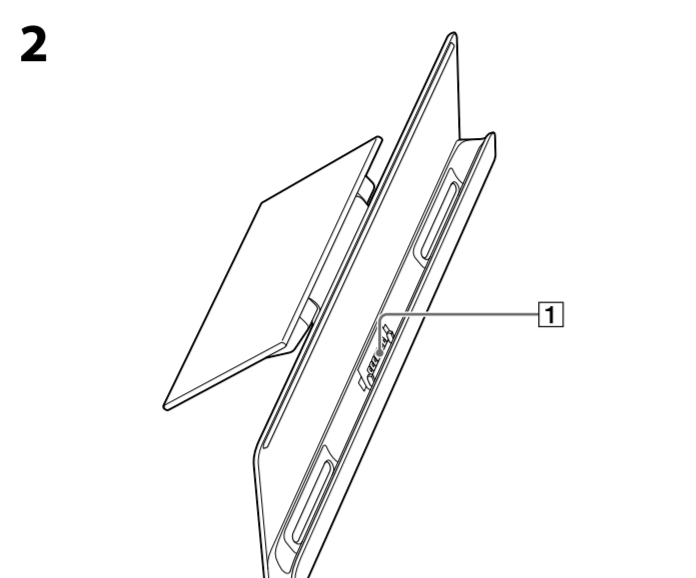
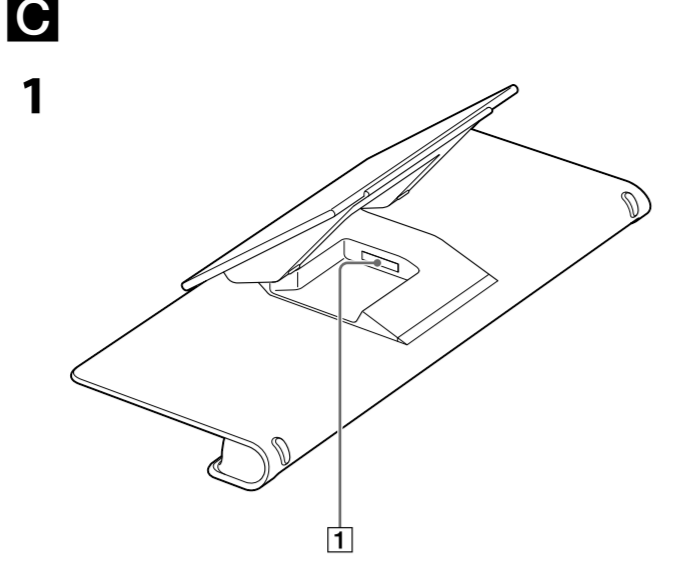
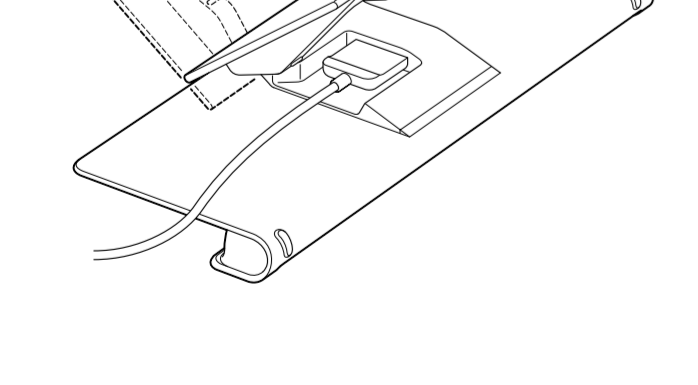
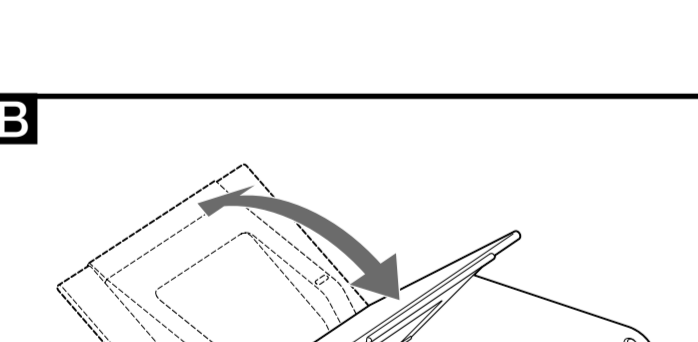
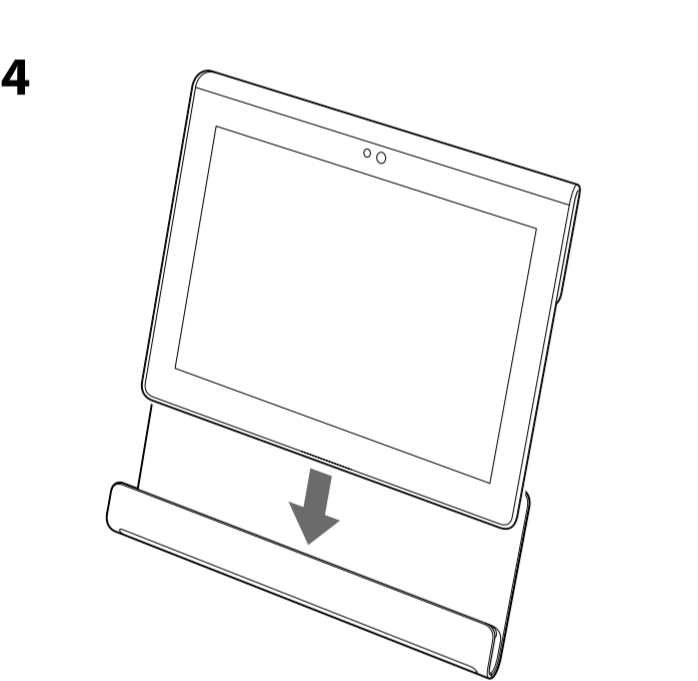
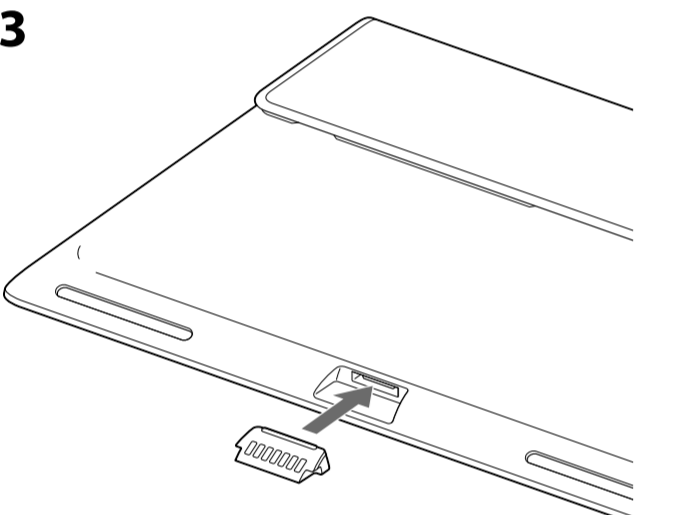
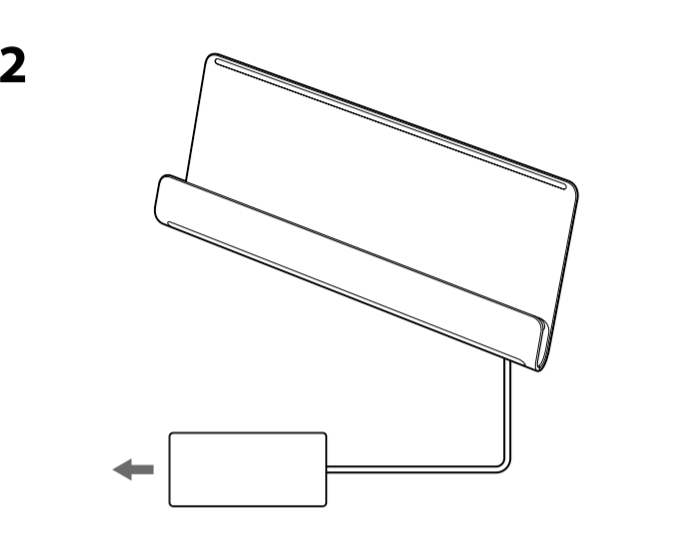
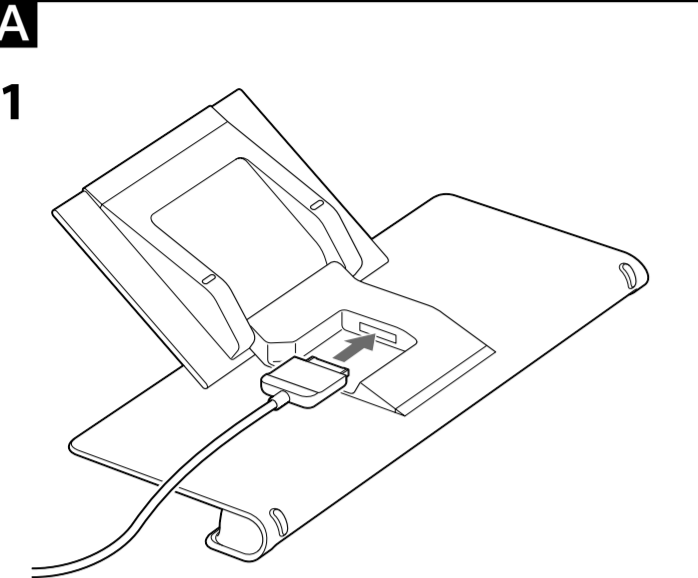


## Cradle

Инструкции за експлоатация/Brugvejledning/Bruksanvisning/
Инструкция по эксплуатации/Инструкция за експлуатация/
Пайданалар нускаулалы/Navodila za uporabo



- Когато държите или изключвате променливотоковия адаптер, не докосвайте около клемите му.
- Ако издържите кабела на променливотоковия адаптер със сила, когато го изключите от поставката, това може да повреди променливотоковия адаптер или поставката. Хванайте поставката за крачето.
- За да предотвратите случайно погътане на кабелката за свързване, не я оставайте в обсега на деца.
- Докато регулирате ъгъла на поставката, проверете задната ѝ част.
- USB адаптерния кабел за мултипорт или HDMI адаптерния кабел (продава се отделно) не работи при свързване към мултипорта.
- Този продукт не е защитен от проникване на водни капки. Избягвайте конектора за зареждане или кабелката за свързване, ако са мокри.

**Почистяване**
Почистяйте устройството с мека суха кърпа или леко навлажнена с мек почистващ препарат. Не употребявайте препарати на спирита и безишонова основа- те могат да повредят повърхностното покритие.

Спецификации	
<b>Портове</b>	Мултипорт (1) <p>Конектор за зареждане (1)</p>
<b>Изисквания към захранването</b>	Вход: 5 V, 1,5 A <p>Изход: 5 V, 1,5 A</p>
<b>Работна температура</b>	5 °C до 35 °C (температурен градиент: по-малко от 10 °C/час)
<b>Работна влажност</b>	20% до 80% (без кондензиране), ако при 35 °C влажността е под 65% (показание на хигрометра: по-ниско от 29 °C)
<b>Температура на съхраняване</b>	−20 °C до +60 °C (температурен градиент: по-малко от 10 °C/час)
<b>Влажност на съхраняване</b>	10% до 90% (без кондензиране), ако при 60 °C влажността е под 20% (показание на хигрометра: по-ниско от 35 °C)
<b>Размери</b>	Когато регулирате ъгъла на поставката на 20 °C <p>Прибл. 247,2 × 31,7 × 154,1 mm (ш × в × д)</p> <p>Когато регулирате ъгъла на поставката на 75 °C <p>Прибл. 247,2 × 87,1 × 79,7 mm (ш × в × д)</p> <p>Когато регулирате ъгъла на поставката на 90 °C <p>Прибл. 247,2 × 91,7 × 32,9 mm (ш × в × д)</p></p></p>
<b>Тегло</b>	Прибл. 215 g
<b>Предоставени аксесоари</b>	Кабелка за свързване <p>Инструкция за експлоатация (настоящото ръководство)</p>

Дизайнът и спецификациите могат да се променят без предизвестие.

**За допълнителна информация посетете нашия уеб сайт**
За Северна Америка: <http://www.sony.com/ta85cy>
За Европа: <http://www.sony.eu/XperiaTablet>
За Азиатско-тихоокеанския регион, Близкия изток и Африка: <http://www.sony.net/Products/tablet/AP/>

**Търговски марки и забележка**

- “Xperia” и “Xperia Tablet” са търговски марки на Sony Mobile Communications AB.
- Всички други имена на системи, продукти и услуги са търговски марки на съответните им собственици. В това ръководство маркировките “и” и “не са посочени.

<b>Данск</b>
<b>ADVARSEL</b>
<b>Oplysninger om lovkrav</b>
<b>ADVARSEL</b>
<p>ADVARSEL DETTE APPARAT SKAL FORBODFORBINDES. Gælder ikke, hvis produktetikket kun har 2 stikben.</p> <p>På grund af risiko for brand og elektrisk stød må enheden ikke udsættes for regn eller fugtighed. Du må ikke åbne kabinettet, da du kan få elektrisk stød. Åbning kan medføre skader, der ikke er omfattet af garantien. Servicearbejde må kun udføres af autoriserede Sony-teknikere. Forkert brug og reparation kan udgøre en sikkerhedsrisiko. Stikkontakten skal installeres i nærheden af udledet og være lettilgængelig. Af sikkerhedsmæssige årsager anbefales det kraftigt, at du bruger originale Sony vekslerstrømadaptere, der opfylder standarden for kvalitetsikring, leveret af Sony til din tabletten, som angivet i brugvejledningen. Dette produkt overholder bestemmelserne i følgende EU-direktiv: 2004/108/EF (EMC-direktiv) Product: Sony Corporation, 1-7-1 Konan Minato-ku Tokyo, 108-0075 Japan Dette produkt er CE-mærket med EU-tillægning: Sony Deutschland GmbH, Hedelfinger Strasse 61, 70327 Stuttgart, Germany</p>
<b>Håndtering af udtjente elektriske og elektroniske produkter (Gælder for den Europæiske Union og andre europæiske lande med separate indsamlingssystemer)</b>
<p>Dette symbol på produktet eller emballagen angiver, at produktet ikke må behandles som husholdningsaffald. Det skal i stedet indleveres på en behandlingsplads specielt indrettet til modtagelse og opbejrdning af elektriske og elektroniske produkter. Ved at gøre så på produktet bortskaffes korrekt forebyggelse af eventuelle negative miljø- og sundhedsskadelige påvirkninger, som en ukorrekt affaldhåndtering af produktet kan forårsage. Genindvinning af materialer vil medvirke til at bevare naturressourcer. Yderligere information om genindvinningen af dette produkt kan fås hos myndighederne, det lokale renovationselskab eller butikken, hvor produktet blev købt.</p>

<b>Norsk</b>
<b>ADVARSEL</b>
<b>Informasjon om forskrifter</b>
<p>ADVARSEL DETTE APPARATet MÅ JORDES. Utlånt produktet med 2 pinners støpsel.</p> <p>For å redusere risikoen for brann eller elektrisk støt, må du ikke utsette enheten for regn eller fuktighet. Unngå å åpne kabinettet, for å unngå elektrisk støt. Hvis kabinettet åpnes, uansett årsak, kan det føre til skader som ikke dekkes av garantien. Service må bare utføres av autoriserte Sony-teknikere. Feil bruk og reparasjoner kan medføre sikkerhetsrisiko. Stikkontakten må være så nær utstøpsel som mulig, og skal være lett tilgjengelig. Av sikkerhetsgrunner bør du bruke ekte Sony vekslerstrømadapterer som oppfyller kvalitetsgarantistandarden, og som levers av Sony for nettbrettet ditt, slik det er nevnt i brukerveiledningen. Dette produktet samsvarer med følgende EU-direktiv: 2004/108/EF (EMC-direktiv) Product: Sony Corporation, 1-7-1 Konan Minato-ku Tokyo, 108-0075 Japan Dette produktet er CE-mærket med EU-tillægning: Sony Deutschland GmbH, Hedelfinger Strasse 61, 70327 Stuttgart, Germany</p>
<b>Kassering av gamle elektriske og elektroniske apparater (gjelder i den Europæiske Unionen og andre europeiske land med separat innsamlingsystem)</b>
<p>Dette symbolet på produktet eller emballajsen indikerer at dette produktet ikke må behandles som husholdningsaffald. I stedet skal det leveres til spesiell innsamlingsplads for elektriske og elektronisk utstyr. Ved å sørge for at dette produktet avhendes på korrekt måte, vil du være til å forhindre uønskede negative følger for miljøet og helse, som ellers kan forårsakes av feilaktig avfallshåndtering av dette produktet. Gjenvinning av disse materialene vil være med på å ta vare på våre naturressourser. For mer informasjon om gjenvinning av dette produktet, kan du kontakte lokale myndigheter, renovasjonsverket der du bor eller butikken der du kjøpte produktet.</p>

<b>Русский</b>
<b>ADVARSEL</b>
<b>Описание требований к питанию</b>
<b>ADVARSEL</b>
<p>ADVARSEL ЭТО УСТРОЙСТВО НЕОБХОДИМО ЗАЗЕМЛИТЬ. За исключением устройств, оснащенных 2-штырьковым штекером.</p> <p>В целях снижения опасности возгорания или поражения электрическим током не подвержайте устройство воздействию дождя или влаги. Во избежание поражения электрическим током не открывайте корпус устройства. Вскрытие корпуса устройства по любой причине может привести к повреждению, на которое гарантия не распространяется. Первое обслуживание должно выполняться только специалистом Sony. При неправильном использовании и ремонте возможно причинение вреда здоровью. Электрическая розетка должна быть расположена рядом с оборудованием в легкодоступном месте. Во избежание безопасности настоятельно рекомендуется использовать фирменные адаптеры переменного тока Sony, которые поставляются Sony для планшетного ПК и соответствуют стандартам качества, руководствуясь инструкцией по эксплуатации.</p>
<b>Утилизация отслужившего электрического и электронного оборудования (директива применяется в странах Евросоюза и других европейских странах, где действуют системы раздельного сбора отходов)</b>
<p>Данный знак на устройстве или его упаковке обозначает, что данное устройство нельзя утилизировать вместе с прочими бытовыми отходами. Его следует сдать в соответствующий приемный пункт переработки электрического и электронного оборудования. Неправильная утилизация данного изделия может привести к потенциально негативному влиянию на окружающую среду и здоровье человека. Для получения более подробной информации о переработке этого изделия обратитесь в местные органы городского управления, службу сбора бытовых отходов или в магазин, где было приобретено изделие. Производителем данного устройства является Сони Корпорейшн, 1-7-1 Конан, Минато-ку, Токио 108-0075, Япония. Данное издание произведено в Японии, Китае или Корее. Страна или регион происхождения отмечены на изделии или упаковке.</p>
<b>Информер на территории стран Таможенного союза – Россия, Казахстан, Белоруссия/Кеуден одағы – Ресей, Қазақстан, Белоруссия жеріндегі шетелден әкелінші ЗАО «Сони Электроникс», Россия, 123103, Москва, Красноярский край, город 6</b>
<b>Қазақстан Республикасы жерінде тұтынушылардың қиынғашталуы бойынша ұйым ЗАО «Сони Электроникс»</b>
<b>Продовольствие и безопасность в Казахстане</b>
050959 Алматы, улица Навоишова, д. 58
050059 Алматы қаласы, Иманов көшесі, 58 ұй

<b>Українська</b>
<b>ADVARSEL</b>
<b>Опис вимог до живлення</b>
<b>ADVARSEL</b>
<p>ADVARSEL ЦЬО ПЕРИНАРСТВО НЕОБХІДНО ЗАЗЕМЛИТИ. За винятком пристроїв, оснащених 2-шпильковим штекером.</p> <p>Для зменшення ризику пожежі або ураження електричним струмом не піддавайте пристрій впливу дощу або вологи. Для уникнення ураження електричним струмом не відкривайте корпус пристрою. Відкриття корпусу пристрою з будь-якої причини може призвести до пошкодження, на яке не поширюється гарантія. Перше обслуговування повинно виконуватися тільки спеціалістом Sony. При неправильному використанні та ремонті можливо нанесення шкоди здоров'ю. Електрична розетка повинна бути розташована поруч з обладнанням в легкодоступному місці. Для запобігання небезпечності настоятельно рекомендується використовувати фирмінені адаптери змінного струму Sony, які надаються Sony для планшетного ПК і відповідають стандартам якості, керуючись інструкцією по експлуатації.</p>
<b>Утилізація відслужившого електричного і електронного обладнання (директива застосовується в країнах Європи та інших європейських країнах, де діють системи роз'їмного збирання відходів)</b>
<p>Цей знак на пристрої або його упаковці означає, що цей пристрій не можна утилізувати разом з іншими побутовими відходами. Його слід віддати в спеціальний прийомний пункт обробки електричного та електронного обладнання. Неправильна утилізація цього пристрою може призвести до потенційно негативного впливу на навколишнє середовище та здоров'я людини. Для отримання більш детальної інформації про обробку цього пристрою зверніться до місцевих органів місцевого самоврядування, служби збирання побутових відходів або магазину, де було придбано це изделие. Виробником цього пристрою є Sony Corporation, 1-7-1 Konan Minato-ku Tokyo, 108-0075 Japan. Це видання зроблено в Японії, Китаї або Кореї. Країна або регіон походження вказано на пристрої або його упаковці.</p>
<b>Інформація про території країн Таможениого союзу – Росія, Казахстан, Білорусія/Кеуден одағы – Ресей, Қазақстан, Белоруссия жеріндегі шетелден әкелінші ЗАО «Сони Электроникс», Россия, 123103, Москва, Красноярский край, город 6</b>
<b>Қазақстан Республикасы жерінде тұтынушылардың қиынғашталуы бойынша ұйым ЗАО «Сони Электроникс»</b>
<b>Продовольствие и безопасность в Казахстане</b>
050959 Алматы, улица Навоишова, д. 58
050059 Алматы қаласы, Иманов көшесі, 58 ұй

<b>Български</b>
<b>ADVARSEL</b>
<b>Описание требований к питанию</b>
<b>ADVARSEL</b>
<p>ADVARSEL ТОУТО УСТРОЙСТВО НЕОБХОДИМО ЗАЗЕМЛИТИ. За изключение на устройств, осанчених с 2-штырькован штекером.</p> <p>В целна снижения опасности возгорания или поражения электрическим током не подвержайте устройство воздействию дождя или влаги. Во избежание поражения электрическим током не открывайте корпус устройства. Вскрытие корпуса устройства по любой причине может привести к повреждению, на которое гарантия не распространяется. Первое обслуживание должно выполняться только авторизованным техническим специалистом Sony. При неправильном использовании и ремонте возможно причинение вреда здоровью. Электрическая розетка должна быть расположена рядом с оборудованием в легкодоступном месте. Во избежание безопасности настоятельно рекомендуется использовать фирменные адаптеры переменного тока Sony, которые поставляются Sony для планшетного ПК и соответствуют стандартам качества, руководствуясь инструкцией по эксплуатации.</p>
<b>Утилизация отслужившего электрического и электронного оборудования (директива применяется в странах Евросоюза и других европейских странах, где действуют системы раздельного сбора отходов)</b>
<p>Данный знак на устройстве или его упаковке обозначает, что данное устройство нельзя утилизировать вместе с прочими бытовыми отходами. Его следует сдать в соответствующий приемный пункт переработки электрического и электронного оборудования. Неправильная утилизация данного изделия может привести к потенциально негативному влиянию на окружающую среду и здоровье человека. Для получения более подробной информации о переработке этого изделия обратитесь в местные органы городского управления, службу сбора бытовых отходов или в магазин, где было приобретено изделие. Производителем данного устройства является Сони Корпорейшн, 1-7-1 Конан, Минато-ку, Токио 108-0075, Япония. Данное издание произведено в Японии, Китае или Корее. Страна или регион происхождения отмечены на изделии или упаковке.</p>
<b>Информер на территории стран Таможенного союза – Россия, Казахстан, Белоруссия/Кеуден одағы – Ресей, Қазақстан, Белоруссия жеріндегі шетелден әкелінші ЗАО «Сони Электроникс», Россия, 123103, Москва, Красноярский край, город 6</b>
<b>Қазақстан Республикасы жерінде тұтынушылардың қиынғашталуы бойынша ұйым ЗАО «Сони Электроникс»</b>
<b>Продовольствие и безопасность в Казахстане</b>
050959 Алматы, улица Навоишова, д. 58
050059 Алматы қаласы, Иманов көшесі, 58 ұй

<b>Български</b>
<b>ADVARSEL</b>
<b>Описание требований к питанию</b>
<b>ADVARSEL</b>
<p>ADVARSEL ТОУТО УСТРОЙСТВО НЕОБХОДИМО ЗАЗЕМЛИТИ. За изключение на устройств, осанчених с 2-штырькован штекером.</p> <p>В целна снижения опасности возгорания или поражения электрическим током не подвержайте устройство воздействию дождя или влаги. Во избежание поражения электрическим током не открывайте корпус устройства. Вскрытие корпуса устройства по любой причине может привести к повреждению, на которое гарантия не распространяется. Первое обслуживание должно выполняться только авторизованным техническим специалистом Sony. При неправильном использовании и ремонте возможно причинение вреда здоровью. Электрическая розетка должна быть расположена рядом с оборудованием в легкодоступном месте. Во избежание безопасности настоятельно рекомендуется использовать фирменные адаптеры переменного тока Sony, которые поставляются Sony для планшетного ПК и соответствуют стандартам качества, руководствуясь инструкцией по эксплуатации.</p>
<b>Утилизация отслужившего электрического и электронного оборудования (директива применяется в странах Евросоюза и других европейских странах, где действуют системы раздельного сбора отходов)</b>
<p>Данный знак на устройстве или его упаковке обозначает, что данное устройство нельзя утилизировать вместе с прочими бытовыми отходами. Его следует сдать в соответствующий приемный пункт переработки электрического и электронного оборудования. Неправильная утилизация данного изделия может привести к потенциально негативному влиянию на окружающую среду и здоровье человека. Для получения более подробной информации о переработке этого изделия обратитесь в местные органы городского управления, службу сбора бытовых отходов или в магазин, где было приобретено изделие. Производителем данного устройства является Сони Корпорейшн, 1-7-1 Конан, Минато-ку, Токио 108-0075, Япония. Данное издание произведено в Японии, Китае или Корее. Страна или регион происхождения отмечены на изделии или упаковке.</p>
<b>Информер на территории стран Таможенного союза – Россия, Казахстан, Белоруссия/Кеуден одағы – Ресей, Қазақстан, Белоруссия жеріндегі шетелден әкелінші ЗАО «Сони Электроникс», Россия, 123103, Москва, Красноярский край, город 6</b>
<b>Қазақстан Республикасы жерінде тұтынушылардың қиынғашталуы бойынша ұйым ЗАО «Сони Электроникс»</b>
<b>Продовольствие и безопасность в Казахстане</b>
050959 Алматы, улица Навоишова, д. 58
050059 Алматы қаласы, Иманов көшесі, 58 ұй

<b>Български</b>
<b>ADVARSEL</b>
<b>Описание требований к питанию</b>
<b>ADVARSEL</b>
<p>ADVARSEL ТОУТО УСТРОЙСТВО НЕОБХОДИМО ЗАЗЕМЛИТИ. За изключение на устройств, осанчених с 2-штырькован штекером.</p> <p>В целна снижения опасности возгорания или поражения электрическим током не подвержайте устройство воздействию дождя или влаги. Во избежание поражения электрическим током не открывайте корпус устройства. Вскрытие корпуса устройства по любой причине может привести к повреждению, на которое гарантия не распространяется. Первое обслуживание должно выполняться только авторизованным техническим специалистом Sony. При неправильном использовании и ремонте возможно причинение вреда здоровью. Электрическая розетка должна быть расположена рядом с оборудованием в легкодоступном месте. Во избежание безопасности настоятельно рекомендуется использовать фирменные адаптеры переменного тока Sony, которые поставляются Sony для планшетного ПК и соответствуют стандартам качества, руководствуясь инструкцией по эксплуатации.</p>
<b>Утилизация отслужившего электрического и электронного оборудования (директива применяется в странах Евросоюза и других европейских странах, где действуют системы раздельного сбора отходов)</b>
<p>Данный знак на устройстве или его упаковке обозначает, что данное устройство нельзя утилизировать вместе с прочими бытовыми отходами. Его следует сдать в соответствующий приемный пункт переработки электрического и электронного оборудования. Неправильная утилизация данного изделия может привести к потенциально негативному влиянию на окружающую среду и здоровье человека. Для получения более подробной информации о переработке этого изделия обратитесь в местные органы городского управления, службу сбора бытовых отходов или в магазин, где было приобретено изделие. Производителем данного устройства является Сони Корпорейшн, 1-7-1 Конан, Минато-ку, Токио 108-0075, Япония. Данное издание произведено в Японии, Китае или Корее. Страна или регион происхождения отмечены на изделии или упаковке.</p>
<b>Информер на территории стран Таможенного союза – Россия, Казахстан, Белоруссия/Кеуден одағы – Ресей, Қазақстан, Белоруссия жеріндегі шетелден әкелінші ЗАО «Сони Электроникс», Россия, 123103, Москва, Красноярский край, город 6</b>
<b>Қазақстан Республикасы жерінде тұтынушылардың қиынғашталуы бойынша ұйым ЗАО «Сони Электроникс»</b>
<b>Продовольствие и безопасность в Казахстане</b>
050959 Алматы, улица Навоишова, д. 58
050059 Алматы қаласы, Иманов көшесі, 58 ұй

- Когато държите или изключвате променливотоковия адаптер, не докосвайте около клемите му.
- Ако издържите кабела на променливотоковия адаптер със сила, когато го изключите от поставката, това може да повреди променливотоковия адаптер или поставката. Хванайте поставката за крачето.
- За да предотвратите случайно погътане на кабелката за свързване, не я оставайте в обсега на деца.
- Докато регулирате ъгъла на поставката, проверете задната ѝ част.
- USB адаптерния кабел за мултипорт или HDMI адаптерния кабел (продава се отделно) не работи при свързване към мултипорта.
- Този продукт не е защитен от проникване на водни капки. Избягвайте конектора за зареждане или кабелката за свързване, ако са мокри.

**Почистяване**
Почистяйте устройството с мека суха кърпа или леко навлажнена с мек почистващ препарат. Не употребявайте препарати на спирита и безишонова основа- те могат да повредят повърхностното покритие.

Спецификации	
<b>Порте</b>	Мултипорт (1) <p>Оплагдинсконектор (1)</p>
<b>Стрoмкрав</b>	Тиллосъ: 5 V, 1,5 A <p>Елксъ: 5 V, 1,5 A</p>
<b>Дрлфттемпература</b>	5 °C тл 35 °C (температурадлент мндре енд 10 °C/тне)
<b>Дрлфтсфуглхгхет</b>	20% тл 80% (лкке конденсерте), сфлрент фуглхгхет ер мндрне енд 65% вс 35 °C (хлгрометермъллнг пм мндрне енд 29 °C)
<b>Дрлфттемпература</b>	−20 °C тл +60 °C (температурадлент мндр енд 10 °C/тне)
<b>Дрлфтсфуглхгхет</b>	10% тл 90% (лкке конденсерте), сфлрент фуглхгхет ер мндрне енд 20% вс 60 °C (хлгрометермъллнг пм мндрне енд 35 °C)
<b>Мл</b>	Нлр холдревнклн лустерс тл 20 гдкер <p>Ca. 247,2 × 31,7 × 154,1 mm (ш × в × д)</p> <p>Нлр холдревнклн лустерс тл 75 гдкер <p>Ca. 247,2 × 87,1 × 79,7 mm (ш × в × д)</p> <p>Нлр холдревнклн лустерс тл 90 гдкер <p>Ca. 247,2 × 91,7 × 32,9 mm (ш × в × д)</p></p></p>
<b>Влгт</b>	Ca. 215 g
<b>Медфолглелне тллелер</b>	Тллукболлнгшете <p>Бруглсанвлсннг (денне веллелднгел)</p>

Design and specifications can be live and end varsel.

**For yderligere oplysninger henvises der til vores websted**
For North America: <http://www.sony.com/ta85cy>
For Europa: <http://www.sony.eu/XperiaTablet>
For Asien-Stillehavsområdet, Mellem-Osten og Afrika: <http://www.sony.net/Products/tablet/AP/>

**Varemærker og bemærkning**

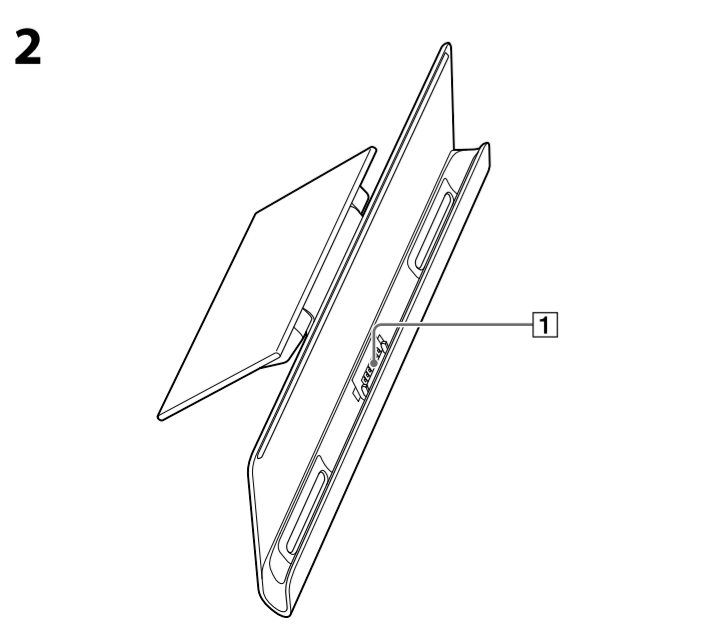
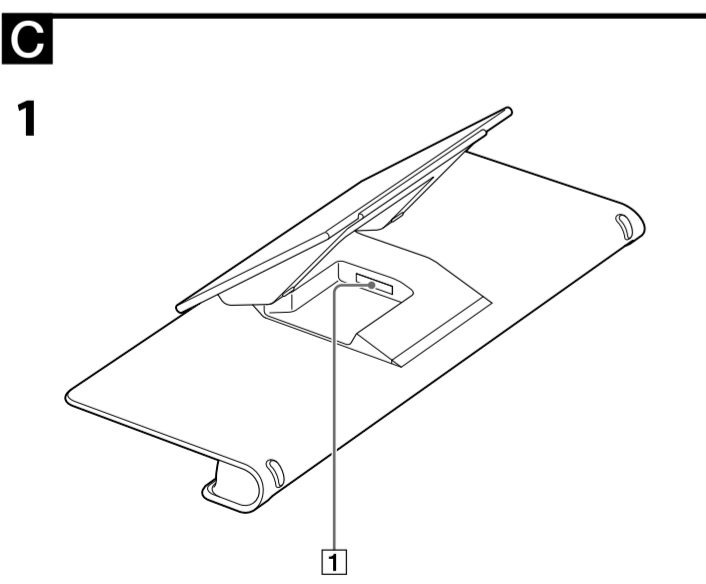
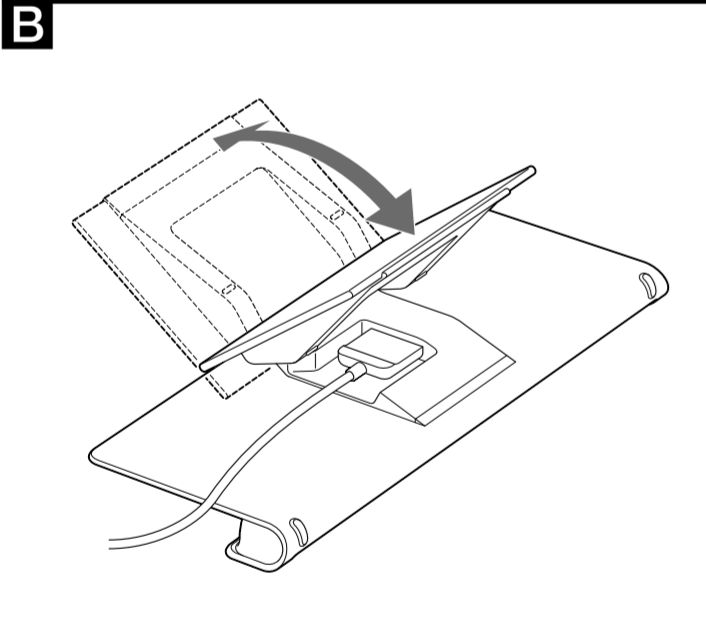
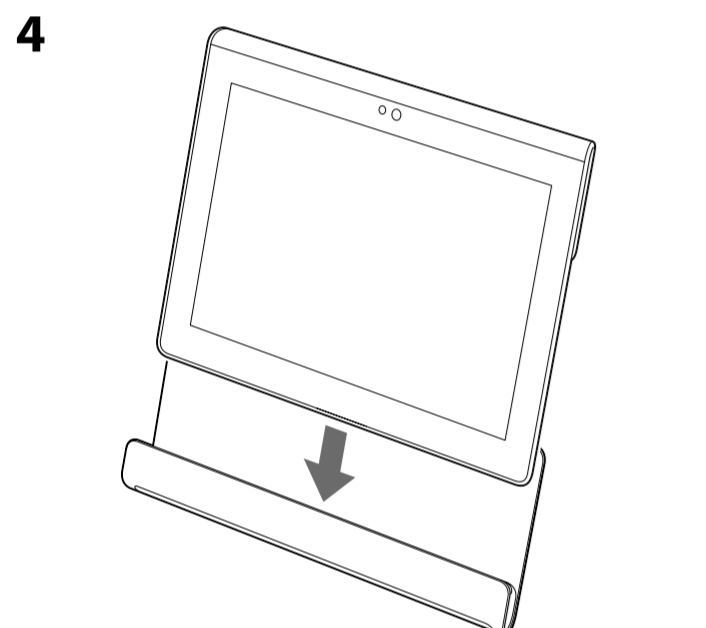
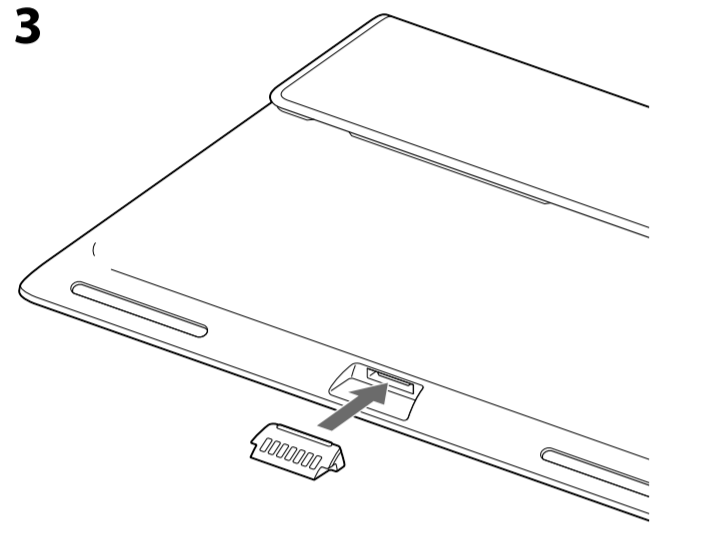
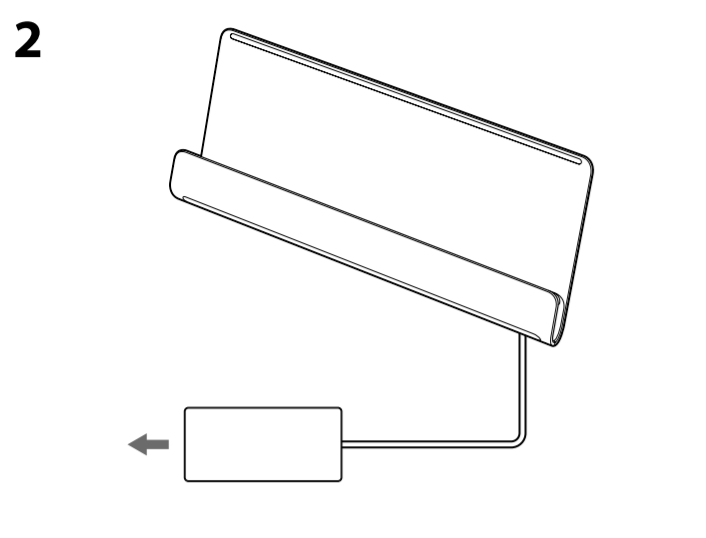
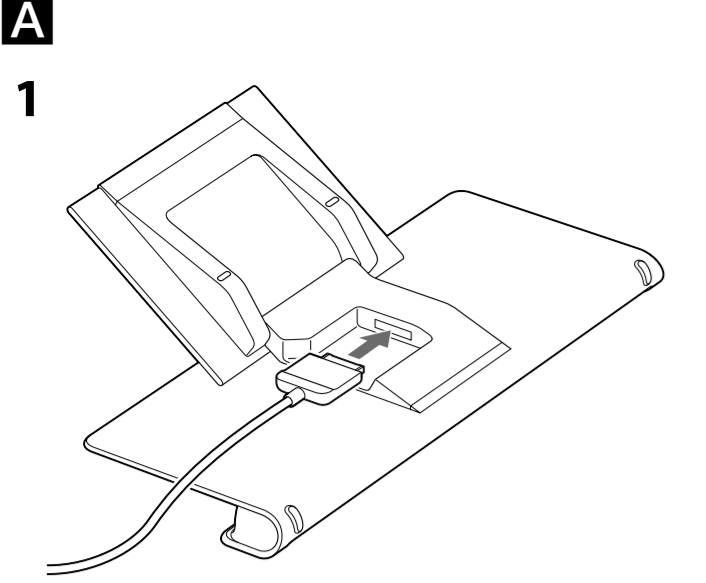
- “Xperia” og “Xperia Tablet” er varemærker, der er ejet af Sony Mobile Communications AB.
- Alle andre navne på systemer, produkter og tjenester er varemærker tilhørende deres respektive ejere. I denne vejledning er mærket “e” eller “ikke specificeret.

<b>Norsk</b>
<b>ADVARSEL</b>
<b>Informasjon om forskrifter</b>
<p>ADVARSEL DETTE APPARATet MÅ JORDES. Utlånt produktet med 2 pinners støpsel.</p> <p>For å redusere risikoen for brann eller elektrisk støt, må du ikke utsette enheten for regn eller fuktighet. Unngå å åpne kabinettet, for å unngå elektrisk støt. Hvis kabinettet åpnes, uansett årsak, kan det føre til skader som ikke dekkes av garantien. Service må bare utføres av autoriserte Sony-teknikere. Feil bruk og reparasjoner kan medføre sikkerhetsrisiko. Stikkontakten må være så nær utstøpsel som mulig, og skal være lett tilgjengelig. Av sikkerhetsgrunner bør du bruke ekte Sony vekslerstrømadapterer som oppfyller kvalitetsgarantistandarden, og som levers av Sony for nettbrettet ditt, slik det er nevnt i brukerveiledningen. Dette produktet samsvarer med følgende EU-direktiv: 2004/108/EF (EMC-direktiv) Product: Sony Corporation, 1-7-1 Konan Minato-ku Tokyo, 108-0075 Japan Dette produktet er CE-mærket med EU-tillægning: Sony Deutschland GmbH, Hedelfinger Strasse 61, 70327 Stuttgart, Germany</p>
<b>Kassering av gamle elektriske og elektroniske apparater (gjelder i den Europæiske Unionen og andre europeiske land med separat innsamlingsystem)</b>
<p>Dette symbolet på produktet eller emballajsen indikerer at dette produktet ikke må behandles som husholdningsaffald. I stedet skal det leveres til spesiell innsamlingsplads for elektriske og elektronisk utstyr. Ved å sørge for at dette produktet avhendes på korrekt måte, vil du være til å forhindre uønskede negative følger for miljøet og helse, som ellers kan forårsakes av feilaktig avfallshåndtering av dette produktet. Gjenvinning av disse materialene vil være med på å ta vare på våre naturressourser. For mer informasjon om gjenvinning av dette produktet, kan du kontakte lokale myndigheter, renovasjonsverket der du bor eller butikken der du kjøpte produktet.</p>

<b>Русский</b>
<b>ADVARSEL</b>
<b>Описание требований к питанию</b>
<b>ADVARSEL</b>
<p>ADVARSEL ЭТО УСТРОЙСТВО НЕОБХОДИМО ЗАЗЕМЛИТИ. За исключением устройств, оснащенных 2-штырьковым штекером.</p> <p>В целях снижения опасности возгорания или поражения электрическим током не подвержайте устройство воздействию дождя или влаги. Во избежание поражения электрическим током не открывайте корпус устройства. Вскрытие корпуса устройства по любой причине может привести к повреждению, на которое гарантия не распространяется. Первое обслуживание должно выполняться только специалистом Sony. При неправильном использовании и ремонте возможно причинение вреда здоровью. Электрическая розетка должна быть расположена рядом с оборудованием в легкодоступном месте. Во избежание безопасности настоятельно рекомендуется использовать фирменные адаптеры переменного тока Sony, которые поставляются Sony для планшетного ПК и соответствуют стандартам качества, руководствуясь инструкцией по эксплуатации.</p>
<b>Утилизация отслужившего электрического и электронного оборудования (директива применяется в странах Евросоюза и других европейских странах, где действуют системы раздельного сбора отходов)</b>
<p>Данный знак на устройстве или его упаковке обозначает, что данное устройство нельзя утилизировать вместе с прочими бытовыми отходами. Его следует сдать в соответствующий приемный пункт переработки электрического и электронного оборудования. Неправильная утилизация данного изделия может привести к потенциально негативному влиянию на окружающую среду и здоровье человека. Для получения более подробной информации о переработке этого изделия обратитесь в местные органы городского управления, службу сбора бытовых отходов или в магазин, где было приобретено изделие. Производителем данного устройства является Сони Корпорейшн, 1-7-1 Конан, Минато-ку, Токио 108-0075, Япония. Данное издание произведено в Японии, Китае или Корее. Страна или регион происхождения отмечены на изделии или упаковке.</p>
<b>Информер на территории стран Таможенного союза – Россия, Казахстан, Белоруссия/Кеуден одағы – Ресей, Қазақстан, Белоруссия жеріндегі шетелден әкелінші ЗАО «Сони Электроникс», Россия, 123103, Москва, Красноярский край, город 6</b>
<b>Қазақстан Республикасы жерінде тұтынушылардың қиынғашталуы бойынша ұйым ЗАО «Сони Электроникс»</b>
<b>Продовольствие и безопасность в Казахстане</b>
050959 Алматы, улица Навоишова, д. 58
050059 Алматы қаласы, Иманов көшесі, 58 ұй

<b>Українська</b>
<b>ADVARSEL</b>
<b>Опис вимог до живлення</b>
<b>ADVARSEL</b>
<p>ADVARSEL ЦЬО ПЕРИНАРСТВО НЕОБХІДНО ЗАЗЕМЛИТИ. За винятком пристроїв, оснащених 2-шпильковим штекером.</p> <p>Для зменшення ризику пожежі або ураження електричним струмом не піддавайте пристрій впливу дощу або вологи. Для уникнення ураження електричним струмом не відкривайте корпус пристрою. Відкриття корпусу пристрою з будь-якої причини може призвести до пошкодження, на яке не поширюється гарантія. Перше обслуговування повинно виконуватися тільки спеціалістом Sony. При неправильному використанні та ремонті можливо нанесення шкоди здоров'ю. Електрична розетка повинна бути розташована поруч з обладнанням в легкодоступному місці. Для запобігання небезпечності настоятельно рекомендується використовувати фирмінені адаптери змінного струму Sony, які надаються Sony для планшетного ПК і відповідають стандартам якості, керуючись інструкцією по експлуатації.</p>
<b>Утилізація відслужившого електричного і електронного обладнання (директива застосовується в країнах Європи та інших європейських країнах, де діють системи роз'їмного збирання відходів)</b>
<p>Цей знак на пристрої або його упаковці означає, що цей пристрій не можна утилізувати разом з іншими побутовими відходами. Його слід віддати в спеціальний прийомний пункт обробки електричного та електронного обладнання. Неправильна утилізація цього пристрою може призвести до потенційно негативного впливу на навколишнє середовище та здоров'я людини. Для отримання більш детальної інформації про обробку цього пристрою зверніться до місцевих органів місцевого самоврядування, служби збирання побутових відходів або магазину, де було придбано це изделие. Виробником цього пристрою є Sony Corporation, 1-7-1 Konan Minato-ku Tokyo, 108-0075 Japan. Це видання зроблено в Японії, Китаї або Кореї. Країна або регіон походження вказано на пристрої або його упаковці.</p>
<b>Інформація про території країн Таможениого союзу – Росія, Казахстан, Білорусія/Кеуден одағы – Ресей, Қазақстан, Белоруссия жеріндегі шетелден әкелінші ЗАО «Сони Электроникс», Россия, 123103, Москва, Красноярский край, город 6</b>
<b>Қазақстан Республикасы жерінде тұтынушылардың қиынғашталуы бойынша ұйым ЗАО «Сони Электроникс»</b>
<b>Продовольствие и безопасность в Казахстане</b>
050959 Алматы, улица Навоишова, д. 58
050059 Алматы қаласы, Иманов көшесі, 58 ұй

<b>Български</b>
<b>ADVARSEL</b>
<b>Описание требований к питанию</b>
<b>ADVARSEL</b>
<p>ADVARSEL ТОУТО УСТРОЙСТВО НЕОБХОДИМО ЗАЗЕМЛИТИ. За изключение на устройств, осанчених с 2-штырькован штекером.</p> <p>В целна снижения опасности возгорания или поражения электрическим током не подвержайте устройство воздействию дождя или влаги. Во избежание поражения электрическим током не открывайте корпус устройства. Вскрытие корпуса устройства по любой причине может привести к повреждению, на которое гарантия не распространяется. Первое обслуживание должно выполняться только авторизованным техническим специалистом Sony. При неправильном использовании и ремонте возможно причинение вреда здоровью. Электрическая розетка должна быть расположена рядом с оборудованием в легкодоступном месте. Во избежание безопасности настоятельно рекомендуется использовать фирменные адаптеры переменного тока Sony, которые поставляются Sony для планшетного ПК и соответствуют стандартам качества, руководствуясь инструкцией по эксплуатации.</p>
<b>Утилизация отслужившего электрического и электронного оборудования (директива применяется в странах Евросоюза и других европейских странах, где действуют системы раздельного сбора отходов)</b>
<p>Данный знак на устройстве или его упаковке обозначает, что данное устройство нельзя утилизировать вместе с прочими бытовыми отходами. Его следует сдать в соответствующий приемный пункт переработки электрического и электронного оборудования. Неправильная утилизация данного изделия может привести к потенциально негативному влиянию на окружающую среду и здоровье человека. Для получения более</p>



**Українська**

## ПОПЕРЕДЖЕННЯ

**Нормативна інформація**

ПОПЕРЕДЖЕННЯ ПРИБОРІЙ МУСИТЬ БУТИ ЗАЗЕМЛЕНИЙ.

За виключенням пристроїв із 2-контактним штекером.

Щоб уникнути займання або небезпесн ураження струмом, не залишайте пристрій під дощем або у вологій місці.

Не відкривайте корпус приладу — існує небезпеска ураження електричним струмом! При відкриванні корпусу можливе виникнення пошкодження, на які не розповсюджується дія гарантії.

Поручайте обслуговування тільки уповноваженим технічним спеціалістам компанії Sony.

У випадку неправильного використання і ремонту існує можливість заповнення шкоди здоров'ю користувача.

Електрична розетка повинна бути розташована у легкодоступному місці поряд з обладнанням.

Задля безпеки настійливо рекомендуємо використовувати оригінальні адаптери змінного струму Sony, які відповідають стандартам якості і надані компанією Sony для вашого планшетного комп'ютера, як вказано у посібнику з користування.

**Утилізація старого електричного та електронного обладнання (застосовується в Європейському союзі та інших європейських країнах із системами роздільного збирання сміття)**

Цей символ на виробі або на упаковці означає, що цей виріб не можна утилізувати як побутове сміття. Замість цього його потрібно здати до відповідного приймального пункту для вторинної обробки електричного та електронного обладнання. Засекупивши належну утилізацію цього виробу, ви допоможете зменшити негативний наслідок для навколишнього середовища та людського здоров'я, до яких могла б призвести неправильна утилізація цього виробу. Вторинна переробка матеріалів допоможе зберегти природні ресурси.

Щоб отримати докладнішу інформацію про вторинну переробку цього виробу, зверніться до місцевих органів влади, до служби утилізації побутових відходів або до магазину, де було придбано цей виріб. Виробником виробу є Корпорація Sony, 1-7-1 Конан Мінато-ку, Токіо, 108-0075 Японія. Цей виріб було випущено в Японії, Китаї або Корєї. Країну чи регіон походження вказано на виробі або на упаковці.

Обладнання відповідає вимогам:

Технічного регламенту об'єднаної використання деяких небезпечних речовин в електричному та електронному обладнанні (постанова КМУ від 03.12.2008 № 1057).

## Перед використанням

Sony SGPDS2 — це заряд, призначений для планшетного комп'ютера Sony. Сучасні моделі серії SGP11.2, серії SGP11.3 Використання кредиту для планшетного комп'ютера дає змогу легко заряджати планшетний комп'ютер чи тримати його над зручним для читання кутом. Можна вибрати програму, яка запускається із встановленим планшетного комп'ютера у креді.

### Встановлення планшетного комп'ютера у креді

**Примітка**
Перш ніж під'єднувати креді до планшетного комп'ютера, від'єдняйте усі кабелі і прилад.

- Відкрийте ніжку кредиту.
- Під'єднайте кабель USB для з'єднання з мультимпортом, який додається до планшетного комп'ютера, до мультимпортового роз'єму на тильній стороні кредиту. **(A-1)**
- Під'єднайте кабель USB для з'єднання з мультимпортом до адаптера змінного струму, який додається до планшетного комп'ютера.
- Підключіть адаптер змінного струму до розетки змінного струму (настінної розетки). **(A-2)**
- Прикрипіть з'єднувальний ковпачок, який додається, до мультимпортового роз'єму вашого планшетного комп'ютера. **(A-3)**
- Підключіть планшетний комп'ютер до зарядного роз'єму кредиту. **(A-4)**
- Упевніться, що світліться зарядний індикатор планшетного комп'ютера.

**Підказка**

- Якщо ви встановлюєте планшетний комп'ютер, коли використовується креді, чи коли вмикаєте планшетний комп'ютер у креді, з'явиться повідомлення із проханням вибрати програму, яку слід запустити.Якщо встановити позначку у пункті [None] і [Use by default for this action], ви і далі використовуватимете робочу програму, і екран вибору програми не з'явиться.
- Щоб змінити програму, яка запускається зі встановленим планшетного комп'ютера у креді, торкніться пункту [Apps & Widgets] - [Settings] - [Cradle].
- У разі під'єднання планшетного комп'ютера до пристрою, з якого здійснюватиметься передача даних, за допомогою кабелю USB для з'єднання з мультимпортом, ви можете передати дані.

### Відключення планшетного комп'ютера від кредту

- Підніміть планшетний комп'ютер вертикально.

### Налаштування кута нахилу кредту

Налаштувати кут нахилу кредту можна відповідно до способу використання планшетного комп'ютера, відкривши чи закрити ніжку кредту. **(B)**
Щоб перенести планшетний комп'ютер, закрийте ніжку кредту. Держіть відкриті ніжку кредту, щоб використовувати планшетний комп'ютер як форграму чи настільний годинник. Щоб використовувати сенсорний екран планшетного комп'ютера, повністю відкрийте ніжку кредту.

## Деталі та елементи керування

### Задня панель **(C-1)**

- Мультимпортовий роз'єм

### Передня панель **(C-2)**

- Зарядний роз'єм

## Примітки щодо використання

- Користуйтеся лише адаптером змінного струму та кабелем живлення, які додаються до цього планшетного комп'ютера.
- Не розташовуйте пристрій у місцях, де на нього впливають описані нижче фактори:
  - надзвичайно низька або висока температура
    - під і брид,
    - висока вологість
    - вібрація
    - сильні магнітні поля
    - нісок
    - пряме сонячне проміння
  - Не надавайте пристрій механічним струсам і запобігайте його падінню.
  - Слідкуйте, аби металеві предмети не контактували з металевими частинами пристрою. Це може спричинити коротке замикання, і пристрій може бути пошкоджено.
  - Не користуйтеся пристроєм із пошкодженим кабелем.
  - Не користуйтеся пристроєм, якщо він падав або пошкоджений.
  - Завжди підтримуйте металеві контакти у чистоті.
  - Не розбирайте та не модифікуйте пристрій.
  - Під час викорстання пристрій захищай нагрівсястю.
  - Смайте пристрій подаль від телевізорів або AM-радіоприймачів, тому що він може перешкодити теле- і радіоприйому.
  - Під'єднуйте і від'єднуйте пристрій обережно.
  - Перед транспортуванням планшетного комп'ютера зніміть його з пристрою. Пересування планшетного комп'ютера, встановленого на пристрої, може спричинити падіння пристрою, внаслідок чого можливе травмування користувача або пошкодження пристрою чи планшетного комп'ютера.
  - Якщо на з'єднувальному ковпачку чи зарядному роз'ємі планшетного комп'ютера чи пристрою є пил або часточки бруду (навіть коли ці часточки невидимі для ока), планшетний комп'ютер може не розпізнати підключений креді.
  - Якщо з'єднання слабе, відключіть адаптер змінного струму і витріть роз'єм і область навколо нього на планшетному комп'ютері і пристрої. Для видалення залишкового пилу і бруду ефективними є також навані у продажу бальончики зі стиснутим повітрям.
  - Будьте обережні, щоб не пошкодити роз'єм, чистячи його.
  - Тримачи чин від'єднуачі адаптера змінного струму, не торкайтесь області контактів.
  - Якщо надто сильно потягти кабель адаптера змінного струму, від'єднуочи його від кредту, можна пошкодити адаптер змінного струму чи креді. Тримайте пристрій за ніжку кредту.
  - Щоб уникнути випадкового забруднення з'єднувального ковпачка, тримайте його подаль від дітей.
  - Налаштовуючи кут нахилу кредту, перевірте задню панель кредту.
  - Кабель-перехідник USB для з'єднання з хочом чи кабелем-перехідник HDMI (продається окремо) не працює з мультимпортовим роз'ємом.
  - Цей пристрій не є захищеним від крадік. Витріть зарядний роз'єм чи з'єднувальний ковпачок, якщо вони мокри.

### Відомості про щипчення

Для щипчення пристрою використовуйте сузу м'яку тканину або м'яку тканину, злегка зволожену у розчині слабкого милового засобу. Не застосовуйте будь-які розчинники, такі як спирт чи бензин, які можуть пошкодити покриття.

## Технічні характеристики

<b>Роз'єми</b>	Мультимпортовий роз'єм (1) <p>Зарядний роз'єм (1)</p>
<b>Вимоги до живлення</b>	Вхід: 5В, 1,5 А <p>Вихід: 5В, 1,5 А</p>
<b>Робоча температура</b>	Від 5 <span> </span> °C до 35 <span> </span> °C (температурний градієнт не більше 10 <span> </span> °C на годину)
<b>Робоча вологість</b>	Від 20% до 80% (без конденсації) за умови, що вологість не перевищує 65% за температури 35 <span> </span> °C (значення гігрометра не більше 29 <span> </span> °C)
<b>Температура зберігання</b>	Від -20 <span> </span> °C до +60 <span> </span> °C (температурний градієнт не більше 10 <span> </span> °C на годину)
<b>Вологість зберігання</b>	Від 10% до 90% (без конденсації) за умови, що вологість не перевищує 20% за температури 60 <span> </span> °C (значення гігрометра не більше 35 <span> </span> °C)
<b>Габаритні розміри</b>	У разі встановлення кута нахилу кредту на 20 градусів <p>Прібли. 247,2 × 31,7 × 154,1 мм (ш × в × г)</p> <p>У разі встановлення кута нахилу кредту на 75 градусів <p>Прібли. 247,2 × 87,1 × 79,7 мм (ш × в × г)</p> <p>У разі встановлення кута нахилу кредту на 90 градусів <p>Прібли. 247,2 × 91,7 × 32,9 мм (ш × в × г)</p> <p>Прібли. 215 г</p></p></p>
<b>Маса</b>	Прібли. 215 г
<b>Приладдя, що додається</b>	З'єднувальний ковпачок <p>Інструкція з експлуатації (цей посібник)</p>

Конструкція та технічні характеристики можуть бути змінені без попереднього повідомлення.

**Щоб отримати додаткову інформацію, відвідайте наш веб-сайт**

Для Північної Америки: http://www.sony.com/tabaccy

Для Європи: http://www.sony.eu/XperiaTablet

Для Азії та Тихоокеанського регіону, Середнього Сходу і Африки:

http://www.sony.net/Product/xperia/AT/

**Товарні знаки та повідомлення**

- «Xperia» та «Xperia Tablet» є торговельні знаками компанії Sony Mobile Communications AB.

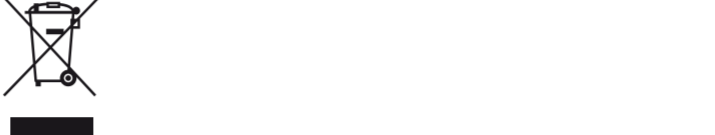
- Усі інші назви систем, виробів, продуктів і служб є товарними знаками їхніх відповідних власників. У цьому посібнику позначки "або" чи "не використовуються".

<b>Қазақ тілі</b>
<b>АБАЙЛАҢЫЗ</b>
<b>Құқықтық апарат</b>
<b>АБАЙЛАҢЫЗ</b>
<b>АШАРАТ ЖЕРГЕ ЖАЛҒАНУЫ КЕРЕК.</b>
2 ашыла ителгенісі бар өнімдерге басқа.

Ток соғу қауіпін азайту үшін құрылғыға жағбап немесе ылғал сирезі тигізібеің. Ток соғуды болдырмау үшін корпуссты ашымаң. Алқаш жағдайда келіңізді қамтымайтын зақандарға өсетіңіз.

Қызмет көрсетуде байланысты тек оқиғетті Sony техникалықмамандарына хабарласыңыз. Дырақ пайдаланбау және жөнделмеу қауіпсіздік техникасыныңбуылауына әкеледі.
Қорықпаңыз қасқыра орнатылған және қол жеткілі жерге болуы керек. Қорықпаңыз үшін таблеткасы Sony ұсынған сипа компания стандартымен сәйкес келетін Sony айналымы ток адаптері нұсқауымен қорғалғаной пайдалану ұсынылады.

**Қызмет мерзімі біткен электр және электрондық жабдықты залалсыз жана (бағыттыма қалдықтарды бөлек жинау жүйелері жұмыс істейтін Еуроодақ және басқа еурпа елдерінде қолданылады)**



Өнім Жапонияда, Қытайда немесе Корьеда шығарылған. Шығарған елі немесе алқаш өнімде немесе орманда көрсетілген.

Дайындалған:
Сони Корпорейшн
Месен-жайы: 1-7-1 Конан, Минато-ку, Токіо 108-0075, Жапония

## Пайдаланбас бұрын

Sony SGPDS2 – Сoны таблетіне арналған тіреуіш.

Үйлесімді модельдер: SGP11.2 сериялары, SGP11.3 сериялары
Таблеттіңізде арналған тіреуіш таблеттіңізде оның зарықтауына емесе оқу үшін оның бұрышын ұстауға мүмкіндік береді.

Таблеттің тіреуішке орнатылған кезде соқы каяк бағдарламаны таңдай аласыз.

#### Таблетті тіреуішке орнату

**Ескертпе**
Тіреуішті таблеттен байланыстырған кезде барлық кабельдердің ажыратылғанын және басқа керек-жарактарының ажыратылғанын тексеріңіз.

- Тіреуіштің аяғын ашыңыз.
- Таблеттен бірге берілген мультимпортқа арналған USB кабелін тіреуіштің артындағы мультимпортқа қосыңыз. **(A-1)**
- Мультимпортқа арналған USB кабелін таблеттен бірге берілген айналымы ток адаптеріне қосыңыз.
- Айналымы ток адаптерін айналымы ток ұшығына (ашыла розеткаға) қосыңыз. **(A-2)**
- Берілген қосылым қақпағын таблетті мультимпорттына байланыстырыңыз. **(A-3)**
- Таблетті тіреуішті зарықтау қосымшына бекітіңіз. **(A-4)**
- Таблеттегі зарықтау индикаторының жанғанын тексеріңіз.

**⚠ Кеңес**

- Таблетті тіреуішті пайдалану кезінде орнатылған емесе таблетті тіреуішке қосылма, қалаған бағдарламаны қосуды таңдау керектіңіз. Егер [None] және [Use by default for this action] тармақтарын таңдасамыз, бағдарламаны таңдау экранын енді пайда болмайтындай пайдаланылып жатқан бағдарламаны қолдануға жалғастыра аласыз.
- Таблетті тіреуішке орнатқан кезде соқы каяк бағдарламаны өңгету үшін [Apps & Widgets] - [Settings] - [Cradle] тармақтарын басамыз.
- Таблетті мультимпортқа арналған USB кабелі бар тасымалданатын деректер құрылғысына жағатау арқылы деректер тасымалдауға болды.

### Таблетті тіреуіштен ажырату

- Таблетті тұзу сызықпен жоғары көтеріңіз.

### Тіреуіш бұрышын өзгерту

Таблетті тіреуіш аяғын ашып немесе жабуын күйінде пайдалануымызға қарай тіреуіш бұрышын реттей аласыз. **(B)**

Таблетті алып жүру үшін тіреуіш аяғын жинаңыз. Таблетті фотосурет рамамы немесе үстел сағаты сияқты пайдалану үшін тіреуіш аяғын аздап ашуға болды.

Одан таблеттің сенсорлық экранымен жұмыс істеу үшін тіреуіш аяғын толық ашыңыз.

## Бөліктері мен басқарулары

### Арты **(C-1)**

- Мультимпорт

### Алды **(C-2)**

- Зарықтау қосқышы

## Пайдалануға қатысты ескертпелер

- Айналымы ток адаптері мен таблеттен бірге берілген куат кабелін пайдаланңыз.
- Құрылғыны келесі ормандағра қоймаңыз:
  - Өте ыстық және суық
  - Шан және лас
  - Өте ылғал
  - Дирьдентті
  - Қатты магнитті орындар
  - Құрды
  - Тікелей күн сәулесі түсетін
- Құрылғыны механикалық соққыға ұшыратпаңыз немесе түсіріп алмаңыз.
- Құрылғыны топыр болшектерге басқа темір нерекердің ішімен тексеріңіз. Егер тіссе, электр тоғы тұйықталып, құрылғыға зақым келуі мүмкін.
- Құрылғыны зақымдалған сыммен қоспаңыз.
- Құрылғы өдітінген түсілі кетсе немесе зақымдалса, оны қоспаңыз.
- Металл контакттеріңді таза ұстаңыз.
- Құрылғыны болшектегенге емесе өзгертіңіз.
- Пайдаланып жатқанда, құрылғының жылы болуы қалпыты жағдай.
- Құрылғыны теледидардан немесе радио қабылдағыштардан алып ұстаңыз, себебі бұл теледидардан немесе радионың қабылдауына кедергі келтіруі мүмкін.
- Құрылғыны қосқанда немесе ажыратқанда аябайтын қолданыңыз.
- Жабеткізіңіз. Таблеттің тасымалданғанда бірінші омын құрылғыдан алынғанына көз жабеткізіңіз. Құрылғыға орнатылған таблетті аяқталғанда кезде құрылғы құлап кетп, сіді зақымдауы мүмкін немесе құрылғы мен таблет зақымдалуы мүмкін.
- Егер не таблеттің не құрылғының қосылым қақпақтарында не зарықтау қосқыштарында қандай да бір шан немесе кір болшектер болса (тіпті болшектер көпте көрінібессе де), қосылған кезде таблеттің тіреуішті аяғын алмауы мүмкін.
- Егер нашар жағланса, айналымы ток адаптерін алып тастап, таблеттің және зарықтағыш қосқышының және оның айналасын сүрткіңіз. Болек салтығын ауа ұрғетіштерге қалдық шан мен кірді тазалауға аяғыңыз.
- Коннекторды тазалағанда оларды зақымдан алмаңыз.
- Айналымы ток адаптерін ұстан тұрған не ажыратқан кезде, оның шеткі бөлігін ұстамаңыз.
- Айналымы ток адаптерін тіреуіштен ажыратқан кезде кабелді күшпен кіргізеңіз, айналымы ток адаптері не тіреуіш сүнуы мүмкін. Соңдықтан тіреуіштің аяғын мидетті түрде ұстан тұрыңыз.
- Қосылым қақпағын жұттып қоюдан аянда ауа үшін оны балалардың қолы жетпейтін жерге қойыңыз.
- Тіреуіш бұрышын өңгету кезінде тіреуіштің артық жағын тексеріңіз.
- USB қост-адаптер кабелі немесе HDMI адаптер кабелі (бөлек сатылады) мультимпортқа байланысын жұмыс істемейді.
- Бұл өнім ғампаша тоқыды емес. Үілгет болса, зарықтау қосқышын не қосылым қақпағын құрғақ етіп сүрткіңіз.

#### Тазалау

Құрылғыны жұмсақ, құрғақ шүберекпен немесе тазалатын жұмсақ ертіңдімен кішіне ылғалданған жұмсақ шүберекпен тазалаңыз. Құрылғының шеттерін зақымдайтын алкоголь немесе бензин сияқты ертіңдінің қандай да бір түрін пайдаланбаңыз.

## Сипаттамалары

<b>Порттар</b>	Мультимпорт (1) <p>Зарықтау қосқышы (1)</p>
<b>Қажетті куат</b>	Кіріс: 5 В 1,5 А <p>Шығыс: 5 В 1,5 А</p>

**Жұмыс істеу температурасы**

5 °C - 35 °C аралығы (температураны өзгертуі 10 °C/сағаттан аз)

**Жұмыс істеу ылғалдылығы**

20% - 80% (кондендатталмаған), 35°С төмен болғанда, қарастырылған ылғалдылық 65% (гігрометр 29°С төменді көрсетсе)

**Сақтау температурасы**

-20°С - +60°С аралығы (температураны өзгертуі 10°С/сағаттан аз)

**Сақтау ылғалдылығы**

10% до 90% (кондендатталмаған), 60°С төмен болса, қарастырылған ылғалдылық 20% (гігрометр 35°С төменді көрсетсе)

**Өлшемдері**

Тіреуіш бұрышын 20 градуса өзгерткен кезде
Шамалмен 247,2 × 31,7 × 154,1 мм (ш × в × г)

Тіреуіш бұрышын 75 градуса өзгерткен кезде
Шамалмен 247,2 × 87,1 × 79,7 мм (ш × в × г)

Тіреуіш бұрышын 90 градуса өзгерткен кезде
Шамалмен 247,2 × 91,7 × 32,9 мм (ш × в × г)

**Салмағы**

**Берілген керек-жаряқтар**

Қосылым қақпағы
Пайдалану нұсқауының (осы нұсқауымыз)

Дизайн мен сипаттары ескертусіз өзгертіледі.

**Қосымша ақпарат алу үшін біздің веб-сайтық кіріңіз**

Солтүстік Америка үшін: http://www.sony.com/tabaccy

Еуропа үшін: http://www.sony.eu/XperiaTablet

Азия - Тынқ мұхиты, Тауы Шығыс және Африка аймақтарын үшін:

http://www.sony.net/Product/xperia/AT/

**Сауда белгілері мен ескертпелер**

- «Xperia» және «Xperia Tablet» – Sony Mobile Communications AB компаниясының сауда белгілері.

- Жүйелерінің, өнімдердің және қызметтерінің басқа атаулары қатысты белгілерін сауда белгілері болмай табылады. Бұл нұсқауымыз "немесе" белгілері қорсетілмеген.

<b>Slovenščina</b>
<b>OPOZORILO</b>
<b>Upravne informacije</b>
<b>OPOZORILO</b>
<b>TA NAPRAVA MORA BITI OZEMLEJENA.</b>
Razen izdelki z 2-pinskimi vtikom.

Enote ne izpostavljajte dejstvu ali vlagi, ker lahko pride do požara ali električnega udara.

Ohišja ne odpirajte, ker lahko pride do električnega udara. Če izdelek zaradi kakršnega koli razloga odprete, lahko pride do poškodb, ki jih garancija ne krije. Servisirajte preprosto samo pooblaščenim tehnikom družbe Sony.

Nepravilna uporaba in popravila lahko povzročijo nevarnost. Stenska vtičnica naj bo čim bližje izpostavitni enostavno dostopna.

Za vsa varnost je zelo pomembno, da uporabljate originalne Sony napajalnike AC. ki izpolnjujejo standard zagotavljanja kakovosti in jih je Sony priložil vaše uporabne tabličnemu računalniku, kot je navedeno v navodilih za uporabo.

Ta izdelek je v skladu z naslednjo Evropsko direktivo:

2004/108/ES (Direktiva o elektromagnetni združljivosti).
Proizvajalec: Sony Corporation, 1-7-1 Konan Minato-ku Tokyo, 108-0075 Japonska
Skladnost izdelkov za EU: Sony Deutschland GmbH, Hedelfinger Strasse 61, 70327 Stuttgart, Nemčija.

**Odstranitev stare električne in elektronske opreme (veljavno v Evropski uniji in ostalih evropskih državah s sistemom ločenega zbiranja odpadkov)**

Ta simbol na izdelku ali na embalaži pomeni, naj se iz izdelkom ne vrtna enako kot e gospodinjiskimi odpadki. Morate ga oddati na ustrezno zbirno mesto za recikliranje električne in elektronske opreme. S pravilno oddajo tega izdelka boste pomagali preprečiti negativne posledice za okolje in zdravje ljudi, do katerih bi prišlo v primeru neustreznega ravnanja ob odstranitvi tega izdelka. Recikliranje materiala bo pripomoglo k ohranjanju naravnih virov. Podrobneje informacije o recikliranju tega izdelka lahko dobite na upravni enoti, službi oddajanja gospodinjiskih odpadkov ali v trgovini, kjer ste izdelek kupili