

α

交換レンズ/*Interchangeable Lens/*

Objectif interchangeable/

可更換鏡頭

取扱説明書/*Operating Instructions/Mode d'emploi/*
Manual de instrucciones/使用说明书

85mm F2.8 SAM



©2012 Sony Corporation

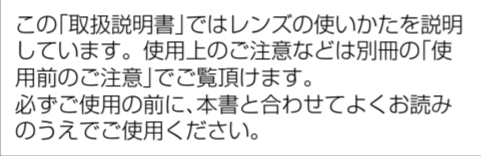
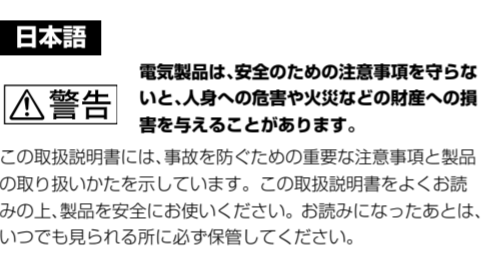
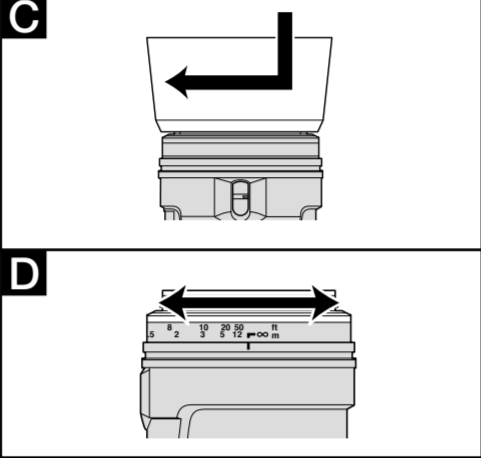
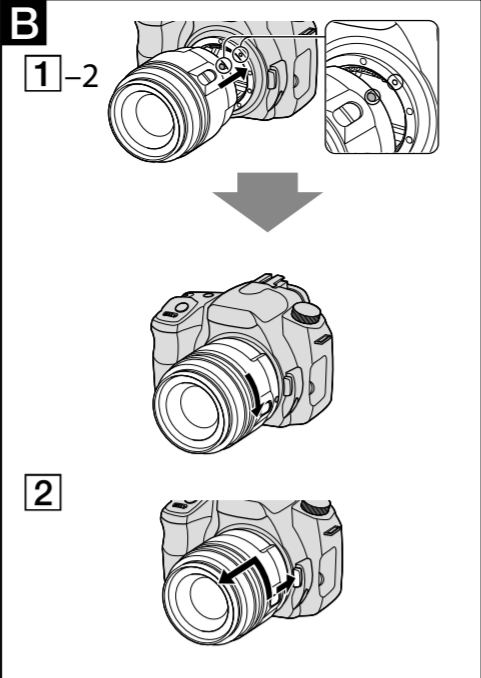
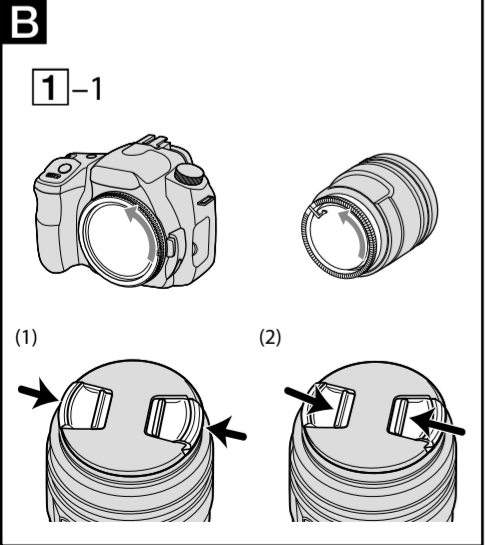
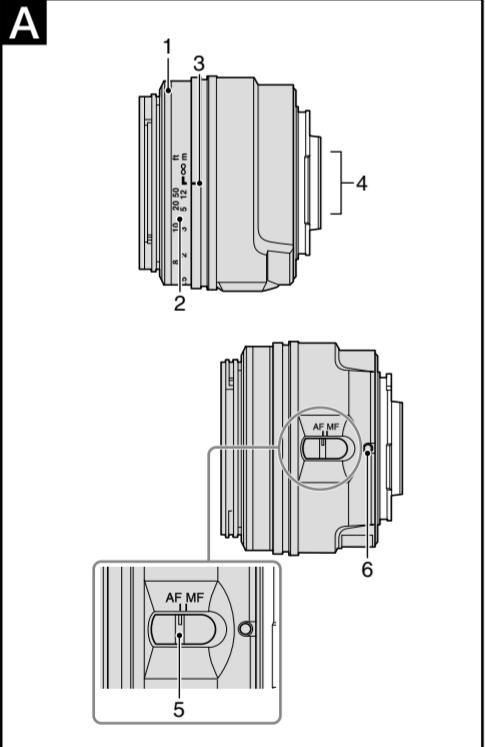
http://www.sony.net/
Printed in China

4424147010



この説明書は、古紙 70%以上の再生紙と、VOC（揮発性有機化合物）ゼロ植物油型インキを使用しています。

Printed on 70% or more recycled paper using VOC (Volatile Organic Compound)-free vegetable oil based ink.



本機はソニー製αカメラで使用できる、Aマウント用レンズです。

使用上のご注意

- レンズを取り付けてカメラを持ち運ぶときは、カメラとレンズの両方をしっかり持ってください。
- ピント合わせにより繰り出されたレンズ部分でカメラを保持しないでください。
- Eマウントカメラでお使いの場合は、別売のマウントアダプターをご使用ください。破損のおそれがありますので、レンズをEマウントカメラに直接取り付けしないでください。

フラッシュ使用時のご注意

カメラ内蔵フラッシュ使用時には、レンズフードをはずして1m以上離れて撮影してください。レンズとフラッシュの組み合わせによっては、レンズがフラッシュ光を妨げ、写真の下部に影ができることがあります。

周辺光量について

レンズは原理的に画面周辺部の光量が中心部に比べ低下します。周辺光量の低下が気になる場合は、開放絞りから1～2段絞り込んでご使用ください。

A 各部のなまえ

1…フォーカスリング
2…距離目盛
3…距離指標
4…レンズ信号接点
5…フォーカスモードスイッチ
6…マウント標点

B レンズの取り付けかた／取りはすしかた

取り付けかた(イラストB-1参照)

- 前後のレンズキャップとカメラのボディキャップをはずす。

レンズフロントキャップは図の(1)、(2)の2通りの方法で取り付け／取りはすしができます。(2)は、レンズフードを付けた状態でのレンズキャップの取り付け／取りはすしに便利です。

- レンズとカメラのオレンジの点(マウント標点)を合わせてはめ込み、レンズを軽くカメラに押し当てながら、時計方向に「カチッ」とロックがかかるまでゆっくり回す。

- レンズを取り付けるときは、カメラのレンズ取りはずしボタンを押さないでください。
- レンズを斜めに差し込まないでください。

取りはずしかた(イラストB-2参照)

カメラのレンズ取りはずしボタンを押したまま、レンズを反時計方向に回してはすず。

C レンズフードを取り付ける

画面外にある光が描写に影響するのを防ぐために、レンズフードの使用をおすすめします。

レンズフードの取り付け部の形状とレンズの先端の形状を合わせ、「カチッ」というまで時計方向に回す。

- 内蔵フラッシュを使って撮影するときは、フラッシュ光が遮られることがありますので、レンズフードをはずしてください。
- 撮影後レンズフードを収納するときは、逆向きにレンズに取り付けてください。

D ピントを合わせる

AF(オートフォーカス)では、カメラが自動的にピントを合わせます。

- オートフォーカス作動中は、フォーカスリングが回転しますので触れないでください。
- カメラのダイレクトマニュアルフォーカスはお使いになれません。(ダイレクトマニュアルフォーカス機能はカメラによって搭載されていない機種もあります。機能を搭載しているカメラは、カメラの取扱説明書のピントあわせのページにその記述があります。)
- カメラのAF/MFボタンでのAF/MFコントロールはお使いになれません。(AF/MFボタンはカメラによって搭載されていない機種もあります。機能を搭載しているカメラは、カメラの取扱説明書のピントあわせのページにその記述があります。)

MF(マニュアルフォーカス)では、ファインダーをのぞきながらフォーカスリングを回して、ピントを合わせます。(イラストD参照)

- ファインダー内のフォーカス表示がピントの状態をお知らせします。

AF(オートフォーカス)／MF(マニュアルフォーカス)の切り換え

オートフォーカス／マニュアルフォーカスの設定は、レンズ側のフォーカスモードスイッチで切り換えます。カメラ側のフォーカスモードスイッチ(レバー)はAFにして、ご使用ください。

- マニュアルフォーカスは、必ずレンズ側のフォーカスモードスイッチをMFにしてご使用ください。切り換えずにフォーカスリングを無理に操作すると、故障の原因になります。

無限遠の被写体をMFで撮影する場合
温度変化によるピントの移動を補正するため、無限遠(∞)位置に余裕を持たせてあります。無限遠の被写体をMFで撮影する場合は、ファインダーで確認しながらピント合わせをしてください。

主な仕様	
商品名(型名)	85mm F2.8 SAM (SAL85F28)
35mm判換算焦点距離*1 (mm)	127.5
レンズ群一枚	4-5
画角1 *2	29°
画角2 *2	19°
最短撮影距離*3 (m)	0.6
最大撮影倍率(倍)	0.2
最小絞り	F22
フィルター径(mm)	55
外形寸法(最大径×長さ) (約：mm)	70×52
質量(約：g)	175

*1 ここでの35mm判換算焦点距離とは、APS-Cサイズ相当の撮像素子を搭載したレンズ交換式デジタルカメラでの値を表します。

*2 画角1は35mm判カメラ、画角2はAPS-Cサイズ相当の撮像素子を搭載したレンズ交換式デジタルカメラでの値を表します。

*3 最短撮影距離とは、撮像素子面から被写体までの最短距離を表します。

- このレンズは距離エンコーダーを搭載しています。距離エンコーダーとは、高精度な調光(ADI調光)をADI対応フラッシュとの組み合わせで実現する機能です。

- レンズの機構によっては、撮影距離の変化に伴って焦点距離が変化する場合があります。記載の焦点距離は撮影距離が無制限での定義です。

同梱物

レンズ(1)、レンズフロントキャップ(1)、レンズリヤキャップ(1)、レンズフード(1)、印刷物一式
仕様および外観は、改良のため予告なく変更することがありますが、ご了承ください。

αはソニー株式会社の商標です。

English

<div><div><div><div><div></div></div></div><div><div><div></div></div><div><div></div></div></div><div><div><div></div></div><div><div></div></div></div><div><div><div></div></div><div><div></div></div></div></div></div> <div>This instruction manual explains how to use lenses. Precautions common to all lenses such as notes on use are found in the separate "Precautions before using". Be sure to read both documents before using the lens.</div>
--

This lens is an A-mount lens designed for Sony α cameras.

Notes on Use

- When carrying a camera with the lens attached, always firmly hold both the camera and the lens.
- Do not hold the camera by the part of the lens that protrudes when focusing.
- When using this lens with an E-mount camera, attach a separately sold Mount Adaptor. Do not attach the lens directly to the E-mount camera or you may damage both.

Precautions for flash use

When using a built-in camera flash, always remove the lens hood and shoot at least 1m (3.3 feet) away from your subject. With certain combinations of lens and flash, the lens may partially block the light of the flash, resulting in a shadow at the bottom of the picture.

Vignetting

When using lens, the corners of the screen become darker than the center. To reduce this phenomena (called vignetting), close the aperture by 1 to 2 stops.

A Identifying the Parts

1...Focusing ring
2...Distance scale
3...Distance index
4...Lens contacts
5...Focus-mode switch
6...Mounting index

B Attaching and Detaching the Lens

To attach the lens (See illustration B-1.)

- Remove the rear and front lens caps and the camera body cap.
You can attach/detach the front lens cap in two ways, (1) and (2). When you attach/detach the lens cap with the lens hood attached, use method (2).

- Align the orange index on the lens barrel with the orange index on the camera (mounting index), then insert the lens into the camera mount and rotate it clockwise until it locks.
 - Do not press the lens release button on the camera when mounting the lens.
 - Do not mount the lens at an angle.

To remove the lens (See illustration B-2.)

While holding down the lens release button on the camera, rotate the lens counterclockwise until it stops, then detach the lens.

C Attaching the Lens Hood

It is recommended that you use a lens hood to reduce flare and ensure maximum image quality.

Fit the lens hood into the mount on the end of the lens barrel and rotate the lens hood clockwise until it clicks into place.

- When using a built-in camera flash, remove the lens hood to avoid blocking the flash light.
- When storing, fit the lens hood onto the lens backwards.

D Focusing

When AF (Auto Focus) is selected, the camera focuses automatically.

- Do not touch the rotating focusing ring while the camera is focusing automatically.
- You cannot use the camera's direct manual focus function with this lens. (Some cameras do not have a direct manual focus function. If your camera has this function, this restriction is explained in your camera's instruction manual in the section on focusing).
- You cannot use the camera's AF/MF button to control AF/MF with this lens. (Some cameras do not have an AF/MF button. If your camera has this button, this restriction is explained in your camera's instruction manual in the section on focusing).

In MF (Manual Focus) mode, focus by rotating the focusing ring while looking through the viewfinder. (See illustration D.)

- The focus signal in the viewfinder indicates the current state of focus.

To switch between AF (Auto Focus) and MF (Manual Focus)

You can switch between Auto Focus and Manual Focus by using the focus-mode switch on the lens. Be sure to set the focusing mode switch (lever) on the camera to AF.

- For manual focusing, be sure to set the focus-mode switch on the lens to MF. Rotating the focusing ring forcibly without switching to MF may damage the focusing ring.

Shooting at infinity in MF

The focusing mechanism turns slightly past infinity to provide accurate focusing under various operating temperatures. Always confirm the image sharpness through the viewfinder, especially when the lens is focused near infinity.

Specifications

Name (Model name)	85mm F2.8 SAM (SAL85F28)
Equivalent 35mm-format focal length*1 (mm)	127.5
Lens groups-elements	4-5
Angle of view 1*2	29°
Angle of view 2*2	19°
Minimum focus*3(m (feet))	0.6 (2.0)
Maximum magnification (x)	0.2
Minimum f-stop	F22
Filter diameter (mm)	55
Dimensions (maximum diameter x height) (Approx., mm (in.))	70 x 52 (2 7/8 x 2 1/8)
Mass (Approx., g (oz))	175 (6 1/8)

*1 The equivalent 35mm-format focal length shown above is for Interchangeable Lens Digital Cameras equipped with an APS-C sized image sensor.

*2 The angle of view 1 is for 35mm-format cameras, and the angle of view 2 is for Interchangeable Lens Digital Camera equipped with an APS-C size image sensor.

*3 Minimum focus is the shortest distance from the image sensor to the subject.

- This lens is equipped with a distance encoder. The distance encoder allows more accurate measurement (ADI) by using an ADI-compatible flash.
- Depending on the lens mechanism, the focal length may change with any change of the shooting distance. The focal length assumes the lens is focused at infinity.

Included items
Lens (1), Front lens cap (1), Rear lens cap (1), Lens hood (1), Set of printed documentation
Design and specifications are subject to change without notice.

α is a trademark of Sony Corporation.

Français

<div><div><div><div><div></div></div></div><div><div><div></div></div><div><div></div></div></div><div><div><div></div></div><div><div></div></div></div><div><div><div></div></div><div><div></div></div></div></div></div> <div>Cette notice d'emploi explique comment se servir des objectifs. Les précautions communes à tous les objectifs, par exemple les remarques sur l'emploi, se trouvent sur la feuille « Précautions avant toute utilisation ». Veuillez lire les deux documents avant d'utiliser l'objectif.</div>

Cet objectif est un objectif à monture A conçu pour les appareils photo Sony α.

Remarques sur l'emploi

- Lorsque vous portez un appareil photo avec l'objectif dessus, tenez toujours fermement l'appareil photo et l'objectif.
- Ne tenez pas l'appareil photo par la partie de l'objectif qui ressort lors de la mise au point.
- Lorsque vous utilisez cet objectif avec un appareil photo à monture E, rattachez toujours un adaptateur pour monture d'objectif vendu séparément. Ne fixez pas l'objectif directement sur l'appareil photo à monture E car vous risqueriez d'endommager l'un et l'autre.

Précautions concernant l'emploi du flash

Lorsque vous utilisez le flash intégré de l'appareil photo, retirez toujours le parasoleil et prenez vos photos à au moins 1 m (3,3 pieds) du sujet. Associé à certains types de flash, l'objectif peut bloquer partiellement la lumière du flash et produire un ombre au bas de l'image.

Vignetage

Lorsqu'un objectif est utilisé, les coins de l'écran deviennent plus sombres que le centre. Pour réduire ce phénomène (appelé vignetage), fermez l'ouverture de 1 ou 2 crans.

A Noms des éléments

1...Bague de mise au point
2...Échelle de mise au point
3...Indice de distance
4...Contacts de l'objectif
5...Commutateur de mode de mise au point
6...Repère de montage

B Pose et dépose de l'objectif

Pour poser l'objectif (Voir l'illustration B-1.)

- Déposez les capuchons d'objectif avant et arrière et le capuchon de l'appareil photo.

Vous pouvez poser et déposer le capuchon d'objectif avant de deux façons, (1) et (2). Si vous posez/déposez le capuchon d'objectif avec le parasoleil, utilisez la méthode (2).

- Alignez le repère orange du barillet d'objectif sur le repère orange de l'appareil photo (repère de montage), puis posez l'objectif sur la monture de l'appareil photo et tournez-le dans le sens horaire de sorte qu'il s'encliquette.
 - N'appuyez pas sur le bouton de libération de l'objectif sur l'appareil photo lorsque vous posez l'objectif.
 - Ne posez pas l'objectif de biais.

Pour déposer l'objectif (Voir l'illustration B-2.)

Tout en appuyant sur le bouton de libération de l'objectif sur l'appareil photo, tournez l'objectif dans le sens antihoraire jusqu'à l'arrêt, puis déposez l'objectif.

C Fixation du parasoleil

Il est conseillé d'utiliser un parasoleil pour réduire la lumière parasite et obtenir la meilleure image possible.

Emboîtez le parasoleil dans la monture au bout du barillet d'objectif et tournez le parasoleil dans le sens horaire de sorte qu'il s'encliquette.

- Si vous utilisez le flash intégré de l'appareil photo, retirez le parasoleil pour éviter de bloquer la lumière du flash.
- Pour ranger le parasoleil, insérez-le à l'arrière de l'objectif.

D Mise au point

Lorsque AF (Mise au point automatique) est sélectionné, l'appareil photo fait automatiquement la mise au point.

- Ne touchez pas la bague de mise au point lorsqu'elle tourne pendant la mise au point automatique.
- Vous ne pouvez pas utiliser la mise au point manuelle directe de cet appareil photo avec cet objectif. (Certains appareils photo ne présentent pas de mise au point manuelle directe. Si votre appareil photo présente cette fonction, cette restriction est expliquée dans le mode d'emploi de votre appareil photo dans la partie concernant la mise au point.)
- Vous ne pouvez pas utiliser la touche AF/MF de l'appareil photo pour contrôler la mise au point AF/MF avec cet objectif. (Certains appareils photo n'ont pas de touche AF/MF. Si votre appareil photo a cette touche, cette restriction est expliquée dans le mode d'emploi de votre appareil photo dans la partie concernant la mise au point.)

En mode MF (Mise au point manuelle), faites la mise au point en tournant la bague de mise au point et regardant dans le viseur. (Voir l'illustration D.)

- Le signal de mise au point dans le viseur indique l'état actuel de la mise au point.

Pour commuter entre AF (Mise au point automatique) et MF (Mise au point manuelle)

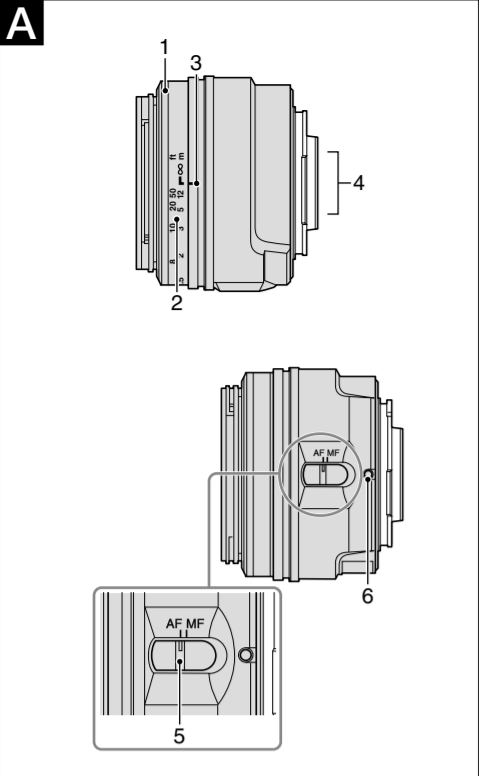
Vous pouvez commuter entre la mise au point automatique et la mise au point manuelle à l'aide du commutateur de mode de mise au point sur l'objectif. Veillez à mettre le commutateur de mode de mise au point (levier) sur l'appareil photo sur AF.

- Pour la mise au point manuelle, veillez à mettre le commutateur de mode de mise au point sur l'objectif sur MF. La bague de mise au point peut être endommagée si vous essayez de la tourner de force alors que le commutateur n'est pas en position MF.

Prise de vue à l'infini en mode MF

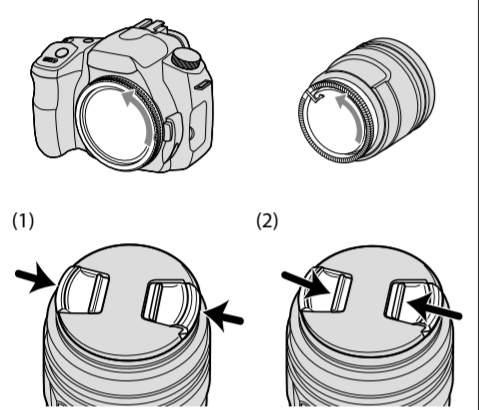
Le mécanisme de mise au point dépasse légèrement l'infini pour atteindre une plus grande netteté à diverses températures de fonctionnement. Vérifiez toujours la netteté de l'image dans le viseur, notamment lorsque le réglage de l'objectif est proche de l'infini.

(Suite à la page arrière)

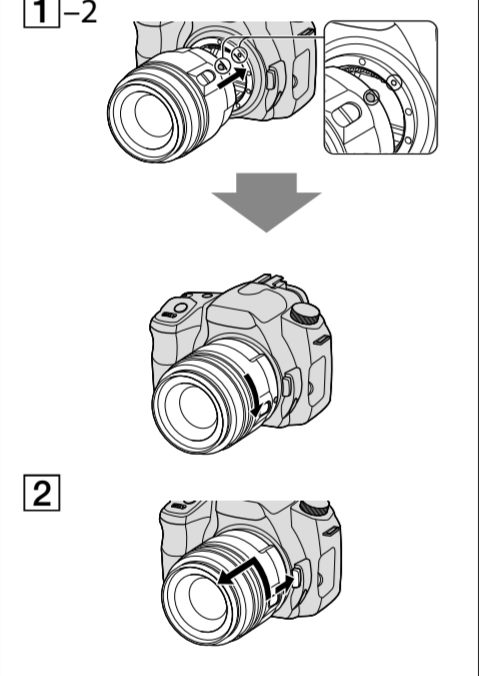


B

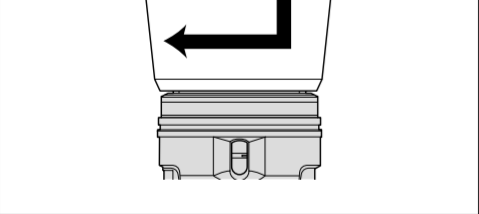
1-1



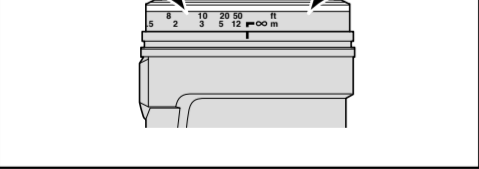
1-2



C



D



Français

(Suite de la page avant)

Spécifications

Nom (Nom de modèle)	85mm F2.8 SAM (SAL85F28)
Focale équivalente en format 35 mm*1 (mm)	127,5
Éléments-groupes de lentilles	4-5
Angle de vue 1*2	29°
Angle de vue 2*2	19°
Mise au point minimale*3 (m (pieds))	0,6 (2,0)
Grossissement maximal (×)	0,2
f-stop minimal	F22
Diamètre d'objectif (mm)	55
Dimensions (diamètre maximal x hauteur) (Environ, mm (po))	70 x 52 (2 7/8 x 2 1/8)
Poids (environ, g (oz))	175 (6 1/8)

*1 La focale équivalente en format 35 mm indiquée ci-dessus concerne les appareils photo à objectif interchangeable avec capteur d'image de taille APS-C.

*2 L'angle de vue 1 concerne les appareils photo de format 35 mm et l'angle de vue 2 concerne les appareils photo à objectif interchangeable pourvu d'un capteur d'image de taille APS-C.

*3 La mise au point minimale est la distance la plus courte du capteur d'image au sujet.

• Cet objectif intègre un codeur de distance. Le codeur de distance permet d'obtenir des mesures plus précises (ADI) lorsqu'un flash compatible ADI est utilisé.

• Selon le mécanisme de l'objectif, la focale peut changer lorsque la distance de prise de vue change. La focale présuppose que l'objectif est réglé sur l'infini.

Articles inclus

Objectif (1), Capuchon d'objectif avant (1), Capuchon d'objectif arrière (1), Parasoleil (1), Jeu de documents imprimés

La conception et les spécifications peuvent être modifiées sans préavis.

α est une marque commerciale de Sony Corporation.

Español

<p>En este manual de instrucciones se explica cómo utilizar objetivos. Las precauciones comunes a todos los objetivos, como notas sobre la utilización, se encuentran en las “Precauciones previas a la utilización del producto” suministradas por separado. Cerciórese de leer ambos documentos antes de utilizar el objetivo.</p>
--

Este objetivo es un objetivo con montura A diseñado para cámaras α Sony.

Notas sobre la utilización

- Cuando transporte una cámara con el objetivo fijado, sujete siempre firmemente tanto la cámara como el objetivo.
- No sujete la cámara por la parte del objetivo que sobresale cuando se enfoca.
- Cuando utilice este objetivo con una cámara con montura E, fije un adaptador de montura de objetivo vendido aparte. No fije el objetivo directamente a una cámara con montura E ya que podría dañar ambos.

Precauciones en el uso del flash

Cuando utilice un flash incorporado en la cámara quitele siempre el parasol del objetivo y fotografíe alejado a 1 m por lo menos de su motivo. Con ciertas combinaciones de objetivo y flash, el objetivo puede bloquear parcialmente la luz del flash, lo que resultará en una sombra en la parte inferior de la fotografía.

Viñeteado

Cuando utilice el objetivo, las esquinas de la pantalla se vuelven más oscuras que el centro. Para reducir este fenómeno (llamado viñeteado), cierre la apertura de 1 a 2 puntos.

A Nombres de las piezas

1...Anillo de enfoque
2...Escala de distancias
3...Índice de distancia
4...Contactos del objetivo
5...Interruptor del modo de enfoque
6...Índice de montaje

B Colocación y extracción del objetivo

Para colocar el objetivo (Consulte la ilustración B-1.)

1 Extraiga las tapas del objetivo posterior y frontal y la tapa del cuerpo de la cámara.

Usted podrá colocar/extraer la tapa del objetivo frontal de dos formas, (1) y (2). Cuando coloque/extraiga la tapa del objetivo con el parasol del objetivo fijado, utilice el método (2).

2 Alinee el índice naranja del barril del objetivo con el índice naranja de la cámara (índice de montaje), y después inserte el objetivo en la montura de la cámara y gírelo hacia la derecha hasta que se bloquee.

- No presione el botón de liberación del objetivo de la cámara cuando monte el objetivo.
- No monte el objetivo de forma inclinada.

Para extraer el objetivo (Consulte la ilustración B-2.)

Manteniendo presionado el botón de liberación del objetivo de la cámara, gire el objetivo hacia la izquierda hasta que se pare, y después extraiga el objetivo.

C Colocación del parasol del objetivo

Es recomendable utilizar un parasol del objetivo para reducir los reflejos y garantizar la máxima calidad de la imagen.

Inserte el parasol del objetivo en la montura del extremo del barril del objetivo y gire el parasol del objetivo hacia la derecha hasta que chasquee en su lugar.

- Cuando utilice un flash incorporado en la cámara o el flash suministrado con la cámara, extraiga el parasol del objetivo para evitar que se bloquee la luz del flash.

- Cuando guarde la cámara, fije el parasol del objetivo hacia atrás.

D Enfoque

Cuando haya seleccionado AF (enfoque automático), la cámara enfocará automáticamente.

- No toque el anillo de enfoque giratorio mientras la cámara esté enfocando automáticamente.

- Con este objetivo no podrá utilizar la función de enfoque manual directo de la cámara. (Algunas cámaras no poseen función de enfoque manual directo. Si su cámara posee esta función, esta restricción se explicará en el manual de instrucciones de su cámara en la sección sobre enfoque.)

- Con este objetivo no podrá utilizar el botón AF/MF de la cámara para controlar AF/MF. (Algunas cámaras no poseen botón AF/MF. Si su cámara posee este botón, esta restricción se explicará en el manual de instrucciones de su cámara en la sección sobre enfoque.)

En el modo MF (enfoque manual), enfoque girando el anillo de enfoque mientras observe a través del visor. (Consulte la ilustración D.)

- La señal de enfoque del visor indica el estado actual del enfoque.

Para cambiar entre AF (enfoque automático) y MF (enfoque manual)

Usted podrá cambiar entre enfoque automático y enfoque manual utilizando el interruptor del modo de enfoque del objetivo. Cerciórese de poner el interruptor del modo de enfoque (palanca) de la cámara en AF.

- Para el enfoque manual, cerciórese de poner el interruptor del modo de enfoque del objetivo en MF. El girar el anillo de enfoque a la fuerza sin cambiar a MF podría dañar el anillo de enfoque.

Grabar el infinito en modo MF

El mecanismo de enfoque puede girarse ligeramente más allá de infinito para proporcionar un enfoque adecuado con diferentes temperaturas de funcionamiento. Confirme siempre la nitidez de la imagen a través del visor, especialmente cuando el objetivo esté enfocado cerca de infinito.

Especificaciones

Nombre (Nombre del modelo)	85mm F2.8 SAM (SAL85F28)
Distancia focal*1 (mm) equivalente al formato de 35 mm	127,5
Grupos y elementos del objetivo	4-5
Ángulo de visión 1*2	29°
Ángulo de visión 2*2	19°
Enfoque mínimo*3(m)	0,6
Ampliación máxima (×)	0,2
F-stop mínimo	F22
Diámetro del filtro (mm)	55
Dimensiones (diámetro máximo x altura) (Aprox., mm)	70 x 52
Peso (Aprox., g)	175

*1 Los valores mostrados arriba para la distancia focal equivalente al formato de 35 mm y el ángulo de visión son para cámaras digitales de lentes intercambiables equipadas con un sensor de imágenes de tamaño APS-C.

*2 El ángulo de visión 1 es para cámaras de formato de 35 mm, y el ángulo de visión 2 es para cámaras digitales de lentes intercambiables equipadas con un sensor de imágenes de tamaño APS-C.

*3 El enfoque mínimo es la distancia más corta desde el sensor de imágenes al motivo.

- Este objetivo está equipado con un codificador de distancia. El codificador de distante permite una medición más exacta (ADI) al utilizar un flash compatible con ADI.
- En función del mecanismo del objetivo, es posible que la distancia focal varíe si la distancia de toma de imagen también lo hace. La distancia focal asume que el objetivo está enfocado al infinito.

Elementos incluidos

Objetivo (1), Tapa frontal del objetivo (1), Tapa posterior del objetivo (1), Parasol del objetivo (1), Juego de documentación impresa

El diseño y las especificaciones están sujetos a cambios sin previo aviso.

α es marca comercial de Sony Corporation.

中文（简）

<p>本使用说明书介绍镜头的用法。有关所有镜头的一般注意事项（如使用须知）可以在另外的“使用前注意事项”中找到。务必在使用镜头前阅读以上两份文件。</p>

本镜头是一款专为 Sony α 相机设计的 A 卡口系统镜头。

使用须知

- 当在装有镜头的情况下携带相机时，请务必同时握紧相机和镜头。
- 把握相机时，请勿握住对焦时镜头突出的任何部分。
- 将本镜头用于 E 卡口系统相机时，请安装另售的卡口适配器。切勿将镜头直接安装在 E 卡口系统相机上，以免对二者造成损坏。

闪光灯使用注意事项

当使用内置相机闪光灯时，请务必取下镜头遮光罩，并在距离拍摄物体至少 1m 的地方拍摄。使用镜头/闪光灯的某种组合时，镜头可能会遮住闪光灯的部分亮光，从而造成图片的底部出现阴影。

晕影

使用镜头时，屏幕的角落要比其中心暗。为避免这种现象（称之为晕影），请将光圈推近 1 ~ 2 圈。

A 部件名

1...对焦环
2...距离刻度
3...距离标记
4...镜头接点
5...对焦模式开关
6...安装标记

B 安装/拆下镜头

安装镜头

（参见插图 B-1。）

1 拆下前、后镜头盖和相机机身罩。

可以用（1）和（2）两种方式安装/拆下前镜头盖。在不取下镜头遮光罩的情况下安装/拆下镜头盖时，请使用方法（2）。

2 将镜筒上的橙色标记与相机上的橙色标记（安装标记）对准，然后将镜头插入相机安装部位并顺时针旋转，直至镜头锁紧。

- 请勿在安装镜头时按相机上的镜头释放按钮。
- 请勿倾斜安装镜头。

拆下镜头

（参见插图 B-2。）

按住相机上的镜头释放按钮，逆时针转动镜头直至其停止，然后拆下镜头。

C 安装镜头遮光罩

建议使用镜头遮光罩以减少反光，从而确保最佳画质。

将镜头遮光罩装入镜筒末端的卡座中，然后顺时针旋转镜头遮光罩，直至其发出咔嚓声就位。

- 使用内置相机闪光灯时，请拆下镜头遮光罩以免遮住闪光灯的亮光。
- 存放时，请将镜头遮光罩倒过来放在镜头上。

D 对焦

选择 AF（自动对焦）时，相机会自动对焦。

- 当相机自动对焦时，请勿触摸旋转对焦环。
- 对于本镜头而言，不能使用相机的直接手动对焦功能（有些相机设有直接手动对焦功能。如果您的相机上有此功能，相机使用说明书中有关对焦的部分会对此项限制加以说明）。
- 对于本镜头而言，不能使用相机的 AF/MF 按钮来控制 AF/MF（有些相机设有 AF/MF 按钮。如果您的相机上有此按钮，相机使用说明书中有关对焦的部分会对此项限制加以说明）。

在 MF（手动对焦）模式下，在通过取景器观察的同时，旋转对焦环进行对焦（参见插图 D）。

- 取景器中的对焦信号表示当前对焦状况。

切换 AF（自动对焦）/MF（手动对焦）

利用镜头上的对焦模式开关可以在自动对焦和手动对焦之间切换。请务必将相机上的对焦模式开关（操作杆）设为 AF。

- 对于手动对焦而言，请务必将镜头上的对焦模式开关设为 MF。在未切换至 MF 的情况下强行旋转对焦环可能会导致对焦环损坏。

在 MF 模式下进行无限远拍摄

对焦结构稍微转过无限远，以便在多种操作温度下进行精确对焦。应始终通过取景器确认图像锐度，尤其是当镜头对焦于无限远附近时。

名称（型号名称）	85mm F2.8 SAM (SAL85F28)
相当于 35mm 规格焦距*1 (mm)	127.5
镜头组-片	4-5
视角 1*2	29°
视角 2*2	19°
最小对焦*3 (m)	0.6
最大放大倍数 (×)	0.2
最小光圈值	F22
滤光镜直径 (mm)	55
尺寸（最大直径×高）（约 mm）	70 mm×52 mm
质量（约 g）	175

*1 如上所示 35mm 相当规格的焦距针对配备 APS-C 尺寸图像传感器的可更换镜头数码相机。

*2 视角 1 针对 35mm 规格相机，而视角 2 针对配备 APS-C 尺寸图像传感器的可更换镜头数码相机。

*3 最小对焦是从图像传感器至物体的最短距离。

- 本镜头具有距离编码器。通过使用支持 ADI 的闪光灯，距离编码器可进行更高精度的测量（ADI）。
- 视镜头结构而异，焦距可能会随拍摄距离的改变而变化。假设镜头对焦在无限远处。

所含物品

镜头（1）、前镜头盖（1）、后镜头盖（1）、镜头遮光罩（1）、成套印刷文件
设计或规格如有变动，恕不另行通知。

α 是 Sony Corporation 的商标。

制造商：索尼公司
总经销商：索尼（中国）有限公司
总经销商地址：北京市朝阳区太阳宫中路12号楼冠城大厦701
原产地：中国（主机）
出版日期：2011年12月