

Personal Audio Docking System

Startup Guide

Snelstartgids

Startguide

Käynnistysopas

Guida all'avvio

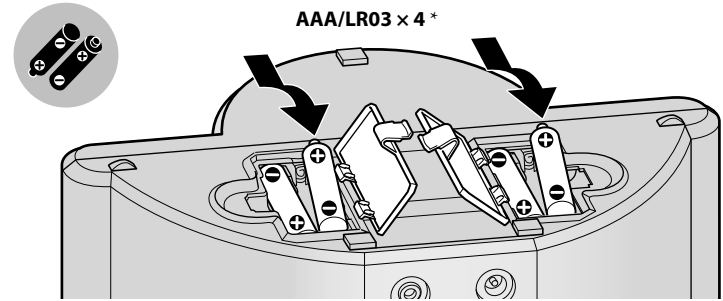
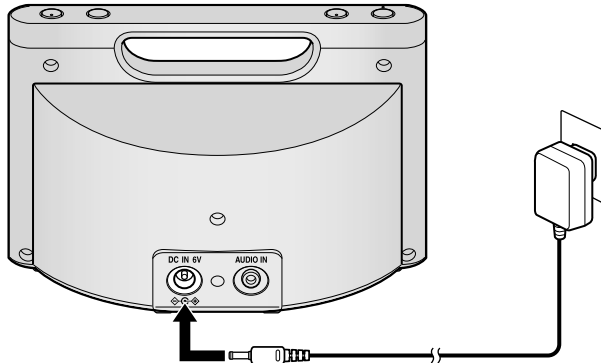
Guide de démarrage

Guía de inicio rápido

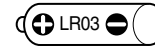
Guia de Início Rápido

Anleitung für die Inbetriebnahme

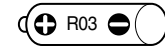
RDP-M7iP



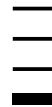
Alkaline battery



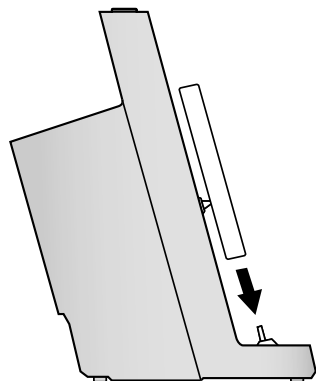
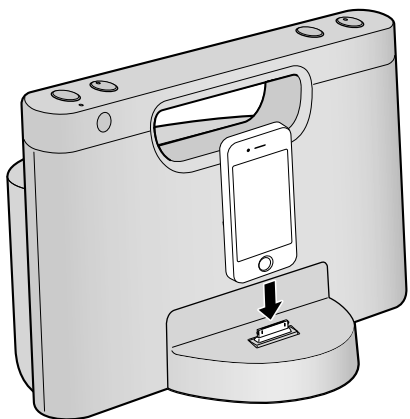
Manganese battery



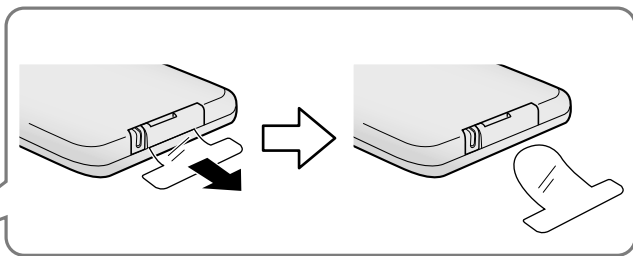
- * Alkaline batteries are not supplied. Manganese batteries (R03) cannot be used. The unit cannot recharge any batteries.
- * Alkalinebatterijen zijn niet bijgeleverd. Mangaanbatterijen (R03) kunnen niet worden gebruikt. In dit apparaat kan geen enkele batterij worden opgeladen.
- * Alkaliska batterier medföljer inte. Mangaanbatterier (R03) kan inte användas. Det går inte att ladda upp några batterier med enheten.
- * Alkaliparistot eivät sisälly vakiovarusteisiin. Mangaaniparistoja (R03) ei voida käyttää. Laite ei voi ladata mitään paristoja.
- * Pile alcaline non in dotazione. Non devono essere utilizzate pile al manganese (R03). L'unità non è in grado di ricaricare nessuna pila.
- * Les piles alcalines ne sont pas fournies. Les piles au manganèse (R03) ne peuvent pas être utilisées. L'appareil ne peut recharger aucune pile.
- * Pilas alcalinas no suministradas. No se pueden usar pilas de manganeso (R03). La unidad no puede recargar ninguna pila.
- * Não são fornecidas pilhas alcalinas. Não podem ser utilizadas pilhas de manganês (R03). A unidade não recarrega quaisquer pilhas.
- * Alkalibatterien werden nicht mitgeliefert. Es dürfen keine Manganbatterien (R03) verwendet werden. Über das Gerät können keine Batterien aufgeladen werden.



1



2



3

