

SONY

Micro Satellite Speaker System

SA-VE535H

4-239-746-11(2)

English

Owner's Record

The model and serial numbers are located on the rear of the unit. Record the serial number in the space provided below. Refer to them whenever you call upon your Sony dealer regarding this product.

Model No. SA-VE535H

Serial No. _____

WARNING

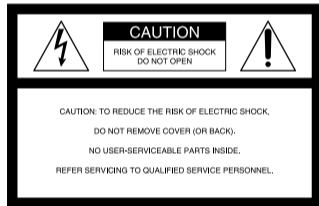
To prevent fire or shock hazard, do not expose the unit to rain or moisture.

To prevent fire, do not Cover the ventilation of the apparatus with news papers, table-cloths, curtains, etc. And don't place lighted candles on the apparatus.

To prevent fire or shock hazard, do not place objects filled with liquids, such as vases, on the apparatus. To avoid electrical shock, do not open the cabinet. Refer servicing to qualified personnel only.

Do not install the appliance in a confined space, such as a bookcase or built-in cabinet.

NOTICE FOR THE CUSTOMERS IN THE USA



This symbol is intended to alert the user to the presence of uninsulated "dangerous voltage" within the product's enclosure that may be of sufficient magnitude to constitute a risk of electric shock to persons.

This symbol is intended to alert the user to the presence of important operating and maintenance (servicing) instructions in the literature accompanying the appliance.

CAUTION

You are cautioned that any changes or modification not expressly approved in this manual could void your authority to operate this equipment.

Note to CATV system installer:

This reminder is provided to call CATV system installer's attention to Article 820-40 of the NEC that provides guidelines for proper grounding and, in particular, specifies that the cable ground shall be connected to the grounding system of the building, as close to the point of cable entry as practical.

CAUTION

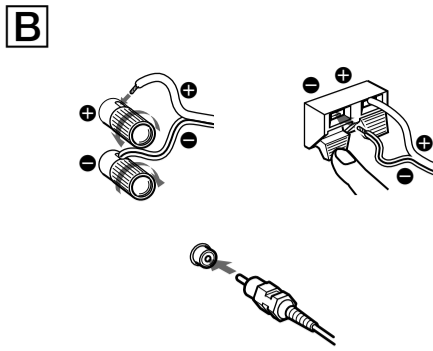
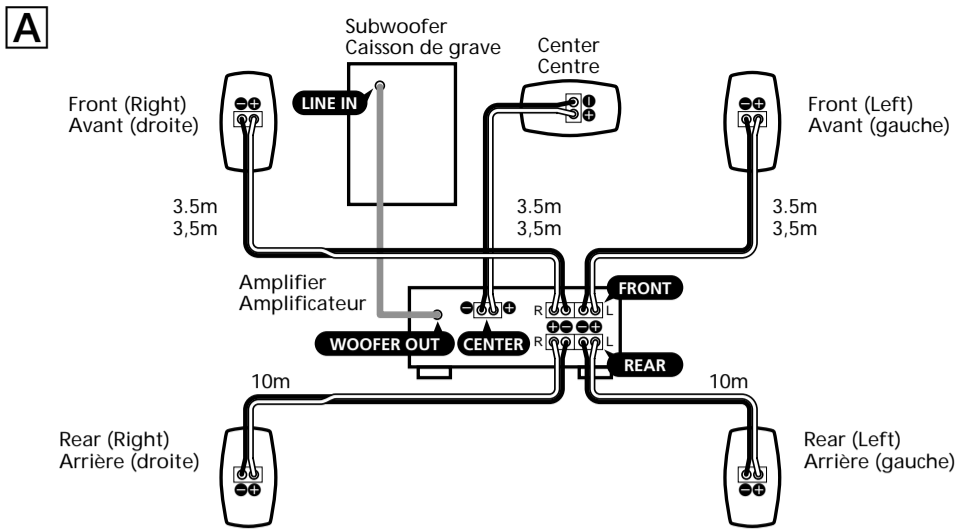
Use of this appliance with some systems may present a shock or fire hazard. Do not use with any units which have the following marking located near output. WARNING: HAZARDOUS ENERGY!

NOTICE FOR THE CUSTOMERS IN CANADA

CAUTION

TO PREVENT ELECTRIC SHOCK, DO NOT USE THIS POLARIZED AC PLUG WITH AN EXTENSION CORD, RECEPTACLE OR OTHER OUTLET UNLESS THE BLADES CAN BE FULLY INSERTED TO PREVENT BLADE EXPOSURE.

ENERGY STAR® is a U.S. registered mark. As ENERGY STAR® Partner, Sony Corporation has determined that this product meets the ENERGY STAR® guidelines for energy efficiency.



Français

AVERTISSEMENT

Pour éviter tout risque d'incendie ou d'électrocution, ne pas exposer cet appareil à la pluie ou à l'humidité. Pour prévenir tout risque d'incendie, ne couvrez pas les orifices d'aération de l'appareil avec des journaux, nappes, rideaux, etc. Et ne placez pas de bougies allumées sur l'appareil.

Pour prévenir tout risque d'incendie ou d'électrocution, ne posez aucun objet rempli de liquide, comme un vase, sur l'appareil.

Pour prévenir tout risque d'électrocution, n'ouvrez jamais le coffret. Adressez-vous à un personnel qualifié uniquement pour toute intervention sur l'appareil.

N'installez pas l'appareil dans un espace confiné comme dans une bibliothèque ou un meuble encastré.

NOTICE POUR LES CLIENTS AU CANADA

ATTENTION

POUR PREVENIR LES CHOCS ELECTRIQUES, NE PAS UTILISER CETTE FICHE POLARISEE AVEC UN PROLONGATEUR, UNE PRISE DE COURANT OU UNE AUTRE SORTIE DE COURANT, SAUF SI LES LAMES PEUVENT ETRE INSEREES A FOND SANS EN LAISSER AUCUNE PARTIE A DECOUVERT.



ENERGY STAR® est une marque déposée aux Etats-Unis. En tant que partenaire d'ENERGY STAR®, Sony atteste que son produit répond aux recommandations d'ENERGY STAR® en matière d'économie d'énergie.

About this manual

The SA-VE535H is a 5.1 channel speaker system consisting of two front speakers, two rear speakers, one center speaker, and one subwoofer. It supports Sony Digital Cinema Sound, Dolby® Pro Logic, and Dolby Digital etc., and is thus geared towards the enjoyment of movies.

* "Dolby" and the double-D symbol are trademarks of Dolby Laboratories.

Precautions

On safety

- Before operating the system, be sure that the operating voltage of the system is identical with that of your local power supply.
- The unit is not disconnected from the AC power source (mains) as long as it is connected to the wall outlet, even if the unit itself has been turned off.
- Unplug the system from the wall outlet if it is not to be used for an extended period of time. To disconnect the cord, pull the cord by grasping the plug. Never pull the cord itself.
- Should any liquid or solid object fall into the system, unplug the system's power cord and have the system checked by qualified personnel before operating it any further.
- AC power cord must be changed only at the qualified service shop.

On operation

- Do not drive the speaker system with a continuous wattage exceeding the maximum input power of the system.
- If the polarity of the speaker connections are not correct, the bass tones will be weak and the position of the various instruments obscure.
- Contact between bare speaker wires at the speaker terminals may result in a short-circuit.
- Before connecting, turn off the amplifier to avoid damaging the speaker system.
- The volume level should not be turned up to the point of distortion.

If you encounter color irregularity on a nearby TV screen

This speaker system is magnetically shielded to allow it to be installed near a TV set. However, color irregularities may still be observed on certain types of TV sets.

If color irregularity is observed...

- Turn off the TV set, then turn it on again in 15 to 30 minutes.

If color irregularity is observed again...

- Place the speakers further away from the TV set.

If howling occurs

Reposition the speakers or turn down the volume on the amplifier.

On placement

- Do not set the speakers in an inclined position.
- Do not place the speakers in locations that are:
 - Extremely hot or cold
 - Dusty or dirty
 - Very humid
 - Subject to vibrations
 - Subject to direct sunlight

On cleaning

Clean the speaker cabinets with a soft cloth lightly moistened with a mild detergent solution or water. Do not use any type of abrasive pad, scouring powder or solvent such as alcohol or benzine.

If you have any questions or problems concerning your speaker system, please consult your nearest Sony dealer.

Hooking up the system

Connect the speaker system to the speaker output terminals of an amplifier (A). Make sure power to all components (included the subwoofer) is turned off before starting the hook-up.

Notes (B)

- Make sure the plus (+) and the minus (-) terminals on the speakers are matched to the corresponding plus (+) and minus (-) terminals on the amplifier.
- Be sure to tighten the screws of the speaker terminals securely as loose screws may become a source of noise.
- Make sure all connections are firm. Contact between bare speaker wires at the speaker terminals may cause a short-circuit.
- For details regarding the connections on the amplifier side, refer to the manual provided with your amplifier.

Tip

Black or black striped wires are minus (-) in polarity, and should be connected to the minus (-) speaker terminals.

A propos de ce manuel

Le SA-VE535H est un ensemble de haut-parleurs 5.1 voies composé de deux haut-parleurs avant, deux haut-parleurs arrière, un haut-parleur central et un subwoofer. Il prend en charge les systèmes Sony Digital Cinema Sound, Dolby® Pro Logic, et Dolby Digital etc. Il est par conséquent réservé au visionnage de films.

* "Dolby" et le symbole double D sont des marques de commerce de Dolby Laboratories.

Précautions

Sécurité

- Avant de mettre le système en service, assurez-vous que sa tension de fonctionnement est identique à celle de l'alimentation secteur locale.
- Le système n'est pas isolé de la source d'alimentation secteur tant qu'il reste branché sur la prise murale, même s'il a été éteint.
- Débranchez le système s'il ne doit pas être utilisé pendant longtemps. Pour débrancher le cordon, tirez sur la fiche. Ne jamais tirer sur le cordon proprement dit.
- Si un liquide ou un solide pénètre dans le système, débranchez le cordon d'alimentation du système et faites vérifier le système par un professionnel avant de l'utiliser à nouveau.
- Le cordon d'alimentation secteur doit être remplacé seulement dans un centre de service compétent.

Fonctionnement

- Ne pas faire fonctionner le système acoustique continuellement à une puissance dépassant sa puissance d'entrée maximale.
- Si la polarité des liaisons d'enceintes n'est pas correcte, les graves seront faibles et la position des différents instruments de musique indistincte.
- Le contact des fils d'enceinte dénudés au niveau des bornes de l'enceinte peut provoquer un court-circuit.
- Avant de raccorder les enceintes, éteignez l'amplificateur pour éviter d'endommager le système acoustique.
- Le volume sonore ne doit pas être élevé au point que le son en soit déformé.

Si les couleurs sur un écran de télévision sont anormales

Le système acoustique est isolé contre le magnétisme et peut être installé près d'un téléviseur. Cependant, avec certains téléviseurs, vous pourriez observer des anomalies de couleur.

Si les couleurs sont anormales...

- Mettez le téléviseur hors tension, puis remettez-le sous tension 15 à 30 minutes plus tard.

Si les couleurs restent anormales...

- Eloignez les enceintes du téléviseur.

Si un sifflement se produit

Repositionnez les enceintes ou réduisez le volume sur l'amplificateur.

Emplacement

- N'installez pas les enceintes en position inclinée.
- N'installez pas les enceintes aux endroits suivants :
 - Extrêmement chauds ou froids
 - Poussiéreux ou sales
 - Très humides
 - Sujets à des vibrations
 - Exposés à la lumière directe du soleil

Nettoyage

Nettoyez les coffrets d'enceintes avec un chiffon doux légèrement imprégné d'une solution détergente neutre ou d'eau. Ne pas utiliser de tampons abrasifs, de poudre à récurer ni de solvants, comme l'alcool ou la benzine.

Pour toute question ou difficulté concernant votre système acoustique, veuillez consulter votre revendeur Sony.

