

English

WARNING

To prevent fire or shock hazard, do not expose the unit to rain or moisture. To prevent fire, do not Cover the ventilation of the apparatus with news papers, table-cloths, curtains, etc. And don't place lighted candles on the apparatus. To prevent fire or shock hazard, do not place objects filled with liquids, such as vases, on the apparatus. To avoid electrical shock, do not open the cabinet. Refer servicing to qualified personnel only. Install this system so that the power cord can be unplugged from the wall socket immediately in the event of trouble.

Do not install the appliance in a confined space, such as a bookcase or built-in cabinet.

About this manual

The instructions in this manual are for SA-VE835ED, Sony Micro Satellite Speaker Systems.

The SA-VE835ED is a 5.1 channel speaker system consisting of two front speakers, two rear speakers, one center speaker, and one subwoofer. It supports Sony Digital Cinema Sound, Dolby* Pro Logic, and Dolby Digital etc., and is thus geared towards the enjoyment of movies.

* "Dolby" and the double-D symbol are trademarks of Dolby Laboratories.

Precautions

- On safety
• Before operating the system, be sure that the operating voltage of the system is identical with that of your local power supply.
• The unit is not disconnected from the AC power source (mains) as long as it is connected to the wall outlet, even if the unit itself has been turned off.
• Unplug the system from the wall outlet if it is not to be used for an extended period of time. To disconnect the cord, pull the cord by grasping the plug. Never pull the cord itself.
• Should any liquid or solid object fall into the system, unplug the system's power cord and have the system checked by qualified personnel before operating it any further.
• AC power cord must be changed only at the qualified service shop.

- On operation
• Do not drive the speaker system with a continuous wattage exceeding the maximum input power of the system.
• If the polarity of the speaker connections are not correct, the bass tones will be weak and the position of the various instruments obscure.
• Contact between bare speaker wires at the speaker terminals may result in a short-circuit.
• Before connecting, turn off the amplifier to avoid damaging the speaker system.
• The volume level should not be turned up to the point of distortion.

If you encounter color irregularity on a nearby TV screen
This speaker system is magnetically shielded to allow it to be installed near a TV set. However, color irregularities may still be observed on certain types of TV sets.

If color irregularity is observed...
• Turn off the TV set, then turn it on again after 15 to 30 minutes.

If color irregularity is observed again...
• Place the speakers further away from the TV set.

If howling occurs
Reposition the speakers or turn down the volume on the amplifier.

- On placement
• Do not set the speakers in an inclined position.
• Do not place the speakers in locations that are:
—Extremely hot or cold
—Dusty or dirty
—Rear speakers SMALL
—Very humid
—Subject to vibrations
—Subject to direct sunlight
• Use caution when placing the speaker on a specially treated (waxed, oiled, polished, etc.) floor, as staining or discoloration may result.

On cleaning
Clean the speaker cabinets with a soft cloth lightly moistened with a mild detergent solution or water. Do not use any type of abrasive pad, scouring powder or solvent such as alcohol or benzine.

If you have any questions or problems concerning your speaker system, please consult your nearest Sony dealer.

Hooking up the system

Connect the speaker system to the speaker output terminals of an amplifier (A). Make sure power to all components (included the subwoofer) is turned off before starting the hook-up.

- Notes (B)
• Make sure the plus (+) and the minus (-) terminals on the speakers are matched to the corresponding plus (+) and minus (-) terminals on the amplifier.
• Be sure to tighten the screws of the speaker terminals securely as loose screws may become a source of noise.
• Make sure all connections are firm. Contact between bare speaker wires at the speaker terminals may cause a short-circuit.
• For details regarding the connections on the amplifier side, refer to the manual that was provided with your amplifier.

Tip
Black or black striped wires are minus (-) in polarity, and should be connected to the minus (-) speaker terminals.

Positioning the speakers

Location of each speaker (C)
Each speaker should face the listening position. Better surround effect will result if all speakers are set at the same distance from the listening position. Place the front speakers at a suitable distance to the left and right of the television. Place the subwoofer on either side of the television. Place the center speaker on the top-center of the TV set. The placement of rear speakers greatly depends on the configuration of the room. The rear speakers may be placed on both sides of the listening position (D) or behind the listening position (E).

Positioning the front (and rear) speakers (D)

Attach the front (and rear) speakers to supplied speaker stands and place them at their optimum locations. For details on the location of the front (and rear) speakers, see "Location of each speaker".

- 1 Pass the speaker cord into the hole on the back of the stand and out from the hole at the center of the stand.
2 Connect the speaker cord to the speaker.

Note
Be sure to seat the speaker cord correctly in the groove of the stand and ensure that it doesn't protrude or get crimped.

- 3 Secure the speaker in the stand with the supplied screw and washer.

Notes

- Do not remove the supplied speaker grille from the speaker while attaching the speaker to the speaker stand.
• Do not touch or press tweeter's cover on the center of the speaker.

Positioning the center speaker (E)

Attach the center speaker to the supplied speaker stand and place it on a top of the TV set. For optimum listening enjoyment, the speaker should face directly towards the listener. Adjust the angle of the speaker stand for that purpose.

- 1 Pass the speaker cord into the hole on the back of the stand and out from the hole at the center of the stand.
2 Connect the speaker cord to the speaker terminal.

- 3 Using the supplied screw and washer, secure the speaker to the stand.

Note
Do not remove the supplied speaker grille from the speaker while attaching the speaker to the speaker stand.

- 4 Adjust the angle of the speaker stand. Loosen the two screws under the base to adjust the angle. Then tighten them again afterwards.

The optional speaker stands (F)

For greater flexibility in the positioning of the speakers, use the optional WS-FV10C (floor stand), WS-TV10C (TV stand), or WS-WV10C (wall mount bracket) speaker stand (available only in certain countries).

Tip
The height of the front speakers should be adjusted to about the center of the TV screen (G).

Setting the amplifier

When connecting to an amplifier with internal multi channel decoders (Dolby Digital, DTS*, etc.), you should use the setup menus for the amplifier to specify the parameters of your speaker system. See the table below for the proper settings. For details on the setting procedure, refer to the manual that was provided with your amplifier.

Speaker setup table with columns For and Set to. Includes Front speakers, Center speaker, Rear speakers, and Subwoofer settings.

Select a crossover frequency of 120 Hz (or close to this figure) as the crossover frequency for your front, center, and rear speakers.

** "DTS" and "DTS Digital Surround" are registered trademarks of Digital Theater Systems, Inc.

Listening to the sound (H)

First, turn down the volume on the amplifier. The volume should be set to minimum before you begin playing the program source.

- 1 Turn on the amplifier and select the program source.
2 Press POWER on the subwoofer. The ON/STANDBY indicator on the subwoofer lights up green.
3 Play the program source.

Power turns on and off automatically — Auto power on/off function (I)
When the subwoofer is on (i.e. the ON/STANDBY indicator lights up green) and there is no signal input for a few minutes, the ON/STANDBY indicator changes to red and the subwoofer enters power saving mode. While in this mode a signal is input to the subwoofer, the subwoofer automatically turns on (auto power on/off function). To turn this feature off, slide the POWER SAVE switch on the rear panel to OFF.

Note

If you turn down the volume level of the amplifier too low, the auto power on/off function may activate, causing the subwoofer to enter power saving mode.

Adjusting the subwoofer (H)

- 1 Set MODE. The bass sound is enhanced in MOVIE mode rather than in MUSIC mode. Select your desired mode according to the following:
Source MODE
DVD, LD, video cassette MOVIE
SACD, CD, MD, cassette tape MUSIC
or other audio source

- 2 Rotate LEVEL to adjust the volume. Set the volume level to best suit your preference according to the program source.

Changing the phase (PHASE) (J)

You can change the phase of the subwoofer using the PHASE switch on the rear of the subwoofer. Normally select REVERSE. Slide the PHASE switch to the position that enhances the bass sound (around 120 Hz) more. The effect differs depending on the location of the speakers (relative distance from the listening position to the speakers or the subwoofer) and acoustics of your room.

- Notes
• Some amplifier functions for enhancing the sound may cause distortion in the subwoofer. If such distortion occurs, turn off those functions.
• To enjoy high-quality sound, do not turn the subwoofer volume too high.
• The bass sound is enhanced in MOVIE mode rather than in MUSIC mode. Therefore, if you change the mode to MOVIE while listening to some sources that do not include the bass sound, you may not be able to get the effect.

Troubleshooting

Should you encounter a problem with your speaker system, check the following list and take the indicated measures. If the problem persists, consult your nearest Sony dealer.

- There is no sound from the speaker system.
• Make sure all the connections have been correctly made.
• Make sure the volume on the amplifier has been turned up properly.
• Make sure the program source selector on the amplifier is set to the proper source.
• Check if headphones are connected. If they are, disconnect them.

- There is distortion in the subwoofer sound output.
• Check if any sound-enhancing functions have been activated on the amplifier. If they have, turn them off.
• Your amplifier setting may be set wrongly. Confirm the speaker setting of the amplifier.

- There is hum or noise in the speaker output.
• Make sure all the connections have been correctly made.
• Make sure none of the audio components are positioned too close to the TV set.

- The sound has suddenly stopped.
• Make sure all the connections have been correctly made. Contact between bare speaker wires at the speaker terminals may cause a short-circuit.

Specifications

SA-VE835ED specifications table including Speaker system (2 way, magnetically shielded), Speaker units (Tweeter, Woofer), Enclosure type, Rated impedance, Power handling capacity, Maximum input power, Sensitivity level, Frequency range, Dimensions (w/h/d), and When attached speaker grilles.

Mass and When attached speaker grilles specifications table.

SA-WMS835 (subwoofer) specifications table including Speaker system (Active subwoofer, magnetically shielded), Speaker unit, Enclosure type, Reproduction frequency range, Continuous RMS power output, Inputs, General, Power requirements, Power consumptions, and Dimensions (w/h/d).

- Supplied accessories
• Speaker stands (for the front and rear speakers) (4)
• Speaker stand (for the center speaker) (1)
• Screws (for the speaker stands) (5)
• Washers (for the speaker stands) (5)
• L-shaped Allen (Hex) Head wrench (1)
• Speaker connecting cords, 10 m (2)
• Speaker connecting cords, 3.5m (3)
• Audio connecting cord (1)

Design and specifications are subject to change without notice.

Français

AVERTISSEMENT

Pour éviter tout risque d'incendie ou d'électrocution, ne pas exposer cet appareil à la pluie ou à l'humidité. Pour prévenir tout risque d'incendie, ne couvrez pas les orifices d'aération de l'appareil avec des journaux, nappes, rideaux, etc. Et ne placez pas de bougies allumées sur l'appareil. Pour prévenir tout risque d'incendie ou d'électrocution, ne posez aucun objet rempli de liquide, comme un vase, sur l'appareil. Pour prévenir tout risque d'électrocution, n'ouvrez jamais le coffret. Adressez-vous à un personnel qualifié uniquement pour toute intervention sur l'appareil. Installez cette chaîne afin de pouvoir débrancher immédiatement le cordon d'alimentation de la prise secteur en cas de problème.

N'installez pas l'appareil dans un espace confiné comme dans une bibliothèque ou un meuble encastré.

A propos de ce manuel

Les instructions du présent manuel concernent le modèle SA-VE835ED du système de haut-parleurs micro satellite Sony.

Le SA-VE835ED est un ensemble de haut-parleurs 5.1 voies composé de deux haut-parleurs avant, deux haut-parleurs arrière, un haut-parleur central et un subwoofer. Il prend en charge les systèmes Sony Digital Cinema Sound, Dolby* Pro Logic, et Dolby Digital etc. Il est par conséquent réservé au visionnage de films.

* "Dolby" et le symbole double D sont des marques de commerce de Dolby Laboratories.

Précautions

- Sécurité
• Avant de mettre le système en service, assurez-vous que sa tension de fonctionnement est identique à celle de l'alimentation secteur locale.
• Le système n'est pas isolé de la source d'alimentation secteur tant qu'il reste branché sur la prise murale, même s'il a été éteint.
• Débranchez le système s'il ne doit pas être utilisé pendant longtemps. Pour débrancher le cordon, tirez sur la fiche. Ne jamais tirer sur le cordon proprement dit.
• Si un liquide ou un solide pénètre dans le système, débranchez le cordon d'alimentation du système et faites vérifier le système par un professionnel avant de l'utiliser à nouveau.
• Le cordon d'alimentation secteur doit être remplacé seulement dans un centre de service compétent.
Fonctionnement
• Ne pas faire fonctionner le système acoustique continuellement au-delà de la puissance d'entrée maximale.
• Si la polarité des liaisons d'enceintes n'est pas correcte, les graves seront faibles et la position des différents instruments de musique indistincte.
• Le contact des fils d'enceinte dénudés au niveau des bornes de l'enceinte peut provoquer un court-circuit.
• Avant de raccorder les enceintes, éteignez l'amplificateur pour éviter d'endommager le système acoustique.
• Le volume sonore ne doit pas être élevé au point que le son en soit déformé.

Si les couleurs sur un écran de télévision sont anormales
Le système acoustique est isolé contre le magnétisme et peut être installé près d'un téléviseur. Cependant, avec certains téléviseurs, vous pourriez observer des anomalies de couleur.

Si les couleurs sont anormales...
• Mettez le téléviseur hors tension, puis remettez-le sous tension 15 à 30 minutes plus tard.

Si les couleurs restent anormales...
• Eloignez les enceintes du téléviseur.

Si un sifflement se produit
Repositionnez les enceintes ou réduisez le volume sur l'amplificateur.

- Emplacement
• N'installez pas les enceintes en position inclinée.
• N'installez pas les enceintes aux endroits suivants :
—Extrêmement chauds ou froids
—Poussiéreux ou sales
—Très humides
—Sujets à des vibrations
—Exposés à la lumière directe du soleil
• Prenez les précautions nécessaires lors de l'installation du haut-parleur sur un plancher traité (cire, huile, verni, etc.) pour éviter l'apparition de taches ou la décoloration du sol.

Nettoyage
Nettoyez les coffrets d'enceintes avec un chiffon doux légèrement imprégné d'une solution détergente neutre ou d'eau. Ne pas utiliser de tampons abrasifs, de poudre à récurer ni de solvants, comme l'alcool ou la benzine.

Pour toute question ou difficulté concernant votre système acoustique, veuillez consulter votre revendeur Sony.

Raccordement du système acoustique

Raccordez le système acoustique aux bornes d'enceintes de l'amplificateur (A). Avant de raccorder les cordons, assurez-vous que tous les appareils (caisson de grave compris) sont hors tension.

- Remarques (B)
• Assurez-vous que les bornes plus (+) et moins (-) des enceintes correspondent aux bornes plus (+) et moins (-) de l'amplificateur.
• Veillez à bien serrer les vis des bornes d'enceintes, car des vis desserrées peuvent être une source de parasites.
• Veillez à insérer à fond les fils dans les bornes. Le contact des fils d'enceinte dénudés au niveau des bornes de l'enceinte peut provoquer un court-circuit.
• Pour les raccordements côté amplificateur, reportez-vous au manuel fourni avec l'amplificateur.

Consell

Les fils noirs ou rayés noirs ont une polarité négative (-) et doivent être reliés aux bornes moins (-) des enceintes.

Emplacement des enceintes

Position de chaque enceinte (C)
Chaque enceinte doit être dirigée vers la position d'écoute. L'effet surround sera bien meilleur si toutes les enceintes sont à égale distance de la position d'écoute. Installez les enceintes frontales à une distance correcte à droite et à gauche du téléviseur. Installez le caisson de grave à droite ou à gauche du téléviseur. Installez l'enceinte centrale sur le téléviseur. L'emplacement des enceintes arrières dépend en grande partie de la grandeur de la pièce. Les enceintes arrières peuvent être installées sur les deux côtés de la position d'écoute (D) ou derrière la position d'écoute (E).

Positionnement des enceintes frontales (et arrières) (D)

Fixez les haut-parleurs avant (et arrière) aux supports fournis, puis choisissez le meilleur emplacement possible pour les installer. Pour obtenir plus de détails sur l'emplacement des haut-parleurs avant (et arrière), reportez-vous à la section "Position de chaque enceinte".

- 1 Faites passer le cordon d'enceinte dans l'orifice à l'arrière du pied et faites-le ressortir par l'orifice au centre du pied.
2 Raccordez le fil du haut-parleur à ce dernier.

Remarque
Placez bien le fil du haut-parleur dans la rainure du support et vérifiez qu'il ne ressort pas ou qu'il ne risque pas de se coincer.

- 3 Fixez l'enceinte sur le pied à l'aide de la vis et de la rondelle fournies.

Remarques

- Ne pas détacher la grille d'enceinte fournie de l'enceinte lorsque vous fixez celle-ci sur l'enceinte au pied.
• Ne pas toucher ni appuyer sur le couvercle au centre de l'enceinte d'aigu.

Positionnement de l'enceinte centrale (E)

Fixez l'enceinte centrale sur le pied d'enceinte fourni et placez-la sur le poste de télévision. L'enceinte doit être dirigée directement vers l'auditeur pour obtenir un son de qualité optimale. Pour ce faire, ajustez l'angle du pied d'enceinte.

- 1 Faites passer le cordon d'enceinte dans l'orifice à l'arrière du pied et faites-le ressortir par l'orifice au centre du pied.
2 Raccordez le cordon d'enceinte à la borne d'enceinte.

- 3 A l'aide de la vis et de la rondelle fournies, fixez l'enceinte sur le pied.

Remarque
Ne pas détacher la grille d'enceinte fournie de l'enceinte lorsque vous fixez l'enceinte au pied.

- 4 Ajustez l'angle du pied d'enceinte. Desserrez les deux vis sous la base pour ajuster l'angle. Resserrez-les lorsque l'angle est ajusté.

Pieds d'enceintes optionnels (F)

Utilisez les pieds d'enceintes WS-FV10C (pieds de sol), WS-TV10C (pieds de téléviseur) ou WS-WV10C (pieds à fixation murale) optionnels (commercialisés dans certains pays seulement) qui offrent une plus grande flexibilité de positionnement.

Conseil
La hauteur des enceintes frontales doit correspondre environ à la moitié du téléviseur (G).

Réglage de l'amplificateur

Lors du raccordement à un amplificateur avec décodeurs multivoies internes (Dolby Digital, DTS*, etc.), vous devez utiliser les menus de configuration de l'amplificateur pour spécifier les paramètres de votre ensemble de haut-parleurs. Consultez le tableau suivant pour les réglages appropriés. Pour plus d'informations sur les réglages proprement dits, reportez-vous au manuel fourni avec l'amplificateur.

Réglage des enceintes table with columns Pour and Réglez sur. Includes Front speakers, Central speaker, Rear speakers, and Caisson de grave settings.

Sélectionnez une fréquence de recouvrement de 120 Hz (ou une valeur proche) comme fréquence de recouvrement de vos haut-parleurs avant, central et arrière.

** "DTS" et "DTS Digital Surround" sont des marques commerciales déposées de Digital Theater Systems, Inc.

Ecoute du son (H)

Réduisez d'abord le volume sur l'amplificateur. Le volume doit être réduit au maximum avant l'écoute de la source.

- 1 Allumez l'amplificateur et sélectionnez la source.
2 Appuyez sur POWER sur le caisson de grave. Le voyant ON/STANBY sur le caisson de grave s'allume en vert.
3 Reproduisez la source.

Le caisson de grave s'allume et s'éteint automatiquement — Marche et arrêt automatiques (I)
Si le caisson de grave est en service (c'est-à-dire le voyant ON/STANDBY est allumé en vert) mais qu'aucun signal n'est entré pendant quelques minutes, le voyant ON/STANDBY deviendra rouge et le caisson de grave se mettra en mode d'économie d'énergie. Lorsqu'un signal est transmis au caisson de grave dans ce mode, le caisson s'allume automatiquement (fonction de marche/arrêt automatique). Pour mettre cette fonction hors service, réglez le commutateur POWER SAVE situé sur le panneau arrière sur OFF.

Remarque
Si vous réduisez trop le volume du amplificateur, la fonction de marche/arrêt automatique peut être activée et mettre le caisson en mode d'économie d'énergie.

Réglage du caisson de grave (H)

- 1 Réglage de MODE. Les sons graves sont accentués en mode MOVIE plus qu'en mode MUSIC. Sélectionnez le mode souhaité en fonction des sources suivantes :
Source MODE
DVD, LD, vidéo cassette ou autre source vidéo MOVIE
SACD, CD, MD, cassette ou autre source audio MUSIC

- 2 Tournez la commande LEVEL pour ajuster le volume. Réglez le niveau du volume selon vos préférences en fonction de la source du programme.

Modification de la phase (PHASE) (J)

Vous pouvez modifier la phase du caisson de graves à l'aide du commutateur PHASE situé à l'arrière du caisson de graves. Normalement, vous devez sélectionner REVERSE. Positionnez le commutateur PHASE pour accentuer davantage les sons graves (vers 120 Hz). L'effet obtenu dépend de l'emplacement des haut-parleurs (distance relative entre la position d'écoute et les haut-parleurs ou le caisson de graves) et de l'acoustique de la pièce.

Remarques

- Les fonctions d'amplification du son de certains amplificateurs peuvent causer des distorsions sur le caisson de grave. Si le cas se présente, désactivez ces fonctions.
• Vous obtiendrez un son de bien meilleure qualité si vous n'augmentez pas trop le volume du caisson de grave.
• Les graves sont davantage accentués en mode MOVIE qu'en mode MUSIC. Par conséquent, si vous passez au mode MOVIE pendant que vous écoutez d'autres sources qui ne comprennent pas de graves, il se peut que vous n'obteniez pas l'effet escompté.

Guide de dépannage

En cas de problème, veuillez vérifier les points de la liste suivante et prendre les mesures nécessaires. Si le problème persiste, consultez votre revendeur Sony.

Le système acoustique n'émet aucun son.
• Assurez-vous que tous les raccordements ont été effectués correctement.
• Assurez-vous que le volume de l'amplificateur est réglé correctement.
• Assurez-vous que le sélecteur de source de l'amplificateur est réglé sur la source correcte.
• Vérifiez si un casque n'est pas raccordé et le cas échéant, débranchez-le.

Distorsion sur la sortie du caisson de grave.
• Vérifiez si une fonction d'amplification du son n'a pas été activée sur l'amplificateur et, le cas échéant, désactivez-la.
• Le paramétrage de votre amplificateur est peut-être incorrect. Confirmez le paramétrage haut-parleur de l'amplificateur.

Bourdonnement ou bruit sur la sortie d'enceintes.
• Assurez-vous que tous les raccordements ont été effectués correctement.
• Assurez-vous qu'aucun des appareils audio ne se trouve trop près du téléviseur.

Le son est coupé subitement.
Assurez-vous que tous les raccordements ont été effectués correctement. Le contact des fils d'enceinte dénudés au niveau des bornes de l'enceinte peut provoquer un court-circuit.

Spécifications

SA-VE835ED specifications table including System acoustic (2 voies, à blindage magnétique) and Dimensions (l/h/p) (90 x 182 x 147 mm).

SA-WMS835 (caisson de grave) specifications table including System acoustic (Caisson de grave amplifié, à blindage magnétique), Type of caisson (Nouveau type SAW), and Dimensions (l/h/p) (230 x 395 x 485 mm).

Dimensions (l/h/p) table for the entire system, including front and rear speaker positions.

SA-WMS835 (caisson de grave) specifications table including System acoustic (Caisson de grave amplifié, à blindage magnétique), Type of caisson (Nouveau type SAW), and Dimensions (l/h/p) (230 x 395 x 485 mm).

Accessories provided table listing items like Front and rear speakers, Center speaker, Subwoofer, and optional stands.

La conception et les spécifications peuvent être modifiées sans préavis.

Micro Satellite Speaker System

SA-VE835ED

<p>Deutsch</p> <p>WARNUNG</p> <p>Um Feuergefahr und die Gefahr eines elektrischen Schlages zu vermeiden, darf das Gerät weder Regen noch Feuchtigkeit ausgesetzt werden.</p> <p>Um einen Brand zu verhüten, dürfen die Ventilationsöffnungen des Gerätes nicht mit einer Zeitung, einer Tischdecke, einem Vorhang usw. abgedeckt werden. Stellen Sie auch keine brennenden Kerzen auf das Gerät.</p> <p>Um Feuergefahr und die Gefahr eines elektrischen Schlages zu vermeiden, stellen Sie keine Gefäße mit Flüssigkeiten darin wie z. B. Vasen auf das Gerät.</p> <p>Um einen elektrischen Schlag zu vermeiden, öffnen Sie das Gehäuse nicht. Überlassen Sie Wartungsarbeiten stets nur qualifiziertem Fachpersonal.</p> <p>Stellen Sie das System so auf, dass der Netzstecker bei Problemen schnell aus der Wandsteckdose gezogen werden kann.</p>
<p>Stellen Sie das Gerät nicht an einem Ort auf, an dem ausreichende Luftzufuhr nicht gegeben ist, zum Beispiel in einem engen Regalfach oder in einem Einbauschränk.</p>

<p>Hinweis zu dieser Bedienungsanleitung</p> <p>Die Anweisungen in dieser Anleitung beziehen sich auf die Micro Satellite-Lautsprecher Systeme SA-VE835ED von Sony.</p>
--

SA-VE835ED ist ein 5.1-Kanal-Lautsprechersystem, bestehend aus zwei Frontlautsprechern, zwei Rücklautsprechern, einem Mittellautsprecher und einem Subwoofer. Das System ermöglicht Sony Digital Cinema Sound, Dolby® Pro Logic und Dolby Digital usw. Damit eignet es sich ideal für die Wiedergabe von Spielfilmen.

* „Dolby“ und das Doppel-D-Symbol sind Warenzeichen der Dolby Laboratories.

Zur besonderen Beachtung

Betriebsicherheit

- Vergewissern Sie sich vor der Inbetriebnahme des Systems, daß die Betriebsspannung mit der Netzspannung vor Ort übereinstimmt.
- Solange der Netzstecker nicht aus der Steckdose gezogen ist, bleibt die Komponente mit dem Stromnetz verbunden, und zwar auch dann, wenn ihre Stromversorgung ausgeschaltet worden ist.
- Ziehen Sie vor längerem Nichtgebrauch den Netzstecker aus der Steckdose. Zu diesem Zweck fassen Sie das Netzkabel stets am Stecker, und ziehen Sie keinesfalls am Netzkabel.
- Falls Flüssigkeiten oder Gegenstände in das Innere gelangen, ziehen Sie den Netzstecker aus der Steckdose und lassen das System vor weiterem Gebrauch von einem qualifizierten Servicetechniker überprüfen.

- Das Netzkabel darf nur von einem qualifizierten Fachbetrieb ausgetauscht werden.

Betrieb

- Steuern Sie das Lautsprechersystem keinesfalls über längere Zeit mit einer Leistung an, die über seiner maximalen Belastbarkeit liegt.
- Eine falsche Polung der Lautsprecheranschlüsse führt zu einer schwachen Baßwiedergabe und zu einer unbestimmten Stereolokalisierung der einzelnen Instrumente.
- Wenn sich absolute Lautsprecherleitungen an den Lautsprecheranschlüssen berühren, kann es zu einem Kurzschluß kommen.
- Schalten Sie vor dem Herstellen der Kabelverbindungen den Verstärker aus, damit eine Beschädigung des Lautsprechersystems ausgeschlossen ist.
- Erhöhen Sie die Lautstärke nicht so weit, daß es zu Tonverzerrungen kommt.**

Wenn es bei einem Fernsehgerät in der Nähe zu Farbunregelmäßigkeiten kommt

Dank der magnetischen Abschirmung kann der Lautsprecher normalerweise problemlos direkt neben einem Fernsehgerät aufgestellt werden. Dennoch kann es bei manchen Modellen zu Farbverfälschungen des Fernsehbilds kommen.

Bei Farbverfälschungen...

- Schalten Sie das Fernsehgerät einmal aus und nach 15 bis 30 Minuten wieder ein.

Wenn die Farbwiedergabe danach immer noch beeinträchtigt ist...

- Stellen Sie das Lautsprechersystem weiter entfernt vom Fernsehgerät auf.

Bei Heulgeräuschen

Ändern Sie die Aufstellpositionen der Lautsprecher, oder drehen Sie die Lautstärke zurück.

Aufstellung

- Stellen Sie die Lautsprecher nicht in geneigter Position auf.
- Meiden Sie Aufstellorte mit den folgenden Bedingungen:
 - Extreme Temperaturen
 - Staub- oder Schmutzbelastung
 - Extreme Luftfeuchtigkeit
 - Vibrationsbelastung
 - Direkte Sonneneinstrahlung

- Seien Sie vorsichtig, wenn Sie den Lautsprecher auf einen besonders behandelten Fußboden (gewachst, geölt, poliert usw.) stellen, da es zu Flecken oder Verfärbungen kommen kann.

<p>Reinigung</p> <p>Reinigen Sie die Lautsprechergehäuse mit einem weichen Tuch, das leicht mit einer milden Reinigungslösung oder Wasser angefeuchtet ist. Verwenden Sie keine Scheuermittel, Scheuerschwämme oder Lösungsmittel wie Alkohol oder Benzin.</p>
<p>Bei Problemen mit oder Fragen zu Ihrem System wenden Sie sich bitte an Ihren Sony-Händler.</p>

Anschluß des Lautsprechersystems

Verbinden Sie das Lautsprechersystem mit den Lautsprecherausgängen eines Verstärkers (A).

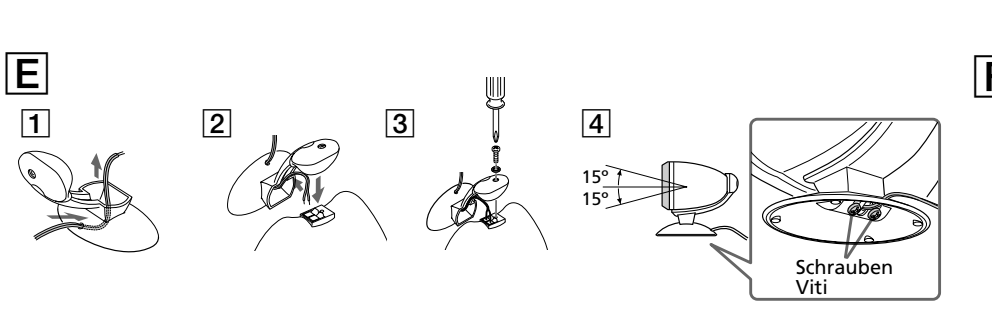
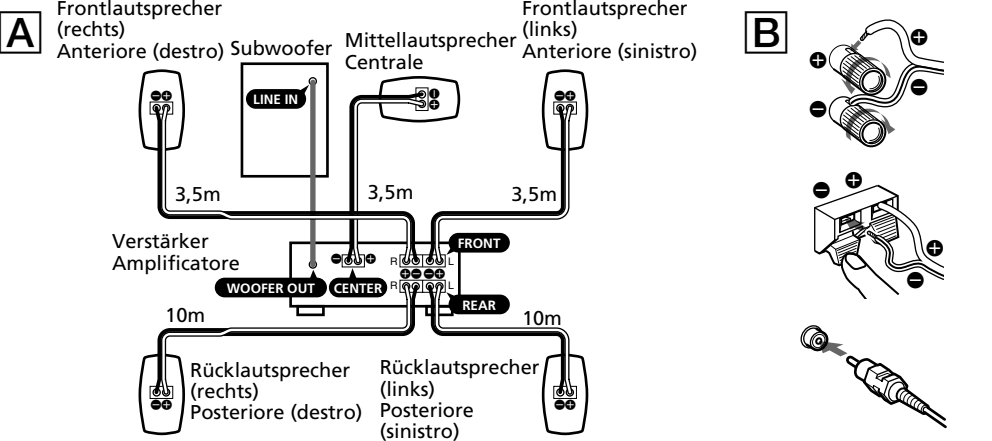
Sorgen Sie dafür, daß vor dem Herstellen der Kabelverbindungen alle Komponenten (einschließlich des Subwoofers) ausgeschaltet sind.

Hinweise (B)

- Die positive (+) und die negative (−) Klemme an den Lautsprechern müssen mit dem entsprechenden positiven (+) und negativen (−) Anschluß am Verstärker verbunden werden.
- Die Schrauben an den Lautsprecherklämmen müssen fest angezogen werden, da es bei lockeren Schrauben zu Störgeräuschen kommen kann.
- Alle Verbindungen müssen sicheren Sitz haben. Wenn sich absolute Lautsprecherleitungen an den Lautsprecheranschlüssen berühren, kann es zu einem Kurzschluß kommen.
- Näheres zu der Verklebung des Verstärkers finden Sie in dessen Bedienungsanleitung.

Tip

Schwarze oder schwarzgestreifte Kabel haben negative (−) Polarität und müssen an negative (−) Lautsprecheranschlüsse angeschlossen werden.



<p>Deutsch</p> <p>WARNUNG</p> <p>Um Feuergefahr und die Gefahr eines elektrischen Schlages zu vermeiden, darf das Gerät weder Regen noch Feuchtigkeit ausgesetzt werden.</p> <p>Um einen Brand zu verhüten, dürfen die Ventilationsöffnungen des Gerätes nicht mit einer Zeitung, einer Tischdecke, einem Vorhang usw. abgedeckt werden. Stellen Sie auch keine brennenden Kerzen auf das Gerät.</p> <p>Um Feuergefahr und die Gefahr eines elektrischen Schlages zu vermeiden, stellen Sie keine Gefäße mit Flüssigkeiten darin wie z. B. Vasen auf das Gerät.</p> <p>Um einen elektrischen Schlag zu vermeiden, öffnen Sie das Gehäuse nicht. Überlassen Sie Wartungsarbeiten stets nur qualifiziertem Fachpersonal.</p> <p>Stellen Sie das System so auf, dass der Netzstecker bei Problemen schnell aus der Wandsteckdose gezogen werden kann.</p>
<p>Stellen Sie das Gerät nicht an einem Ort auf, an dem ausreichende Luftzufuhr nicht gegeben ist, zum Beispiel in einem engen Regalfach oder in einem Einbauschränk.</p>

Positionierung der Lautsprecher

Aufstellorte der einzelnen Lautsprecher (C)

Alle Lautsprecher müssen auf die Hörposition ausgerichtet sein. Man erhält einen besseren Surround-Effekt, wenn alle Lautsprecher denselben Abstand von der Hörposition haben. Stellen Sie die Frontlautsprecher in passendem Abstand links und rechts vom Fernsehgerät auf. Der Subwoofer kann auf jeder Seite des Fernsehgeräts seinen Platz finden. Stellen Sie den Mittellautsprecher oben in der Mitte auf dem Fernsehgerät auf. Die Positionierung der Rücklautsprecher ist vor allem von der Auslegung des Hörraums abhängig. So können die Rücklautsprecher wie bei **L** und rechts auf gleicher Höhe mit der Hörposition aufgestellt sein oder wie bei **O** hinter der Hörposition.

Positionierung der Frontlautsprecher (und Rücklautsprecher) (D)

Montieren Sie die vorderen und hinteren Lautsprecher an den mitgelieferten Lautsprecherständern und stellen Sie sie an geeigneter Stelle auf. Erläuterungen zur Positionierung der vorderen und hinteren Lautsprecher finden Sie unter „Aufstellorte der einzelnen Lautsprecher“.

- Führen Sie das Lautsprecherkabel durch die Öffnung an der Rückseite des Ständers und über seine Öffnung in der Mitte heraus.
- Schließen Sie das Lautsprecherkabel an den Lautsprecher an.

Hinweis

Achten Sie darauf, das Lautsprecherkabel korrekt in die Kerbe am Ständer einzusetzen, so dass es nicht hervorsteht und gequetscht werden kann.

- Befestigen Sie den Lautsprecher mit der mitgelieferten Schraube und der Unterlegscheibe am Ständer.

<p>Hinweise</p> <ul style="list-style-type: none">• Entfernen Sie beim Anbringen des Lautsprechers an den Ständer nicht das mitgelieferte Lautsprechergerät vom Lautsprecher. • Berühren oder drücken Sie nicht auf die Abdeckung des Hochtöners in der Mitte des Lautspechers.

Positionierung des Mittellautspechers (E)

Bringen Sie den Mittellautsprecher zunächst am mitgelieferten Lautsprecherständer an, und stellen Sie ihn dann auf das Fernsehgerät. Für optimalen Hörgenuß muß der Lautsprecher direkt auf den Hörer weisen. Stellen Sie zu diesem Zweck den Neigungswinkel des Lautspechers entsprechend ein.

- Führen Sie das Lautsprecherkabel durch die Öffnung an der Rückseite des Ständers und über die Öffnung an der Unterseite heraus.
- Verbinden Sie das Lautsprecherkabel mit den Lautsprecherklämmen.
- Befestigen Sie den Lautsprecher mit der mitgelieferten Schraube und der Unterlegscheibe am Ständer.

Hinweis

Entfernen Sie beim Anbringen des Lautspechers an den Ständer nicht das Lautsprechergerät vom Lautsprecher.

- Stellen Sie den Neigungswinkel des Lautspechersländers entsprechend ein.
 - Lösen Sie die beiden Schrauben am Sockel, um den Winkel einzustellen, und ziehen Sie danach die Schrauben wieder fest an.

Der gesondert erhältliche Lautsprecherständer (F)

Im Interesse einer größeren Flexibilität bei der Positionierung der Lautsprecher sollten Sie möglichst die gesondert erhältlichen Lautsprecherständer WS-FV10C (Bodenständer), WS-TV10C (TV-Ständer) oder WS-WV10C (Wandmontagebühl) verwenden (nur in bestimmten Bestimmungsländern erhältlich).

Tip

Die Frontlautsprecher sollten etwa auf der Höhe der Fernsehschirmmitte installiert werden (G).

Einstellen des Verstärkers

Wenn Sie einen Verstärker mit internen Mehrkanal-Docodern (Dolby Digital, DTS* usw.) anschließen, stellen Sie die Parameter für das Lautsprechersystem über die Konfigurationsmenüs des Verstärkers ein. Die richtigen Einstellungen sind der nachstehenden Tabelle zu entnehmen. Näheres zum Einstellverfahren finden Sie in der Bedienungsanleitung zum Verstärker.

LautsprecherEinstellung	
Für	Parameter
Frontlautsprecher	SMALL
Mittellautsprecher	SMALL
Rücklautsprecher	SMALL
Subwoofer	ON (oder YES)

Wählen Sie als Übergangsfrequenz für die vorderen, die hinteren und den mittleren Lautsprecher 120 Hz (oder eine Frequenz, die sehr nah an diesem Wert liegt).

**** „DTS“ und „DTS Digital Surround“ sind eingetragene Warenzeichen der Digital Theater Systems, Inc.**

Klangwiedergabe (H)

Drehen Sie zunächst die Lautstärke des Verstärkers zurück. Vor der Wiedergabe der Signalquelle sollte die Lautstärke ganz zurückgedreht sein.

- Schalten Sie den Verstärker ein, und wählen Sie die Signalquelle.

- Drücken Sie POWER am Subwoofer. Daraufhin leuchtet die Anzeige ON/STANDBY am Subwoofer grün auf.

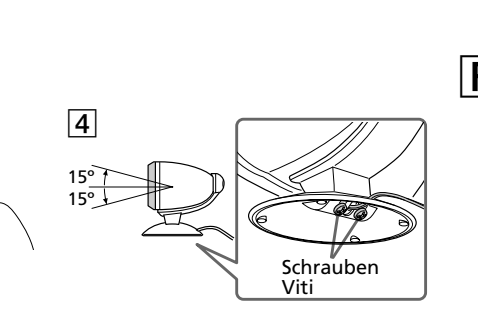
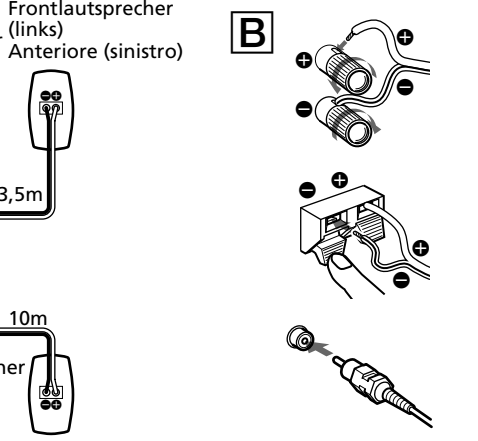
- Starten Sie die Wiedergabe der Signalquelle.

Automatisches Ein- und Ausschalten der Stromversorgung — Ein-/Ausschaltautomatik (I)

Wenn der Subwoofer aktiviert ist (d. h. die Anzeige ON/STANDBY grün leuchtet) und mehrere Minuten lang kein Signal eingegeben wird, wechselt die Anzeige ON/STANDBY auf Rot, und der Subwoofer schaltet auf Energiesparbetrieb. Wenn in dieser Betriebsart der Subwoofer ein Signal zugeführt wird, so wird dieser automatisch eingeschaltet (Ein-/Ausschaltautomatik). Zur Deaktivierung dieser Funktion müssen Sie den POWER SAVE-Schalter an der Rückseite auf OFF stellen.

Hinweis

Wind der Lautstärkepegel des Tiefsttonlautspechers zu weit zurückgedreht, so kann die Ein-/Ausschaltautomatik ansprechen und den Subwoofer auf Energiesparbetrieb umschalten.



<p>Italiano</p> <p>ATTENZIONE</p> <p>Per evitare il pericolo di incendi o scosse elettriche, non esporre l'apparecchio alla pioggia o all'umidità.</p> <p>Per evitare incendi, non coprire le aperture per la ventilazione dell'apparecchio con giornali, tovaglie, tende, ecc. né collocare candele accese sull'apparecchio.</p> <p>Onde evitare incendi o scosse elettriche, non collocare oggetti contenenti liquidi, ad esempio vasi, sull'apparecchio.</p> <p>Non aprire il rivestimento, onde evitare il rischio di scosse elettriche. Per le operazioni di assistenza rivolgersi esclusivamente a personale qualificato.</p> <p>Installare il sistema in modo che il cavo di alimentazione possa essere immediatamente scollegato dalla presa di rete in caso di necessità.</p>
<p>Non installare l'apparecchio in uno spazio chiuso, come una libreria o un mobiletto.</p>

Einstellung des Subwoofers (H)

- Stellen Sie MODE ein.
 - Im Modus MOVIE werden die Bässe stärker betont als im Modus MUSIC.
 - Stellen Sie den ausgewählten Modus dann anhand der folgenden Übersicht ein.

Signalquelle	MODE
DVD, LD, Videocassette oder anderes Videomedium	MOVIE
SACD, CD, MD, Cassette oder anderes Audiomedium	MUSIC

- Stellen Sie mit LEVEL die Lautstärke ein. Stellen Sie den Lautstärkepegel auf Ihre Hörgewohnheiten und die jeweilige Signalquelle ein.

Ändern der PHASE (PHASE) (J)

Mit dem Schalter PHASE an der Rückseite des Tiefsttonlautspechers können Sie die Phase des Tiefsttonlautspechers ändern. Normalerweise sollten Sie REVERSE einstellen. Schieben Sie den Schalter PHASE in die Position, in der die Bässe (um 120 Hz) stärker betont werden. Die Wirkung hängt von der Position der Lautsprecher (relative Entfernung zwischen der Hörposition und der Position der Lautsprecher bzw. des Tiefsttonlautspechers) und den akustischen Eigenschaften des Raums ab.

Hinweise

- Einige Verstärkerfunktionen zur Klangverbesserung können die Klangwiedergabe des Subwoofers verzerrten. In solchen Fällen deaktivieren Sie diese Funktionen.
- Um hochwertigen Klang genießen zu können, darf die Lautstärke des Subwoofers nicht zu hoch eingestellt werden.
- Im Modus MOVIE werden die Bässe stärker betont als im Modus MUSIC. Wenn Sie daher zum Modus MOVIE wechseln, während eine Signalquelle ohne Bässe wiedergegeben wird, hat der Wechsel keine Wirkung.

<p>Hinweis</p> <p>Achten Sie darauf, das Lautsprecherkabel korrekt in die Kerbe am Ständer einzusetzen, so dass es nicht hervorsteht und gequetscht werden kann.</p>

Fehlersuche

Bei Problemen mit dem Lautspechersystem versuchen Sie bitte zunächst eine Abhilfe anhand der nachstehenden Liste. Sollte die Störung bestehen bleiben, wenden Sie sich an Ihren Sony-Händler.

Keine Klangwiedergabe über die Lautsprecher.

- Vergewissern Sie sich, daß alle Verbindungskabel einwandfrei angeschlossen sind.
- Die Lautstärkeeinstellung am Verstärker muß ausreichend hoch sein.
- Am Verstärker muß die richtige Signalquelle eingestellt sein.
- Anschluß von Kopfhörern. Trennen Sie ggf. den Kopfhörer ab.

Verzerrte Klangwiedergabe über den Subwoofer.

- Klangverbesserungsfunktionen am Verstärker aktiviert. Gegebenenfalls diese Funktionen deaktivieren.
- Möglicherweise ist der Verstärker falsch eingestellt. Überprüfen Sie die Lautsprechereinstellungen am Verstärker.

Brummen oder Rauschen der Lautsprecher.

- Vergewissern Sie sich, daß alle Verbindungskabel einwandfrei angeschlossen sind.
- Sorgen Sie ggf. für ausreichenden Abstand der Audiokomponenten vom Fernsehgerät.

Plötzliches Aussetzen der Klangwiedergabe.

- Vergewissern Sie sich, daß alle Verbindungskabel einwandfrei angeschlossen sind. Wenn sich absolute Lautsprecherleitungen an den Lautsprecheranschlüssen berühren, kann es zu einem Kurzschluß kommen.

Technische Daten

SA-VE835ED	
SS-MS835 (Front-, Mittel- und Rücklautsprecher)	
Bauart	Zweiegwglautsprecher, magnetisch abgeschirmt
Lautsprechertyp	1,9 cm, Kalottenmembran
Hochtöner:	5,7 cm x 2, Konus
Tieftöner:	Baßreflex
Gehäusetyp	8 W
Nennimpedanz	
Belastbarkeit	140 W
Max. Belastbarkeit	87 dB (1 W, 1 m)
Kennschalldruckpegel	120 bis 70.000 Hz
Übertragungsbereich	
Abmessungen (B/H/T)	
Bei angebrachten Lautsprechergittern:	Jeweils ca. 90 x 182 x 147 mm
Bei angebrachten mitgelieferten Lautsprecherständer:	Jeweils ca. 97 x 220 x 158 mm (Front- (und Rück-) Lautsprecher) <p>Ca. 182 x 145 x 163 mm (Mittellautsprecher: nach oben gerichtet)</p> <p>Ca. 182 x 123 x 163 mm (Mittellautsprecher: nach unten gerichtet)</p>
Gewicht	
Bei angebrachten Lautsprechergittern:	Jeweils ca. 1,3 kg
Bei Anbringung an mitgelieferten Lautsprecherständer:	Jeweils ca. 1,4 kg (Front- (und Rück-) Lautsprecher) <p>Ca. 1,4 kg (Mittellautsprecher)</p>

SA-WMS835 (Subwoofer)	
Lautsprechersystem	Subwoofer-Aktivbox, magnetisch abgeschirmt
Lautsprechertyp	Tieftöner: 20 cm, Konus
Gehäusetyp	SAW, verbessert
Übertragungsbereich	24 bis 200 Hz
Kontinuierliche RMS-Leistungsbgabe	200 W (3,75 Ohm, 20 – 200 Hz, 0,8 % THD)

Eingänge	
LINE IN (Stiftbuschse)	
Allgemeines	
Stromversorgung	220 - 240 V Wechselspannung, 50/60 Hz
Leistungsaufnahme	50 W
1 W (Bereitschaftsmodus)	
Abmessungen (B/H/T)	ca. 230 x 395 x 485 mm, einschließlich Frontgitter
Gewicht	ca. 15,5 kg

Mitgeliefertes Zubehör

Lautsprecherständer (für Front- und Rücklautsprecher) (4)

Lautsprecherständer (für Mittellautsprecher) (1)

Schrauben (für die Lautsprecherständer) (5)

Unterlegscheiben (für die Lautsprecherständer) (5)

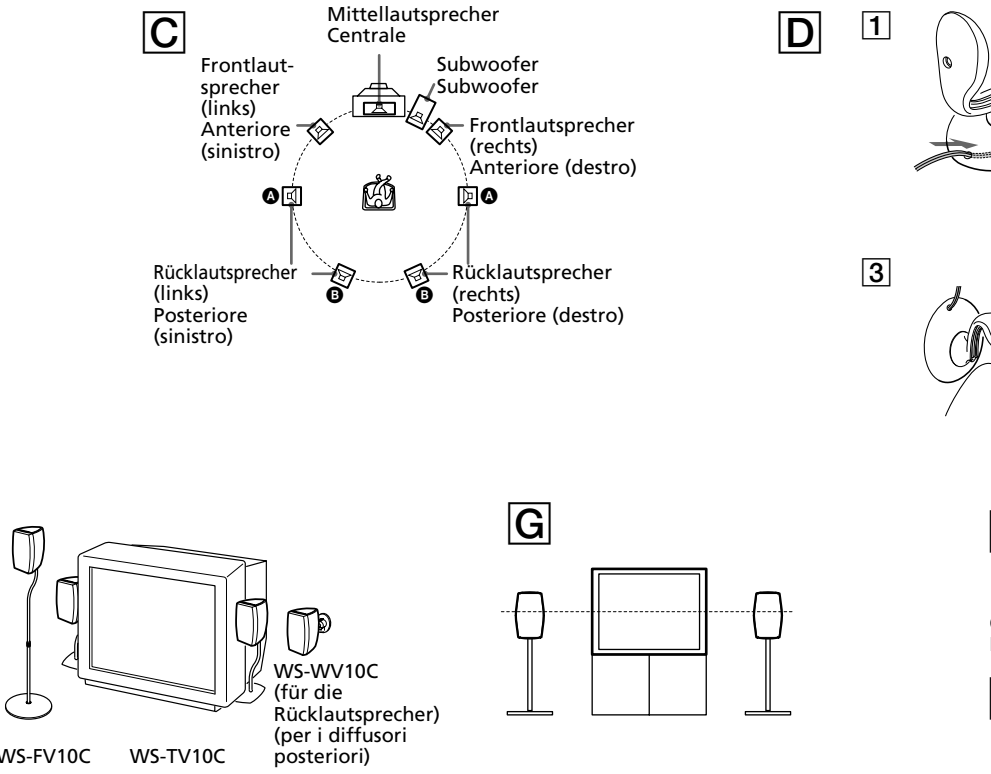
L-förmiger Sechskantschlüssel (1)

Lautsprecherkabel, 10 m (2)

Lautsprecherkabel, 3,5 m (3)

Audiokabel (1)

Änderungen, die dem technischen Fortschritt dienen, bleiben vorbehalten.



<p>Italiano</p> <p>ATTENZIONE</p> <p>Per evitare il pericolo di incendi o scosse elettriche, non esporre l'apparecchio alla pioggia o all'umidità.</p> <p>Per evitare incendi, non coprire le aperture per la ventilazione dell'apparecchio con giornali, tovaglie, tende, ecc. né collocare candele accese sull'apparecchio.</p> <p>Onde evitare incendi o scosse elettriche, non collocare oggetti contenenti liquidi, ad esempio vasi, sull'apparecchio.</p> <p>Non aprire il rivestimento, onde evitare il rischio di scosse elettriche. Per le operazioni di assistenza rivolgersi esclusivamente a personale qualificato.</p> <p>Installare il sistema in modo che il cavo di alimentazione possa essere immediatamente scollegato dalla presa di rete in caso di necessità.</p>
<p>Non installare l'apparecchio in uno spazio chiuso, come una libreria o un mobiletto.</p>

Usò del manuale

Le istruzioni contenute nel presente manuale si riferiscono ai sistemi diffusori microsatellite Sony SA-VE835ED. Il sistema di diffusori a 5.1 canali SA-VE835ED è composto da due diffusori anteriori, due diffusori posteriori, un diffusore centrale e un subwoofer. Tale sistema supporta i formati Sony Digital Cinema Sound, Dolby® Pro Logic, Dolby Digital e così via, garantendo la qualità ottimale durante la visione di film.

* „Dolby“ ed il simbolico doppio D sono marchi registrati della Dolby Laboratories.

<p>Italiano</p> <p>ATTENZIONE</p> <p>Per evitare il pericolo di incendi o scosse elettriche, non esporre l'apparecchio alla pioggia o all'umidità.</p> <p>Per evitare incendi, non coprire le aperture per la ventilazione dell'apparecchio con giornali, tovaglie, tende, ecc. né collocare candele accese sull'apparecchio.</p> <p>Onde evitare incendi o scosse elettriche, non collocare oggetti contenenti liquidi, ad esempio vasi, sull'apparecchio.</p> <p>Non aprire il rivestimento, onde evitare il rischio di scosse elettriche. Per le operazioni di assistenza rivolgersi esclusivamente a personale qualificato.</p> <p>Installare il sistema in modo che il cavo di alimentazione possa essere immediatamente scollegato dalla presa di rete in caso di necessità.</p>
<p>Non installare l'apparecchio in uno spazio chiuso, come una libreria o un mobiletto.</p>

Le istruzioni contenute nel presente manuale si riferiscono ai sistemi diffusori microsatellite Sony SA-VE835ED. Il sistema di diffusori a 5.1 canali SA-VE835ED è composto da due diffusori anteriori, due diffusori posteriori, un diffusore centrale e un subwoofer. Tale sistema supporta i formati Sony Digital Cinema Sound, Dolby® Pro Logic, Dolby Digital e così via, garantendo la qualità ottimale durante la visione di film.

* „Dolby“ ed il simbolico doppio D sono marchi registrati della Dolby Laboratories.

<p>Italiano</p> <p>ATTENZIONE</p> <p>Per evitare il pericolo di incendi o scosse elettriche, non esporre l'apparecchio alla pioggia o all'umidità.</p> <p>Per evitare incendi, non coprire le aperture per la ventilazione dell'apparecchio con giornali, tovaglie, tende, ecc. né collocare candele accese sull'apparecchio.</p> <p>Onde evitare incendi o scosse elettriche, non collocare oggetti contenenti liquidi, ad esempio vasi, sull'apparecchio.</p> <p>Non aprire il rivestimento, onde evitare il rischio di scosse elettriche. Per le operazioni di assistenza rivolgersi esclusivamente a personale qualificato.</p> <p>Installare il sistema in modo che il cavo di alimentazione possa essere immediatamente scollegato dalla presa di rete in caso di necessità.</p>
<p>Non installare l'apparecchio in uno spazio chiuso, come una libreria o un mobiletto.</p>

Sicurezza

- Prima di usare il sistema, assicurarsi che la tensione operativa del sistema sia identica a quella della rete elettrica locale.
- Il sistema non è scollegato dalla fonte di alimentazione CA (corrente di rete) fintanto che è collegato alla presa di corrente, anche se il sistema stesso è stato spento.
- Scollegare il sistema dalla presa di corrente se non si usa per un lungo periodo. Per scollegare il cavo, tirare afferandone la spina. Non tirare mai il cavo stesso.
- Se liquidi o oggetti solidi penetrano nel sistema, scollegare il cavo di alimentazione del sistema e far controllare il sistema da personale qualificato prima di usarlo ulteriormente.
- Il cavo di alimentazione CA deve essere sostituito solo presso un centro assistenza qualificato.

Funzionamento

- Non usare il sistema diffusori o wattaggi continui che eccedano la potenza in ingresso massima del sistema.
- Se la polarità dei collegamenti diffusori non è corretta, i toni dei bassi sono deboli e la posizione dei vari strumenti non è chiara.
- Il contatto tra i fili nudi dei diffusori e i terminali dei diffusori potrebbe causare cortocircuiti.

- Prima di collegare, spegnere l'amplificatore per evitare danni al sistema diffusori.
- **Il livello del suono non deve venire aumentato fino al raggiungimento del punto di distorsione del suono.**

Se si notano irregolarità di colore nello schermo di un televisore in prossimità del sistema

Questo sistema diffusori è schermato magneticamente per permettere l'installazione vicino ad un televisore. Tuttavia, irregolarità di colore possono apparire su alcuni tipi di televisore.

Se si notano irregolarità di colore...

- Spegnere il televisore, quindi riaccenderlo dopo 15 o 30 minuti.

Se si notano ancora irregolarità di colore...

- Allontanare maggiormente i diffusori dal televisore.

Se si verifica feedback

Spostare i diffusori o abbassare il volume sull'amplificatore.

Collocazione	
• Non collocare i diffusori in posizione inclinata.	
• Non collocare i diffusori in luoghi: <ul style="list-style-type: none">—estremamente caldi o freddi —polverosi o sporchi —molto umidi —soggetti a vibrazioni —esposti alla luce solare diretta	
• Se il diffusore viene collocato su un pavimento trattato con prodotti speciali, quali cera, olio o lucidanti, prestare attenzione onde evitare eventuali macchie o perdite di colore.	

Pulizia

Pulire le casse dei diffusori con un panno morbido leggermente inumidito con una blanda soluzione detergente o acqua. Non usare alcun tipo di spugnetta o polvere abrasiva né solventi come alcohol o benzina.

In caso di interrogativi o problemi riguardanti il sistema diffusori, consultare il proprio rivenditore Sony.

Collegamento del sistema

Collegare il sistema diffusori ai terminali di uscita diffusori di un amplificatore (A).

Assicurarsi che tutti i componenti (incluso il subwoofer) siano spenti prima di procedere al collegamento.

Note (B)

- Assicurarsi che i terminali positivo (+) e negativo (−) dei diffusori corrispondano ai terminali positivo (+) e negativo (−) dell'amplificatore.
- Assicurarsi di stringere saldamente le viti dei terminali dei diffusori poiché viti allentate potrebbero generare disturbi.
- Assicurarsi che tutti i collegamenti siano saldi. Il contatto tra i fili nudi dei diffusori e i terminali dei diffusori potrebbe causare cortocircuiti.
- Per ulteriori informazioni sui collegamenti dell'amplificatore, fare riferimento al manuale allegato all'amplificatore.

Suggerimento

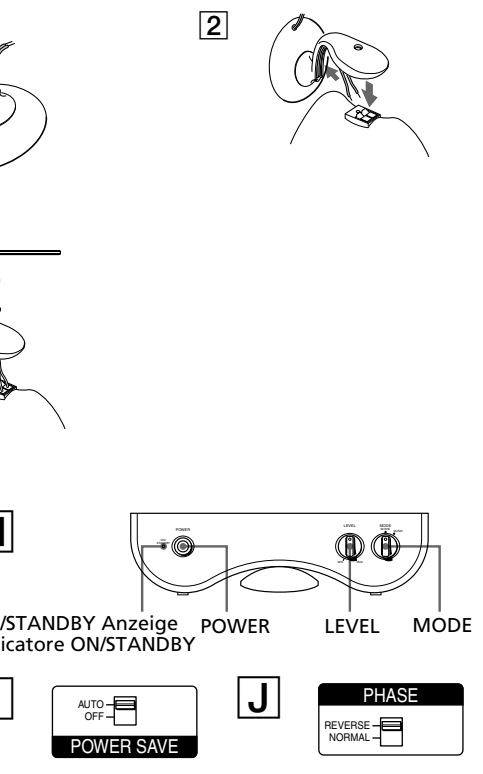
I fili neri o con strisce nere hanno polarità negativa (−) e devono essere collegati ai terminali negativi (−) del diffusore.

Posizionamento dei diffusori

Posizione di ciascun diffusore (C)

Ciascun diffusore deve essere rivolto verso la posizione di ascolto. Si ottiene un effetto surround migliore se tutti i diffusori sono alla stessa distanza dalla posizione di ascolto. Collocare i diffusori anteriori ad una distanza appropriata a sinistra e a destra del televisore. Collocare il subwoofer su un lato del televisore. Collocare il diffusore centrale sul televisore al centro. Il posizionamento dei diffusori posteriori dipende in grande misura dalla configurazione della stanza. I diffusori posteriori possono esser collocati sui due lati della posizione di ascolto **O** o dietro la posizione di ascolto **B**.

1	Impostare MODE.
	Il suono dei bassi risulta maggiormente potenziato nel modo MOVIE rispetto a quello MUSIC.
	Selezionare il modo desiderato in base a quanto segue:
Fonte	MODE
Disco DVD, disco LD, videocassetta o altra fonte video	MOVIE
SACD, disco CD, disco MD, audiocassetta o altra fonte audio	MUSIC



<p>Italiano</p> <p>ATTENZIONE</p> <p>Per evitare il pericolo di incendi o scosse elettriche, non esporre l'apparecchio alla pioggia o all'umidità.</p> <p>Per evitare incendi, non coprire le aperture per la ventilazione dell'apparecchio con giornali, tovaglie, tende, ecc. né collocare candele accese sull'apparecchio.</p> <p>Onde evitare incendi o scosse elettriche, non collocare oggetti contenenti liquidi, ad esempio vasi, sull'apparecchio.</p> <p>Non aprire il rivestimento, onde evitare il rischio di scosse elettriche. Per le operazioni di assistenza rivolgersi esclusivamente a personale qualificato.</p> <p>Installare il sistema in modo che il cavo di alimentazione possa essere immediatamente scollegato dalla presa di rete in caso di necessità.</p>
<p>Non installare l'apparecchio in uno spazio chiuso, come una libreria o un mobiletto.</p>

2

Girare LEVEL per regolare il volume. Impostare il volume al livello desiderato in base alla fonte di programma.

Modifica della fase (PHASE) (J)

È possibile modificare la fase del subwoofer mediante l'interruttore PHASE nella parte posteriore del subwoofer. In condizioni normali, selezionare REVERSE. Impostare l'interruttore PHASE sulla posizione più adatta al potenziamento dei bassi (circa 120 Hz). L'effetto varia in base alla posizione dei diffusori (la distanza relativa tra la posizione di ascolto e