



# Mounting / Montage / Montaje / Montage / Montering / Montage / Montage / Montaggio / Montaž / Montaj / Монтаж / Установлення

## Before installation

- Choose the installation location carefully so that the unit will not interfere with normal driving.
- Use only the supplied mounting hardware for a safe and secure installation.
- Avoid installing the unit where it would be subject to high temperatures, such as from direct sunlight or hot air from the heater, or where it would be subject to dust, dirt, or excessive vibration.
- As you will need to drill some holes to install the metal fitting, check the underside (under the car, or in the trunk) of the mounting location carefully to make sure there is no fuel line, fuel tank, or electric wires, etc. before drilling the installation holes.

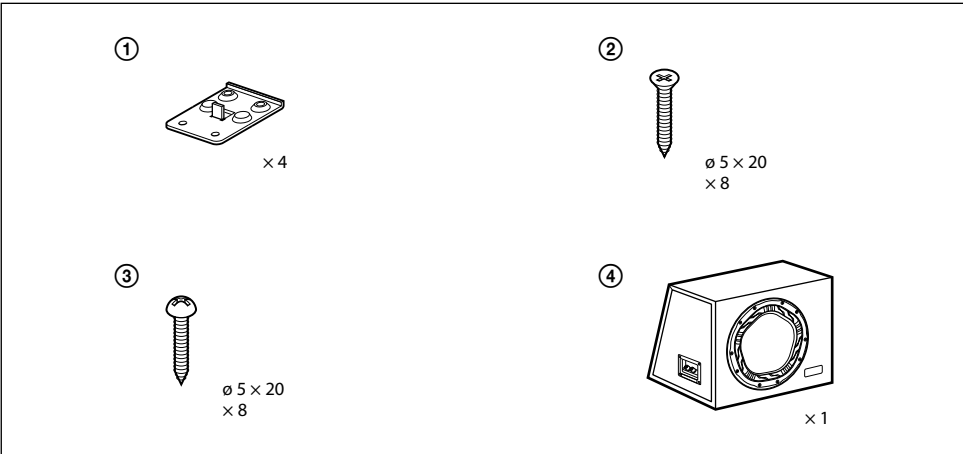
## Avant l'installation

- Choisissez soigneusement le lieu d'installation de façon que l'appareil n'entrave pas les opérations de conduite normales.
- Utilisez uniquement les accessoires de montage fournis de façon à garantir la sécurité de l'installation.
- N'installez pas l'appareil là où il serait soumis à des températures élevées, en plein soleil ou à proximité des conduits d'air chaud du chauffage, ni dans un endroit soumis à la poussière, à de la saleté ou à des vibrations excessives.
- Comme il faudra forer des trous pour fixer l'attache métallique, vérifiez le plancher (sous le véhicule ou dans le coffre) à l'endroit de montage pour être sûr qu'il n'y a pas de conduite de carburant, de réservoir ou de fils électriques, etc. avant de percer les trous.

### Antes de la instalación

- Elija cuidadosamente el lugar de instalación de forma que la unidad no interfiera en las operaciones habituales de conducción.
- Para una instalación segura y fiable, utilice sólo la ferreteria de montaje suministrada.
- Evite instalar la unidad en zonas expuestas a altas temperaturas, como las expuestas a la luz solar directa o al aire caliente de la calefacción, y en lugares donde haya polvo, suciedad o vibraciones excesivas.
- Puesto que deberá taladrar algunos orificios para instalar la pieza metálica, examine cuidadosamente el otro lado (debajo del automóvil o en el maletero) de la ubicación de montaje para asegurarse de que no hay conductos de combustible, depósito de gasolina o cableado eléctrico, etc., antes de taladrar los orificios de instalación.

### Parts list / Liste des composants / Lista de componentes / Teilleiste / Lista över medföljande delar / Onderdelenlijst / Lista de peças / Elenco dei componenti / Spis części / Lista componentelor / Комплектующие детали / Складники



### Vor der Installation

- Wählen Sie den Einbauort sorgfältig so aus, dass das Gerät beim Fahren nicht hinderlich ist.
- Verwenden Sie ausschließlich die mitgelieferten Montageteile. Nur mit diesen Teilen lässt sich das Gerät sicher montieren.
- Montieren Sie das Gerät nicht an einer Stelle, an der es z. B. durch direkte Sonneneinstrahlung oder Warmluft von einer Heizung hohen Temperaturen oder Staub, Schmutz und übermäßigen Vibrationen ausgesetzt ist.
- Da Sie zum Befestigen der Metallbeschläge einige Bohrungen benötigen, müssen Sie vor dem Bohren der Montagelöcher die Rückseite der Montagestelle (Fahrzeuginnenboden oder Kofferraum) sorgfältig überprüfen, um sicherzustellen, dass sich dort keine Kraftstoffleitung, kein Kraftstofftank und auch keine elektrischen Leitungen usw. befinden.

### Innan du monterar

- Välj monteringsplatsen med omsorg så att inte enheten stör den normala körningen.
- Använd bara de medföljande fästena för en trygg och säker installation.
- Undvik att montera enheten där den kan utsättas för höga temperaturer, t ex från direkt solljus eller varm luft från kupevärmaren, eller där den kan bli utsatt för damm, smuts eller kraftiga vibrationer.
- Eftersom du behöver bora några hål för att montera metallfästet bör du kontrollera monteringsplatsens undersida (under bilen eller i bagageutrymme) noga, så att du inte råkar bora i en bränsleledning, bränsletanken eller i några elkablar.

### Vóór de montage

- Kies zorgvuldig de montageplaats zodat het toestel u niet stoort tijdens het rijden.
- Gebruik enkel de bijgeleverde montagehardware voor een veilige en stevige installatie.
- Vermijd het toestel te installeren op plaatsen waar het onderhevig kan zijn aan hoge temperaturen, zoals in direct zonlicht of in de hete lucht van de verwarming, of op plaatsen waar het kan worden blootgesteld aan stof, vuil of extreme trillingen.
- U zult enkele gaten moeten boren om de metalen houder te plaatsen. Controleer daarom vóór u de montagegaten gaat boren zorgvuldig de onderkant (onder de auto of in de koffer) van de montageplaats om er zeker van te zijn dat er op die plaats geen brandstofleiding, brandstoftank, elektrische bedrading enz. ligt.

### Antes da instalação

- Escolha cuidadosamente o local de instalação, de modo a que a unidade não interfira na condução.
- Utilize apenas o hardware de montagem fornecido para uma instalação segura.
- Evite instalar a unidade num local sujeito a altas temperaturas, exposto à luz solar directa ou a ar quente do aquecimento, ou num local sujeito a poeiras, sujidade ou vibração excessiva.
- Uma vez que será necessário perfurar alguns orificios para instalar a peça de metal, verifique cuidadosamente a parte inferior (por baixo do veículo ou na bagageira) do local de montagem para se certificar de que não atingirá nenhuma linha de combustível, o depósito de combustível ou fios eléctricos, antes de perfurar os orificios de instalação.

### Prima dell'installazione

- Scegliere attentamente la posizione di installazione in modo tale che l'unità non interferisca con la guida normale.
- Per garantire un'installazione sicura, utilizzare solo l'hardware per il montaggio in dotazione.
- Evitare di installare l'unità in luoghi dove potrebbe essere soggetta a temperature elevate, come, ad esempio, alla luce diretta del sole o esposta all'aria calda proveniente da un impianto di riscaldamento, oppure in luoghi dove potrebbe essere soggetta a polvere, sporco o vibrazioni eccessive.
- Poiché sarà necessario praticare alcuni fori per installare le parti metalliche, controllare attentamente il lato inferiore (sotto il veicolo o nel bagagliaio) del punto di montaggio per accertarsi che non vi siano i tubi del carburante, il serbatoio o fili elettrici ecc., prima di praticare i fori per l'installazione.

### Przed rozpoczęciem instalacji

- Dokładnie wybierz miejsce instalacji, tak aby urządzenie nie przeszkadzało w prowadzeniu pojazdu.
- Aby bezpiecznie i dokładnie zainstalować urządzenie, używaj tylko elementów montażowych znajdujących się w zestawie.
- Unikaj instalowania urządzenia w miejscach narażonych na działanie wysokich temperatur, np. bezpośrednio promieni słonecznych i gorącego powietrza z nagrzewnic, a także w miejscach, w których występuje kurz, brud i nadmierne drgania.
- Ponieważ w celu zainstalowania metalowego elementu montażowego trzeba wywiercić otwory, przed rozpoczęciem wiercenia dokładnie sprawdź spód miejsca instalacji (spód samochodu lub bagażnika), aby nie przewiercić przewodów paliwa, zbiornika paliwa lub przewodów elektrycznych itp.

### Inainte de instalare

- Alegeți cu grijă locul de instalare, astfel încât unitatea să nu interfereze cu conducerea normală a vehiculului.
- Pentru o instalare fermă și sigură, utilizați numai piesele de montaj furnizate.
- Evitați să instalați unitatea în locuri în care poate fi expusă la temperaturi înalte, cum ar fi în lumina directă a soarelui sau în bătaia aerului cald de la radiator, sau expusă la praf, murdărie sau vibrații excesive.
- Deoarece va fi necesar să faceți câteva găuri pentru a instala șasiul metalic, verificați cu atenție partea opusă (sub vehicul sau în portbagaj) a locului de montare pentru a vă asigura că nu afectați o conductă de combustibil, rezervorul de combustibil, cabluri electrice etc. înainte să perforați găurile pentru instalare.

### Перед установкой

- Выберите такое место для установки, чтобы устройство не мешало управлению автомобилем.
- Для надежной и безопасной установки используйте только монтажные приспособления, входящие в комплект поставки.
- Не устанавливайте устройство в тех местах, где оно может подвергаться воздействию высоких температур, например, в местах попадания прямых солнечных лучей или горячего воздуха от отопителя, или там, где оно может запылиться, загрязниться или подвергаться воздействию вибрации.
- Поскольку потребуются просверлить несколько отверстий для установки монтажных приспособлений, внимательно проверьте место установки снизу (под машиной или в багажнике), чтобы убедиться в отсутствии там топливпровода, бензобака, электропроводки и т.п., прежде чем приступить к сверлению установочных отверстий.

### Перед установлением

- Уважно виберіть місце для встановлення, щоб пристрій не перешкодив нормальному керуванню автомобілем.
- Для безпечного та надійного встановлення використовуйте монтажні обладнання тільки з комплекту поставки.
- Уникайте встановлення пристрою в місцях, де він може піддаватися впливу високої температури, наприклад прямого сонячного проміння або гарячого повітря від нагрівача, або де він може піддаватися впливу пилу, бруду або надмірної вібрації.
- Оскільки вам знадобиться просверелити кілька отворів, щоб встановити металеве монтажне приладдя, уважно перевірте дно кузова (під автомобілем або в багажнику) на місці встановлення, щоб переконатися, що там немає паливководу, паливного бака або електричних дротів тощо, перш ніж сверделити отвори для встановлення.

## 1

Fasten the fittings ❶ securely to the unit with the screws ❷.

Montez correctement les fixations ❶ sur l'appareil à l'aide des vis ❷.

Fije bien las piezas ❶ a la unidad mediante los tornillos ❷.

Befestigen Sie die Beschläge ❶ mit den Schrauben ❷ sicher am Gerät.

Montera fästena ❶ ordentligt på enheten med skruvarna ❷.

Maak de houders ❶ stevig vast aan het toestel met de schroeven ❷.

Fixe as peças ❶ de modo firme na unidade com os parafusos ❷.

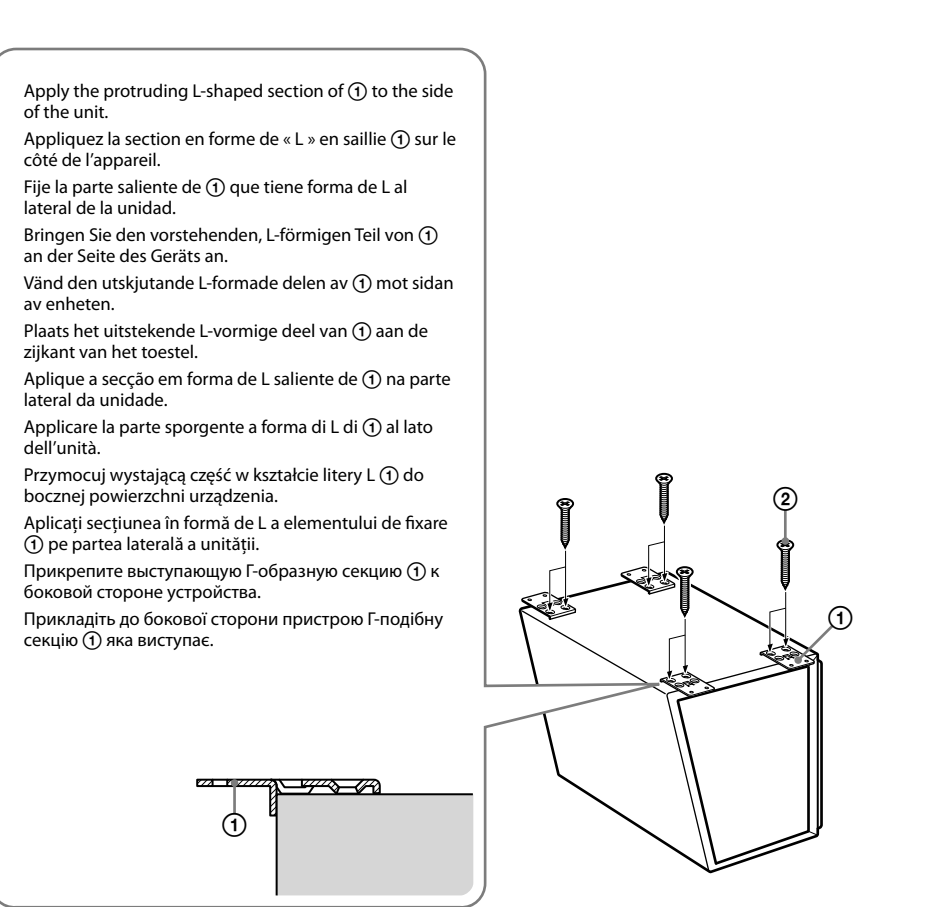
Fissare saldamente le parti metalliche ❶ all'unità utilizzando le viti ❷.

Dokładnie przymocuj elementy montażowe ❶ do urządzenia za pomocą wkrętów ❷.

Fixați ferm elementele de fixare ❶ la unitate, cu șuruburile ❷.

Надежно привинтите монтажні приспособлення ❶ к пристрою с помощью винтов ❷.

Надійно приєднайте монтажні приладдя ❶ до пристрою шурупами ❷.



## 3

Mark and drill the screw holes in the car floor panel, then use the screws ❸.

Marquez et percez les trous de vis dans le plancher de la voiture, puis utilisez les vis ❸.

Marque y taladre los orificios para tornillos en el panel del suelo del automóvil y, a continuación, colócale los tornillos ❸.

Markieren Sie die Stellen für die Schraublöcher, bohren Sie die Löcher in das Bodenblech und befestigen Sie die Beschläge mit den Schrauben ❸ am Bodenblech.

Markera och bora skruvhålen i bilens golvpanel och använd därefter skruvarna ❸.

Markeer de schroefgaten op de bodem van de auto, boor deze in plaats vervolgens de schroeven ❸.

Marque e perfure os orificios de parafuso no painel do piso do veículo e utilize os parafusos ❸.

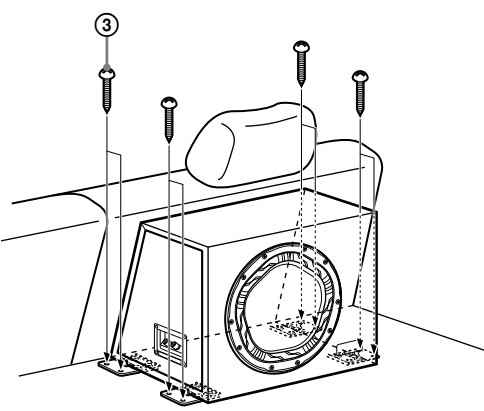
Contrassegnare e praticare i fori per viti sul ripiano del veicolo, quindi utilizzare le viti ❸.

Zaznacz odpowiednie miejsca i wywierć otwory w podłodze pojazdu, a następnie użyj wkrętów ❸.

Marcați și dați găurile pentru șuruburi în podeaua vehiculului, apoi utilizați șuruburile ❸.

Отметьте и просверлите отверстия под винты в панели пола автомобиля, затем заверните винты ❸.

Відмітьте та просвереліть отвори під шурупи в підлозі автомобіля, після чого заверніть шурупи ❸.



## 2

Decide the mounting location.

Choisissez l'emplacement de montage.

Decida la ubicación de montaje.

Wählen Sie die Montageposition aus.

Bestäm monteringsplats.

Kies de montageplaats.

Decida o local de montagem.

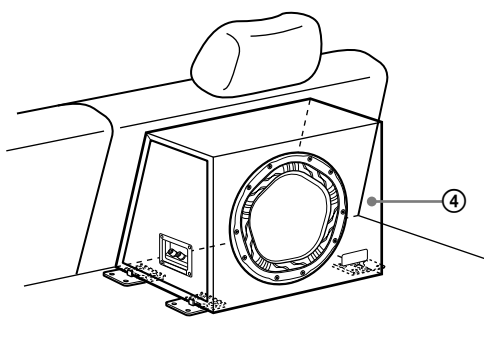
Individuare il luogo appropriato per il montaggio.

Wybierz miejsce instalacji.

Alegeți locul de montare.

Определите место установки.

Виберіть місце для встановлення.



**Caution**  
Choose a location under which no fuel line, fuel tank, or electric wires are present, because the metal fittings will be attached with tapping screws.

**Attention**  
Choisissez un emplacement sous lequel il n'y a pas de conduite de carburant, de réservoir de carburant ou de fils électriques, car les attaches métalliques sont fixées à l'aide de vis autotaraudeuses.

**Precaución**  
Elija una ubicación bajo la que no haya ningún conducto o depósito de combustible ni cable eléctrico, ya que las piezas metálicas se fijarán con tornillos de rosca.

**Vorsicht**  
Die Metallbeschläge werden mit Schnellschrauben befestigt. Wählen Sie daher eine Stelle, unter der sich keine Kraftstoffleitung, kein Kraftstofftank und auch keine elektrischen Leitungen befinden.

**Var försiktigt!**  
Välj en plats under vilken det inte finns någon bränsleledning, bränsletank eller några elkablar, eftersom metallfästena monteras med hjälp av gängskärande skruvar.

**Opgelet**  
Kies een plaats waar geen brandstofleiding, brandstoftank of elektrische bedrading aanwezig is, want de metalen houders worden vastgemaakt met zelftappende schroeven.

**Cuidado**  
Escolha um local por baixo do qual não se encontre qualquer linha de combustível, depósito do combustível ou fios elétricos, uma vez que as peças de metal serão instaladas com parafusos auto-roscantes.

**Avvertenza**  
Scegliere un luogo sotto il quale non siano presenti i tubi del carburante, il serbatoio o fili elettrici, poiché le parti metalliche verranno fissate con viti filettate.

**Przeostaga**  
Pod miejscem instalacji nie może znajdować się przewód paliwa, zbiornik paliwa ani przewody elektryczne, ponieważ metalowe elementy montażowe mocuje się za pomocą wkrętów samogwintujących.

**Atenție**  
Alegeți un loc sub care nu se află conducte de combustibil, rezervorul de combustibil sau cabluri electrice, deoarece elementele de fixare metalice vor fi fixate cu șuruburi cu filet.

**Предупреждение**  
Выбирайте место под которым нет бензобака, топливпровода или электропроводки, т.к. монтажные приспособления будут устанавливаться с помощью винтов-саморезов.

**Увага**  
Вибирайте місце, під яким немає паливководу, паливного бака або електричних дротів, оскільки металеве монтажне приладдя прикріюється самонарзивними шурупами.

## 4

Connect the striped speaker cord to the negative terminal.

As there is no low-pass filter built-in to this unit, be sure to adjust beforehand the amplifier you connect to (we recommend a cut-off frequency of 30 – 500 Hz).

Raccordez le fil de haut-parleur rayé à la borne négative.

Étant donné qu'il n'y a pas de filtre passe-bas intégré dans cet appareil, veillez à régler au préalable l'amplificateur que vous raccordez (nous recommandons une fréquence de coupure de 30 à 500 Hz).

Conecte el cable de altovoz rayado al terminal negativo.

Puesto que esta unidad no dispone de filtro de paso bajo incorporado, asegúrese de ajustar previamente el amplificador al que vaya a conectar la unidad (se recomienda una frecuencia de corte de 30 – 500 Hz).

Schließen Sie das gestreifte Lautsprecherkabel an den negativen Anschluss an.

Da dieses Gerät nicht über einen eingebauten Tiefpassfilter verfügt, stellen Sie den Verstärker, an den Sie es anschließen, unbedingt vorher ein. Empfehlenswert ist eine Grenzfrequenz von 30 - 500 Hz.

Anslut den randiga högtalarkabeln till minuspolen.

Eftersom det inte finns någon lågpassfilter inbyggt i denna enhet bör du i förväg justera den förstärkare du ansluter till (vi rekommenderar en gränshävens på 30 – 500 Hz).

Sluit de gestreepte luidsprekerkabel aan op de negatieve pool.

Er is geen laagdoorlaatfilter ingebouwd in dit toestel; zorg er dus voor dat u vooraf de versterker aanpast waarmee u verbinding maakt (we raden een grensfrequentie aan van 30 – 500 Hz).

Ligue o cabo do altifalante com riscas ao terminal negativo.

Como esta unidade não tem um filtro passa-baixas, certifique-se de que ajusta previamente o amplificador ligado (recomendamos uma frequência de corte de 30 – 500 Hz).

Collegare il cavo rigato del diffusore al terminale negativo.

Poiché non c'è alcun filtro passa basso integrato in questa unità, accertarsi di regolare prima l'amplificatore a cui ci si deve collegare (si consiglia una frequenza di taglio di 30 – 500 Hz).

Podłącz przewód, z którego usunieto izolację, do zacisku ujemnego. Ponieważ głośnik nie ma wbudowanego filtra dolnoprzepustowego, należy wcześniej odpowiednio ustawić wzmacniacz, do którego ma być on podłączony (zaleca się ustawienie częstotliwości odcięcia od 30 do 500 Hz).

Conectați cablul de difuzor striat la borna negativă.

Deoarece în unitate nu există niciun filtru incorporat pentru trecerea frecvențelor joase, aveți grijă să reglați coreșpunzător amplificatorul la care vă conectați (se recomandă o frecvență de tăiere de 30 – 500 Hz).

Подключите полосатый конец кабеля громкоговорителя к отрицательному контакту. Поскольку в данном устройстве нет встроенного фильтра низких частот, обязательно заранее настройте усилитель, к которому производится подключение (рекомендуемое значение граничной частоты фильтра 30 – 500 Гц).

Підключіть смугастий кабель динаміка до негативного контакту. Оскільки у пристрої немає вбудованого низькочастотного фільтра, обов'язково завчасно відрегулюйте підсилювач, який ви підключаєте (рекомендована гранична частота 30 – 500 Гц).

