

4-185-204-03(1)

## αマウントアダプター Mount Adaptor Adaptateur pour monture d'objectif カ口适配器

取扱説明書/Operating Instructions/Mode d'emploi/

Manual de instrucciones/使用说明书

<span></span>	<span></span>
<span></span>	<span></span>
<span></span>	<span></span>
<span></span>	<span></span>
<span></span>	<span></span>
<span></span>	<span></span>
<span></span>	<span></span>
<span></span>	<span></span>
<span></span>	<span></span>
<span></span>	<span></span>

### LA-EA1

© 2010 Sony Corporation Printed in Japan

<span></span>	<span></span>
<span></span>	<span></span>
<span></span>	<span></span>
<span></span>	<span></span>
<span></span>	<span></span>
<span></span>	<span></span>
<span></span>	<span></span>
<span></span>	<span></span>
<span></span>	<span></span>
<span></span>	<span></span>
<span></span>	<span></span>



http://www.sony.net/

4 185 204 03 0

<span></span>	<span></span>
<span></span>	<span></span>
<span></span>	<span></span>
<span></span>	<span></span>
<span></span>	<span></span>
<span></span>	<span></span>
<span></span>	<span></span>
<span></span>	<span></span>
<span></span>	<span></span>
<span></span>	<span></span>
<span></span>	<span></span>

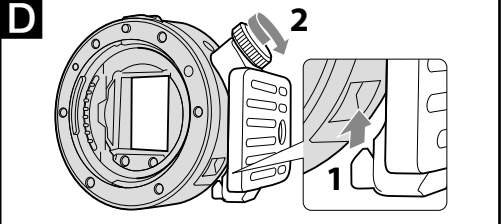
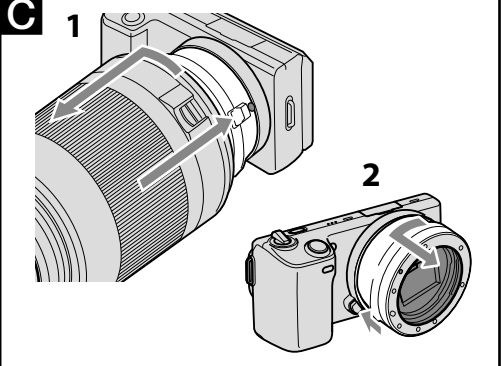
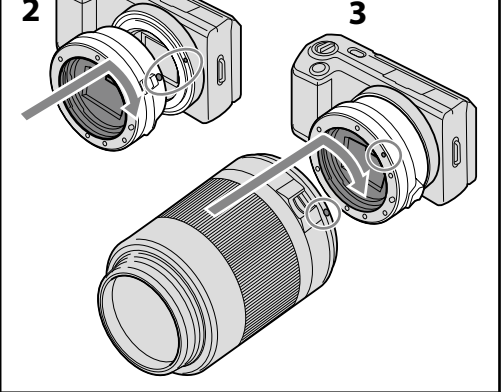
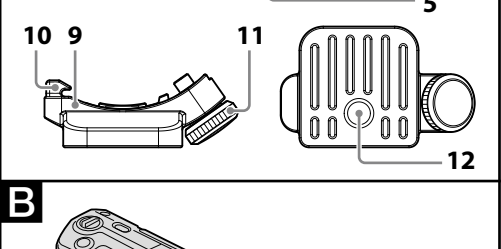
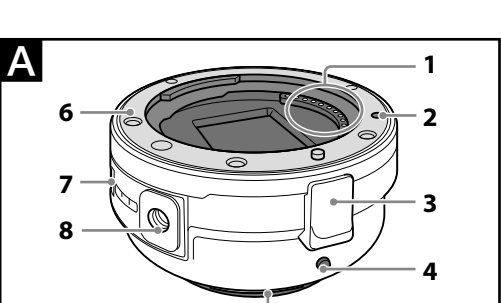
この取扱説明書には、事故を防ぐための重要な注意事項と製品の取り扱いかたを示しています。この取扱説明書をよくお読みのうえ、製品を安全にお使いください。お読みになったあとは、いつでも見られるところに必ず保管してください。

この説明書は、古紙70%以上の再生紙と、VOC（揮発性有機化合物）ゼロ植物油型インキを使用しています。

Printed on 70% or more rectcled paper using VOC (Volatile Organic Compound) -free vegetable oil based ink.

<span></span>	<span></span>
<span></span>	<span></span>
<span></span>	<span></span>
<span></span>	<span></span>
<span></span>	<span></span>
<span></span>	<span></span>
<span></span>	<span></span>
<span></span>	<span></span>
<span></span>	<span></span>
<span></span>	<span></span>
<span></span>	<span></span>

- 対応レンズの最新情報は、弊社ホームページをご覧ください。
- For the latest information on compatible lenses, consult your Sony dealer or local authorized Sony service facility.
- Pour les toutes dernières informations sur les objectifs compatibles, adressez-vous à votre revendeur Sony ou au service après-vente Sony le plus proche.



#### 日本語

#### 警告 安全のために

ソニー製品は、安全に充分配慮されています。しかし、間違った使いかたをすると、人身事故が起きる恐れがあり危険です。事故を防ぐために次のことを必ず守ってください。

- 安全のための注意事項を守る。
- 故障したら使わずに、お買い上げ店、またはソニーの相談窓口に修理を依頼する。

#### 警告 下記の注意事項を守らないと、事故により死亡や大けがの原因となります。

三脚アタッチメントをマウントアダプターに取り付ける際は、説明に従い、正しく、しっかりと取り付ける。アタッチメントがはずれた場合、製品が落下し、けがの原因となることがあります。

乳幼児の手の届く場所に置かない。事故やけがなどの原因となります。

マウントアダプター LA-EA1は、Aマウント搭載のαレンズ(以下、レンズとする)をEマウント搭載のソニー製レンズ交換式デジタルカメラ(以下、カメラとする)に取り付けるためのアダプターです。

## 使用上のご注意

- マウントアダプターを装着するときやご使用になる際には、衝撃を与えないようにご注意ください。
- レンズの交換は、ゴミやほこりの少ない場所で行ってください。
- レンズを取り付けてカメラを持ち運ぶときは、カメラとレンズの両方をしっかりと持ってください。
- レンズ信号接点を触らないでください。よこれ等により接触不良になると、カメラとの信号のやりとりが正しく行われず、カメラが正しく動作しなくなりますのでご注意ください。
- マウントアダプターの内部は触れないでください。また、やむを得ず内部にゴミが付いた場合はプロアや柔らかい 刷毛で払うようにし、内側をこすらないでください。
- マウントアダプターにレンズを装着する際には、下記の内容に注意してご使用ください。三脚をお使いになる場合は、マウントアダプターに三脚アタッチメント（同梱）を取り付けてください。三脚側には、マウント部分に負荷がかかるため、レンズ側に三脚などを取り付けてください。70-200mm F2.8G (SAL70200G) 70-400mm F4-5.6G SSM (SAL70400G) 300mm F2.8G (SAL300F28G)
- 三脚アタッチメントに三脚を取り付けるときは、ネジの長さが5.5mm未満の三脚をお使いください。ネジの長さが5.5mm以上の三脚ではしっかりと固定できず、傷を付けることがあります。
- 三脚アタッチメントに三脚を付けた状態でカメラやレンズを持ち運ばないでください。三脚アタッチメント取り付けネジが緩んでカメラやレンズが落下する恐れがあります。

**保管について**

- 必ずマウントアダプターに前後レンズキャップを取り付けてください。
- 湿度の高い場所に長期間置かないでください。カビが発生することがあります。

#### 結露について

結露とは、寒い場所から急に暖かい場所へ持ち込んだときなどに、マウントアダプターの内側や外側に水滴が付くことです。結露を起こりにくくするためには、一度マウントアダプターをポリ袋かラッグなどに入れて、使用する環境の温度になじませてから、取り出してください。

#### お手入れについて

- お手入れには、シンナー、ベンジンなどの有機溶剤は絶対に使わないでください。

## A 各部の名前

- …レンズ信号接点\*
- …マウント指標
- …レンズ交換レバー
- …マウント標点
- …Eマウント
- …Aマウント
- …三脚アタッチメント取り付け部
- …取り付けネジ穴
- …三脚アタッチメント
- …フック部
- …取り付けネジ
- …三脚用ネジ穴

\* レンズ信号接点は、Eマウント(5)側にもあります。直接手で触れないでください。

## 取り付けかた／取りはししかた

### 回 取り付けかた

- マウントアダプターの前後キャップ、レンズの後キャップ、カメラに取り付けているレンズをそれぞれはずす。
  - マウントアダプターの前後キャップはそれぞれ反時計方向に戻すとはずれず。
- マウントアダプターの白の点(マウント標点)を、カメラの白の点(マウント指標)に合わせてはめ込み、マウントアダプターを軽くカメラに押し当てながら、時計方向に「カチッ」とロックがかかるまでゆっくり回す。
  - マウントアダプターを取り付けるときに、カメラのレンズ取りはずしボタンを押さないでください。
  - マウントアダプターを斜めに差し込まないようにしてください。
- レンズのオレンジの点(マウント標点)を、マウントアダプターのオレンジの点(マウント指標)に合わせてはめ込み、レンズを軽くマウントアダプターに押し当てながら、時計方向に「カチッ」とロックがかかるまでゆっくり回す。
  - レンズを取り付けるときに、マウントアダプターのレンズ交換レバーを押さないでください。
  - レンズを斜めに差し込まないようにしてください。

### 回 取りはししかた

- マウントアダプターのレンズ交換レバーを押ししたまま、レンズを反時計方向に回してから、前方に引き出してはすず。

- カメラのレンズ取りはずしボタンを押ししたまま、マウントアダプターを反時計方向に回してから、前方に引き出してはすず。

## 三脚アタッチメントの取り付けかた／取りはししかた

### 回 取り付けかた

- マウントアダプターの三脚アタッチメント取り付け部に三脚アタッチメントのフック部を引っ掛ける。

- 三脚アタッチメントをマウントアダプターに押し付けながら、取り付けネジを締める。
  - 使用中、取り付けネジが緩んでいないことをときどき確認してください。

### 取りはししかた

取り付け時と逆方向に取り付けネジを回し、充分にゆるめてから取りはずす。

## 撮影時のご注意

- マウントアダプターの前後に、テレコンバーターなどを接続させないでください。
- お使いのレンズによっては、レンズの距離目盛と多少ずれる場合があります。
- 最短撮影距離が長くなる場合があります。
- MF（マニュアルフォーカス）で撮影する場合、フォーカスモード切り換えスイッチのあるレンズは、MF（マニュアルフォーカス）に切り換えてください。→液晶画面またはファインダーを使ってピントを合わせてください。

### Aマウントレンズ装着時にオートフォーカス機能をお使いになる際のご注意

- お使いのカメラ本体がオートフォーカス機能に対応している必要があります。詳しくはカメラの機能をご確認ください。
- オートフォーカス機能は、SAM、SSMレンズ装着時のみに対応しています。
- Aマウントレンズ使用時、AF補助光は発光しません。
- 動画記録中はカメラやレンズの作動音、操作音などが記録される場合があります。
- Aマウントレンズ装着時のオートフォーカスは、Eマウントレンズ装着時より遅くなります。(約2秒〜約7秒(当社測定条件に基づいて撮影した場合)) (被写体や撮影時の明るさなどにより変わる場合があります。)

## 主な仕様

対応撮像画面サイズ	APS-Cサイズ
外形寸法	最大径 約φ65 mm
	全長 約26.6 mm (突起部含まず)
質量	約110 g (三脚アタッチメントを除く)
	約150 g (三脚アタッチメント取り付け時)

同梱物	マウントアダプター(1)、三脚アタッチメント(1)、前レンズキャップ(1)、後レンズキャップ(1)、印刷物一式
-----	---

仕様および外観は、改良のため予告なく変更することがありますが、ご了承ください。

αはソニー株式会社の商標です。

## 保証書とアフターサービス

保証書
この製品には保証書が添付されていますので、お買い上げの際お買い上げ店でお受け取りください。
\* 所定事項の記入および記載内容をお確かめのうえ、大切に保存してください。
\* 保証期間は、お買い上げ日より1年間です。

アフターサービス
調子が悪いときはまずチェックを
この取扱説明書をもう一度ご覧になってお調べください。
それでも具合が悪いときは
お買い上げ店、またはソニーの相談窓口にご相談ください。
保証期間中の修理は
保証書の記載内容に基づいて修理させていただきます。詳しくは保証書をご覧ください。
保証期間経過後の修理は
修理によって機能が維持できる場合は、ご要望により有償修理させていただきます。

ご相談になるときは、次のことをお知らせください。

- 品名：LA-EA1
- 故障の状態：できるだけ詳しく
- 購入年月日

#### ■ 困ったときは(サポートのご案内)

ホームページで調べる
互換性情報やよくあるお問い合わせなどは下記のホームページから
「α専用サポートサイト」
http://www.sony.co.jp/DSLR/support/
「α」公式サイト
http://www.sony.jp/dslr/

電話で問い合わせる(ソニーの相談窓口)
●使い方相談窓口
フリーダイヤル .....0120-333-020
携帯・PHS・一部のIP電話 .....0466-31-2511
上記番号へ接続後、最初のガイダンスが流れている間に「402」＋「#」を押してください。直接、担当窓口へおつなぎします。
受付時間：月～金 9:00～18:00
土・日・祝日 9:00～17:00

●修理相談窓口
フリーダイヤル .....0120-222-330
携帯・PHS・一部のIP電話 .....0466-31-2531
上記番号へ接続後、最初のガイダンスが流れている間に「402」＋「#」を押してください。直接、担当窓口へおつなぎします。
受付時間：月～金 9:00～20:00
土・日・祝日 9:00～17:00

ホームページ
http://www.sony.co.jp/di-repair/
FAX (共通)：0120-333-389

ソニー株式会社 〒108-0075 東京都港区港南1-7-1

## English

**WARNING**

To reduce fire or shock hazard, do not expose the unit to rain or moisture.

**For the customers in the U.S.A.**

This device complies with Part 15 of the FCC Rules. Operation is subject to the following two conditions:
(1) This device may not cause harmful interference, and (2) this device must accept any interference received, including interference that may cause undesired operation.

### CAUTION

You are cautioned that any changes or modifications not expressly approved in this manual could void your authority to operate this equipment.

**NOTE:**
This equipment has been tested and found to comply with the limits for a Class B digital device, pursuant to Part 15 of the FCC Rules. These limits are designed to provide reasonable protection against harmful interference in a residential installation. This equipment generates, uses, and can radiate radio frequency energy and, if not installed and used in accordance with the instructions, may cause harmful interference to radio communications.
However, there is no guarantee that interference will not occur in a particular installation. If this equipment does cause harmful interference to radio or television reception, which can be determined by turning the equipment off and on, the user is encouraged to try to correct the interference by one or more of the following measures:

- Reorient or relocate the receiving antenna.
- Increase the separation between the equipment and receiver.
- Connect the equipment into an outlet on a circuit different from that to which the receiver is connected.
- Consult the dealer or an experienced radio/TV technician for help.

### For the customers in Canada

This Class B digital apparatus complies with Canadian ICES-003.

### For the customers in Europe

**Disposal of Old Electrical & Electronic Equipment (Applicable in the European Union and other European countries with separate collection systems)**
This symbol on the product or on its packaging indicates that this product shall not be treated as household waste. Instead it shall be handed over to the applicable collection point for the recycling of electrical and electronic equipment. By ensuring this product is disposed of correctly, you will help prevent potential negative consequences for the environment and human health, which could otherwise be caused by inappropriate waste handling of this product. The recycling of materials will help to conserve natural resources.
For more detailed information about recycling of this product, please contact your local Civic Office, your household waste disposal service or the shop where you purchased the product.

product is disposed of correctly, you will help prevent potential negative consequences for the environment and human health, which could otherwise be caused by inappropriate waste handling of this product. The recycling of materials will help to conserve natural resources.
For more detailed information about recycling of this product, please contact your local Civic Office, your household waste disposal service or the shop where you purchased the product.

### Notice for the customers in the countries applying EU Directives

The manufacturer of this product is Sony Corporation, 1-7-1 Konan Minato-ku Tokyo, 108-0075 Japan. The Authorized Representative for EMC and product safety is Sony Deutschland GmbH, Hedelfinger Strasse 61, 70327 Stuttgart, Germany. For any service or guarantee matters please refer to the addresses given in separate service or guarantee documents.

The Mount Adaptor LA-EA1 is an adaptor for a Sony Interchangeable Lens Digital Camera with an E-mount (referred to below as "camera"). Use the Mount Adaptor when attaching an α Lens with an A-mount (referred to below as "lens").

## Notes on Use

- Be careful not to subject the mount adaptor to mechanical shock while attaching it.
- Avoid changing the lens in dusty or dirty locations.
- When carrying the camera with the lens attached, hold both the camera and lens.
- Do not touch the lens contacts. Any dirt on the lens contacts may interfere with the sending and receiving of signals between the lens and the camera, resulting in operational malfunction.
- Do not touch the inside of the mount adaptor. If there is any dirt on the inside of the mount adaptor, remove it gently with a blower brush or soft brush. Do not rub it.
- When attaching the lens to the mount adaptor, be careful of the following:
  - When using a tripod, attach the mount attachment to the mount adaptor (supplied).
  - When using the lenses below, a load is placed on the mount. Use a tripod etc. for the lens.

70-200mm F2.8G (SAL70200G)
70-400mm F4-5.6G SSM (SAL70400G)
300mm F2.8G (SAL300F28G)

- When attaching a tripod to the tripod attachment, use one with a screw that is 5.5 mm or shorter. If the screw is longer than 5.5 mm, it will not fasten firmly and may damage the tripod attachment.
- Do not carry the camera or lens with the tripod attached to the tripod attachment. The attachment screw may loosen and the camera or lens may fall.

#### Storing the mount adaptor

- Always place the lens caps on the mount adaptor.
- To prevent mold, do not keep the mount adaptor in a very humid place for a long time.

#### Condensation

- If you bring the mount adaptor directly from a cold place to a warm place, condensation may form on it. To avoid this, first place the mount adaptor in a plastic bag or something similar and then bring it to the warm place. When the air temperature inside the bag reaches the surrounding temperature, take the mount adaptor out.

#### Cleaning the mount adaptor

- Do not use any organic solvent such as thinner or benzine to clean the mount adaptor.

## Identifying the Parts

- ...Lens contacts\*
- ...Lens mounting mark
- ...Lens release
- ...Camera mounting mark
- ...E-mount
- ...A-mount
- ...Hole for tripod attachment hook
- ...Attachment screw hole
- ...Tripod attachment
- ...Hook
- ...Attachment screw
- ...Tripod screw hole

\* Do not touch the lens contacts on the front and rear mounts.

## Attaching and Removing the Mount Adaptor

### To attach the mount adaptor

- Remove the lens attached to the camera, rear lens cap and mount adaptor's front and rear caps.
  - Turn the mount adaptor's caps counterclockwise to remove them.
- Align the camera mounting mark on the mount adaptor with the white mark on the camera. Insert the mount adaptor into the camera's mount and turn it clockwise until it locks into place.
  - Do not press the lens release button on the camera while mounting the mount adaptor or the mount adaptor will not couple properly.
  - Do not insert the mount adaptor at an angle.
- Align the mounting mark on the lens barrel with the orange lens mounting mark on the mount adaptor. Insert the lens into the mount adaptor's mount and turn it clockwise until it locks into place.
  - Do not press the lens release on the mount adaptor while mounting the lens or it will not couple properly.
  - Do not insert the lens at an angle.

### To remove the mount adaptor

- Hold down the lens release on the mount adaptor and turn the lens counterclockwise until it stops. Carefully lift the lens out of the mount adaptor's mount.
- Hold down the lens release button on the camera body and turn the mount adaptor counterclockwise until it stops. Carefully lift the mount adaptor out of the camera's mount.

## Attaching and Removing the Tripod Attachment

#### To attach the tripod attachment

- Place the hook of the tripod attachment into the mount adaptor's hole for the tripod attachment hook.
- While pressing the tripod attachment towards the mount adaptor, tighten the attachment screw of the tripod attachment.
  - When using the mount adaptor with the tripod adaptor, check sometimes that the attachment screw is not loosened.

#### To remove the tripod attachment

Fully loosen the attachment screw by turning it in the opposite direction from when attaching it, and then remove the tripod attachment.

## Notes on shooting

- Do not attach anything (teleconverter etc.) to the front or rear of the mount adaptor.
- Depending on your lens, the actual distance may differ slightly from the distance scale of the lens.
- When shooting with the mount adaptor, the minimum focal distance may increase.
- When shooting in MF (Manual Focus):
  - When using a lens with a focus mode switch, set it to MF (Manual Focus).
  - Look at the LCD screen or viewfinder to focus.

**Notes on using Auto Focus function with an A-mount lens attached**

- Your camera must support Auto Focus. Check your camera's functions.
- Auto Focus is only supported when an SAM or SSM lens is attached.
- When using an A-mount lens, the AF illuminator does not light.
- During movie recording, operation noise or beeps from the camera or lens may be recorded.

- Auto Focus works slower when an A-mount is attached than when an E-mount lens is attached. (About 2 to 7 seconds when shooting according to Sony's measurement conditions) (May vary with the subject condition or brightness at the time of shooting.)

## Specifications

<b>Shooting screen size</b>	APS-C size
<b>Dimensions</b>	Maximum diameter <p>Approx. φ65 mm (2.56 in.)</p> Height <p>Approx. 26.6 mm (1.05 in.) (excluding the projecting parts)</p> <p>Approx. 110 g (3.9 oz) (excluding a tripod attachment)</p> <p>Approx. 150 g (5.3 oz) (with a tripod attachment)</p>
<b>Mass</b>	Mount adaptor (1), Tripod attachment (1), Front lens cap (1), Rear lens cap (1), Set of printed documentation

Design and specifications are subject to change without notice.

α is a trademark of Sony Corporation.

### Français

#### AVERTISSEMENT

Pour réduire les risques d'incendie ou d'électrocution, tenir cet appareil à l'abri de la pluie et de l'humidité.

### À l'intention des clients aux É.-U.

Cet appareil est conforme à la Partie 15 de la réglementation de la FCC des États-Unis. Son utilisation est sujette aux deux conditions suivantes :
(1) Cet appareil ne doit pas générer d'interférences nuisibles et (2) il doit être en mesure d'accepter toute interférence reçue, y compris les interférences pouvant gêner un fonctionnement indésirable.

### AVERTISSEMENT

Par la présente, vous êtes avisé du fait que tout changement ou toute modification ne faisant pas l'objet d'une autorisation expresse dans le présent manuel pourrait annuler votre droit d'utiliser l'appareil.

**REMARQUE:**
L'appareil a été testé et est conforme aux exigences d'un appareil numérique de Classe B, conformément à la Partie 15 de la réglementation de la FCC. Ces critères sont conçus pour fournir une protection raisonnable contre les interférences nuisibles dans un environnement résidentiel. L'appareil génère, utilise et peut émettre des fréquences radio; s'il n'est pas installé et utilisé conformément aux instructions, il pourrait provoquer des interférences nuisibles aux communications radio. Cependant, il n'est pas possible de garantir que des interférences ne seront pas provoquées dans certaines conditions particulières. Si l'appareil devait provoquer des interférences nuisibles à la réception radio ou à la télévision, ce qui peut être démontré en allumant et éteignant l'appareil, il est recommandé à l'utilisateur d'éssayer de corriger cette situation par l'une ou l'autre des mesures suivantes :

- Reorienter ou déplacer l'antenne réceptrice.
- Augmenter la distance entre l'appareil et le récepteur.
- Brancher l'appareil dans une prise ou sur un circuit différent de celui sur lequel le récepteur est branché.
- Consulter le détaillant ou un technicien expérimenté en radio/ téléviseurs.

### Pour les clients au Canada

Cet appareil numérique de la classe B est conforme à la norme NMB-003 du Canada.

### Pour les clients en Europe

**Traitement des appareils électriques et électroniques en fin de vie (Applicable dans les pays de l'Union Européenne et aus autres pays européens disposant de systèmes de collecte sélective)**

 Ce symbole, apposé sur le produit ou sur son emballage, indique que ce produit ne doit pas être traité avec les déchets ménagers. Il doit être remis

à un point de collecte approprié pour le recyclage des équipements électriques et électroniques. En s'assurant que ce produit est bien mis au rebut de manière appropriée, vous aiderez à prévenir les conséquences négatives potentielles pour l'environnement et la santé humaine. Le recyclage des matériaux aidera à préserver les ressources naturelles. Pour toute information supplémentaire au sujet du recyclage de ce produit, vous pouvez contacter votre municipalité, votre déchetterie ou le magasin où vous avez acheté le produit.

### Avis aux consommateurs des pays appliquant les Directives UE

Le fabricant de ce produit est Sony Corporation, 1-7-1 Konan Minato-ku Tokyo, 108-0075 Japon. Le représentant agréé pour la compatibilité électromagnétique et la sécurité du produit est Sony Deutschland GmbH, Hedelfinger Strasse 61, 70327 Stuttgart, Allemagne. Pour toute question relative à la garantie ou aux réparations, reportez-vous à l'adresse que vous trouverez dans les documents ci-joints, relatifs à la garantie et aux réparations.

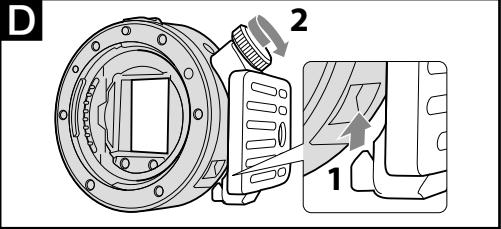
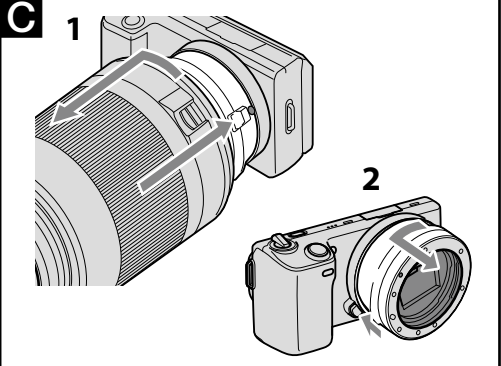
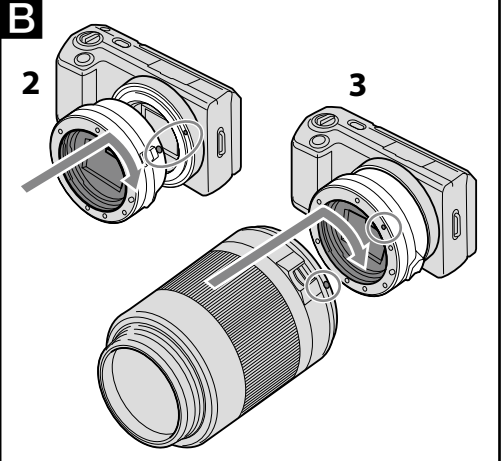
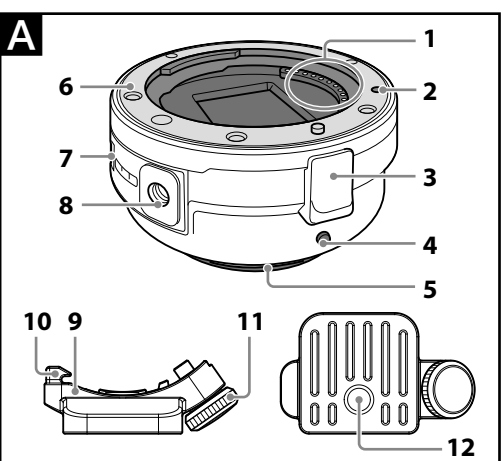
L'adaptateur pour monture d'objectif LA-EA1 est conçu pour les appareils photo à objectif interchangeable Sony pourvus d'une monture E (désignés par le terme « l'appareil photo » ci-dessous). Utilisez l'adaptateur pour monture d'objectif lorsque vous fixez un objectif α à une monture A (désigné par le terme « l'objectif » ci-dessous).

## Remarques sur l'emploi

- Veillez à ne pas soumettre l'adaptateur pour monture d'objectif



- Con respecto a la información más reciente sobre los objetivos compatibles, consulte a su proveedor Sony o a un centro de servicio local autorizado por Sony.
- 有关兼容镜头的最新信息，请咨询 Sony 经销商或当地的 Sony 授权服务机构。



## Français

(Suite de la page avant)

- Ne portez pas l'appareil photo ni l'objectif avec le trépied vissé sur la fixation de trépied. La vis peut se desserrer et l'appareil photo ou l'objectif risque de tomber.

### Rangement de l'adaptateur pour monture d'objectif

- Posez toujours les capuchons d'objectif sur l'adaptateur pour monture d'objectif.
- Pour éviter la formation de moisissure, ne laissez pas l'adaptateur pour monture d'objectif longtemps à un endroit très humide.

### Condensation

- Si vous portez sans transition l'adaptateur pour monture d'objectif d'un endroit froid dans une pièce chaude, de la condensation peut se former. Pour pallier ce problème, mettez l'adaptateur pour monture d'objectif dans un sac en plastique ou quelque chose de similaire avant de le porter dans la pièce chaude. Sortez l'adaptateur pour monture d'objectif du sac lorsque la température de l'air à l'intérieur du sac a atteint la température ambiante.

### Nettoyage de l'adaptateur pour monture d'objectif

- N'utilisez pas de solvants organiques, comme le diluant ou le benzène pour nettoyer l'adaptateur pour monture d'objectif.

## Identificación des éléments

1...Contactos de l'objectif\*
2...Repère de montage de l'objectif
3...Libération de l'objectif
4...Repère de montage de l'appareil photo
5...Monture E
6...Monture A
7...Orifice pour le crochet de la fixation de trépied
8...Douille de fixation
9...Fixation de trépied
10...Crochet
11...Vis de fixation
12...Douille de trépied

\* Ne touchez pas les contacts d'objectif sur les montures avant et arrière.

## Fixation et retrait de l'adaptateur pour monture d'objectif

### Pour fixer l'adaptateur pour monture d'objectif

**1** Déposez l'objectif posé sur l'appareil photo, le capuchon d'objectif arrière et les capuchons avant et arrière de l'adaptateur pour monture d'objectif.

- Tournez les capuchons de l'adaptateur pour monture d'objectif dans le sens antihoraire pour les déposer.

**2** **Alignez le repère de montage de l'appareil photo sur l'adaptateur pour monture d'objectif et le repère blanc sur l'appareil photo. Insérez l'adaptateur pour monture d'objectif dans la monture de l'appareil photo et tournez-le dans le sens horaire jusqu'à ce qu'il s'encliquette.**

- N'appuyez pas sur le bouton de libération de l'objectif sur l'appareil photo pendant le montage de l'adaptateur pour monture d'objectif sinon l'adaptateur ne s'enclenchera pas correctement.
- N'insérez pas l'adaptateur pour monture d'objectif de biais.

**3** **Alignez le repère de montage sur le barillet de l'objectif et le repère de montage d'objectif orange sur l'adaptateur pour monture d'objectif. Insérez l'objectif sur la monture de l'adaptateur pour monture d'objectif et tournez-le dans le sens horaire jusqu'à ce qu'il s'encliquette.**

- N'appuyez pas sur le bouton de libération de l'objectif sur l'adaptateur pour monture d'objectif lorsque vous posez l'objectif sinon il ne s'enclenchera pas correctement.
- N'insérez pas l'objectif de biais.

### Pour déposer l'adaptateur pour monture d'objectif

**1** **Appuyez sur la libération d'objectif sur l'adaptateur pour monture d'objectif et tournez l'objectif dans le sens antihoraire jusqu'à l'arrêt. Tirez sur l'objectif avec précaution pour le détacher de la monture de l'adaptateur pour monture d'objectif.**

**2** **Appuyez sur le bouton de libération de l'objectif sur l'appareil photo et tournez l'adaptateur pour monture d'objectif dans le sens antihoraire jusqu'à l'arrêt. Tirez sur l'adaptateur pour monture d'objectif avec précaution pour le détacher de la monture de l'appareil photo.**

## Fixation et retrait de la fixation de trépied

### Pour fixer la fixation de trépied

**1** **Insérez le crochet de la fixation de trépied dans l'orifice de l'adaptateur pour monture d'objectif prévu pour ce crochet.**

**2** **Tout en appuyant la fixation de trépied contre l'adaptateur pour monture d'objectif, serrez la vis de la fixation de trépied.**

- Lorsque vous utilisez l'adaptateur pour monture d'objectif avec l'adaptateur de trépied, assurez-vous de temps à autre que la vis de fixation n'est pas desserrée.

#### Pour retirer la fixation de trépied

**Desserrez complètement la vis de fixation en la tournant dans le sens opposé à la fixation, puis retirez la fixation de trépied.**

## Remarques sur la prise de vue

- Ne fixez pas quelque chose (téléconvertisseur, etc.) à l'avant ou l'arrière de l'adaptateur pour monture d'objectif.
- Selon l'objectif utilisé, la distance réelle peut être différente de la distance indiquée par la graduation de l'objectif.
- Lors de la prise de vue avec l'adaptateur pour monture d'objectif, la distance focale minimale peut être plus grande.
- Lors de la prise de vue avec MF (Mise au point manuelle) : —Lorsqu'un objectif avec sélecteur de mode de mise au point est utilisé, réglez-celui sur MF (Mise au point manuelle).
- Regardez l'écran LCD ou le viseur pour faire la mise au point.

### Remarques sur l'emploi de la mise au point automatique lorsqu'un objectif à monture A est rattaché

- Votre appareil photo doit disposer de la mise au point automatique. Vérifiez les fonctions de votre appareil photo.
- La mise au point automatique n'est possible que lorsqu'un objectif SAM ou SSM est fixé.
- Lorsqu'un objectif à monture A est utilisé, l'illuminateur AF ne s'éclaire pas.
- Pendant l'enregistrement de film, le bruit de fonctionnement ou les bips de l'appareil photo ou de l'objectif peuvent être enregistrés.
- La mise au point automatique est plus lente lorsqu'un objectif à monture A est rattaché que lorsqu'un objectif à monture E est rattaché. (Environ 2 à 7 secondes lors de la prise de vue selon les conditions de mesure de Sony) (Peut varier selon l'état ou la luminosité du sujet au moment de la prise de vue.)

## Spécifications

<b>Taille de l'écran de prise de vue</b>	Taille APS-C	
<b>Dimensions</b>	Diamètre maximal	Environ φ 65 mm (2,56 po.)
<b>Poids</b>	Hauteur	Environ 26,6 mm (1,05 po.) (parties saillantes non comprises) <p>Environ 110 g (3,9 oz) (fixation de trépied non comprise)</p> <p>Environ 150 g (5,3 oz) (fixation de trépied comprise)</p>
<b>Articles inclus</b>	<ul style="list-style-type: none"><li>Adaptateur pour monture d'objectif (1),</li> <li>Fixation de trépied (1),</li> <li>Capuchon d'objectif avant (1),</li> <li>Capuchon d'objectif arrière (1),</li> <li>Jeu de documents imprimés</li></ul>	

La conception et les spécifications peuvent être modifiées sans préavis.

**α** est une marque commerciale de Sony Corporation.

### Español

Nombre del producto: Adaptador de montaje de objetivo
Modelo: LA-EA1

### ADVERTENCIA

Para reducir el riesgo de incendio o descarga eléctrica, no exponga la unidad a la lluvia ni a la humedad.

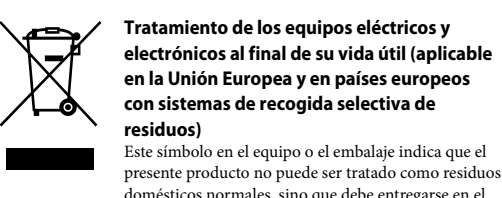
POR FAVOR LEA DETALLADAMENTE ESTE MANUAL DE INSTRUCCIONES ANTES DE CONECTAR Y OPERAR ESTE EQUIPO.

RECUERDE QUE UN MAL USO DE SU APARATO PODRÍA ANULAR LA GARANTÍA.

### Para los clientes de Europa

### Aviso para los clientes de países en los que se aplican las directivas de la UE

El fabricante de este producto es Sony Corporation, 1-7-1 Konan Minato-ku Tokyo, 108-0075, Japón. El representante autorizado en lo referente al cumplimiento de la directiva EMC y a la seguridad de los productos es Sony Deutschland GmbH, Hedelfinger Strasse 61, 70327 Stuttgart, Alemania. Para resolver cualquier asunto relacionado con el soporte técnico o la garantía, consulte las direcciones que se indican en los documentos de soporte técnico y garantía suministrados por separado.



**Tratamiento de los equipos eléctricos y electrónicos al final de su vida útil (aplicable en la Unión Europea y en países europeos con sistemas de recogida selectiva de residuos)** Este símbolo en el equipo o el embalaje indica que el presente producto no puede ser tratado como residuos domésticos normales, sino que debe entregarse en el correspondiente punto de recogida de equipos eléctricos y electrónicos. Al asegurarse de que este producto se desecha correctamente, Ud. ayuda a prevenir las consecuencias negativas para el medio ambiente y la salud humana que podrían derivarse de la incorrecta manipulación en el momento de deshacerse de este producto. El reciclaje de materiales ayuda a conservar los recursos naturales. Para recibir información detallada sobre el reciclaje de este producto, póngase en contacto con el ayuntamiento, el punto de recogida más cercano o el establecimiento donde ha adquirido el producto.

El Adaptador de montura de objetivo LA-EA1 es un adaptador para cámara digital de lentes intercambiables Sony con una montura E (a partir de ahora "cámara"). Utilice el adaptador de montura de objetivo cuando fije un objetivo a con una montura A (a partir de ahora "objetivo").

## Notas sobre la utilización

- Tenga cuidado de no someter el adaptador de montura de objetivo a golpes cuando lo fije.
- Evite cambiar el objetivo en lugares polvorientos o sucios.
- Cuando transporte la cámara con el objetivo fijado, sujete tanto la cámara como el objetivo.
- No toque los contactos del objetivo. Cualquier suciedad en los contactos del objetivo puede interferir en la transmisión y la recepción de señales entre el objetivo y la cámara, lo que podría resultar en un mal funcionamiento.
- No toque el interior del adaptador de montura de objetivo. Si hay suciedad en el interior del adaptador de montura de objetivo, elimínela suavemente con un cepillo soplador o un cepillo blando. No lo frote.
- Cuando fije el objetivo al adaptador de montura de objetivo, tenga cuidado de lo siguiente. Cuando utilice un trípode, fije el acoplamiento para montura al adaptador de montura de objetivo (suministrado). Cuando utilice los objetivos de abajo, se aplicará una carga a la montura. Utilice un trípode, etc. para el objetivo.
  - 70-200mm F2.8G (SAL70200G)
  - 70-400mm F4-5.6G SSM (SAL70400G)
  - 300mm F2.8G (SAL300F28G)
- Cuando fije un trípode al acoplamiento para trípode, utilice uno con un tornillo de 5,5 mm o más corto. Si el tornillo tuviese más de 5,5 mm, no apretaría firmemente y podría dañar el acoplamiento para trípode.
- No transporte la cámara ni el objetivo con el trípode fijado al acoplamiento para trípode. El tornillo del acoplamiento para trípode podría aflojarse o el objetivo podría caerse.

### Almacenamiento del adaptador de montura de objetivo

- Coloque siempre las tapas del objetivo en el adaptador de montura de objetivo.
- Para evitar el moho, no deje el adaptador de montura de objetivo en un lugar muy húmedo durante mucho tiempo.

### Condensación de humedad

- Si traslada el adaptador de montura de objetivo directamente de un lugar frío a otro cálido, es posible que se produzca condensación de humedad en el mismo. Para evitar esto, coloque el adaptador de montura de objetivo en una bolsa de plástico o algo similar y después llévelo a un lugar cálido. Cuando la temperatura del aire del interior de la bolsa alcance la temperatura del entorno, extraiga el adaptador de montura de objetivo.

### Limpieza del adaptador de montura de objetivo

- No utilice ningún disolvente orgánico, como diluyente de pintura o bencina, para limpiar el adaptador de montura de objetivo.

## Identificación de las partes

1...Contactos del objetivo\*
2...Marca de montaje del objetivo
3...Botón de liberación del objetivo
4...Marca de montaje de la cámara
5...Montura E
6...Montura A
7...Orificio para el gancho del acoplamiento para trípode
8...Orificio roscado para el acoplamiento
9...Acoplamiento para trípode
10...Gancho
11...Tornillo de sujeción
12...Orificio roscado para trípode

\* No toque los contactos del objetivo de las monturas frontal y posterior.

## Fijación y extracción del adaptador de montura de objetivo

### P Para fijar el adaptador de montura de objetivo

**1** **Extraiga el objetivo fijado a la cámara, la tapa posterior del objetivo, y las tapas frontal y posterior del adaptador de montura de objetivo.**

- Gire las tapas del adaptador de montura de objetivo hacia la izquierda para extraérlas.

**2** **Alinee la marca de montaje de la cámara del adaptador de montura de objetivo con la marca blanca de la cámara. Inserte el adaptador de montura de objetivo en la montura de la cámara y gírelo hacia la derecha hasta que quede bloqueado en su lugar.**

- No presione el botón de liberación del objetivo de la cámara mientras monte el adaptador de montura de objetivo ya que éste no se acoplaría adecuadamente.
- No inserte el adaptador de montura de objetivo de forma inclinada.

**3** **Alinee la marca de montaje del barril del objetivo con la marca naranja de montaje del objetivo del adaptador de montura de objetivo. Inserte el objetivo en la montura del adaptador de montura de objetivo y gírelo hacia la derecha hasta que quede bloqueado en su lugar.**

- No presione el botón de liberación del objetivo del adaptador de montura de objetivo mientras monte el objetivo ya que éste no se acoplaría adecuadamente.
- No inserte el objetivo de forma inclinada.

#### Para extraer el adaptador de montura de objetivo

**1** **Mantenga presionado el botón de liberación del objetivo del adaptador de montura de objetivo y gire el objetivo hacia la izquierda hasta que se pare. Levante cuidadosamente el objetivo de la montura del adaptador de montura de objetivo.**

**2** **Mantenga presionado el botón de liberación del cuerpo de la cámara y gire el adaptador de montura de objetivo hacia la izquierda hasta que se pare. Levante cuidadosamente el adaptador de montura de objetivo de la montura de la cámara.**

## Fijación y extracción del acoplamiento para trípode

### Para fijar el acoplamiento para trípode

**1** **Coloque el gancho del acoplamiento para trípode en el orificio del adaptador de montura de objetivo para el gancho del acoplamiento para trípode.**

**2** **Presionando el acoplamiento para trípode hacia el adaptador de montura de objetivo, apriete el tornillo de acoplamiento del acoplamiento para trípode.**

- Cuando utilice el adaptador de montura de objetivo con el acoplamiento para trípode, compruebe de vez en cuando que el tornillo de sujeción no esté alojado.

### Para extraer el acoplamiento para trípode

**Afloje completamente el tornillo de sujeción girándolo en sentido opuesto al de fijación del mismo, y después extraiga el acoplamiento para trípode.**

## Notas sobre el fotografiado

- No fije nada (teleconversor, etc.) en la parte frontal ni en la posterior del adaptador de montura de objetivo.
- Dependiendo de su objetivo, la distancia real puede diferir ligeramente de la escala de distancias del objetivo.
- Cuando fotografíe con el adaptador de montura de objetivo, la distancia focal mínima puede aumentar.
- Cuando fotografíe en MF (enfoque manual):
  - Cuando utilice un objetivo con interruptor del modo de enfoque, póngalo en MF (enfoque manual).
  - Para enfocar, observe la pantalla LCD o el visor.

### Notas sobre la utilización de la función de enfoque automático con un objetivo con montura A instalado

- Su cámara deberá permitir el enfoque automático. Compruebe las funciones de su cámara.
- El enfoque automático solamente será posible cuando instale un objetivo SAM o SSM.
- Cuando utilice un objetivo con montura A, el iluminador de AF no se encenderá.
- Durante la grabación de películas, el ruido o los pitidos de operación de la cámara o del objetivo pueden grabarse.
- El enfoque automático con una montura A de objetivo instalada funcionará más lento que cuando esté instalada una montura E. (Unos 2 a 7 segundos cuando fotografíe de acuerdo con las condiciones de medición de Sony) (Puede variar con la condición del motivo o el brillo existentes en el momento de fotografiar.)

## Especificaciones

<b>Tamaño de la pantalla de fotografiado</b>	Tamaño del APS-C			
<b>Dimensiones</b>	Diámetro máximo	Aprox. φ 65 mm		
<b>Peso</b>	Altura	Aprox. 26,6 mm (excluyendo las partes salientes)	Aprox. 110 g (excluyendo el acoplamiento para trípode)	Aprox. 150 g (con el acoplamiento para trípode)

<b>Elementos incluidos</b>	<ul style="list-style-type: none"><li>Adaptador de montaje de objetivo (1),</li> <li>Acoplamiento para trípode (1),</li> <li>Tapa frontal de objetivo (1),</li> <li>Tapa posterior de objetivo (1),</li> <li>Juego de documentación impresa</li></ul>
----------------------------	---

El diseño y las especificaciones están sujetos a cambios sin previo aviso.

**α** es marca comercial de Sony Corporation.

#### 中文（簡）

### 警告

为减少发生火灾或触电的危险，请勿让本装置淋雨或受潮。

为减少火灾或触电的危险，请勿在本装置上放置如花瓶等盛有液体的物体。

卡口适配器 LA-EA1 是一种用于配备有 E 卡口系统的 Sony 可更换镜头数码相机（以下简称“相机”）的适配器。在 A 卡口系统上安装 *α* 镜头（以下简称“镜头”）时，请使用此卡口适配器。

## 使用须知

- 安装卡口适配器时，小心不要使其受到机械性冲击。
- 避免在多尘或过脏的地方更换镜头。
- 当在装有镜头的情况下携带相机时，请同时握住相机和镜头。
- 请勿触摸镜头触点。若镜头触点沾有污垢等，可能会干扰在镜头和相机之间传送和接收信号，从而造成操作故障。
- 请勿触摸卡口适配器的内部。如果发现卡口适配器的内部有污垢，请用吹气刷或软刷将其轻轻拂去，切勿摩擦。
- 向卡口适配器上安装镜头时，请注意以下几点：使用三脚架时，请将相应的安装附件（随附）安装到卡口适配器上。使用以下镜头时，会增加卡座的负载。此时请对镜头使用三脚架等配件。
  - 70-200mm F2.8G (SAL70200G)
  - 70-400mm F4-5.6G SSM (SAL70400G)
  - 300mm F2.8G (SAL300F28G)
- 在三脚架附件上安装三脚架时，应确保三脚架的螺丝长度不超过 5.5 mm。如果螺丝的长度超过 5.5 mm，则可能导致无法拧紧，有时甚至会损坏三脚架附件。
- 请勿在三脚架附件上装有三脚架的情况下携带相机或镜头。附件螺丝可能会松动，从而导致相机或镜头跌落。

### 存放卡口适配器

- 务必始终将镜头盖装在卡口适配器上。
- 请勿将卡口适配器长期存放在非常潮湿的地方，以免发霉。

### 结露

- 若将卡口适配器从寒冷的地方直接拿到温暖的地方，卡口适配器可能会结露。为了避免这种情况，请先将卡口适配器放在塑料袋或类似物品中，然后将其带到温暖的地方。当袋中空气温度到达环境温度时，取出卡口适配器。

### 清洁卡口适配器

- 请勿使用任何有机溶剂（如稀释剂或汽油）来清洁卡口适配器。

## A 部件识别

1.镜头触点\*
2.镜头安装标记
3.镜头释放钮
4.相机安装标记
5.E 卡口系统
6.A 卡口系统
7.三脚架附件挂钩孔
8.附件螺丝孔
9.三脚架附件
10.挂钩
11.附件螺丝
12.三脚架螺丝孔

\* 切勿触摸前后卡座上的镜头触点。

## 安装和拆卸卡口适配器

### B 安装卡口适配器

**1** **取下相机上安装的镜头、后镜头盖和卡口适配器的前后盖。**

- 若要取下卡口适配器盖，请将其沿逆时针方向转动。

**2** **将卡口适配器上的相机安装标记对准相机上的白色标记。将卡口适配器插入相机的卡座中，并将其顺时针转动，直至锁紧到位。**

- 安装卡口适配器时切勿按压相机上的镜头释放钮，否则卡口适配器将会结合不当。
- 切勿倾斜插入卡口适配器。

**3** **将镜筒上的安装标记对准卡口适配器上的橙色镜头安装标记。将镜头插入卡口适配器的卡座中，并将其顺时针转动，直至锁紧到位。**

- 安装镜头时切勿按压卡口适配器上的镜头释放钮，否则镜头将会结合不当。
- 切勿倾斜插入镜头。

### C 拆卸卡口适配器

**1** **按住卡口适配器上的镜头释放钮，并逆时针转动镜头，直至转动停止。小心地将镜头从卡口适配器的卡座中拔出。**

**2** **按住相机身上的镜头释放钮，并逆时针转动卡口适配器，直至转动停止。小心地将卡口适配器从相机卡座中拔出。**

## 安装和拆卸三脚架附件

### D 安装三脚架附件

**1** **将三脚架附件的挂钩置于卡口适配器的三脚架附件挂钩孔中。**

**2** **向卡口适配器方向按压三脚架附件，同时拧紧三脚架附件的附件螺丝。**

- 当卡口适配器与三脚架适配器一起使用时，应不时检查一下附件螺丝是否松开。

### 拆卸三脚架附件

沿安装时的相反方向转动附件螺丝，从而将其完全松开，然后拆下三脚架附件。

## 拍摄注意事项

- 请勿在卡口适配器的前后端安装任何物品（增距镜等）。
- 取决于镜头，实际距离可能与镜头的距离标度略有不同。
- 利用卡口适配器进行拍摄时，最小焦距可能会变大。
- 采用 MF（手动对焦）模式进行拍摄时：
  - 使用带有对焦模式开关的镜头时，请将其设定为 MF（手动对焦）。

—请目视 LCD 显示屏或取景器进行对焦。

**安装 A 卡口系统镜头时使用自动对焦功能须知**

- 您的相机必须支持自动对焦功能。请查看相机的功能。
- 只有在安装 SAM 或 SSM 镜头的情况下，才会支持自动对焦功能。
- 使用 A 卡口系统镜头时，AF 照相机不会闪光。
- 在电影拍摄期间，可能会记录下相机或镜头的操作噪音或蜂鸣声。
- 与安装 E 卡口系统镜头相比，安装 A 卡口系统时，自动对焦功能的反应速度会有所降低（根据 Sony 的测量条件，拍摄时约有 2 - 7 秒的差异）（可能会因拍摄对象的状态或拍摄时的亮度而异。）

## 规格

<b>拍摄屏幕大小</b>	APS-C	
<b>尺寸</b>	最大直径	约 φ 65 mm
	高度	约 26.6 mm（不包括突出部位）
<b>质量</b>	约 110 g（不包括三脚架附件）	
	约 150 g（包括三脚架附件）	

<b>所含物品</b>	卡口适配器 (1)、三脚架附件 (1)、前镜头盖 (1)、后镜头盖 (1)、成套印刷文件
-------------	--

设计或规格如有变动，恕不另行通知。

**α** 是 Sony Corporation 的商标。

## 产品中有毒有害物质或元素的名称及含量

部件名称	有毒有害物质或元素				
	铅(Pb)	汞(Hg)	镉(Cd)	六价铬(Cr(VI))	多溴联苯和多溴二苯醚(PBB)(PBDE)
内置线路板	×	○	○	○	○
外壳	×	○	○	○	○
附件	×	○	○	○	○

○：表示该有毒有害物质在该部件所有均质材料中的含量均在SJ/T11363-2006标准规定的限量要求以下。

×：表示该有毒有害物质至少在该部件的某一均质材料中的含量超出SJ/T11363-2006标准规定的限量要求。

索尼公司

出版日期：2011 年 1 月