

## スポーツバック準備ガイド

Sports Pack Preparation Guide

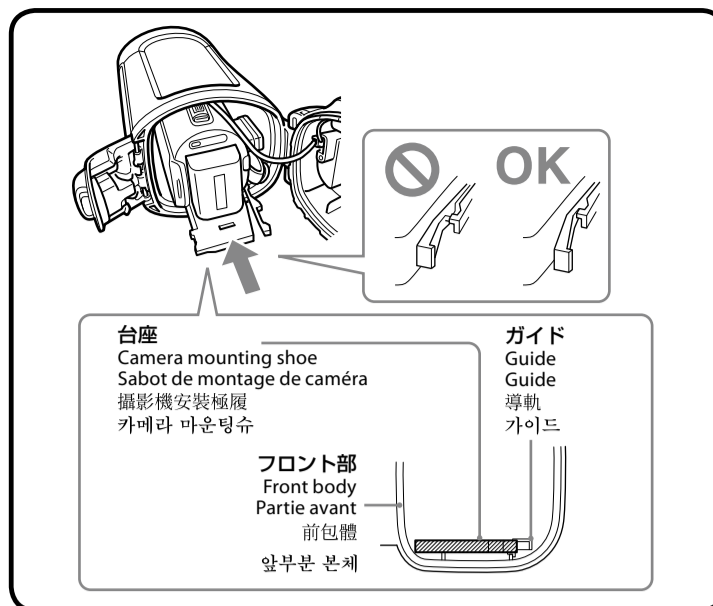
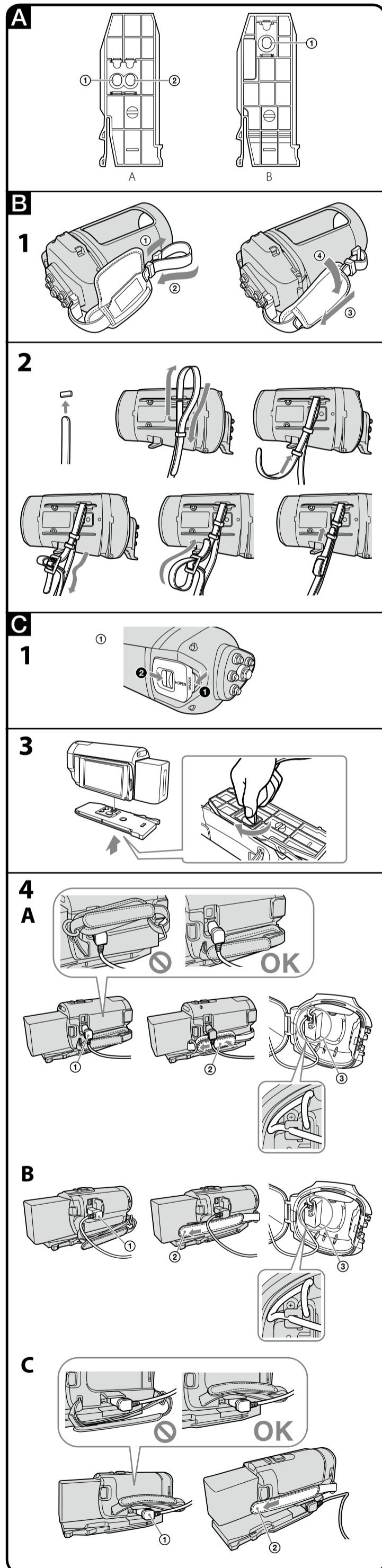
Guide de préparation du caisson sport

户外运动准备指南

스포츠백 준비 가이드

## SPK-CXA

© 2010 Sony Corporation Printed in Japan



## 日本語

## 準備

## ご注意

以下で説明されるデジタルビデオカメラレコーダー（以下カメラとする）はすべての国/地域で取り扱っているわけではありません。

## ビデオカメラの準備

カメラの取扱説明書もあわせてご覧ください。

- 付属品をはずす。**  
MCプロテクター、NDフィルター、コンバージョンレンズ、特殊フィルター、レンズキャップ、レンズフード、ショルダーストラップなどを取りはずしてください。手動レンズシャッターが付いているカメラをご使用のときは、レンズシャッターを開けてください。
- バッテリーを取り付ける。**  
十分に充電してあるバッテリーを取り付けてください。
- メディアを入れる。**  
お使いのカメラに対応したメディアを入れます。詳しくはカメラの取扱説明書をご覧ください。

## ご注意

\*メモリースティック デュオ、内蔵メモリーの残量を確認しておいてください。

- 反射防止リングをカメラのフィルター取り付けねじに取り付ける。**  
反射防止リングは、外光がスポーツバック（以下本機とする）内で反射してレンズに入るのを防ぎます。反射防止リングを使わないカメラは、なるべく日光に背を向けられないようにしてお使いください。

反射防止リング種類	カメラ
反射防止リング(M30×φ47)	HDR-CX170/CX155/CX150/CX116/CX115/CX110, DCR-SX83/SX73
反射防止リング(M30×φ39)	HDR-CX370V/CX370/CX350V/CX350/CX305/CX300
反射防止リングなし	DCR-SX63/SX53/SX44/SX43/SX34/SX33

- 液晶画面を外側に向けて本体に閉じる。
- フォーカス、明るさなどの調節が手動になっているときは、自動に戻す。

## A 台座の準備

- 下の表から、お手持ちのカメラに合う台座、番号を選ぶ。

台座	番号	カメラ
A	1	HDR-CX370V/CX370/CX350V/CX350/CX305/CX300
	2	HDR-CX170/CX155/CX150/CX116/CX115/CX110, DCR-SX83/SX73
B	1	DCR-SX63/SX53/SX44/SX43/SX34/SX33

- 選択した番号に合わせて、三脚ネジプレートにパチンと音がするまで押し込み取り付け。

製品出荷時は、三脚ネジプレートは台座Aに取り付けてあります。

## B スポーツバックの準備

- グリップベルトを調節する。**  
START/STOPボタン、テレボタン、ワイドボタン、PHOTOボタンを操作できるように位置を決め、グリップベルトを調整してください。
- ショルダーストラップを取り付ける。**

## C ビデオカメラを取り付ける

電源スイッチがあるカメラでは、電源スイッチを「OFF」にし、本機の電源も切っておいてください。液晶画面の開閉で電源を「ON/OFF」するカメラでは、カメラの電源を「OFF」にする必要はありません。

## ご注意

カメラ取り付け後は、本機のPOWERボタンを押してカメラの電源も「ON/OFF」できます。

- 本機を開ける。**  
① UNLOCKボタン①を矢印の方向にすらしのまま、OPENボタン②をすらしてバックルを開ける。  
② リア部を開く。
- リング、溝および本体との接触面の砂やゴミなどをきれいに取り除き、リングに薄く均一にグリスを塗る。**  
砂やゴミが付着したままふたを閉めると、傷が付いて浸水の原因になります。リングの取り扱いかたについて、詳しくは、取扱説明書の「Oリングの取り扱い」をご覧ください。
- 台座に取り付ける。**  
① カメラ底面の三脚用ネジ穴に台座のネジ位置を合わせる。  
② 付属のショルダーストラップの金具を使って台座のネジをしめ、台座へ取り付け。
- プラグを接続し、本機に取り付ける。**  
お手持ちのカメラに合わせて、音声/リモートプラグをA/V端子、A/V OUT端子またはA/Vリモート端子へ奥までしっかり差し込みます。本機への取り付けは、台座を本機のフロント部内のガイドに合わせ、台座の後部を押して、カチッとロックされるまで差し込みます。

## ご注意

- 本機を立てた状態で台座を差し込まないでください。台座やフロント部を傷める原因になります。
- ケーブルがレンズ、液晶、ビューファインダー、ズームレバーおよびフォトボタンにかからないようにしてください。
- 液晶画面を開閉で電源を「ON/OFF」するカメラでは、静止画撮影モードのときに音声/リモートプラグを接続すると動画撮影モードへ切り替わります。

HDR-CX370V/CX370/CX350V/CX350/CX305/CX300をお使いの場合(イラストC-4-A)

- 端子カバーを開け、プラグを取り付ける。取り付け後、カメラのグリップベルトがプラグの下にきていることを確認する。
- カメラのグリップベルトをカメラ本体に軽く押し付け、グリップベルトを手前に引いてまどめながら本機に取り付ける。
- 本機に取り付けた後、ケーブルをリア部のケーブル保持部につか、整理する。

HDR-CX170/CX155/CX150/CX116/CX115/CX110, DCR-SX83/SX73をお使いの場合(イラストC-4-B)

- 端子カバーを開け、プラグを取り付ける。
- カメラのグリップベルトを手前に引いてまどめながら、カメラを本機に取り付ける。
- 本機に取り付けた後、ケーブルをリア部のケーブル保持部につか、整理する。

DCR-SX63/SX53/SX44/SX43/SX34/SX33をお使いの場合(イラストC-4-C)

- カメラのグリップベルトを持ち上げて、端子カバーを開き、プラグを取り付ける。
- 取り付け後、カメラのグリップベルトが端子カバーやプラグより上にあることを確認する。
- カメラのグリップベルトを手前に引いてまどめながら、カメラを本機に取り付ける。

- 乾燥剤を入れる。**  
付属の乾燥剤を入れてください。詳しくは、取扱説明書の「乾燥剤について」をご覧ください。

- リア部を閉じる**  
リア部をしっかり押さえ、バックルがカチッとロックされるまで締めます。

## ご注意

- ケーブルを挟み込まないようにご注意ください。
- カメラを本機に収納したとき、レンズの中心が本機のフロントガラス部中心に対してずれているものもありますが、撮影などに問題ありません。
- ケーブルをケーブル保持部にかける際は、途中でひっかからないように、ケーブルを輪の中に入れてください。

## English

## Preparing

## Notes

The models of Sony digital video camera recorders (referred to below as "camera") described below may not be available in all countries/regions.

## Preparing the Video Camera

For details, refer also to the operating instructions supplied with the camera.

- Detach the accessory.**

Remove the filter, conversion lens, lens cap, lens hood or the shoulder strap from the camera.  
When using a camera with a manual lens shutter, open the lens shutter.

- Install the battery pack.**

Attach a fully recharged battery.

- Insert the media.**

Insert a media compatible with the camera.  
For details, refer to the operating instructions supplied with the camera.

## Notes

Make sure that the "Memory Stick Duo" media and internal memory have enough space to record images.

- Attach the reflex prevention ring to the filter attachment screw of the camera.**

The reflex prevention ring prevents external light from being reflected inside the sports pack (referred to below as "this unit") and entering the lens.  
When using a camera without a reflex prevention ring, keep your back away from sunlight as much as possible.

Reflex prevention ring	Camera
Reflex prevention ring (M30 × φ 47)	HDR-CX170/CX155/CX150/CX116/CX115/CX110, DCR-SX83/SX73
Reflex prevention ring (M30 × φ 39)	HDR-CX370V/CX370/CX350V/CX350/CX305/CX300
Unable to attach the supplied reflex prevention ring	DCR-SX63/SX53/SX44/SX43/SX34/SX33

- Turn the LCD panel around so that it faces outwards and place it back in the camera.**

- Set functions such as focusing and lightning, to AUTO.**

## A Selecting the Camera Mounting Shoe

- Choose the mounting shoe and the number according to the table below.**

Mounting shoe	Number	Camera
A	1	HDR-CX370V/CX370/CX350V/CX350/CX305/CX300
	2	HDR-CX170/CX155/CX150/CX116/CX115/CX110, DCR-SX83/SX73
B	1	DCR-SX63/SX53/SX44/SX43/SX34/SX33

- Align the tripod screw plate with the chosen number on the mounting shoe and press the tripod screw plate until it clicks into place.**

The tripod screw plate is attached to the mounting shoe A when the unit is shipped from the factory.

## B Preparing the Sports Pack

- Adjust the grip strap.**

Adjust the length of the grip strap while holding this unit so that the tips of your fingers can easily touch the START/STOP button, Telephoto button, Wide button and PHOTO button.

- Attach the shoulder strap.**

## C Installing the Video Camera

When using a camera with a POWER switch, turn the POWER switch off. Also leave the power of this unit turned off. When using a camera with an internal power switch linked to the switching action of the LCD screen, you do not need to turn off the camera.

## Notes

After installing the camera into this unit, you can turn the power of the camera on and off by pressing the POWER button of this unit.

- Release the buckles.**

- Slide the UNLOCK button ① in the direction of the arrow and hold it, then slide the OPEN button ② and release the buckle.
- Open the rear body.

- Remove foreign materials such as dust, sand or hair from the O-ring, groove and any surface the camera touches, and then apply the grease evenly to the O-ring.**

If the body is closed with such materials present, those areas may be damaged and water may leak in.  
For details on handling the O-ring, refer to "Handling the O-ring" in the operating instructions.

- Attach the camera mounting shoe.**

- Align the screw position of the mounting shoe with the tripod screw on the bottom of the camera.
- Attach the camera mounting shoe to the camera using the metal parts of shoulder strap as illustrated.

- Connect the plug and install the camera.**

Depending on your camera, firmly insert the Audio/Remote plug into the A/V jack, A/V OUT jack or A/V remote jack.

When installing the camera into this unit, align the camera mounting shoe with the guide inside the front body of this unit, and then push the rear of the camera mounting shoe until it clicks into place.

## Notes

- Be sure to keep this unit horizontal when installing the camera mounting shoe. Installing the camera mounting shoe in a vertical motion may damage the camera mounting shoe and the front body.
- Be sure not to cover the lens, LCD screen, view finder, zoom lever or photo button with the cable.
- When using a camera with an internal power switch linked to the switching action of the LCD screen, connecting the Audio/Remote plug will switch the Still image recording mode of the camera to Movie recording mode.

When using HDR-CX370V/CX370/CX350V/CX350/CX305/CX300 (See illustration C-4-A)

- Open the jack cover and connect the plug. After connecting, make sure the grip strap of the camera is below the plug.
- Lightly press the grip strap of the camera against the camera body and then pull the grip strap forward and arrange it as you install the camera into this unit.
- After installing the camera, arrange the cable so that it is hooked to the cable holder in the rear body.

When using HDR-CX170/CX155/CX150/CX116/CX115/CX110, DCR-SX83/SX73 (See illustration C-4-B)

- Open the jack cover and connect the plug.
- Pull the grip strap of the camera forward and arrange it as you install the camera into this unit.
- After installing the camera, arrange the cable so that it is hooked to the cable holder in the rear body.

When using DCR-SX63/SX53/SX44/SX43/SX34/SX33 (See illustration C-4-C)

- Lift the grip strap of the camera, open the jack cover and connect the plug. After connecting, make sure the grip strap is higher than the jack cover and the plug.
- Pull the grip strap of the camera forward and arrange it as you install the camera into this unit.

- Insert the desiccant.**

Insert the supplied desiccant. For details, refer to "Desiccant" in the operating instructions.

- Close the rear body.**

Press the rear body shut and fasten the buckles until they click into place.

## Notes

- Be careful not to pinch the cables when closing the rear body.
- Although the center of the lens of some camera models may be out of line with the center of the front glass of this unit when installed, this does not cause any problems when recording.
- When hooking the cable to the cable holder, pass the cable firmly through the loop so that no part of it gets caught.

