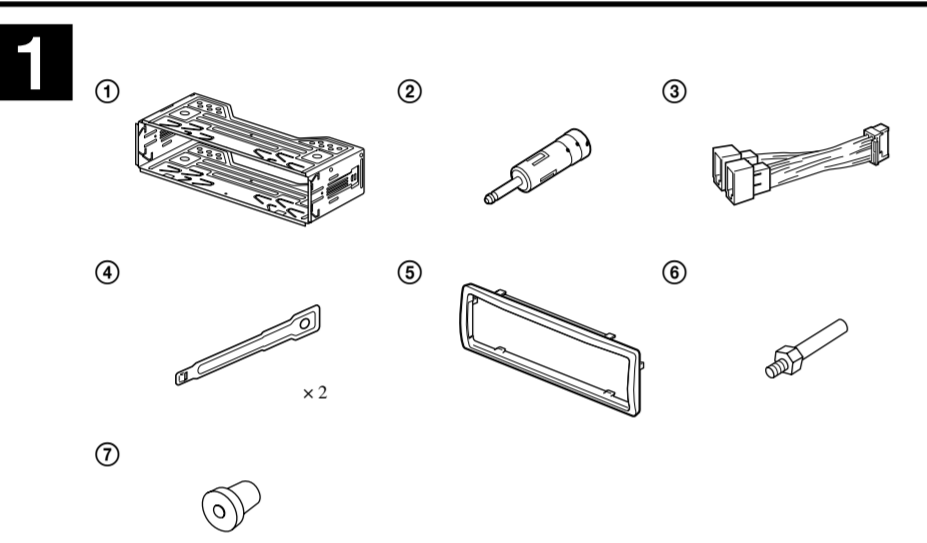


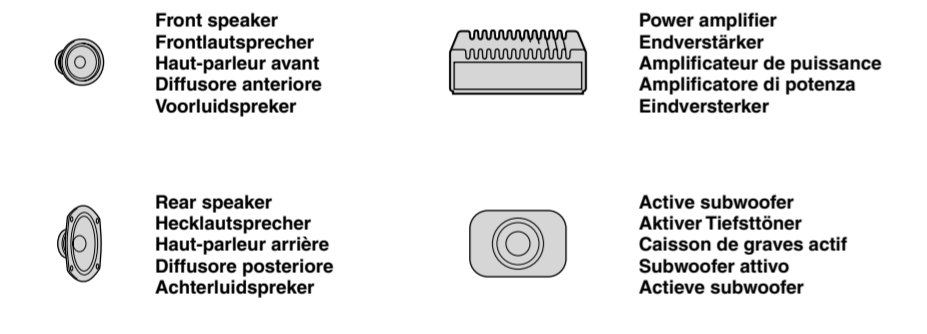
Multi Disc Player

Installation/Connections
Installation/Anschluss
Installazione/Connexions
Installazione/Collegamenti
Montage/Aansluitingen
MEX-DV1600U

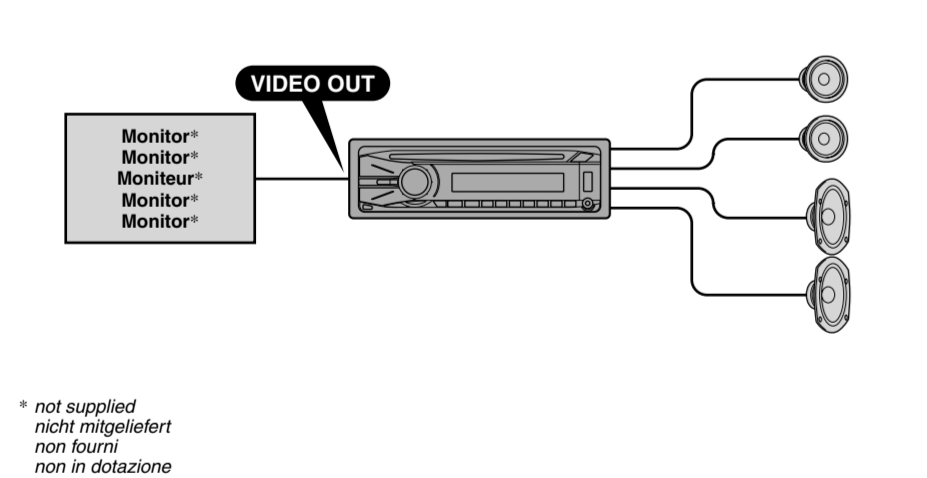
©2009 Sony Corporation Printed in Thailand



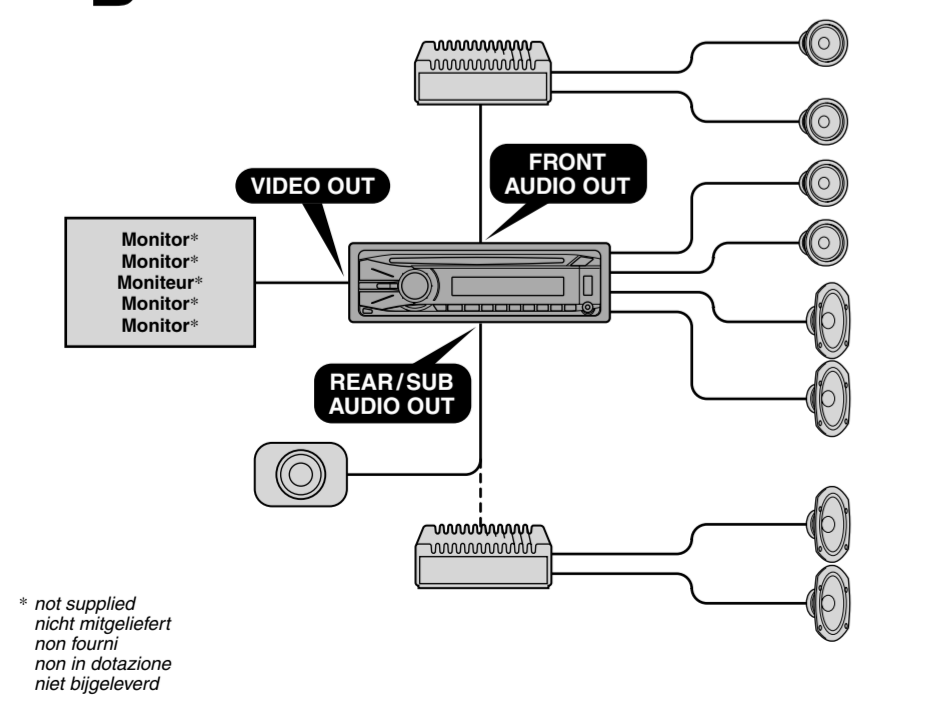
Equipment used in illustrations (not supplied)
In Abbildungen dargestellte Geräte (nicht mitgeliefert)
Appareils utilisés dans les illustrations (non fournis)
Apparecchiatura utilizzata nelle illustrazioni (non in dotazione)
Apparatuur gebruikt in de afbeeldingen (niet bijgeleverd)



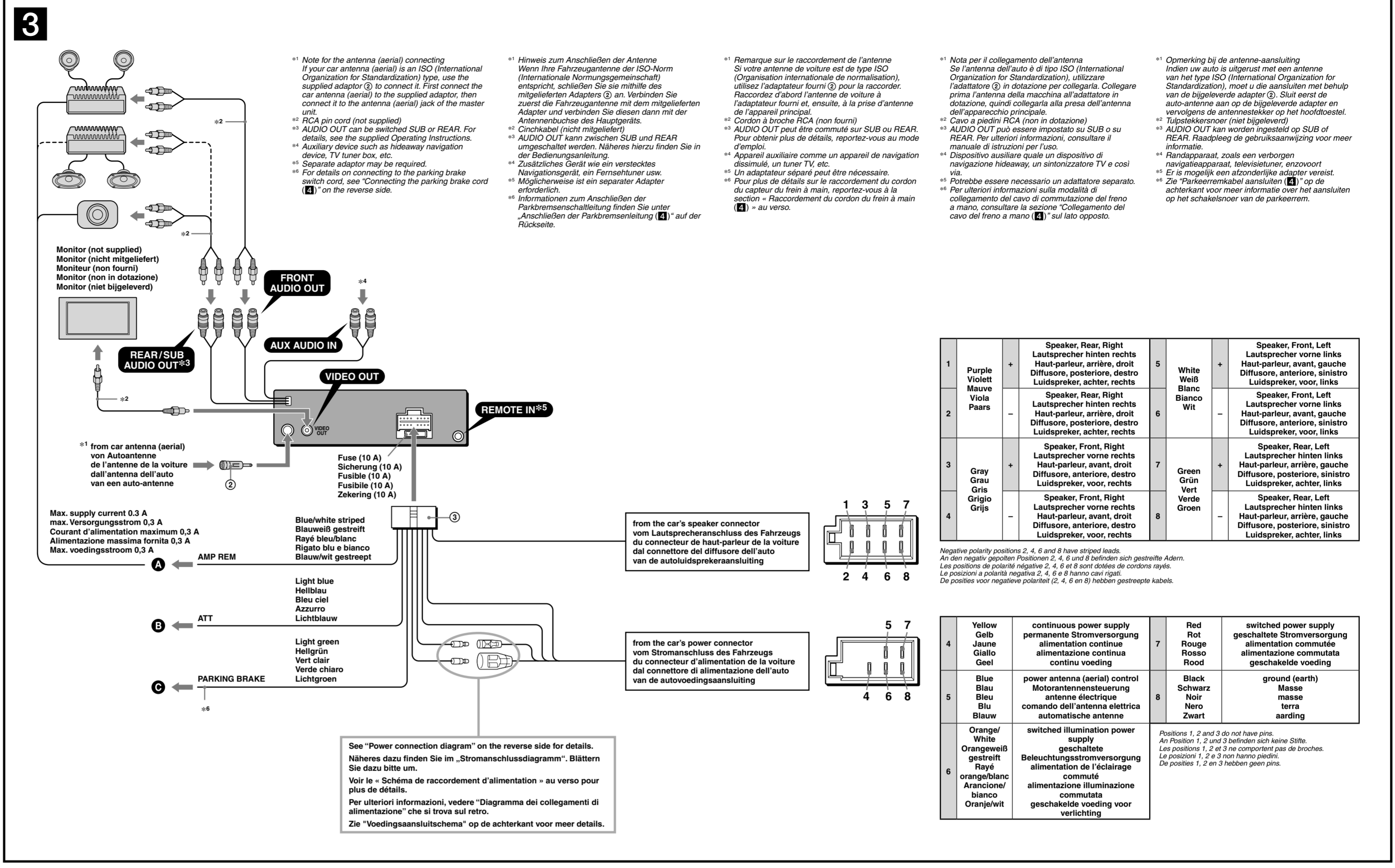
2 A



2 B



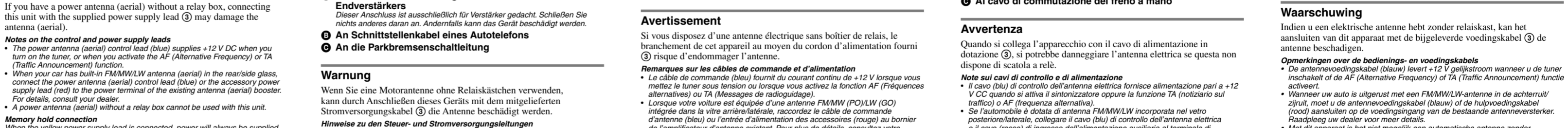
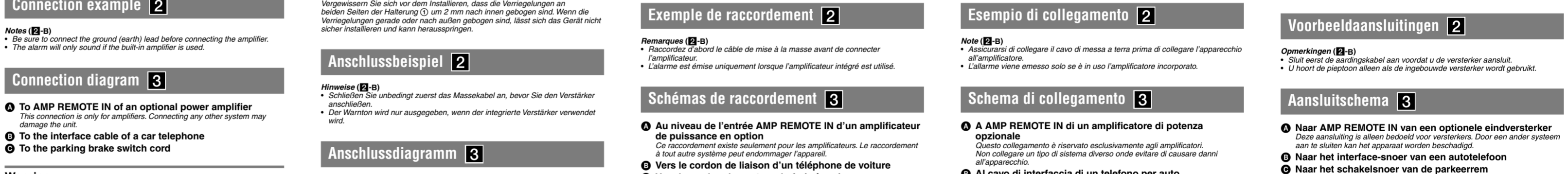
* not supplied
nicht mitgeliefert
non forniti
non in dotazione
niet bijgeleverd



Tables for negative polarity positions (2, 4, 6, 8) and power antenna control. Includes color-coded wiring diagrams and multilingual descriptions for each connection point.

- Cautions: This unit is designed for negative ground (earth) 12 V DC operation only. Do not get the leads under a screw, or caught in moving parts...
- Vorsichtsmaßnahmen: Dieses Gerät ist ausschließlich für den Betrieb bei 12 V Gleichstrom (negative Erdung) bestimmt. Achten Sie darauf, dass die Kabel nicht unter einer Schraube...
- Précautions: Cet appareil est conçu pour fonctionner sur un courant continu de 12 V avec masse négative. Evitez de coincer les câbles sous des vis ou dans des pièces mobiles...
- Attenzione: Questo apparecchio è stato progettato per l'uso solo a 12 V CC con massa negativa. Evitare che i cavi rimangano bloccati da una vite o incastrati nelle parti mobili...
- Let op: Dit apparaat is ontworpen voor gebruik op een auto-aanvoer van 12 V gelijkstroom, negatief geaard. Zorg ervoor dat de draden niet onder een schroef of tussen bewegende onderdelen...

- Parts list: Lists components like the bracket, protection collar, and release keys with their respective numbers.
- Teiliste: Lists components in Finnish with their respective numbers.
- Liste des composants: Lists components in French with their respective numbers.
- Elenco dei componenti: Lists components in Italian with their respective numbers.
- Onderdelenlijst: Lists components in Dutch with their respective numbers.



- Warning: If you have a power antenna (aerial) without a relay box, connecting this unit with the supplied power supply lead may damage the antenna (aerial).
- Warnung: Wenn Sie eine Motorantenne ohne Relaiskästchen verwenden, kann durch Anschließen dieses Geräts mit dem mitgelieferten Stromversorgungs-kabel die Antenne beschädigt werden.
- Attention: Avant l'installation, assurez-vous que les loquets des deux côtés du support sont bien pliés de 2 mm vers l'intérieur. Si les loquets sont droits ou pliés vers l'extérieur, l'appareil ne peut pas être fixé solidement et peut se détacher.
- Attenzione: Prima di installare l'unità, accertarsi di ripiegare i fermi presenti su entrambi i lati della staffa verso l'interno di 2 mm. Se i fermi sono dritti o ripiegati verso l'esterno, l'apparecchio non verrà installato in modo sicuro e potrebbe fuoriuscire.
- Let op: Hoofd de beugel voorzichtig vast zodat u uw vingers niet verwondt.
- Warning: If you have a power antenna (aerial) without a relay box, connecting this unit with the supplied power supply lead may damage the antenna (aerial).
- Warnung: Wenn Sie eine Motorantenne ohne Relaiskästchen verwenden, kann durch Anschließen dieses Geräts mit dem mitgelieferten Stromversorgungs-kabel die Antenne beschädigt werden.
- Attention: Avant l'installation, assurez-vous que les loquets des deux côtés du support sont bien pliés de 2 mm vers l'intérieur. Si les loquets sont droits ou pliés vers l'extérieur, l'appareil ne peut pas être fixé solidement et peut se détacher.
- Attenzione: Prima di installare l'unità, accertarsi di ripiegare i fermi presenti su entrambi i lati della staffa verso l'interno di 2 mm. Se i fermi sono dritti o ripiegati verso l'esterno, l'apparecchio non verrà installato in modo sicuro e potrebbe fuoriuscire.
- Let op: Hoofd de beugel voorzichtig vast zodat u uw vingers niet verwondt.

