

ソフトキャリングケース

Soft Carrying Case

Mallette souple

软便携包

取扱説明書 / Operating Instructions / Mode d'emploi / Bedienungsanleitung

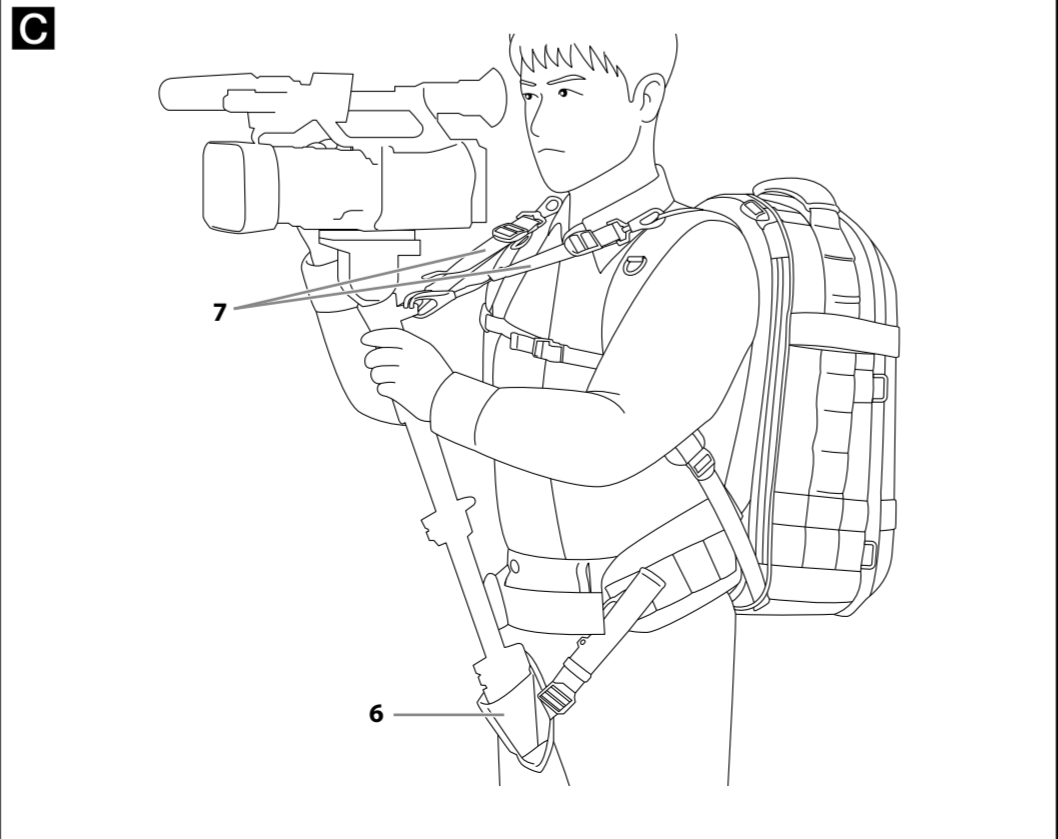
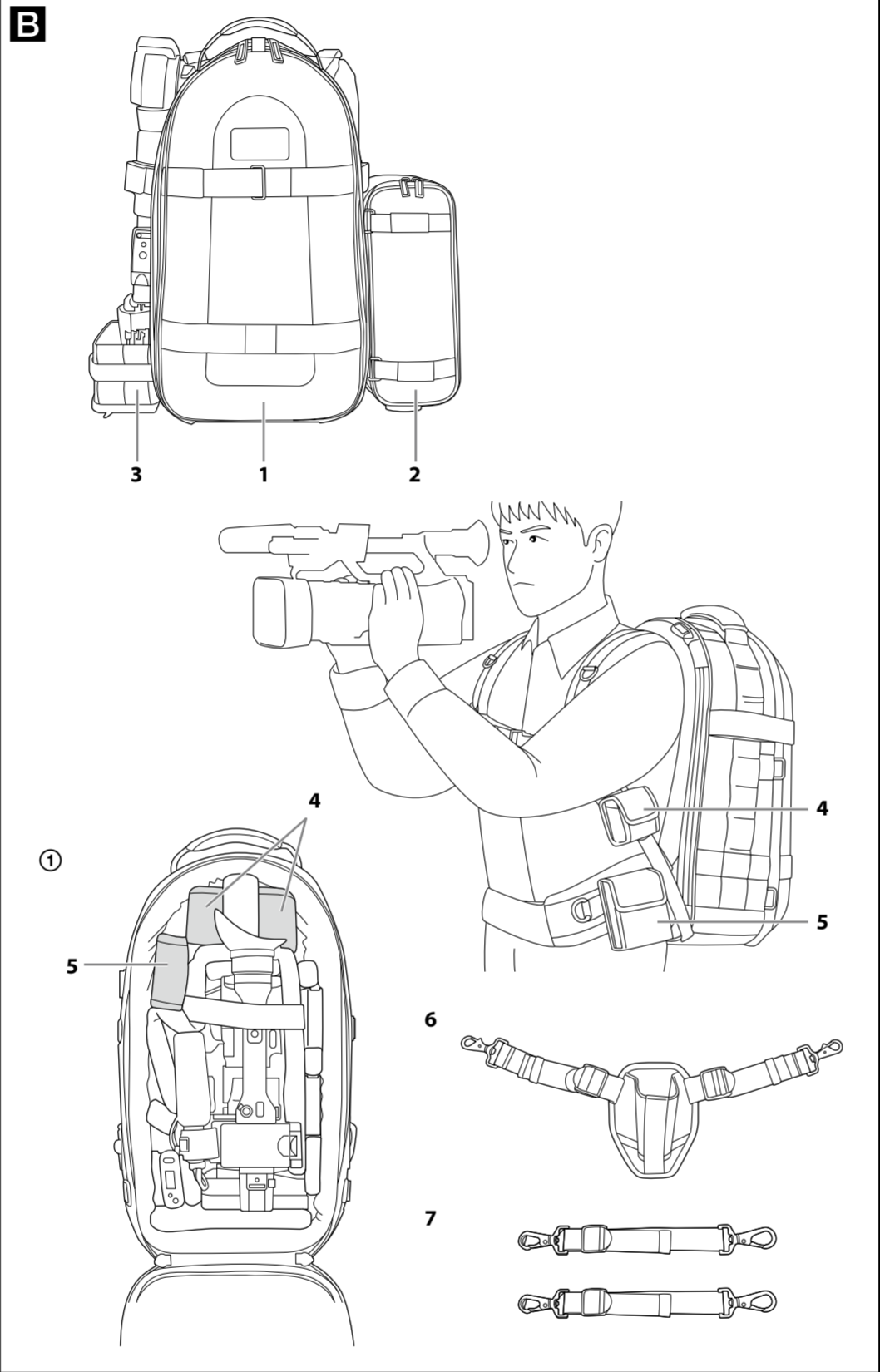
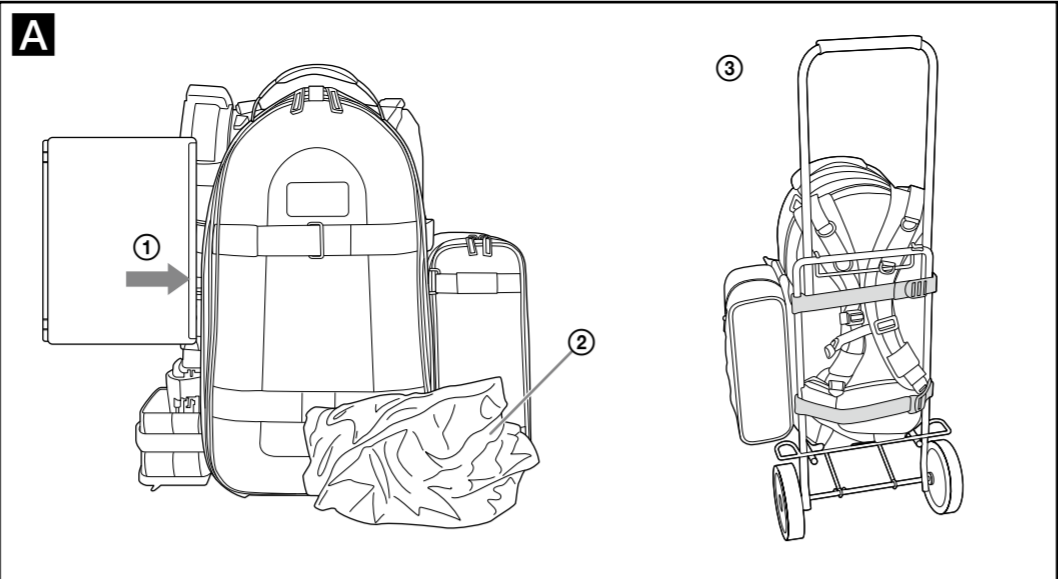
/ Manual de instrucciones / Istruzioni per l'uso / 使用説明書 / 使用说明书 /

사용설명서



LCS-BP1BP

©2008 Sony Corporation Printed in China



日本語

お買い上げいただきありがとうございます。

LCS-BP1BPは、ソニーのデジタルビデオカメラ用のソフトキャリングケースです。

お使いになる前に、この取扱説明書をよくお読みください。

主な特長A

- バックパックタイプのケースで機材の携帯性をサポートします。
- バッテリーポーチなどの付属ケースをお好きな位置へ装着できます。
- ソニー製一脚^{*1}の使用にも対応しています。
- サイドポケットから本体ケース内に、ノートパソコン^{*2}を収納できます^①。
- レインカバー^②を装備しています。^{*3}
- 付属のサポートベルトを使うことで、お手持ちのトrolley^{*4}などを使った運搬^{*1}にも対応しています^②。

^{*1} VCT-M1BP（カムコーダーサポート VCT-SP1BP付属）

^{*2} 収納できるノートパソコンのサイズ: 220×330×30mm以下

^{*3} レインカバーは完全防水を保証するものではありません。レインカバーのご使用後は、乾いたやわらかい布でよく拭き、水分を取ってから収納してください。

^{*4} お使いのトrolleyによっては取り付けられない場合があります。

同梱物B

1 本体ケース、**2** SUBケース、**3** 一脚ケース、**4** バッテリーポーチ（2）、**5** テープポーチ、**6** 一脚ホルダー、**7** サポートベルト（2）

印刷物一式

※2～6は本体ケースへ装着して使用できます。

※バッテリーポーチ、テープポーチを使わない場合は、本体ケース内に収納できます（**B**①）。

一脚（VCT-M1BP）をご使用の際はC

一脚（VCT-M1BP）をご使用の際は一脚ホルダーとサポートベルトで一脚を支えます。

ご使用になる前に、一脚が同梱されているカムコーダーサポート（VCT-SP1BP）の取扱説明書をよくお読みのうえご使用ください。

主な仕様

本体ケース

サイズ：280×265×520 mm

重量：2.3 kg

収納できるデジタルビデオカメラ：HVR-Z7/Z5/Z1/V1

SUBケース

サイズ：115×300×180 mm

重量：0.45 kg

仕様および外観は、改良のため予告なく変更することがありますが、ご了承ください。

アフターサービス

ご相談になるときは次のことをお知らせください。

- 型名：LCS-BP1BP
- 故障の状態：できるだけ詳しく
- お買い上げ日

ソニー業務用商品相談窓口のご案内
ソニー業務用商品に関するご相談は、ご購入の販売店、または下記窓口をご利用ください。
【ソニー業務用商品のご購入、取り扱い方法、修理に関する相談窓口】
〈電話〉 業務用商品相談窓口 フリーダイヤル 0120-788-333 携帯電話・PHS・一部のIP 電話からは 0466-31-2588 FAX 番号 0120-333-389 受付時間 9:00～18:00（土・日・祝日及び年末年始は除く） 〈ホームページ〉 ソニードライブ www.sony.co.jp/pro
ソニー株式会社 〒108-0075 東京都港区港南 1-7-1

English

The LCS-BP1BP is a Soft Carrying Case for the Sony Digital Video Camera Recorder. Read this Operating Instructions carefully before use.

Features A

- This backpack-type Soft Carrying Case improves the portability of equipment.
- You can store the battery pouch and other supplied cases in any desired position in the Soft Carrying Case.
- This Soft Carrying Case is compatible with the Sony monopod.^{*1}
- You can store a notebook computer^{*2} from the side pocket into this Soft Carrying Case ^①.
- Includes a rain cover ^②.^{*3}
- This Soft Carrying Case is compatible with your trolley^{*4} ^③.

^{*1} VCT-M1BP (Camcorder Support VCT-SP1BP supplied item)

^{*2} Storing capacity of the notebook computer size : 220 × 330 × 30 mm (8 3/4 × 13 × 1 3/16 in.) or less

^{*3} This rain cover is not guaranteed to be totally waterproof. After using the rain cover, dry it with a soft dry cloth before storing the cover.

^{*4} Depending on the type of trolley, the Soft Carrying Case may not attach to the trolley.

Included items B

1 Body case , **2** SUB case, **3** Monopod case, **4** Battery pouch (2), **5** Tape pouch, **6** Monopod holder,

7 Support belt (2)

Set of printed documentation

* You can use from 2 to 6 by attaching the body case.

* In case you do not use the battery pouch or the tape pouch, you can store it into the body case (**B**①).

Notes on use the monopod (VCT-M1BP) C

When you use the monopod (VCT-M1BP), support it by the monopod holder and the support belt. Read the Camcorder Support (VCT-SP1BP) Operating Instructions carefully before use. The Camcorder Support includes the monopod.

Specifications

Body case

Dimensions: 280 × 265 × 520 mm (11 1/8 × 10 1/2 × 20 1/2 in.)

Weight: 2.3 kg (5 lb 1 oz)

Compatible Digital Video Camera Recorder: HVR-Z7/Z5/Z1/V1

SUB case

Dimensions: 115 × 300 × 180 mm (4 5/8 × 11 7/8 × 7 1/8 in.)

Weight: 0.45 kg (15.9 oz)

Design and specifications are subject to change without notice.

Français

Le LCS-BP1BP est une mallette souple conçue pour le caméscope numérique Sony. Lisez attentivement ce mode d'emploi avant toute utilisation.

Caractéristiques A

- Cette mallette souple sous forme de sac à dos permet de transporter l'appareil plus facilement.
- Vous pouvez ranger dans la mallette souple l'étui de la batterie et tout autre étui fourni dans la position de votre choix.
- Cette mallette souple est compatible avec le pied Sony.^{*1}
- Vous pouvez ranger un ordinateur portable^{*2} dans la poche latérale de cette mallette souple ^①.
- Inclut une protection anti-pluie ^②.^{*3}
- Cette mallette souple s'adapte sur votre valise^{*4} ^③.

^{*1} VCT-M1BP (support pour caméscope VCT-SP1BP fourni)

^{*2} Possibilité de rangement d'un ordinateur portable dont la taille est égale ou inférieure à 220 × 330 × 30 mm (8 3/4 × 13 × 1 3/16 po.)

^{*3} L'étanchéité de la protection anti-pluie n'est pas garantie à 100 %. Après avoir utilisé cette protection, séchez-la avec un chiffon doux et sec avant de la ranger.

^{*4} Selon le type de votre valise, la mallette souple peut ne pas se fixer dessus.

Accessoires fournis B

1 Pochette principale, **2** Pochette annexe, **3** Pochette pour pied, **4** Etui de la batterie (2), **5** Etui pour cassette, **6** Porte-pied,

7 Sangle de fixation (2)

Jeu de documents imprimés

*Même si la pochette principale est fixée, vous pouvez toujours utiliser les accessoires 2 à 6.

*Si vous n'utilisez pas l'étui de la batterie ou celui pour cassette, vous pouvez les ranger dans la pochette principale (**B**①).

Remarques sur l'utilisation du pied (VCT-M1BP) C

Si vous utilisez le pied (VCT-M1BP), utilisez le porte-pied et la sangle de fixation.

Lisez attentivement le mode d'emploi relatif au support pour caméscope (VCT-SP1BP) avant toute utilisation. Ce support pour caméscope comprend un pied.

Spécifications

Pochette principale

Dimensions : 280 × 265 × 520 mm (11 1/8 × 10 1/2 × 20 1/2 po.)

Poids : 2,3 kg (5 lb 1 oz)

Caméscope numérique compatible : HVR-Z7/Z5/Z1/V1

Pochette annexe

Dimensions : 115 × 300 × 180 mm (4 5/8 × 11 7/8 × 7 1/8 po.)

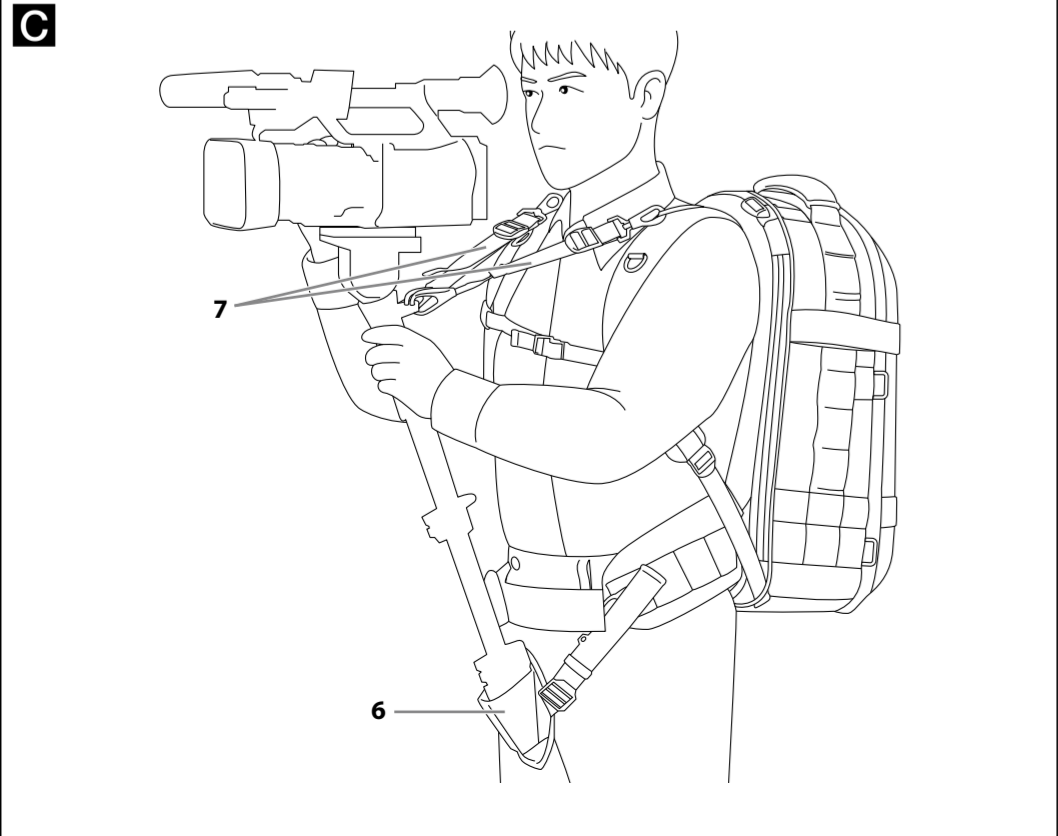
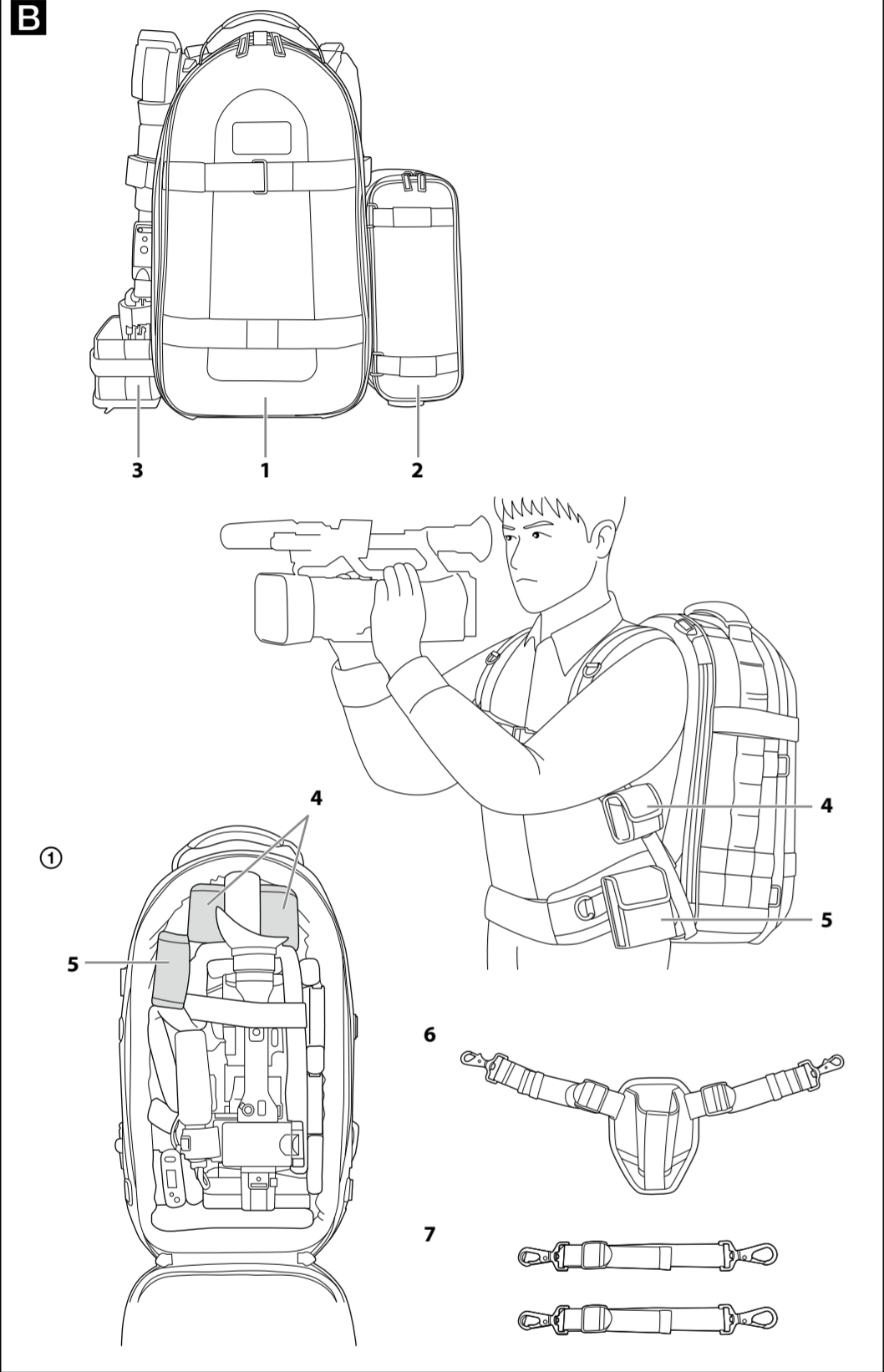
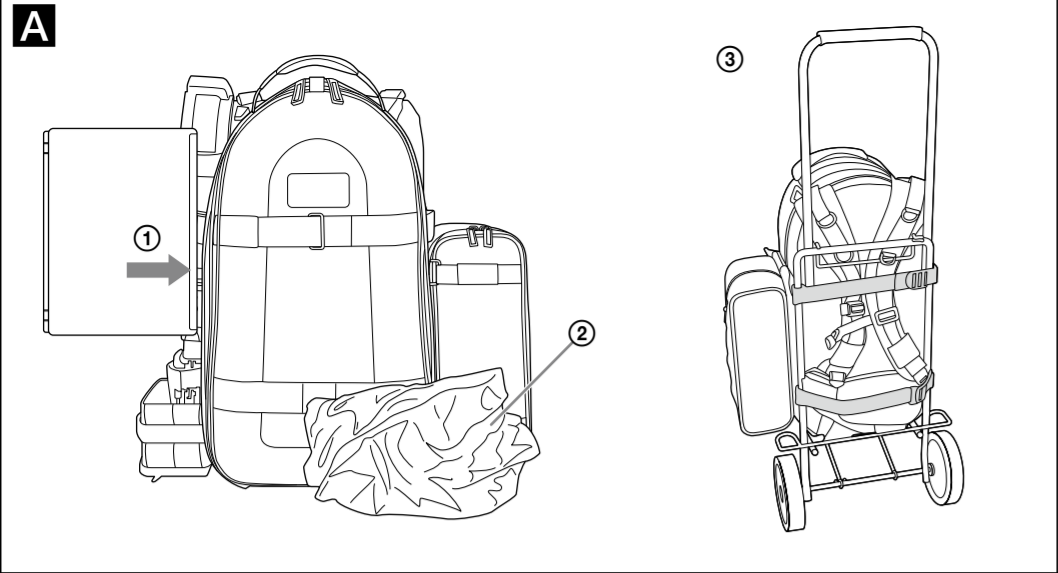
Poids : 0,45 kg (15,9 oz)

La conception et les spécifications peuvent être modifiées sans préavis.

<http://www.sony.net/>

この説明書は、古紙70%以上の再生紙と、VOC（揮発性有機化合物）ゼロ植物油性インキを使用しています。

Printed on 70% or more recycled paper using VOC (Volatile Organic Compound)-free vegetable oil based ink.



Deutsch
Das Modell LCS-BP1BP ist eine Rucksacktasche für eine digitale Videokamera von Sony. Lesen Sie diese Bedienungsanleitung vor Gebrauch bitte sorgfältig durch.

Merkmale A

- Diese Tasche ist als Rucksack gestaltet und erleichtert Ihnen den Transport von Kamera und Zubehör.
- In der Rucksacktasche können Sie die Akkutasche sowie weitere mitgelieferte Taschen in jeder gewünschten Position unterbringen.
- Die Rucksacktasche kann mit einem Einbeinstativ^{*1} von Sony verwendet werden.
- In der Seitentasche dieser Rucksacktasche können Sie einen Notebook-Computer^{*2} verstaun ①.
- Ein Regenschutz^{*3} wird mitgeliefert ②.
- Die Rucksacktasche kann an einem Trolley^{*4} befestigt werden ③.

^{*1} VCT-M1BP (mit dem Camcorder-Stativsystem VCT-SP1BP mitgeliefert)
^{*2} Die Seitentasche bietet Platz für Notebook-Computer mit folgenden Abmessungen: bis zu 220 × 330 × 30 mm
^{*3} Der Regenschutz ist nicht absolut wasserdicht. Wenn Sie den Regenschutz benutzt haben, trocknen Sie ihn bitte mit einem weichen trockenen Tuch ab, bevor Sie ihn wieder einpacken.
^{*4} Die Rucksacktasche lässt sich nicht an allen Trolley-Modellen befestigen.

Mitgelieferte Teile B

1 Rucksacktasche, **2** Seitentasche, **3** Tasche für das Einbeinstativ, **4** Akkutasche (2), **5** Kassettentasche, **6** Halter für das Einbeinstativ, **7** Halteriemten (2)
Anleitungen

* Die Teile 2 bis 6 können außen an der Rucksacktasche befestigt werden.
* Wenn Sie die Akkutaschen oder die Kassettentasche nicht benötigen, können Sie sie in der Rucksacktasche unterbringen (**B-①**).

Hinweise zur Verwendung des Einbeinstativs (VCT-M1BP) C

Wenn Sie mit dem Einbeinstativ (VCT-M1BP) aufnehmen möchten, setzen Sie es in den Halter für das Einbeinstativ ein und sichern Sie es mit dem Halteriemten.
Lesen Sie vor Gebrauch bitte die Gebrauchsanweisung zum Camcorder-Stativsystem (VCT-SP1BP). Das Einbeinstativ wird mit dem Camcorder-Stativsystem mitgeliefert.

Technische Daten

Rucksacktasche
Abmessungen: 280 × 265 × 520 mm
Gewicht: 2,3 kg
Kompatible digitale Videokamera: HVR-Z7/Z5/Z1/V1

Seitentasche
Abmessungen: 115 × 300 × 180 mm
Gewicht: 0,45 kg

Änderungen bei Design und technischen Daten bleiben ohne vorherige Ankündigung vorbehalten.



Español

El LCS-BP1BP es un estuche de transporte blando para la videocámara digital de Sony. Lea atentamente este manual de instrucciones antes de utilizarlo.

Características A

- Este estuche de transporte blando tipo mochila mejora el transporte del equipo.
- Podrá guardar la funda de la batería y otras fundas suministradas en la posición que desee en el estuche de transporte blando.
- Este estuche de transporte blando es compatible con el monópode de Sony.^{*1}
- Podrá guardar un ordenador portátil^{*2} desde el bolsillo lateral hasta en este estuche de transporte blando ①.
- Incluye una cubierta para la lluvia ②.^{*3}
- Este estuche de transporte blando es compatible con su carrito^{*4} ③.

^{*1} VCT-M1BP (Artículo suministrado: soporte de videocámara VCT-SP1BP)
^{*2} Tamaño de la capacidad de almacenamiento para el ordenador portátil: 220 × 330 × 30 mm o menos
^{*3} Esta cubierta para la lluvia no garantiza su total impermeabilización. Cuando haya utilizado la cubierta para la lluvia, séquela con un paño seco antes de guardarla.
^{*4} En función del tipo de carrito, es posible que el estuche blando de transporte no encaje en él.

Artículos incluidos B

1 Funda para el cuerpo, **2** Funda secundaria, **3** Funda para el monópode, **4** Funda para la batería (2), **5** Funda para la cinta, **6** Soporte del monópode, **7** Cinta de sujeción (2)
Juego de documentación impresa

* Los elementos 2 al 6 se pueden utilizar de forma conjunta con la funda para el cuerpo.
* En caso de no utilizar la funda para la batería o la funda para la cinta, podrá guardarlas en la funda para el cuerpo (**B-①**).

Notas acerca del uso del monópode (VCT-M1BP) C

Quando utilize el monópode (VCT-M1BP), sujételo con el soporte del monópode y la cinta de sujeción.
Lea atentamente el manual de instrucciones del soporte de videocámara (VCT-SP1BP) antes de utilizarlo. El soporte de videocámara incluye el monópode.

Especificaciones

Funda para el cuerpo
Dimensiones: 280 × 265 × 520 mm
Peso: 2,3 kg
Videocámara digital compatible: HVR-Z7/Z5/Z1/V1

Funda secundaria
Dimensiones: 115 × 300 × 180 mm
Peso: 0,45 kg

El diseño y las especificaciones están sujetos a cambio sin previo aviso.

Italiano

Il modello LCS-BP1BP è una custodia di trasporto morbida progettata per l'uso con la videocamera digitale Sony. Prima dell'uso, leggere attentamente le Istruzioni per l'uso.

Funzioni A

- Questa custodia di trasporto morbida di tipo a zaino consente di migliorare la portabilità dell'apparecchio.
- È possibile riporre la custodia per la batteria e le altre custodie in dotazione nella posizione desiderata nella custodia di trasporto morbida.
- Questa custodia di trasporto morbida è compatibile con il monopiede Sony.^{*1}
- È possibile riporre un computer portatile^{*2} nella tasca laterale della custodia di trasporto morbida ①.
- Include una copertura per la pioggia ②.^{*3}
- Questa custodia di trasporto morbida è compatibile con il carrello in uso ③.^{*4}

^{*1} VCT-M1BP (supporto per videocamera VCT-SP1BP in dotazione)
^{*2} Dimensioni del computer portatile che è possibile riporre: 220 × 330 × 30 mm o inferiore
^{*3} Non è garantita la totale impermeabilità della copertura per la pioggia. Dopo avere utilizzato la copertura per la pioggia, asciugarla con un panno morbido e asciutto prima di riporre la copertura stessa.
^{*4} A seconda del tipo di carrello, potrebbe non essere possibile applicare la custodia di trasporto morbida al carrello stesso.

Articoli inclusi B

1 Corpo della custodia, **2** custodia SUB, **3** custodia per il monopiede, **4** custodia per la batteria (2), **5** custodia per il nastro, **6** supporto del monopiede, **7** cinghia di supporto (2)
Set della documentazione stampata

* È possibile utilizzare gli oggetti indicati dal numero 2 al numero 6 applicandoli al corpo della custodia.
* Nel caso in cui non vengano utilizzate la custodia per la batteria e per il nastro, è possibile riporre all'interno del corpo della custodia (**B-①**).

Note sull’uso del monopiede (VCT-M1BP) C

Se viene utilizzato il monopiede (VCT-M1BP), occorre utilizzare l'apposito supporto e la cinghia di supporto.
Prima dell'uso, leggere attentamente le Istruzioni per l'uso del supporto per videocamera (VCT-SP1BP). Il supporto per videocamera include il monopiede.

Caratteristiche tecniche

Corpo della custodia
Dimensioni: 280 × 265 × 520 mm
Peso: 2,3 kg
Videocamera digitale compatibile: HVR-Z7/Z5/Z1/V1

Custodia SUB
Dimensioni: 115 × 300 × 180 mm
Peso: 0,45 kg

Disegno e caratteristiche tecniche sono soggetti a modifiche senza preavviso.



中文（繁）

LCS-BP1BP 是用於 Sony 數位攝錄影機的軟便攜包。使用前請仔細閱讀本使用說明書。

特點 A

- 該款背負式軟便攜包可以提高器材的便攜性。
- 可以將電池包以及附帶的其他包存放在軟便攜包內所需的任何位置。
- 該款軟便攜包相容 Sony 獨腳架。^{*1}
- 可以將筆記本電腦^{*2} 從側袋存入軟便攜包內 ①。
- 含有防雨罩 ②。^{*3}
- 該款軟便攜包適用於手推車 ^{*4} ③。

^{*1} VCT-M1BP（手持式攝錄影機支架 VCT-SP1BP 的附件）
^{*2} 可存放筆記本電腦的尺寸：220 × 330 × 30 mm 或更小
^{*3} 該防雨罩不保證完全防水。使用防雨罩後，請用柔軟、乾燥的布將其擦乾，然後再存放。
^{*4} 根據手推車種類的不同，軟便攜包可能無法裝到手推車上。

所含物品 B

1 主包，**2** 副包，**3** 獨腳架包，**4** 電池包（2），**5** 磁帶包，**6** 獨腳架固定器，**7** 肩托帶（2）
成套印刷文件

* 可以將 2 到 6 安裝在主包上使用。
* 如果不使用電池包或磁帶包，可將其存放在主包內 (**B-①**)。

使用獨腳架（VCT-M1BP）的注意事項 C

使用獨腳架（VCT-M1BP）時，請用獨腳架固定器和肩托帶支撐獨腳架。
使用前請閱讀手持式攝錄影機支架（VCT-SP1BP）的使用說明書。手持式攝錄影機支架包含獨腳架。

規格

主包
尺寸：280 × 265 × 520 mm
質量：2.3 kg
相容的數位攝錄影機：HVR-Z7/Z5/Z1/V1

副包
尺寸：115 × 300 × 180 mm
質量：0.45 kg

設計和規格有所變更時，恕不另行奉告。

中文（簡）

LCS-BP1BP 是用于 Sony 数码摄录一体机的软便携包。使用前请仔细阅读本使用说明书。

特点 A

- 该款背负式软便携包可以提高器材的便携性。
- 可以将电池包以及附带的其他包存放在软便携包内所需的任何位置。
- 该款软便携包兼容 Sony 独脚架。^{*1}
- 可以将笔记本电脑^{*2} 从侧袋存入软便携包内 ①。
- 含有防雨罩 ②。^{*3}
- 该款软便携包适用于手推车 ^{*4} ③。

^{*1} VCT-M1BP（手持式摄录一体机支架 VCT-SP1BP 的附件）
^{*2} 可存放笔记本电脑的尺寸：220 × 330 × 30 mm 或更小
^{*3} 该防雨罩不保证完全防水。使用防雨罩后，请用柔软、干燥的布将其擦干，然后再存放。
^{*4} 根据手推车种类的不同，软便携包可能无法装到手推车上。

所含物品 B

1 主包，**2** 副包，**3** 独脚架包，**4** 电池包（2），**5** 磁带包，**6** 独脚架固定器，**7** 肩托带（2）
成套印刷文件

* 可以将 2 到 6 安装在主包上使用。
* 如果不使用电池包或磁带包，可将其存放在主包内 (**B-①**)。

使用独脚架（VCT-M1BP）的注意事项 C

使用独脚架（VCT-M1BP）时，请用独脚架固定器和肩托带支撑独脚架。
使用前请阅读手持式摄录一体机支架（VCT-SP1BP）的使用说明书。手持式摄录一体机支架包含独脚架。

规格

主包
尺寸：280 × 265 × 520 mm
质量：2.3 kg
兼容的数码摄录一体机：HVR-Z7/Z5/Z1/V1

副包
尺寸：115 × 300 × 180 mm
质量：0.45 kg

设计或规格如有变动，恕不另行通知。



한국어

LCS-BP1BP는 Sony 디지털 비디오 카메라 레코더용 휴대용 소프트 케이스입니다. 사용하기 전에 본 사용설명서를 자세히 읽으십시오.

주요 특징 A

- 배낭 타입의 휴대용 소프트 케이스이므로 휴대에 편리합니다.
- 배터리 파워치 등의 부속 케이스를 휴대용 소프트 케이스의 임의의 장소에 장착할 수 있습니다.
- 본 휴대용 소프트 케이스는 Sony 모노포드^{*1}에 대응합니다.
- 사이드 포켓을 통해서 본 휴대용 소프트 케이스에 노트북 컴퓨터^{*2}를 수납할 수 있습니다①.
- 레인 커버가 부착되어 있습니다②.^{*3}
- 본 휴대용 소프트 케이스는 트롤리^{*4}에 장착할 수 있습니다③.

^{*1} VCT-M1BP(캠코더 소프트 VCT-SP1BP에 부속)
^{*2} 수납 가능한 노트북 컴퓨터 크기: 220×330×30 mm 이하
^{*3} 레인 커버는 완전 방수를 보증하는 것은 아닙니다. 레인 커버를 사용한 후에는 마른 부드러운 헝겊으로 물기를 닦아낸 후 보관하십시오.
^{*4} 트롤리의 종류에 따라서는 휴대용 소프트 케이스를 장착할 수 없습니다.

동봉품 B

1 본체 케이스, **2** 서브 케이스, **3** 모노포드 케이스, **4** 배터리 파워치(2), **5** 테이프 파워치, **6** 모노포드 홀더, **7** 소프트 벨트(2)
도큐먼트 세트

*2~6은 본체 케이스에 장착하고 사용할 수 있습니다.
*배터리 파워치, 테이프 파워치를 사용하지 않을 때에는 본체 케이스 안에 수납할 수 있습니다(**B-①**).

모노포드의 사용에 관한 주의(VCT-M1BP) C

모노포드(VCT-M1BP)는 모노포드 홀더와 소프트 벨트로 보조하고 사용하십시오.
사용하시기 전에 캠코더 소프트(VCT-SP1BP)의 사용설명서를 자세히 읽으십시오. 모노포드는 캠코더 소프트에 부착되어 있습니다.

주요 제한

본체 케이스
외형 치수: 280 × 265 × 520 mm
중량: 2.3 kg
대용 디지털 비디오 카메라 레코더: HVR-Z7/Z5/Z1/V1

서브 케이스
외형 치수: 115 × 300 × 180 mm
중량: 0.45 kg

디자인 및 주요 제한은 예고없이 변경할 경우가 있습니다.