

# Projector Lamp

## プロジェクターランプ

### 取扱説明書

お買い上げいただきありがとうございます。

**警告** 安全のための注意事項を守らないと、  
火災や人身事故になることがあります。

この説明書には、事故を防ぐための重要な注意事項と製品の取り扱いかたを示してあります。この説明書をよくお読みのうえ、製品を安全にお使いください。お読みになったあとは、いつでも見られるところに必ず保管してください。

## Operating Instructions

### LMP-H700

Sony Corporation © 2003 Printed in Japan



よくあるお問い合わせ、窓口受付時間などは <http://www.sony.co.jp/support> ホームページをご活用ください。

使い方相談窓口	
フリーダイヤル	0120-333-020
携帯電話・PHS	0466-31-2511
修理相談窓口	
フリーダイヤル	0120-222-330
携帯電話・PHS	0466-31-2531
※取扱説明書・リモコン等の購入相談はこちらへお問い合わせください。	

FAX (共通) 0120-333-389

左記番号へ接続後、最初のガイダンスが流れている間に「999」+「#」を押してください。直接、担当窓口へおつなぎします。

ソニー株式会社 〒108-0075 東京都港区港南1-7-1

<http://www.sony.net/>

この説明書は、再生紙を使用しています。  
Printed on recycled paper.

### 安全のために

ソニー製品は安全に充分に配慮して設計されています。しかし、まちがった使いかたをすると、火災や人身事故につながることもあり、危険です。

事故を防ぐために次のことを必ずお守りください。

- 安全のための注意事項を守る。
- 破損したら使わずに、お買い上げ店またはソニーの相談窓口へ修理を依頼する。

#### 警告表示の意味

この取扱説明書および製品では、次のような表示をしています。表示の内容をよく理解してから本文をお読みください。

<b>警告</b> この表示の注意事項を守らないと、火災や高温などにより死亡や大けがなど人身事故につながる可能性があります。	<b>注意</b> この表示の注意事項を守らないと、事故によりけがをしたり周辺の物品に損害を与えたりすることがあります。
<b>行為を指示する記号</b> 指示 プラグをコンセントから抜く	<b>行為を禁止する記号</b> 禁止 分解禁止
<b>注意を促す記号</b> 火災 感電 注意	

**警告** 下記の注意を守らないと、  
**高温や火災により、死亡や大けが**につながる可能性があります。

**指示** **ランプ交換は、十分にランプが冷えてから**  
ランプ交換の際は、電源を切ってから、1時間以上たって、十分にランプが冷えてから行ってください。I / Oキーで電源を切った直後はランプが高温になっており、さわるとやけどの原因となることがあります。

**禁止** **他の製品に使用しない**  
このプロジェクターランプは、ソニープロジェクター用の交換用ランプです。他の製品には絶対にお使いにならないでください。火災や故障などの原因になります。

**分解禁止** **ランプの分解や改造をしない**  
ランプを分解・改造して使用すると火災や感電の原因となります。

**指示** **ランプ交換の際はプラグをコンセントから抜く**  
ランプを交換する前に必ず電源を切り、電源プラグをコンセントから抜いてください。感電の原因となります。

**禁止** **ランプの収納部に異物を入れない**  
ランプを抜いた後のランプの収納部に金属類や燃えやすい物などの異物を入れないでください。火災や感電の原因となります。

**注意** 下記の注意を守らないと、  
**けが**をしたり、周辺の物品に**損害**を与えることがあります。

**注意** **ランプを傾けて持たない**  
ランプを傾けて持つとランプの破損時にランプの破片が飛び、けがの原因となることがあります。水平に持ってください。

このプロジェクターランプは、ソニープロジェクターの交換用ランプです。  
お使いになる前に、お手持ちのプロジェクターの取扱説明書をご覧ください。このランプが使用できるかどうかを必ず確認してください。

### 日本語

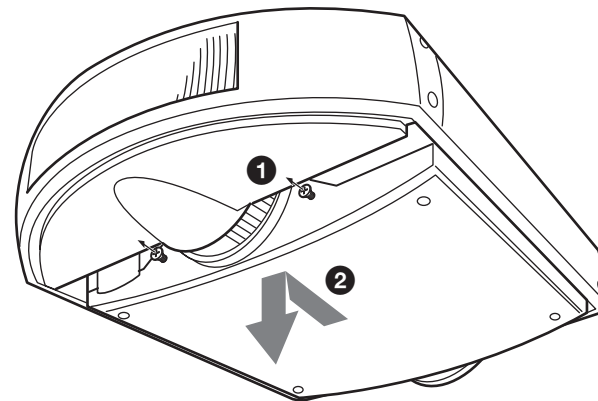
#### ランプの交換のしかた

##### ご注意

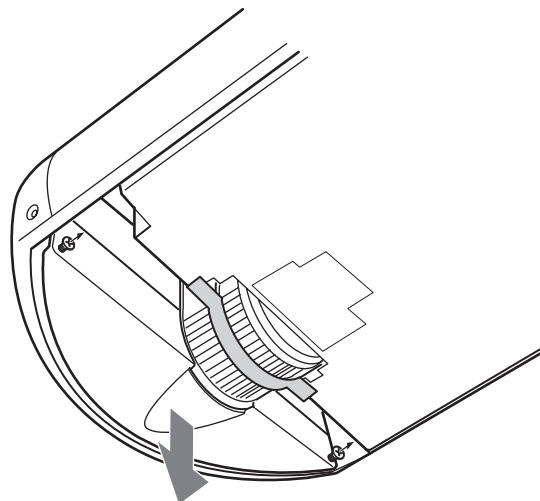
- ランプを交換する場合は、必ずプロジェクターの電源を切り、電源コードを抜いてから行ってください。また、プロジェクターを使用したあとにランプを交換する場合は、ランプを十分冷やすため、1時間以上たってからランプを交換してください。
- ランプを交換するときは、必ずエアフィルターも交換してください。

下図はすべて、プロジェクターを天井に設置した状態でランプを交換する場合を示しています。

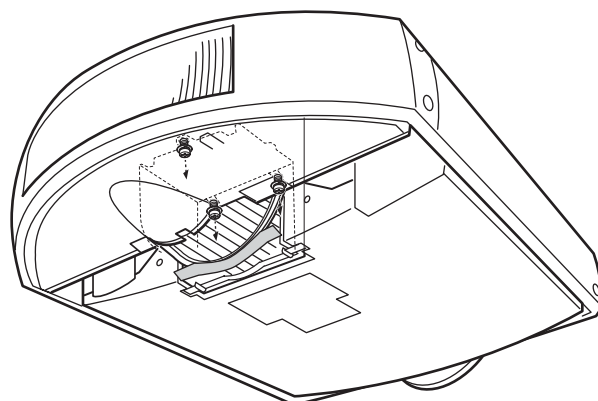
- 1 プロジェクター後面の、天板を固定しているネジ2本を付属のドライバーを使ってゆるめ(①)、天板を後側にスライドさせながら取りはずす(②)。



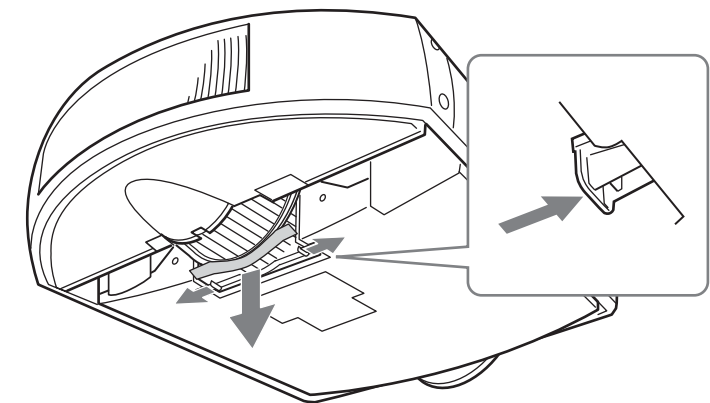
- 2 ランプカバーのネジ2本を付属のドライバーでゆるめ、ランプカバーを取り外す。



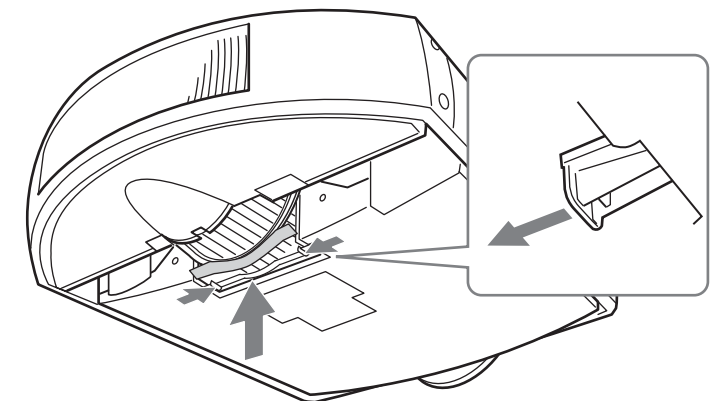
- 3 ランプユニットのネジ3本をプラスドライバーでゆるめる。



- 4 ランプユニットを手で支えながら、左右のストッパーを押し込み、ランプユニットをまっすぐに引き出す。



- 5 新しいランプユニットをまっすぐ奥まで押し込み、左右のストッパーをカチッと音がするまで引き出す。



- 6 手順3でゆるめたネジ3本で、新しいランプユニットをプロジェクターに固定する。

- 7 ランプカバーを戻し、ネジ2本で固定する。

- 8 天板を戻し、ネジ2本で固定する。

- 9 電源コードを接続し、プロジェクターをスタンバイ状態にする。

- 10 リモコンのボタンをRESETボタン、← ボタン、→ ボタン、ENTERボタンの順に、それぞれ5秒以内に押す。

#### 主な仕様

最大外形寸法	180 × 157 × 163 mm (幅/高さ/奥行き)
質量	1.8 kg
付属品	ドライバー(1) 取扱説明書(1)

## English

- This lamp is designed for use with the Sony projector.
- Be sure to confirm that this lamp is usable with your projector before using it by reading the Operating Instruction or Installations Manual for Dealers supplied with your projector.

## About lamp replacement

Attaching the lamp may cause fire or injury to persons. Users should ask a qualified Sony representative to attach the lamp.

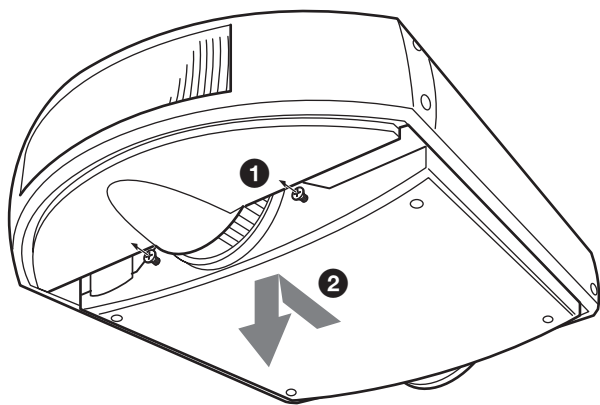
## Replacing the lamp unit

### Note

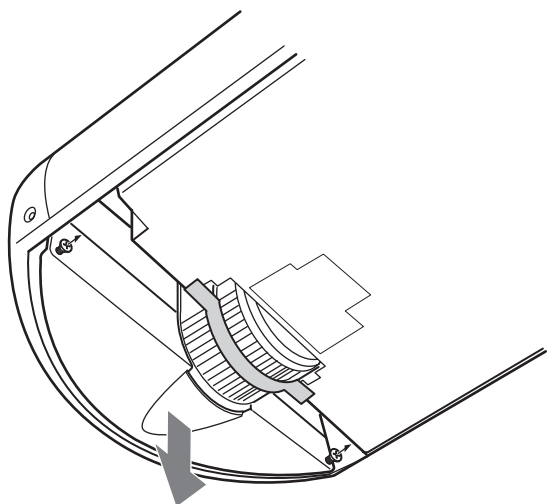
- Before replacing the lamp unit, be sure to turn off the projector and disconnect the power cord of the projector. When replacing the lamp unit after using the projector, wait at least one hour to allow the lamp unit to cool.
- Whenever you replace the lamp unit, be sure to replace the air filter with a new one.

The illustrations below show the case of replacing the lamp unit with the projector installed on the ceiling.

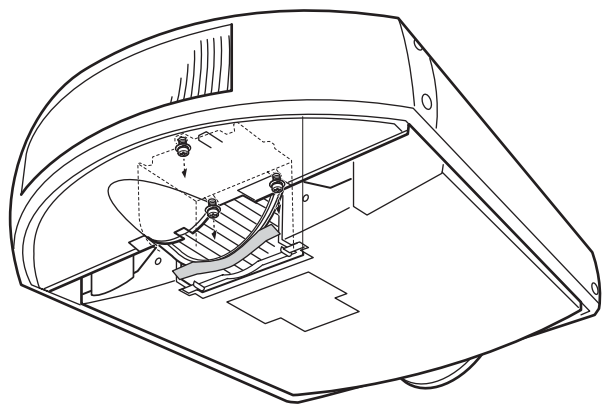
- 1** Loosen the two screws fixing the top panel at the rear of the projector using the supplied screwdriver (1), then slide the top cover backward and lift it to remove (2).



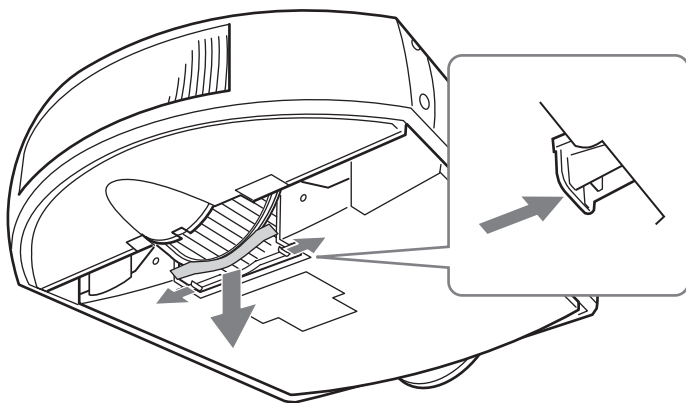
- 2** Loosen the two screws fixing the lamp cover using the supplied screwdriver to remove the lamp cover.



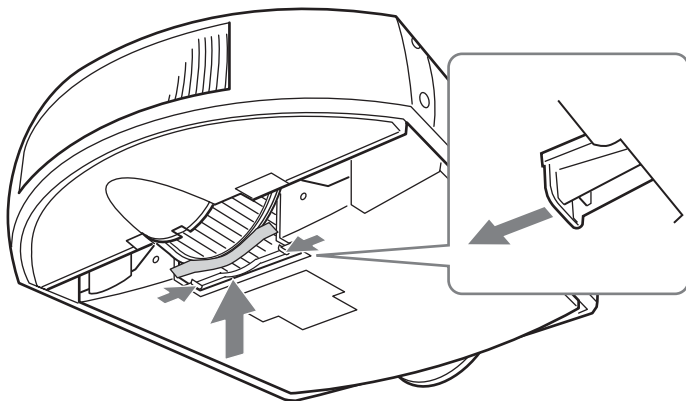
- 3** Loosen the three screws with a Phillips screwdriver.



- 4** Holding the lamp unit with your hand, push back the stoppers on the left and right sides, then pull out the lamp unit.



- 5** Insert the new lamp unit straight all the way in until it is securely in place, and pull out both the stoppers until you hear a click.



- 6** Tighten the three screws loosen in step 3 to secure the lamp unit to the projector.

- 7** Replace the lamp cover and tighten the two screws.

- 8** Replace the top panel and tighten the two screws.

- 9** Connect the power cord and set the projector to standby mode.

- 10** Press the RESET, ←, →, and ENTER buttons on the remote control in this order for less than five seconds each.

## Specifications

<b>Dimensions</b>	180 × 157 × 163 mm (7 1/8 × 6 1/4 × 6 1/2 inches) (w/h/d)
<b>Mass</b>	1.8 kg (3 lb 15 oz)
<b>Supplied accessories</b>	Screwdriver (1) Operating Instructions (1)

The manufacturer of this product is Sony Corporation, 1-7-1 Konan, Minato-ku, Tokyo, 108-0075 Japan. The Authorized Representative for EMC and product safety is Sony Deutschland GmbH, Hedelfinger Strasse 61, 70327 Stuttgart, Germany. For any service or guarantee matters please refer to the addresses given in separate service or guarantee documents.