

# Signal Interface Unit

## シグナルインターフェースユニット

### 取扱説明書

Operating instructions

Mode d'emploi

Bedienungsanleitung

Instrucciones de uso

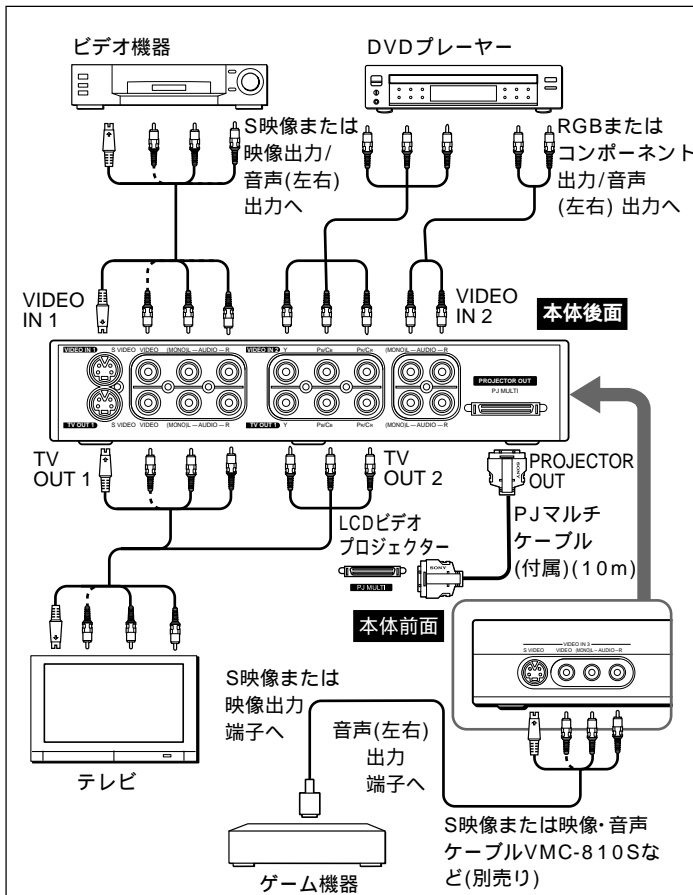
Istruzioni per l'uso

使用说明书

## IFU-HS1

© 2001 Sony Corporation Printed in Japan

接続のしかた(ゲーム機器、ビデオ機器、15k RGB/コンポーネント機器をつなぐ)



### 使いかた

入力: 接続した機器に対応するINPUT切り換えスイッチを押してください。  
出力: お好みに応じて、TV/PROJECTOR切り換えスイッチを選んでください。

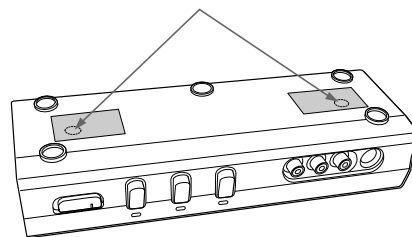
### 主な仕様

最大外形寸法:(本体)230×90×50mm(ケーブルを除く〔幅×奥行×高さ〕)  
質量:(本体)約310g  
付属品:マルチケーブル 10m(長さ) マジックテープ2セット(4枚)

### 付属のマジックテープの使いかた

IFU-HS1には、本機をテレビの上などに固定するためのマジックテープが2セット入っています。必要に応じてご使用ください。

マジックテープを貼付ける場所



- 1 IFU-HS1の底面2ヶ所にマジックテープを貼る。
- 2 IFU-HS1を設置したい場所(テレビなどの上など)にも同様にマジックテープを貼る。
- 3 IFU-HS1の底面と設置したい場所に貼ったマジックテープを合わせて、IFU-HS1を固定する。

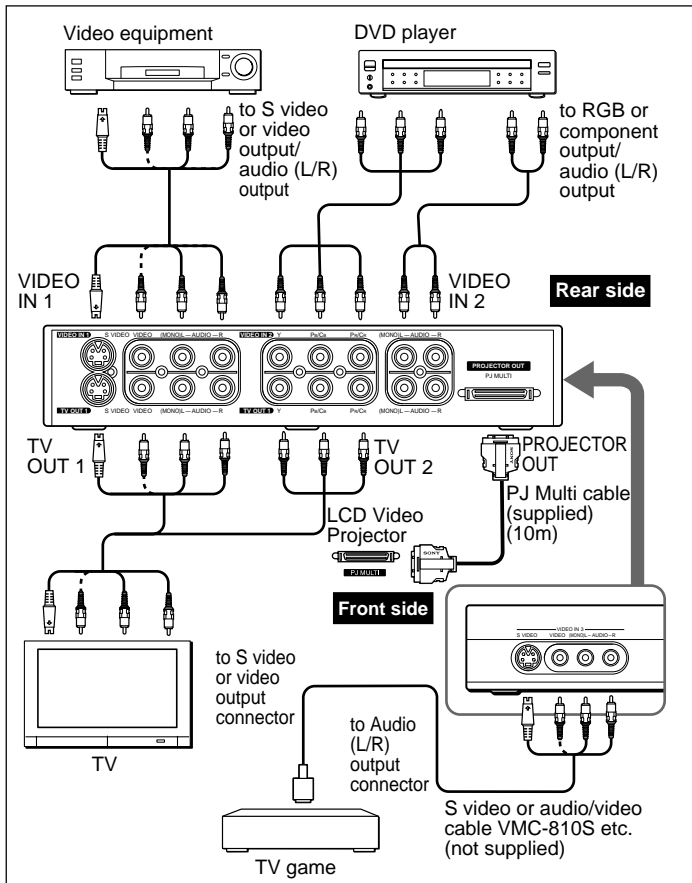
なお、マジックテープを貼付ける際には、接着面のほこりなどを取り除いてください。

<http://www.world.sony.com/>

ソニー株式会社 〒141-0001 東京都品川区北品川 6-7-35	
お問い合わせはお客様相談センターへ	受付時間:
● ナビダイヤル..... 0570-00-3311	月~金
(全国どこからでも市内通話料金でご利用いただけます)	9:00~
● 携帯電話・PHSでのご利用は... 03-5448-3311	20:00、
● Fax ..... 0466-31-2595	土・日・祝日
	9:00~
	17:00

## English

### Connection (Connecting with a TV Game or VCR Equipment or 15k RGB/Component Equipment)



#### How to Use

**INPUT:** Press INPUT select switch to select a equipment connected to the Signal Interface Unit.  
**OUTPUT:** Select TV/PROJECTOR select switch to suite your preference.

#### Specifications

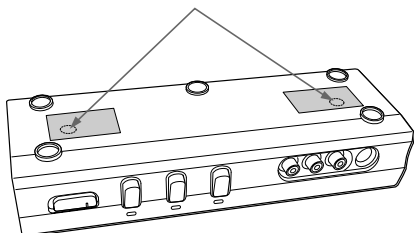
**Dimensions:** 230 × 90 × 50 mm (without the cable) (W × D × H)  
**Mass:** Approx. 310 g (10 oz)

**Supplied Accessory:** Multi cable 10 m (length), Velcro tapes (2 sets; 4 pieces)

#### How to Use the Supplied Velcro Tapes

To sets of the Velcro tapes are supplied with the IFU-HS1 for fixing it on the TV. Use them if necessary.

Positions where the Velcro tapes should be attached

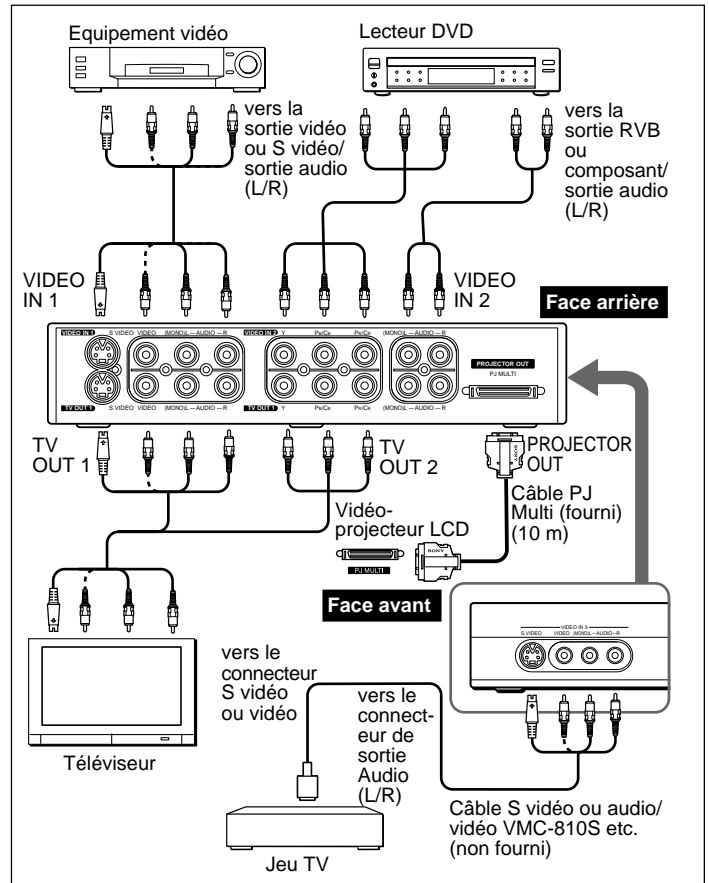


- 1 Attach the Velcro tapes on the two positions on the bottom of the IFU-HS1.
- 2 Put the Velcro tapes on the position you want to set the IFU-HS1, such as on the TV.
- 3 Fit both the Velcro tapes to fix the IFU-HS1.

When you attach the Velcro tapes, remove any dust from the surface of them.

## Français

### Raccordement (Raccordement à un jeu TV ou magnétoscope ou à un appareil à signal RVB 15k/à composants)



#### Comment l'utiliser

**ENTREE :** Appuyez sur le sélecteur INPUT pour sélectionner un équipement raccordé au module d'interface du signal.  
**SORTIE :** Sélectionnez le sélecteur TV/PROJECTOR correspondant à votre préférence.

#### Spécifications

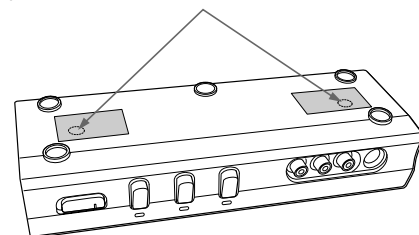
**Dimensions :** 230 × 90 × 50 mm (sans le câble) (l × p × h)  
**Poids :** 310 g environ (10 oz)

**Accessoire fourni :** Câble Multi 10 m (longueur), Bandes Velcro (2 jeux ; 4 pièces)

#### Comment utiliser les bandes Velcro fournies ?

Deux jeux de bandes Velcro sont fournis avec le IFU-HS1 pour l'installer sur un téléviseur. Utilisez-les, le cas échéant.

Emplacements où les bandes Velcro doivent être fixées

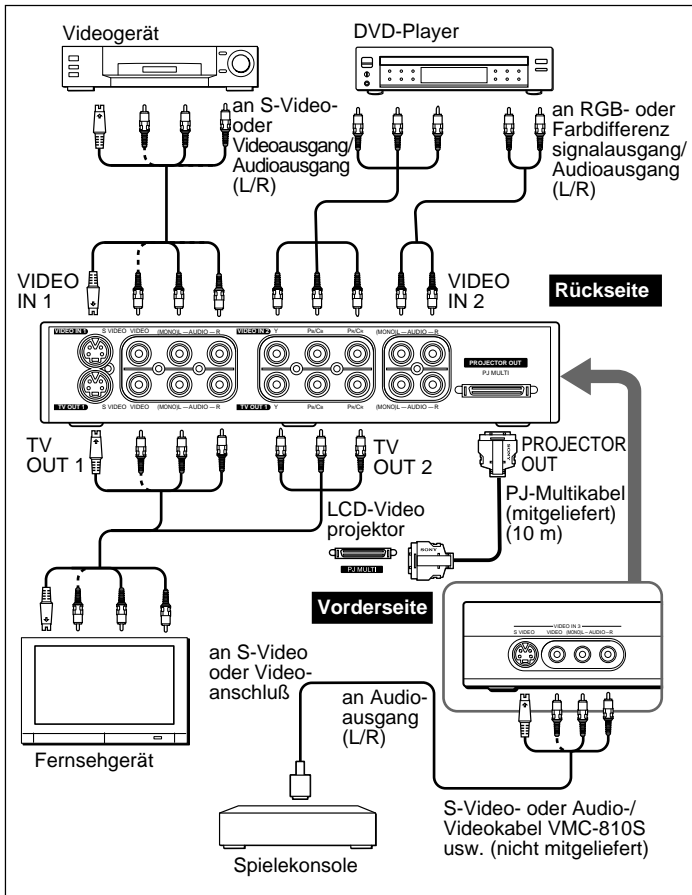


- 1 Fixez les bandes Velcro aux deux emplacements situés sous le IFU-HS1.
- 2 Installez les bandes Velcro à l'endroit où vous souhaitez placer le IFU-HS1, sur le téléviseur par exemple.
- 3 Ajustez les bandes Velcro pour fixer le IFU-HS1.

Retirez la poussière des bandes pour les assembler.

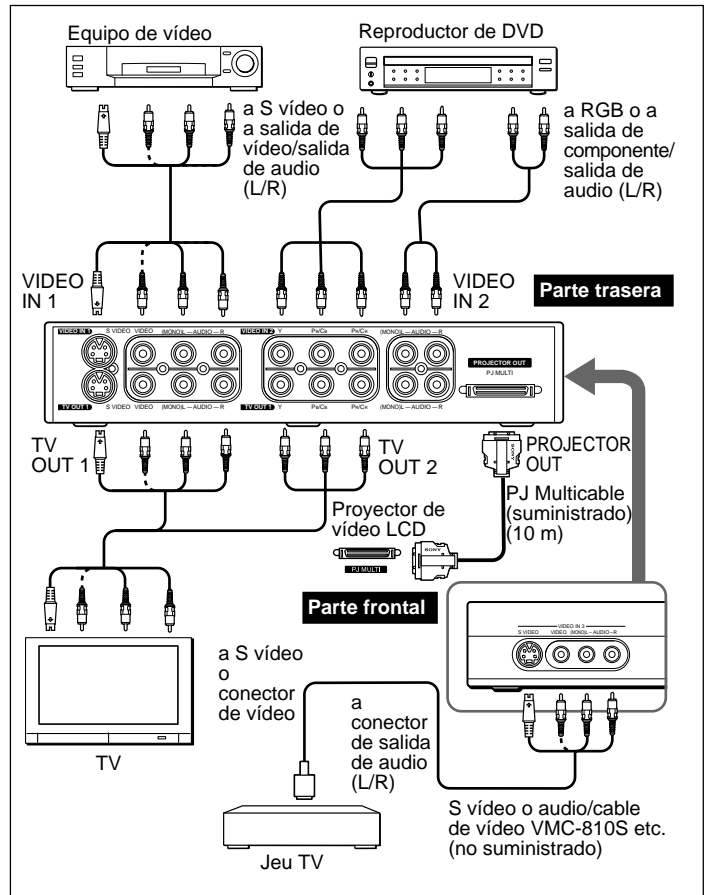
## Deutsch

### Anschlüsse (Anschließen an einen Spielekonsole oder Videorecorder oder ein Gerät mit 15-K-RGB-/Farbdifferenzsignalen)



## Español

### Conexión (Conexión con una jeu TV o videograbadora o con un equipo RGB de 15k/componente)



## Betrieb

**INPUT:** Wählen Sie durch Drücken des Eingangswählschalters INPUT ein Gerät aus, das an das Signalschnittstellengerät angeschlossen ist.

**OUTPUT:** Stellen Sie den Wählschalter TV/PROJECTOR nach Belieben ein.

## Technische Daten

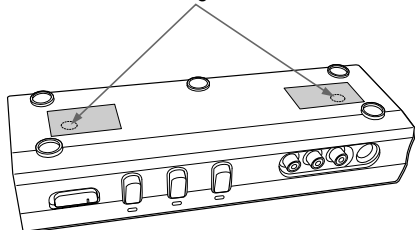
Abmessungen: 230 × 90 × 50 mm (ohne Kabel) (B × T × H)  
Gewicht: ca. 310 g

**Mitgeliefertes Zubehör:** Multicable mit einer Länge von 10 m, Klebbänder (2 Sätze; 4 Stück)

## So verwenden Sie die mitgelieferten Klebbänder

Die beiden mit dem IFU-HS1 gelieferten Klebbändersätze dienen zum Befestigen des Geräts am Fernsehgerät. Verwenden Sie sie bei Bedarf.

Stellen zum Anbringen der Klebbänder



- 1 Bringen Sie Klebbänder an zwei Stellen an der Unterseite des IFU-HS1 an.
- 2 Bringen Sie Klebbänder dort an, wo Sie das IFU-HS1 befestigen wollen, also zum Beispiel am Fernsehgerät.
- 3 Befestigen Sie das IFU-HS1 unter Verwendung beider Klebbänder.

Entfernen Sie vor dem Anbringen der Klebbänder jeglichen Staub von der Oberfläche.

## Cómo utilizarlo

**INPUT:** Pulse el interruptor INPUT para seleccionar un equipo conectado a la unidad Signal Interface.

**OUTPUT:** Seleccione el interruptor TV/PROJECTOR que más se adapte a sus preferencias.

## Especificaciones

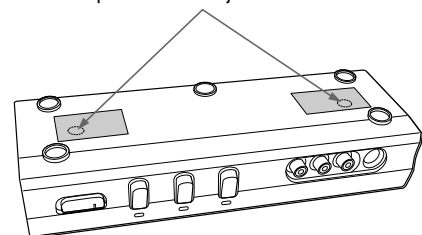
Dimensiones: 230 × 90 × 50 mm (sin cable) (An × Prf × Al)  
Masa: Aprox. 310 g

**Accesorio suministrado:** Multicable 10 m (longitud), Cintas de Velcro (2 juegos; 4 tiras)

## Cómo utilizar las cintas de Velcro suministradas

Se suministran dos juegos de cinta Velcro con el IFU-HS1 para fijarlo en el televisor. Utilícelas si es necesario.

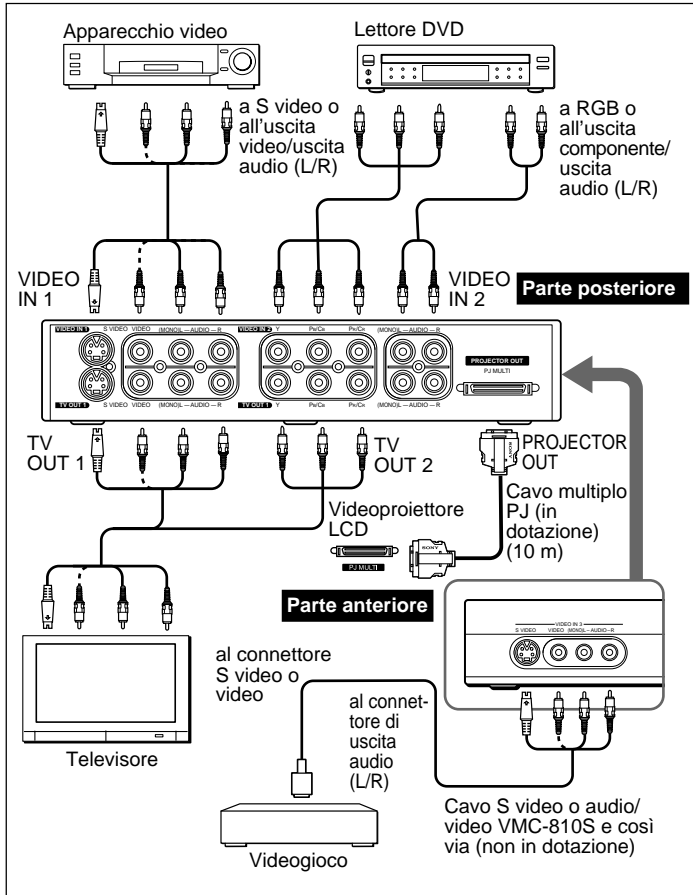
Puntos en los que se deben fijar las cintas de Velcro



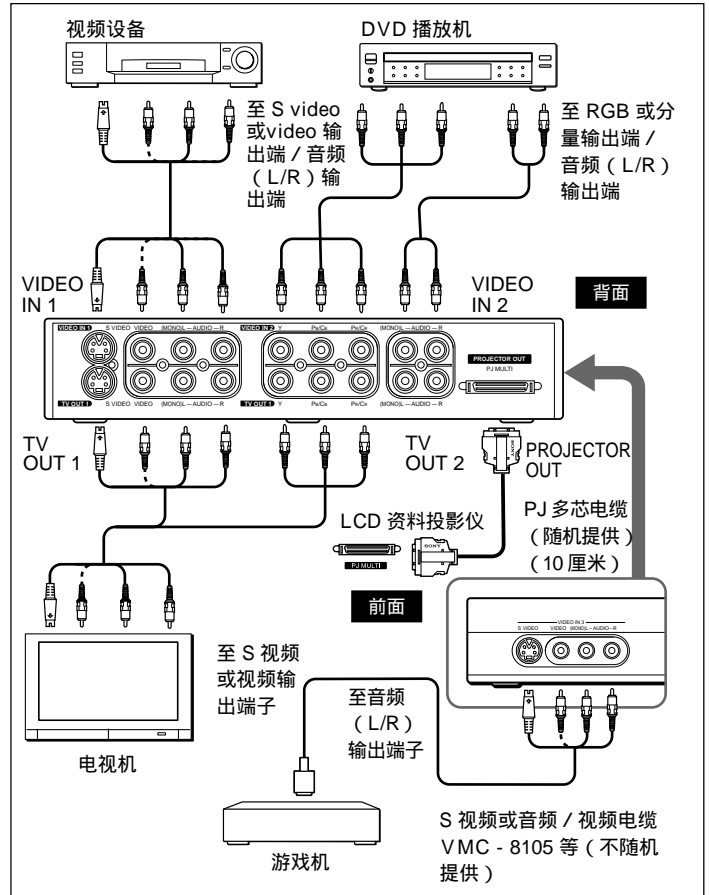
- 1 Pegue las cintas de Velcro en dos posiciones de la parte inferior del IFU-HS1.
- 2 Coloque las cintas de Velcro donde desee instalar el IFU-HS1, como por ejemplo encima del televisor.
- 3 Ajuste las dos cintas de Velcro para fijar el IFU-HS1.

Al pegar las cintas de Velcro, elimine el polvo de su superficie.

**Collegamento (Collegamento con un videogioco o videoregistratore o un apparecchio con uscita RGB 15k/componenti)**



**连接方法 (连接游戏机或录像机或 15k RGB/ 或分量装置)**



**Modalità di utilizzo**

**INPUT:** Premere l'interruttore di selezione INPUT per selezionare un apparecchio collegato all'unità di interfaccia del segnale.

**OUTPUT:** Selezionare l'interruttore di selezione TV/PROJECTOR desiderato.

**Caratteristiche tecniche**

**Dimensioni:** 230 × 90 × 50 mm (escluso il cavo) (L × P × A)

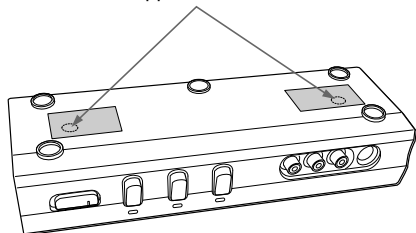
**Peso:** Circa 310 g

**Accessorio in dotazione:** Cavo multiplo 10 m (lunghezza), Nastri Velcro (2 set; 4 pezzi)

**Uso dei nastri Velcro in dotazione**

Due nastri Velcro sono forniti in dotazione con IFU-HS1 per l'applicazione dell'apparecchio al televisore. Utilizzarli in caso di necessità.

Posizioni di applicazione dei nastri Velcro



- 1 Applicare i nastri Velcro negli appositi punti posti nella parte inferiore di IFU-HS1.
- 2 Applicare i nastri Velcro sulla superficie su cui si desidera installare IFU-HS1, ad esempio sul televisore.
- 3 Fissare i nastri Velcro a IFU-HS1.

Prima di applicare i nastri Velcro rimuovere dalla loro superficie eventuale polvere.

**使用方法**

**输入 (INPUT):** 按动 INPUT 选择开关, 选择连接至 Signal Interface Unit (信号接口单元的设备) 的设备。

**输出 (OUTPUT):** 根据您的要求, 选择 TV/PROJECTOR 选择开关。

**规格**

**尺寸:** 230 × 90 × 50 毫米 (宽 × 深 × 高)

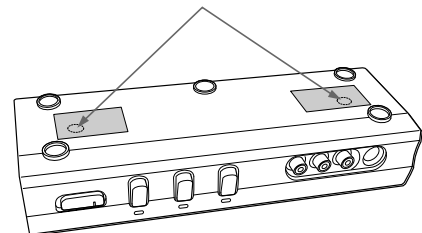
**毛重:** 约 310 克

**随机附件:** 多芯电缆 10 米 (长), Velcro 扎带 (2 套; 4 根)

**随附 Velcro 扎带的使用方法**

IFU-HS1 随机提供两套 Velcro 扎带, 用于将本机固定在电视机上。请根据需要加以使用。

Velcro 扎带系缚位置



- 1 将 Velcro 扎带缚在 IFU-HS1 顶部的两个定位上。
  - 2 将 Velcro 扎带固定于您要安置 IFU-HS1 的地方, 例如电视机上。
  - 3 调整两根 Velcro 扎带, 以固定 IFU-HS1。
- 系缚 Velcro 扎带时, 请清除其表面的灰尘。