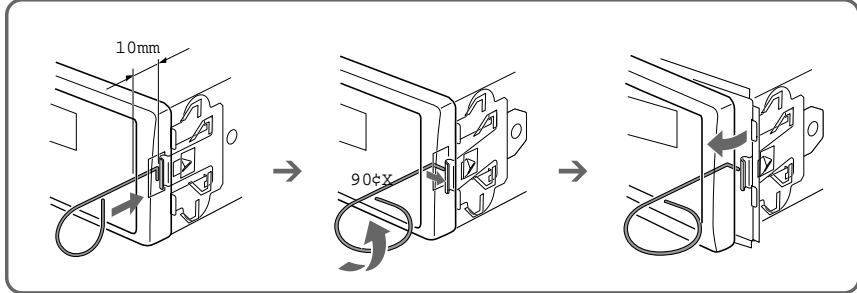
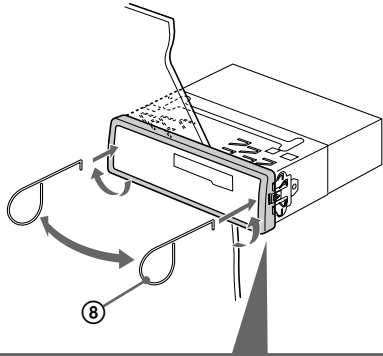


Removing the unit
Extracción de la unidad

' □±¥»

1 Insert the supplied tool ⑧ between the unit and the frame, and rotate 90° to release the hidden mounting spring. Repeat on the opposite side and remove the frame.
 Inserte la herramienta ⑧ suministrada entre la unidad y el marco, y gire 90° para soltar el resorte de montaje oculto. Repita esta operación en el lado opuesto y extraiga el marco.

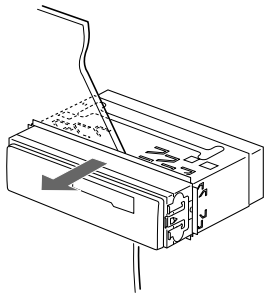
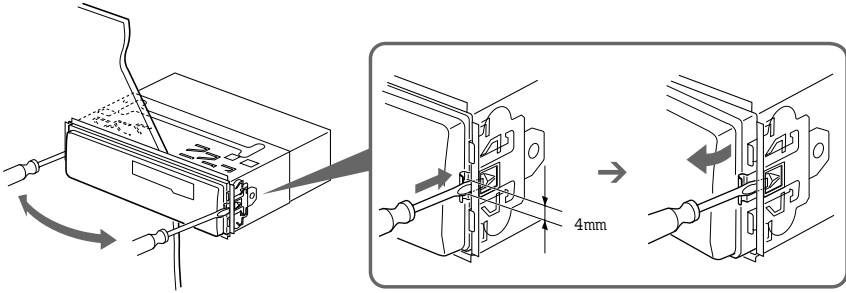
-N·£□ " /u⑧ · /J¥» 'M fi /S¶;A□^90°¥H, £`´^"fw, ,...u'fif' ;Cfb< „ ¥t /@` >«%~/W>z S@;A M«Æ' /U fi ;C



2 Insert a flathead screwdriver between the bracket and mounting spring. Gently pry the spring toward the unit while pulling the unit out a little. Repeat on the opposite side and remove the unit.

Inserte un destornillador de cabeza perdida entre la abrazadera y el resorte de montaje. Haga palanca suavemente en el resorte hacia la unidad, mientras tira ligeramente de la unidad al mismo tiempo. Repita esta operación en el lado opuesto y extraiga la unidad.

-N¥> Y`† •/M·; /J/ <['Mfw, ,...u'fif' /S¶; ;Cfb-N¥» y·L' ¥Xfi ;A-N...u'fif'·'¥» ^/E>-»· >... _;Cfb< „ †"¥t/@` >«%~/W>z S@;A M«Æ' /U¥» ;C



FM/AM
Cassette Car
Stereo

Installation/Connections

Instalación/Conexiones

fw, ,; %u, /§†s-

XR-1100

Sony Corporation ©2000 Printed in Malaysia

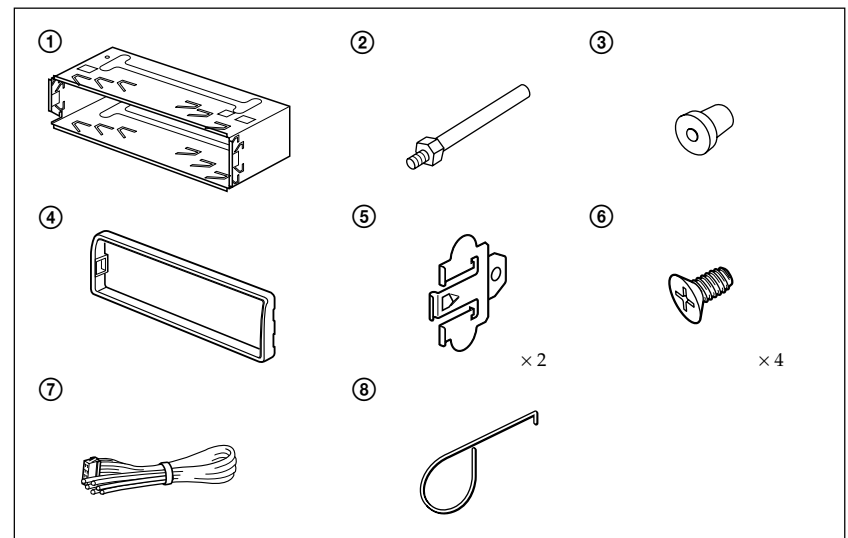
Parts for installation and connections
Componentes de montaje y conexiones

fw, , / .%u, †s- ¥. " " „s¥

The numbers in the list are keyed to those in the instructions.

Los números de la lista corresponden a los de las instrucciones.

/U>- „ " , " „%X' M> ;'æ/ // " „%X< fP;C

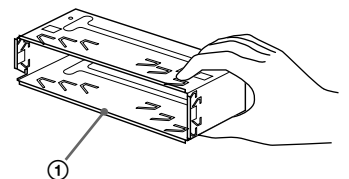


Caution

Cautionary notice for handling the bracket ④. Handle the bracket carefully to avoid injuring your fingers.

Precaución

Advertencia sobre la manipulación del soporte ④. Tenga mucho cuidado al manipular el soporte para evitar posibles lesiones en los dedos.



"`·N
† ` , □±/ ④ fi ;A&-flSSO`·N\$O¶, □ / < ;C

Note

The tool ⑧ is used for removing the unit. Be sure to keep it for future use.

Nota

La herramienta ⑧ se utiliza para extraer la unidad. Asegúrese de conservarla para poder extraer la unidad.

∅
/u□⑧ ¥, S@' □±¥» ;C
"¥†S· %«Ofs¥»/u□^¥H†` / «Æ' □±¥» /S¥, ;C

Installation

Instalación

f w , ,

Precautions

- Choose the installing location carefully so that the unit will not interfere with the normal driving functions of the driver.
- Avoid installing the unit where it would be subject to high temperatures, such as from direct sunlight or hot air from the heater, or where it would be subject to dust, dirt or excessive vibration.
- Use only the supplied mounting hardware for a safe and secure installation.

Mounting angle adjustment

Adjust the mounting angle to less than 20°.

Precauciones

- Elija cuidadosamente el lugar de instalación de forma que la unidad no impida la conducción.
- Evite instalar la unidad donde pueda quedar sometida a altas temperaturas, como a la luz solar directa o al aire caliente de calefacción, o a polvo, suciedad, o vibraciones excesivas.
- Para realizar una instalación segura y firme, emplee solamente la ferretería de montaje suministrada.

Ajuste del ángulo de montaje

Ajuste el ángulo de montaje a menos de 20°.

□ √ √ , « e ¶ • " □ √ ¶ ¶

- √ » % - ' æ f b / f § « ^ " √ q r p / § † B ; C
 - ` § K § √ » ' æ f b " • - / § † B ; A f p ¶ § √ æ " % - • f i g ; A • x f i « e ; A ' , f ' , f h ; A - ... ¶ ^ ' , ' □ - ' √ f a / E ; C
 - < / F f w √ - □ f ; A f w , , f i % - □ √ √ . " ~ " " f w , , , " D □ a ; C
- f w , , □ / < / § % a
% - f 2 0 ° √ H / " % a f w , , □ / < ; C

Mounting example

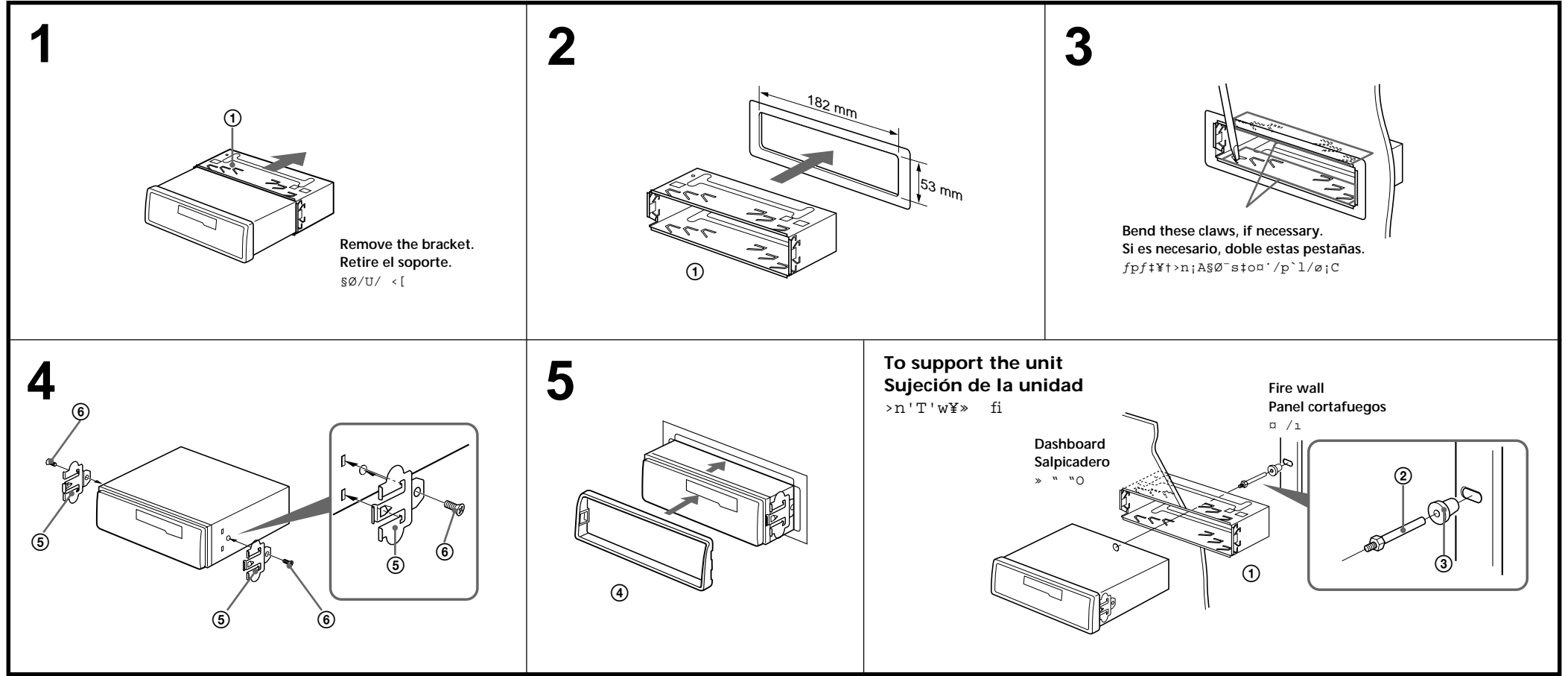
Installing in the dashboard

Ejemplo de montaje

Instalación en el salpicadero

f w , , □ / 1

f w , , ' » " " O / W f i



Mounting the unit in a Japanese car

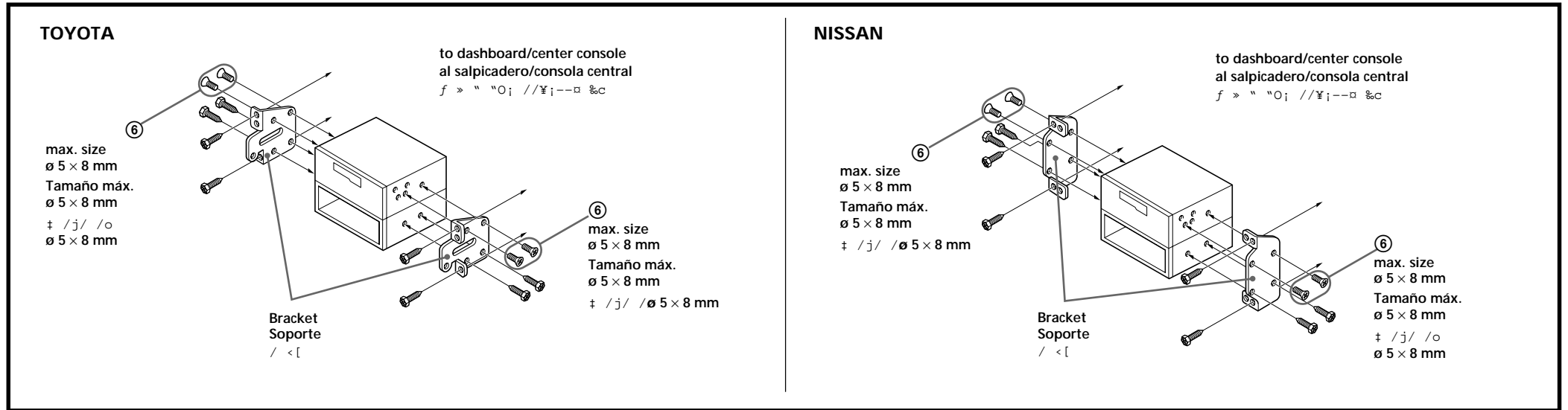
You may not be able to install this unit in some makes of Japanese cars. In such a case, consult your Sony dealer.

Montaje de la unidad en un automóvil japonés

Usted no podrá instalar esta unidad en algunos automóviles japoneses. En tal caso, consulte a su proveedor Sony.

> n f w , , ' / Ø √ » □ T a f i , f i

f † " " / Ø √ » † f o T a f i / f l f w , , √ » ; A f , f i ; A % - § O N X , § P ' - < d , i C



Note To prevent malfunction, install only with the supplied screws ⑥.

Nota Para evitar que se produzcan fallos, realice la instalación solamente con los tornillos suministrados ⑥.

ø < □ / o √ " • N √ - □ < G ; A f w , , f i √ u l l □ √ √ . " ~ (6) f C † •

Connections/Conexiones/연결, / 設定

Caution

- This unit is designed for negative ground 12 V DC operation only.
- Before making connections, disconnect the ground terminal of the car battery to avoid short circuits.
- Connect the **yellow** and **red** power input leads only after all other leads have been connected.
- Be sure to connect the red power input lead to the positive 12 V power terminal which is energized when the ignition key is in the accessory position.
- **Run all earth wires to a common ground point.**
- Be sure to insulate any loose unconnected wires with electrical tape for safety.

Precauciones

- Esta unidad ha sido diseñada para alimentarse con 12 V CC, negativo a masa, solamente.
- Antes de realizar las conexiones, desconecte el terminal de puesta a masa de la batería del automóvil a fin de evitar cortocircuitos.
- Conecte los cables conectores de alimentación **amarillo** y **rojo** solamente después de haber conectado los demás.
- Cerciórese de conectar el cable conector de alimentación rojo a un terminal de 12 V positivo que se energice al poner la llave de encendido en la posición para accesorios.
- **Conecte todos los conductores de puesta a masa a un punto común.**
- Por razones de seguridad, asegúrese de aislar con cinta eléctrica los cables sueltos que no estén conectados.

연결

- 이 단위는 음극 접지 12V DC 작동만을 위한 것입니다.
- 연결하기 전에 자동차 배터리의 접지 단자를 분리하여 단락 회로를 방지하십시오.
- 다른 모든 연결이 완료된 후에만 **노란색**과 **빨간색**의 전원 입력 선을 연결하십시오.
- 빨간색 전원 입력 선을 12V 전원 단자에 연결하십시오. 이 단자는 키가 액세서리 위치에 있을 때 작동합니다.
- **모든 접지선을 공통 접지점에 연결하십시오.**
- 안전을 위해 모든 연결되지 않은 선을 전기 테이프를 사용하여 절연하십시오.

Frequency select switch

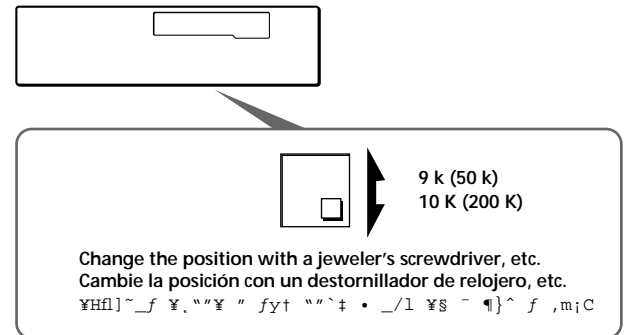
The AM (FM) tuning interval is factory-set to the 9K (50K) position. If the frequency allocation system of your country is based on 10 kHz (200 kHz) interval, set the switch on the bottom of the unit to the 10K (200K) position before making connections.

선택 스위치

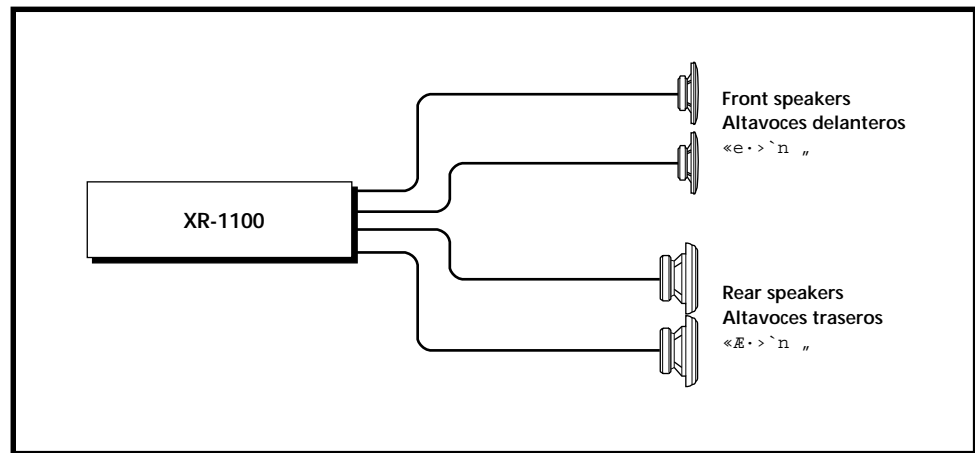
AM (FM) 튜닝 간격은 공장에서 9K (50K) 위치로 설정되어 있습니다. 국가의 주파수 할당 시스템이 10 kHz (200 kHz) 간격을 기반으로 하는 경우, 연결하기 전에 장치의 바닥에 있는 스위치를 10K (200K) 위치로 설정하십시오.

Selector de frecuencia

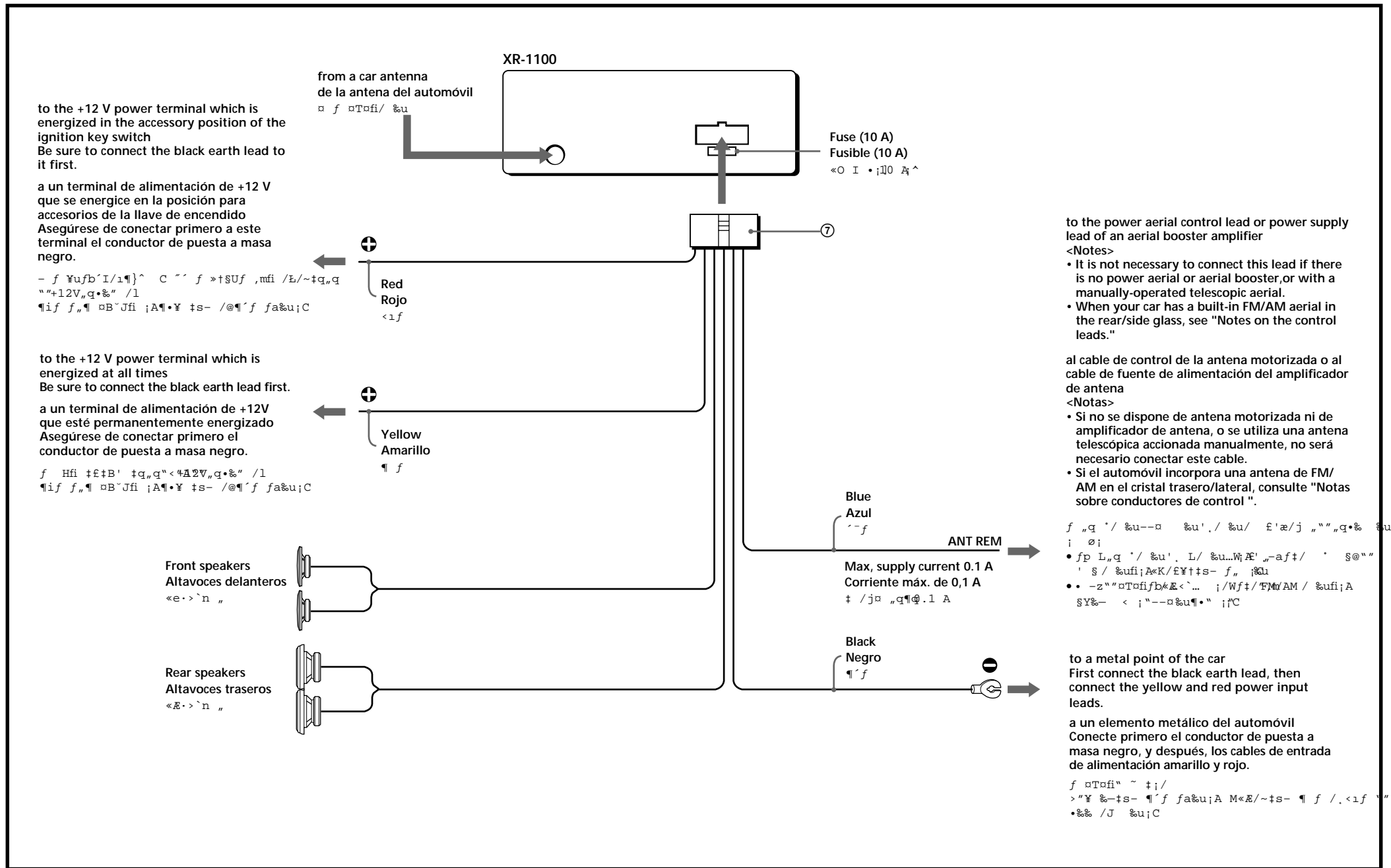
El intervalo de sintonía de AM (FM) ha sido ajustado en fábrica a la posición 9K (50K). Si el sistema de asignación de frecuencias de su país se basa en el intervalo de 10 kHz (200 kHz), ponga este selector, situado en la base de la unidad, en la posición 10K (200K) antes de realizar las conexiones.



Connection diagram/Diagrama de conexiones/연결도



Connection example/Ejemplo de conexiones



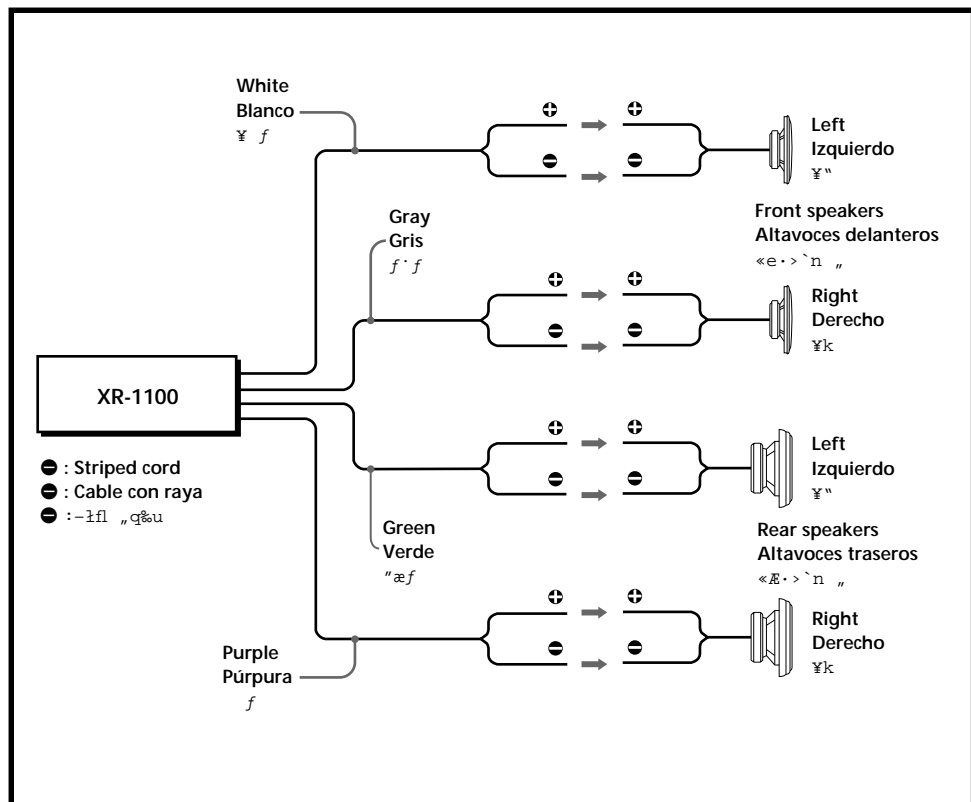
Notes on the control leads

- The power aerial control lead (blue) supplies 12V DC when you turn on the unit.
- When your car has a built-in FM/AM aerial in the rear/side glass, it is necessary to connect the power aerial control lead (blue) or the accessory power input lead (red) to the power terminal of the existing aerial booster. For details, consult your dealer.
- A power aerial without relay box cannot be used with this unit.

Notas sobre conductores de control

- El conductor de control de la antena motorizada (azul) suministrará +12 V CC cuando conecte la alimentación de la unidad.
- Si el automóvil dispone de una antena de FM/AM incorporada en el cristal trasero/lateral, será necesario conectar el cable de control de antena motorizada (azul) o el cable auxiliar de entrada de alimentación (rojo) al terminal de alimentación del amplificador de antena existente. Para obtener información detallada, consulte a su proveedor.
- Con esta unidad no podrá emplearse una antena motorizada desprovista de caja de relé.

Speaker connections/Conexión de los altavoces



Notes on speaker connection

- Use speakers with an impedance of 4 to 8 ohms, and with adequate power handling capacities. Otherwise, the speakers may be damaged.
- Do not connect the terminals of the speaker system to the car chassis, and do not connect the terminals of the right speaker with those of the left speaker.
- Do not connect the speakers in parallel.
- Do not connect any active speakers (with built-in amplifiers) to the speaker terminals of the unit. Doing so may damage the active speakers. Therefore, be sure to connect passive speakers to these terminals.

Notas sobre la conexión de los altavoces

- Emplee altavoces con una impedancia de 4 a 8 ohmios, y con la capacidad máxima de potencia adecuada. De lo contrario, los altavoces podrían dañarse.
- No conecte los terminales del sistema de altavoces al chasis del automóvil, ni los del altavoz derecho a los del izquierdo.
- No intente conectar los altavoces en paralelo.
- No conecte altavoces activos (con amplificadores incorporados) a los terminales de altavoces de la unidad. Si lo hiciese, podría dañar tales altavoces. Por lo tanto, cerciórese de conectar altavoces pasivos a estos terminales.