

Features

- Sony BUS system compatible **mobile CD changer**.
- **ESP (Electronic Shock Protection) system** for preventing sound skipping. (CDX-737 only)
- **Compact and space-saving design** for vertical, horizontal, suspended or inclined installation.
- 8 fs digital filter for high quality sound.
- 1 bit D/A converter.
- **Program memory function*** for preselecting your favorite tracks from the discs in the changer, and playing them back in the order you want. (CDX-737 only)
- **Custom file function*** for custom naming and displaying the title of each disc. (CDX-737 only)
- **CD TEXT function**** for displaying the CD TEXT information on the main unit's display.

* *Only available when connected to a main unit that supports this function.*

** *Only available when connected to a main unit that supports this function and playing back a CD TEXT disc. CDX-601 does not display a track name.*

Características

- **Cambiador de discos compactos portátil** compatible con el sistema BUS de Sony.
- **Sistema electrónico de protecciones (ESP)** para evitar el salto de sonido. (sólo CDX-737)
- **Diseño compacto que ahorra espacio** para instalación vertical, horizontal, suspendida o inclinada.
- Filtro digital de sobremuestreo óctuple para ofrecer sonido de gran calidad.
- Convertidor digital/análogo de 1 bit.
- **Program memory function (función de memoria de programa)*** para preseleccionar los temas preferidos de los discos del cambiador y reproducirlos en el orden que desee. (sólo CDX-737)
- **Custom file function (función de archivo personalizado)*** para asignar nombre y visualizar el título de cada disco. (sólo CDX-737)
- **Función CD TEXT**** para visualizar la información CD TEXT en el visor de la unidad principal.

* *Disponible sólo si se conecta a una unidad principal que admita esta función.*

** *Disponible sólo si se conecta a una unidad principal que admita esta función y reproduzca discos CD TEXT. El modelo CDX-601 no muestra el nombre de los temas.*

Specifications

System	Compact disc digital audio system
Frequency response	10 – 20,000 Hz
Wow and flutter	Below the measurable limit
Signal-to-noise ratio	94 dB
Outputs	BUS control output (8 pins) Analog audio output (RCA pin)
Current drain	800 mA (during CD playback) 800 mA (during loading or ejecting a disc)
Operating temperature	–10°C to +55°C
Dimensions	Approx. 262 × 90 × 181.5 mm (w/h/d) not incl. projecting parts and controls
Mass	Approx. 2.1 kg
Power requirement	12 V DC car battery (negative ground)
Supplied accessories	Disc magazine (1) Parts for installation and connections (1 set)
Optional accessories	Compact disc single adaptor CSA-8 Disc magazine XA-250 Source selector XA-C30

Design and specifications are subject to change without notice.

Especificaciones

Sistema	Audiodigital de discos compactos
Respuesta en frecuencia	10 – 20.000 Hz
Fluctuación y trémolo	Inferiores al límite medible
Relación señal-ruído	94 dB
Salidas	Salida de control BUS (8 terminales) Salida de audio analógica (toma RCA)
Consumo de corriente	800 mA (durante la reproducción de disco compacto) 800 mA (durante la carga o expulsión de un disco)
Temperatura de funcionamiento	–10 a +55°C
Dimensiones	Aprox. 262 × 90 × 181,5 mm (an/al/prf), excl. partes y controles salientes
Masa	Aprox. 2,1 kg
Alimentación	Batería de automóvil de 12 V CC (negativo a masa)
Accesorios suministrados	Cargador de discos (1) Componentes de montaje y conexiones (1 juego)
Accesorios opcionales	Adaptador para disco compacto sencillo CSA-8 Cargador de discos XA-250 Selector de fuente XA-C30

Diseño y especificaciones sujetos a cambio sin previo aviso.

Egenskaper

- **Mobil CD-växlare** kompatibel med Sonys bussanslutningsnät BUS.
- **Elektronisk skyddskrets ESP mot vibrationer**, som förhindrar ljudborfall. (endast CDX-737)
- **Kompakt och utrymmessparande utförande** för horisontell, vertikal eller lutande montering.
- 8-fs digitalfilter, som sørjer för förstklassig ljudåtergivning.
- 1-bitars digital-/analogomvandlare.
- **Programminnesfunktion*** som ger dig möjlighet att spara en lista med favoritlåtar från CD-växlarens skivor i den ordning som du vill spela upp dem. (endast CDX-737)
- **Funktion för eget minne*** så att du kan namnge CD-skivor och sedan visa skivornas titlar. (endast CDX-737)
- **CD TEXT-funktion**** för att visa CD TEXT-information i huvudenhetens teckenfönster.

* *Endast tillgänglig när den är ansluten till en huvudenhet som stödjer denna funktion.*

** *Endast tillgänglig när den är ansluten till en huvudenhet som stödjer denna funktion och vid uppspelning av CD TEXT-skivor. CDX-601 visar inte spårnamn.*

Características

- **Permutador móvel de CD** compatível com o sistema BUS da Sony.
- **Sistema ESP (Electronic Shock Protection)** para evitar saltos no som. (só no modelo CDX-737)
- **Design compacto ocupando menor espaço** na instalação vertical, horizontal, suspensa ou inclinada.
- Filtro digital de 8 fases de sobre-amostragem para proporcionar sons de alta qualidade.
- Conversor digital/análogo de 1 bit.
- **Função de memorização de programas*** que permite fazer uma pré-seleção dos seus temas preferidos de cada um dos CDs introduzidos no permutador e proceder à sua reprodução pela ordem desejada. (só no modelo CDX-737)
- **Função de ficheiro personalizado*** que permite personalizar a atribuição de nomes e a visualização do título de cada CD. (só no modelo CDX-737)
- **Função CD TEXT**** para mostrar a informação CD TEXT no visor do sistema principal.

* *Apenas disponível quando ligado a uma unidade principal equipada com esta função.*

** *Apenas disponível quando ligado a uma unidade principal que suporte esta função e durante a reprodução de um disco CD TEXT. O modelo CDX-601 não mostra o nome de uma faixa.*

Tekniska data

System	Digitalt ljudsystem för CD-skivor
Frekvensomfång	10 – 20 000 Hz
Svaj och fladder	Under mätbar gräns
Signal/brusförhållande	94 dB
Utgångar	Styrtgång BUS (8-polig) Analog ljudutgång (RCA)
Strömförlust	800 mA (vid uppspelning av CD-skiva) 800 mA (vid isättning/urtagning av CD-skiva)
Arbetstemperatur	Från –10°C till +55°C
Mått	Ca 262 × 90 × 181,5 mm (b/h/d) exkl utskjutande delar och reglage
Vikt	Ca 2,1 kg
Strömförsörjning	12 V likström (drift på negativt jordat bilbatteri)
Medföljande tillbehör	Skivmagasin (1) Medföljande monteringsdelar (1 sats)
Valfria tillbehör	Skivadapter CSA-8 för CD-singlar Skivmagasin XA-250 Väljare XA-C30

Rätt till ändringar förbehålles.

Especificações

Sistema	Sistema áudio-digital de discos compactos
Resposta em frequência	10 – 20.000 Hz
Choro e flutuação	Abaixo do limite mensurável
Relação sinal/ruído	94 dB
Saídas	Controlo de saída BUS (8 terminais) Saída de áudio analógica (terminais RCA)
Consumo de corrente	800 mA (durante reprodução de discos compactos) 800 mA (durante inserção/ejecção de um disco)
Temperatura de funcionamento	–10°C a +55°C
Dimensões	Aprox. 262 × 90 × 181,5 mm (l/a/p) ão incluindo partes e controlos salientes
Peso	Aprox. 2,1 kg
Alimentação	12 V CC, bateria de automóveis (negativo à massa)
Accessórios fornecidos	Carregador de discos (1) Peças para instalação e ligações (1 conjunto)
Accessórios opcionais	Adaptador de discos «single» compactos CSA-8 Carregador de discos XA-250 Selector de fonte XA-C30

Design e especificações sujeitos a alterações sem aviso prévio.

SONY®

Compact Disc Changer

Operating Instructions

Manual de instrucciones

Bruksanvisning

Manual de instruções



CDX-737 CDX-601

Sony Corporation © 2000 Printed in Thailand

Parts list

Lista de componentes

Lista över medföljande delar

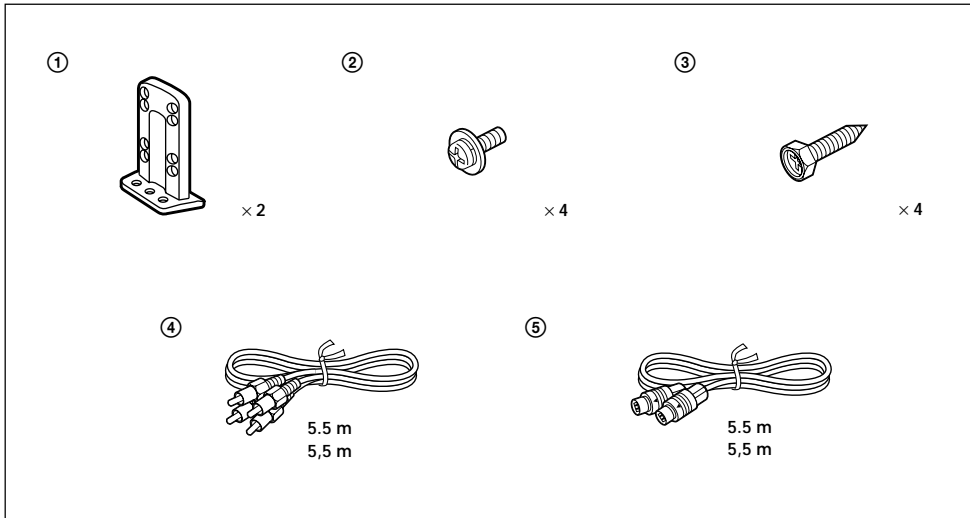
Lista de componentes

The numbers in the list are keyed to those in the instructions.

Los números de la lista corresponden a los de las instrucciones.

Siffrorna i nedanstående lista hänvisas till de siffror som nämns i texten i detta häfte.

Os números dos componentes de montagem na lista correspondem aos números das instruções.



Precautions/Precauciones/Säkerhetsföreskrifter/Precauções

CDX-601 only/sólo CDX-601/endast CDX-601/só no modelo CDX-601

**CLASS 1
LASER PRODUCT**

The CLASS 1 LASER PRODUCT label is located on the rear exterior.

La etiqueta CLASS 1 LASER PRODUCT se encuentra en la parte exterior posterior.

Etiketten CLASS 1 LASER PRODUCT finner du baktill på utsidan.

A identificação CLASS 1 LASER PRODUCT está localizada na parte exterior traseira.

**CAUTION—INVISIBLE LASER RADIATION WHEN OPEN
DO NOT STARE INTO BEAM OR
VIEW DIRECTLY WITH OPTICAL INSTRUMENTS**

This label is located on the drive unit's internal chassis.

Esta etiqueta está situada en el chasis interno de la unidad de activación.

Den här etiketten finner du på enhetens interna chassi.

Esta etiqueta está localizada no chassi interno da unidade de accionamento.

Precautions

Moisture condensation

On a rainy day or in a very damp area, moisture may condense on the lenses inside the unit. Should this occur, the unit will not operate properly. In this case, **remove the disc magazine and wait for about an hour until the moisture has evaporated.**

Precauciones

Condensación de humedad

En los días lluviosos o en zonas muy húmedas, puede condensarse humedad en las lentes del interior de la unidad. Si esto ocurre, ésta no funcionará correctamente. En este caso, **extraiga el cargador de discos y espere durante una hora aproximadamente hasta que la humedad se evapore.**

Säkerhetsföreskrifter

Att observera angående fuktbildning

Om det regnar eller är mycket fuktigt ute kan fukt kondenseras på linserna inuti enheten. När detta sker fungerar inte enheten som den ska. **Ta då bort skivmagasinet och vänta i ungefär en timme tills fukten har avdunstat.**

Precauções

Condensação de humidade

Num dia chuvoso ou numa zona muito húmida, pode ocorrer uma condensação de humidade nas lentes do interior do aparelho o que provocará um funcionamento deficiente do aparelho. Se isso acontecer, **retire o carregador de discos e aguarde cerca de uma hora até que a humidade se evapore.**

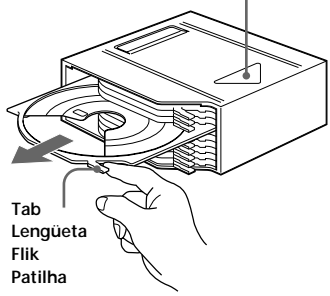
Inserting a disc

Inserción de discos

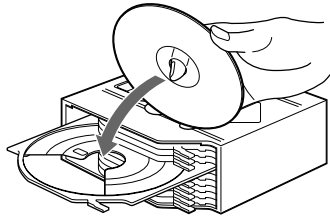
Sätta i en en CD-skiva

Introduzir um disco

- 1** With the arrow side facing up
Con el lado de la flecha hacia arriba
Med pilsidan vänd uppåt
Com a face com a seta virada para cima



- Labeled surface up
Con la superficie de la etiqueta hacia arriba
Etikettsidan vänd uppåt
Superfície com a etiqueta virada para cima



- 10 discs, one in each tray
10 discos, uno en cada bandeja
10 CD-skivor, med en CD-skiva i varje skivfack
10 discos, um em cada tabuleiro

Use the supplied disc magazine or the disc magazine XA-250. The disc magazine XA-10B can not be used with this unit. If you use any other magazine, it may cause a malfunction.

Använd medföljande skivmagasin eller skivmagasinet XA-250. Skivmagasinet XA-10B kan användas med denna enhet. Använd inget annat magasin, eftersom det kan orsaka fel.

Emplee el cargador de discos suministrado o el XA-250. El cargador de discos XA-10B no puede utilizarse con esta unidad. Si emplea otro tipo de cargador, puede producir fallos de funcionamiento.

Utilize o carregador de discos fornecido ou o carregador XA-250. Não pode utilizar o carregador de discos XA-10B com este aparelho. Se utilizar outro carregador qualquer pode provocar uma avaria.

Notes

- To listen to an 8 cm CD, use the separately sold Sony CD adapter CSA-8. Be sure to always use the specified adapter, as failing to do so may cause a malfunction of the unit. If you use any other adapter, the unit may not operate properly. When using the Sony CD adapter, make sure the three catches on the adapter are firmly latched onto the 8 cm CD.
- Do not insert the Sony CD adapter CSA-8 in the magazine without a disc, malfunction may result.

Notas

- Para reproducir un disco compacto de 8 cm, utilice un adaptador para discos compactos CSA-8 Sony vendido aparte. Cértese de utilizar siempre el adaptador especificado, ya que de lo contrario la unidad podría funcionar mal. Si utilizase otro adaptador, es posible que la unidad no funcione adecuadamente. Cuando utilice el adaptador para discos compactos Sony, cerciórese de que las tres uñas del mismo hayan quedado firmemente enganchadas en el disco compacto de 8 cm.
- No inserte el adaptador de discos compactos Sony CSA-8 en el cargador sin discos, ya que pueden producirse fallos de funcionamiento.

Observera

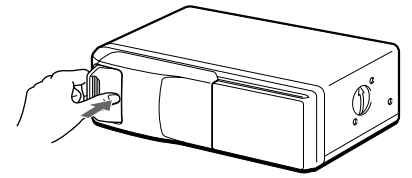
- Använd Sonys skivadapter CSA-8 (tillval) för att spela upp 8-centimeters CD-singlar. Använd alltid den föreskrivna adaptern, eftersom det annars kan uppstå fel i CD-spelaren. Det kan dessutom uppstå fel vid skivspelnin när en annan typ av adapter används. När du fäster en Sony-skivadapter på CD-singeln måste du kontrollera att de tre spärrhakarna på adaptern läses fast ordentligt på CD-singeln.

- Sätt inte i Sony CD-adapter CSA-8 i magasinet utan en CD-skiva eftersom det då kan uppstå driftsstörningar.

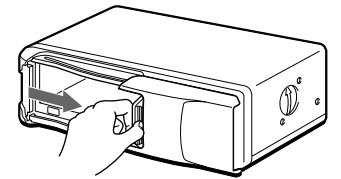
Notas

- Para a audição de discos compactos de 8 cm, utilize o adaptador de discos compactos Sony CSA-8 que se vende separadamente. Certifique-se de que está a utilizar o adaptador especificado, pois caso contrário poderá causar mau funcionamento do aparelho. Caso utilize qualquer outro tipo de adaptador, o aparelho, poderá não funcionar adequadamente. Quando utilizar o adaptador de CD da Sony, verifique se os três ganchos do adaptador estão bem agarrados ao CD de 8 cm.
- Não coloque o adaptador para CD CSA-8 da Sony no carregador sem um disco. Se o fizer pode provocar uma avaria.

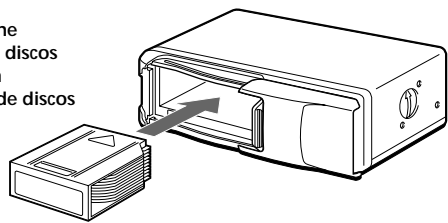
- 2** Unlock
Desbloqueo
Lås upp
Destranque



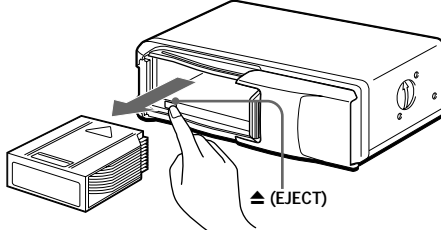
- Release, and slide open.
Suelte y deslice para abrir.
Lossa och skjut åt sidan.
Solte e abra.



- 3** Disc magazine
Cargador de discos
Skivmagasin
Carregador de discos



- To remove
Extracción
Urtagning
Para retirar



If the disc magazine does not lock properly

Take out the magazine, and after pressing the **EJECT** button, re-insert it.

Si el cargador de discos no encaja adecuadamente.

Extraiga el cargador y, después de presionar el botón **EJECT**, vuelva a insertarlo.

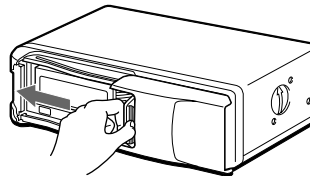
När skivmagasinet inte kommer på plats ordentligt

Ta ut skivmagasinet. Tryck därefter på **EJECT** och sätt i det igen.

Se o carregador de discos não fechar bem

Retire o carregador, carregue na tecla **EJECT** e volte a introduzi-lo.

- 4**



Use the unit with the door closed

Otherwise, foreign matter may enter the unit and contaminate the lenses inside the changer.

Emplee la unidad con la puerta cerrada.

De lo contrario podrían entrar objetos extraños y contaminar las lentes del interior del cambiador.

Kom ihåg att stänga locket till skivmagasinsfacket

För att förhindra främmande föremål från att tränga in i CD-växlare och smutsa ned de inbyggda linserna.

Utilize o aparelho com a porta fechada

Caso contrário, objetos estranhos poderão penetrar no aparelho e sujar as lentes no interior do permutador.

Note

When a disc magazine is inserted into the CD changer or the reset button of the connected car audio is pressed, the unit will automatically be activated and read the information on the CDs. When the information on all the CDs in the disc magazine has been read, the unit will automatically stop operation.

Nota

Cuando inserte un cargador de discos en el cambiador de discos o presione el botón de reposición del sistema de audio del automóvil, la unidad se activará automáticamente y leerá la información de los discos compactos. Cuando se haya leído la información de todos los discos compactos del cargador de discos, la unidad se parará automáticamente.

Observera

När du skjuter in ett skivmagasin i CD-växlaren eller trycker på återställningsknappen på den anslutna bilstereon kommer växlaren att automatiskt aktiveras och läsa informationen på CD-skivorna, och slås sedan automatiskt av igen.

Nota

Quando se introduz um carregador de discos no permutador Cd ou se carrega na tecla de reinicialização do autorádio ligado, o aparelho é automaticamente ativado e reproduz os CDs. Terminada a leitura de todos os CDs do carregador, o aparelho pára automaticamente.

Notes on the disc magazine

- Do not leave the disc magazine in locations with high temperatures and high humidity such as on a car dashboard or in the rear window where the disc magazine will be subjected to direct sunlight.
- Do not place more than one disc at a time onto one tray, otherwise the changer and the discs may be damaged.
- Do not drop the disc magazine or subject it to a violent shock.

Notas sobre el cargador de discos

- No deje el cargador de discos en lugares con temperatura y humedad altas, como en el salpicadero o en la bandeja trasera del automóvil, donde podría quedar sometido a la luz solar directa.
- No inserte más de un disco en una bandeja de una vez, ya que en caso contrario el cambiador y los discos pueden dañarse.
- No deje caer el cargador de discos ni lo someta a golpes violentos.

Att observera angående skivmagasinet

- Lämna inte skivmagasinet på en plats där det utsätts för extrem värme och/eller fukt, som t ex ovanpå instrumentbrädan eller på hatthyllan längst bak i bilen, eftersom den då kan ligga i direkt solljus.
- Sätt inte i mer än en CD-skiva i taget i varje skivfack, annars kan CD-växlaren och CD-skivorna skadas.
- Tappa inte skivmagasinet. Utsätt det inte heller för stötar.

Notas sobre o carregador de discos

- Não deixe o carregador de discos em locais demasiado quentes ou húmidos como, por exemplo, no tablier ou na prateleira traseira do automóvel, onde estará sujeito à incidência directa dos raios solares.
- Não coloque mais do que um disco ao mesmo tempo em cada um dos tabuleiros pois, se o fizer, pode danificar tanto o carregador como os discos.
- Não deixe cair, nem sujeite o carregador a choques violentos.

When the tray comes out

Normally, the trays will not come out of the magazine. However, if they are pulled out of the magazine, it is easy to re-insert them.

Si la bandeja se sale

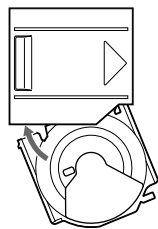
Normalmente, las bandejas no se salen del cargador. No obstante, si esto ocurre, pueden volver a insertarse con facilidad.

När skivfacket kommer ut

Vanligen kommer inte skivfacken ut ur magasinet. Om de emellertid skulle råka tas ur magasinet är det enkelt att sätta i dem igen.

Se o tabuleiro sair para fora do carregador

Normalmente, os tabuleiros não saem do carregador. No entanto, se os puxar para fora do carregador, é fácil voltar a colocá-los.



With the cut-away portion of the tray facing you, insert the right corner of the tray in the slot, then push in the left corner until it clicks.

Note

Do not insert the tray upside down or in the wrong direction.

Con la parte de corte de la bandeja hacia afuera, inserte la esquina derecha de dicha bandeja en la ranura y, a continuación, ejerza presión en la esquina izquierda hasta oír un chasquido.

Nota

No inserte la bandeja al revés o en la dirección incorrecta.

Håll skivfacket med hålet mot dig och skjut in dess högra hörn i springan i magasinet. Tryck sedan in det vänstra hörnet tills ett klick hörs.

Observera

Sätt inte i skivfacket upp och ner eller åt fel håll.

Com a parte cortada do tabuleiro voltada para si, introduza o canto direito do tabuleiro na ranhura e, em seguida, empurre o canto esquerdo até ouvir um clique.

Nota

Não coloque o tabuleiro ao contrário ou na direcção errada.

Notes on compact discs

A dirty or defective disc may cause sound drop-outs during playback. To enjoy optimum sound, handle the disc as follows.

- Handle the disc by its edge, and to keep the disc clean, do not touch the unlabeled surface. (fig. A)
- Do not stick paper or tape on the disc. (fig. B)
- Do not expose discs to direct sunlight or heat sources such as hot air-ducts. Do not leave discs in a car parked in direct sunlight where there can be a considerable rise in the temperature inside the car. (fig. C)
- Before playing, clean the discs with an optional cleaning cloth. Wipe each disc in the direction of the arrows. (fig. D)

Do not use solvents such as benzene, thinner, commercially available cleaners or antistatic spray intended for analog discs.

Notas sobre los discos compactos

Un disco sucio o defectuoso causará la pérdida de sonido durante la reproducción. Para obtener un óptimo nivel de sonido, tome los discos como se indica a continuación.

- Maneje el disco por los bordes. Para mantenerlo limpio, no toque la superficie sin etiqueta. (fig. A)
- No adhiera papeles ni cinta sobre el disco. (fig. B)
- No exponga los discos a la luz solar directa ni a fuentes térmicas, como conductos de aire caliente. No deje los discos en un automóvil aparcado bajo la luz solar directa donde pueda producirse un considerable aumento de temperatura en el interior de dicho automóvil. (fig. C)
- Antes de reproducir un disco, límpielo con un paño limpiador opcional. Hágalo en el sentido de las flechas. (fig. D)

No emplee disolventes tales como bencina, diluyente de pintura, ni limpiadores o aerosoles destinados a discos analógicos.

Notas sobre los discos

Si emplea los discos descritos a continuación, el residuo adherente puede causar que el CD deje de girar y producir fallos de funcionamiento o dañar los discos.

No utilice discos compactos de segunda mano o de alquiler que tengan residuos adherentes en la superficie (por ejemplo, de adhesivos despegados o tinta, o de restos de pegamento de los adhesivos).

Residuos adherentes. Tinta adherente. (fig. E)

No utilice discos compactos de alquiler con etiquetas viejas que estén comenzando a despegarse.

Adhesivos que empiezan a despegarse, dejando un residuo adherente. (fig. F)

No emplee discos compactos con etiquetas o adhesivos fijados.

Etiquetas adheridas. (fig. G)

Att observera angående CD-skivor

En smutsig eller skadad CD-skiva kan orsaka ljudbortfall vid uppspelning. För att undvika detta hanterar du CD-skivan enligt följande.

- Undvik att smutsa ned CD-skivan genom att hålla i den endast i kanten och undvika att vidröra den oskyddade ytan. (III. A)
- Klistra inte fast etiketter eller dylikt på CD-skivan. (III. B)
- Utsätt inte CD-skivor för direkt solljus eller värmekällor som varmluftsventiler. Lämna inte CD-skivor i bilen om den står parkerad i direkt solljus, eftersom kraftiga temperaturstegringar kan skada skivorna. (III. C)
- Torka CD-skivan med en rengöringsduk (medföljer inte) innan du spelar den. Torka från mitten ut mot kanten (i pilarnas riktning). (III. D)

Använd inte lösningsmedel som bensin och thinner, eller rengöringsmedel och antistatpray avsedda för vinylskivor.

Om diskar

Om du använder diskar av det slag som beskrivs nedan, kan limresterna göra så att CD-skivan slutar rotera och du kan få driftsstörningar och skivorna förstörda.

Använd aldrig CD-skivor som du köpt eller hyrt begagnade om de har limrester på ytan (t.ex. från klistermärken eller etiketter) eller rester av bläck eller lim som krypt fram längs etikettkanterna.

Limrester och bläck som kan kladda av sig. (III. E)

Använd aldrig hyrda CD-skivor med gamla etiketter som är på väg att lossna.

Etiketter som är på väg att lossna och efterlämnar kladdiga rester. (III. F)

Använd inte CD-skivor med klistermärken eller etiketter.

Etiketter som fästs på skivan. (III. G)

Notas sobre os discos compactos

Discos sujos ou defeituosos podem causar perdas de som durante a leitura. Para obter de um som excelente, pegue nos discos como ilustrado a seguir.

- Para não sujar o disco pegue-lhe pelas bordas e não toque no lado que não tem etiqueta. (fig. A)
- Não cole papel ou fita adesiva no disco. (fig. B)
- Não exponha os discos à luz solar directa ou a fontes de calor como condutas de ar quente. Não deixe os discos dentro de um automóvel estacionado ao sol pois pode ocorrer um aumento considerável de temperatura no seu interior. (fig. C)
- Antes de iniciar a reprodução, limpe os discos com um pano de limpeza (venda avulsa). Limpe o disco no sentido indicado pelas setas. (fig. D)

Não utilize solventes tais como benzina, diluentes, produtos de limpeza disponíveis no mercado ou aerossóis anti-estáticos destinados a discos de gravação analógica.

Notas sobre os discos

Se utilizar os discos descritos abaixo, o resíduo pegajoso pode fazer parar a rotação do CD e provocar uma avaria ou danificar os discos.

Não utilize CDs em segunda mão ou alugados que tenham um resíduo pegajoso na superfície (por exemplo, restos de etiquetas retiradas ou de tinta ou cola a sair de etiquetas ainda existentes).

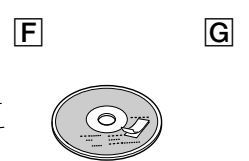
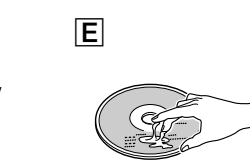
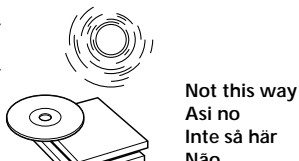
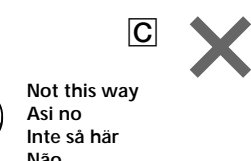
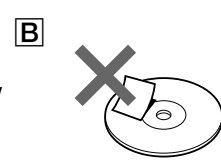
Há resíduos de cola. A tinta está pegajosa. (fig. E)

Não utilize CDs alugados com etiquetas velhas já meio descoladas.

As etiquetas meio descoladas deixam resíduos pegajosos. (fig. F)

Não utilize CDs com etiquetas ou autocolantes.

Há etiquetas coladas. (fig. G)



Installation

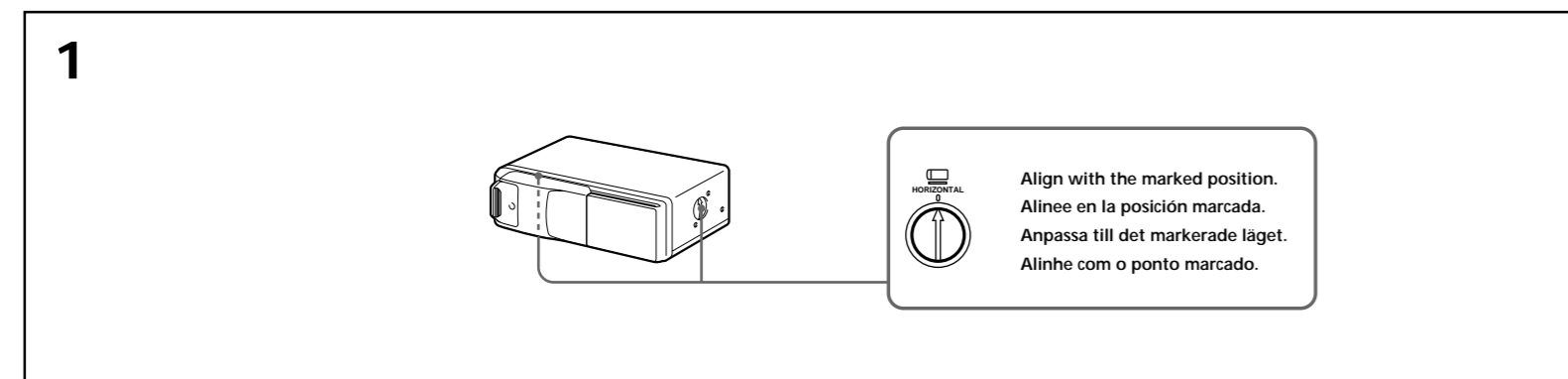
Precautions

- Choose the mounting location carefully, observing the following:
 - The unit is not subject to temperatures exceeding 55°C (such as in a car parked in direct sunlight).
 - The unit is not subject to direct sunlight.
 - The unit is not near heat sources (such as heaters).
 - The unit is not exposed to rain or moisture.
 - The unit is not exposed to excessive dust or dirt.
 - The unit is not subject to excessive vibration.
 - The fuel tank should not be damaged by the tapping screws.
 - There should be no wire harnesses or pipes under the place where you are going to install the unit.
 - The spare tire, tools or other equipment in or under the trunk should not be interfered with or damaged by the screws or the unit itself.
- Be sure to use only the supplied mounting hardware for a safe and secure installation.
- Use only the supplied screws.
- Make holes of \varnothing 3.5 mm only after making sure there is nothing on the other side of the mounting surface.

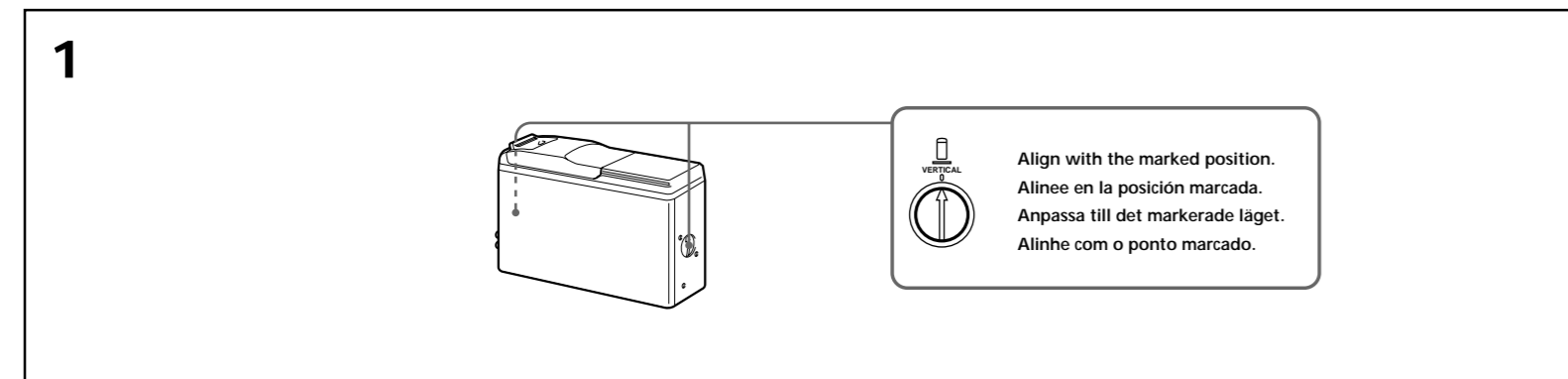
How to install the unit

The brackets ① provide two positions for mounting, high and low. Use the appropriate screw holes according to your preference.

Horizontal installation



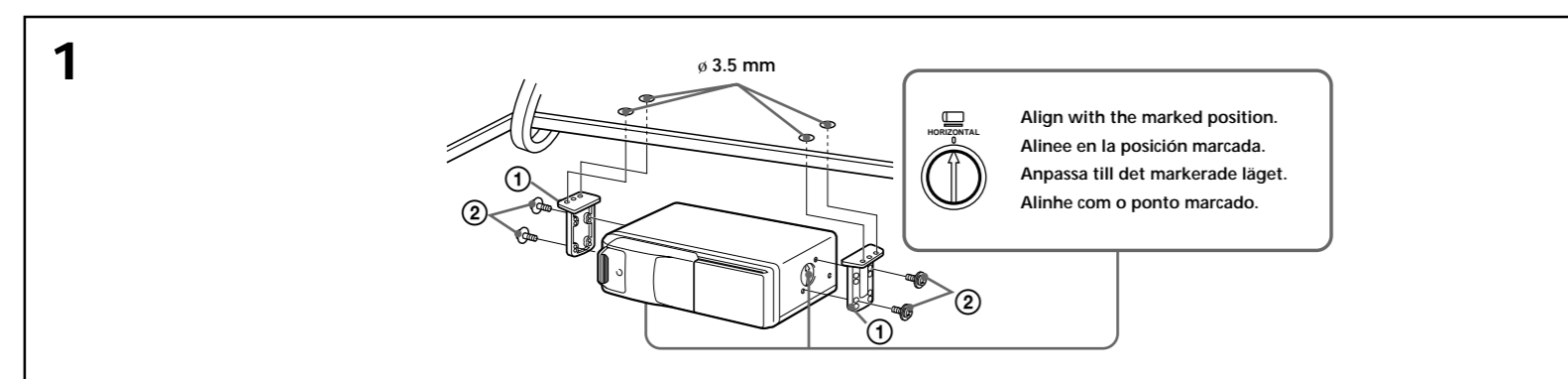
Vertical installation



Suspended installation

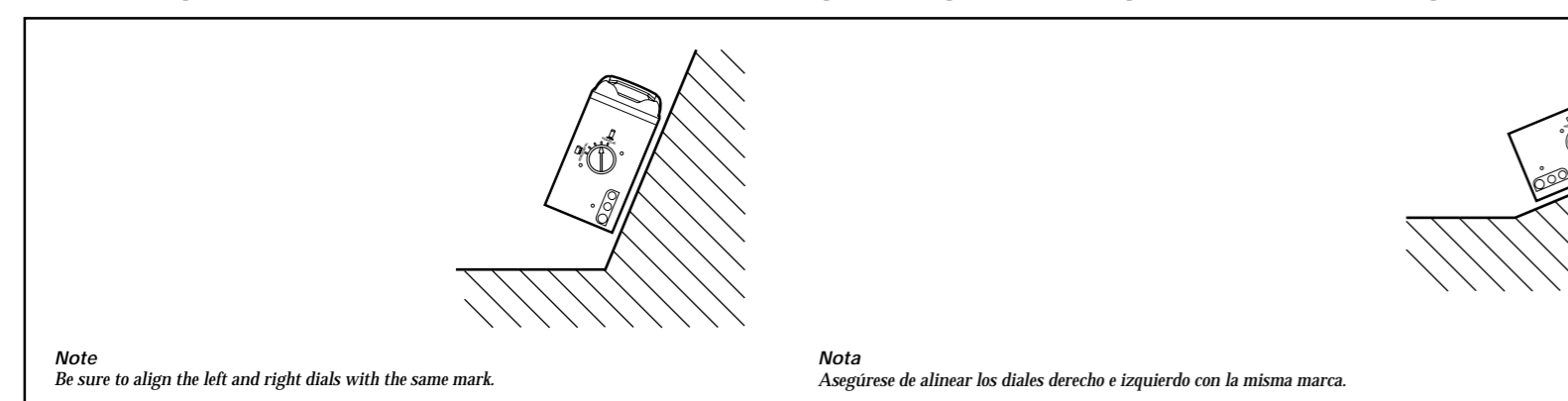
When the unit is to be installed under the rear tray etc. in the trunk compartment, make sure the following provisions are made.

- Choose the mounting location carefully so that the unit can be installed horizontally.
- Make sure the unit does not hinder the movement of the torsion bar spring etc. of the trunk lid.



Inclined installation

After installing the unit, align the dials with one of the marks so that the arrows are as vertical as possible.



Instalación

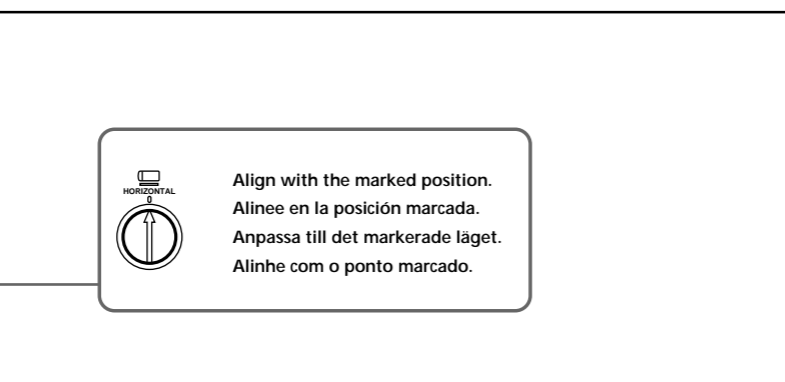
Precauciones

- Elija cuidadosamente el lugar de montaje, teniendo en cuenta lo siguiente:
 - La unidad no queda sometida a temperaturas superiores a los 55°C (como en un automóvil aparcado a la luz solar directa).
 - La unidad no queda sometida a la luz solar directa.
 - La unidad no queda cercana a fuentes térmicas (como aparatos de calefacción).
 - La unidad no queda expuesta a la lluvia o a la humedad.
 - La unidad no queda expuesta a polvo o suciedad excesivos.
 - La unidad no queda sometida a vibraciones excesivas.
 - El depósito de combustible no deberá dañarse con los tornillos autoroscantes.
 - No deberá haber mazos de conductores ni tubos debajo del lugar donde vaya a instalar la unidad.
 - La rueda de portaequipajes, las herramientas, u otros equipos situados dentro o debajo del portaequipajes no deberán verse interferidos ni dañados por los tornillos ni por la propia unidad.
- Para realizar una instalación segura, emplee solamente la ferretería de montaje suministrada.
- Utilice sólo los tornillos suministrados.
- Antes de hacer los orificios de \varnothing 3,5 mm, compruebe que no haya nada en el otro lado de la superficie de montaje.

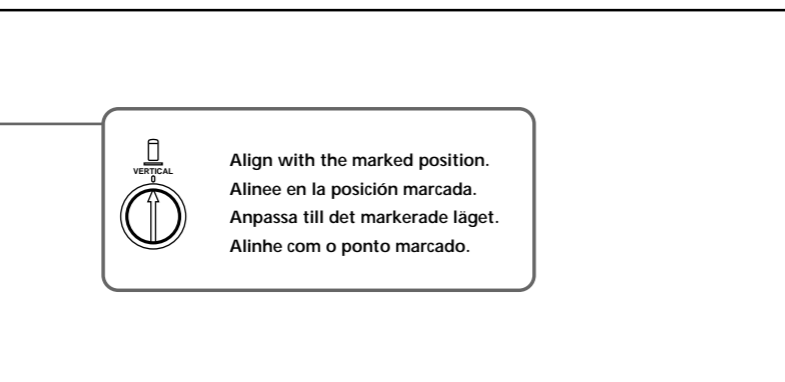
Forma de instalar la unidad

Los soportes ① proporcionan dos posiciones de montaje, alta y baja. Utilice los orificios para tornillo apropiados según sus preferencias.

Instalación horizontal



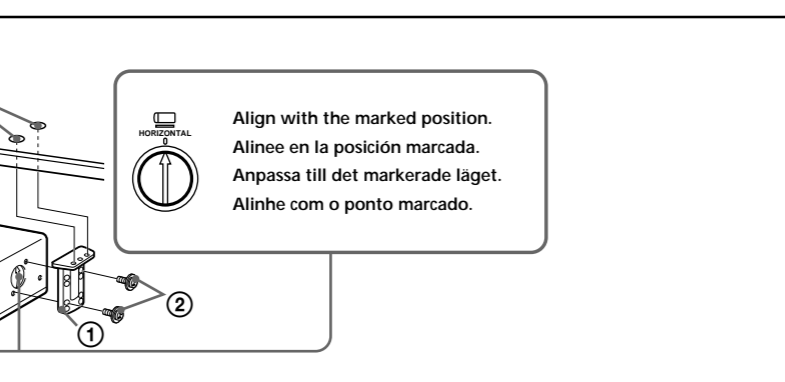
Instalación vertical



Instalación suspendida

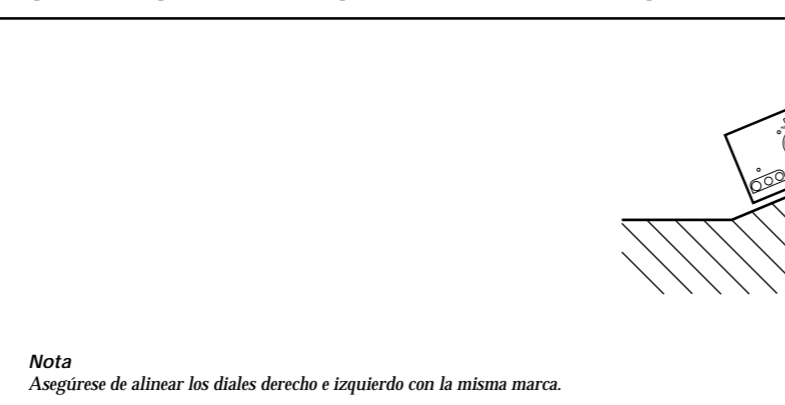
Quando deseje instalar la unidad debajo de la bandeja trasera, etc. en el interior del portaequipajes, tenga en cuenta lo siguiente:

- Elija cuidadosamente el lugar de montaje de forma que la unidad pueda instalarse horizontalmente.
- Cerciórese de que la unidad no impida el movimiento del resorte de la barra de torsión, etc., de la tapa del portaequipajes.



Instalación sobre una superficie inclinada

Después de instalar la unidad, alinee los diales con una de las marcas, de forma que la flecha quede orientada en posición vertical tanto como sea posible.



Montering

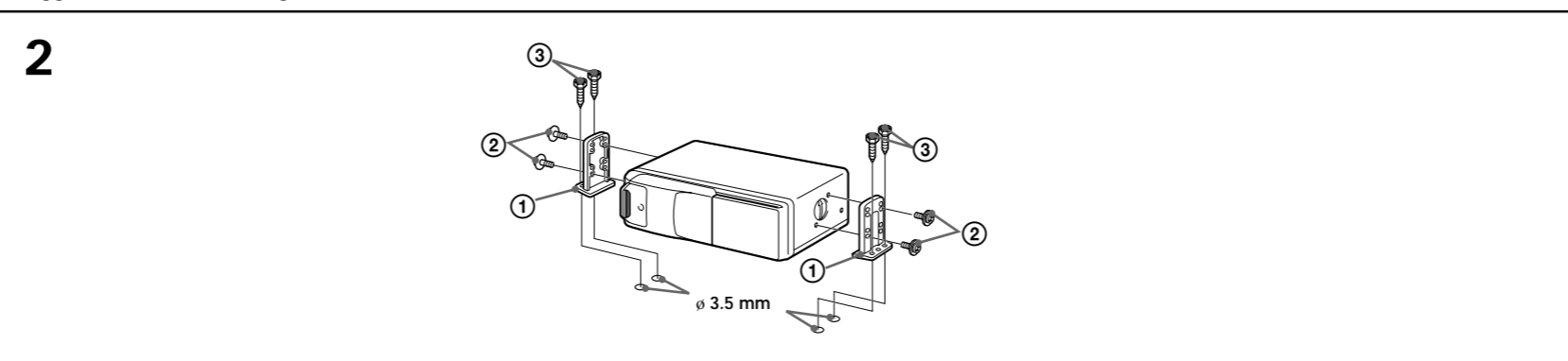
Säkerhetsföreskrifter

- Var noga vid monteringslägets val. Observera följande:
 - Utsätt inte enheten för temperaturer som överstiger 55°C (som t ex i en bil parkerad i direkt solljus).
 - Utsätt inte enheten för direkt solljus.
 - Placera inte enheten i närheten av värmekällor (som varmluftsventiler m.m.).
 - Undvik att enheten utsätts för regn eller fukt.
 - Undvik att enheten utsätts för mycket damm eller smuts.
 - Undvik att enheten utsätts kraftiga vibrationer eller skakningar.
 - Att bränsletanken inte skadas när du drar åt de självgående skruvarna.
 - Att det inte finns några kabelhärvor, rör, ledningar eller slangar under platsen där CD-skivväxlaren monteras.
 - Att reservdäcket, verktyg eller annan utrustning i eller under bagageutrymmet inte skadas av monteringen.
- Var noga med att endast använda de medföljande monteringsstillbehören för att vara säker på att CD-skivväxlaren monteras ordentligt och på ett korrekt sätt.
- Använd endast medföljande skruvar.
- Kontrollera först att det inte finns något på andra sidan monteringsytan som kan ta skada när du borrar hålen (\varnothing 3,5 mm).

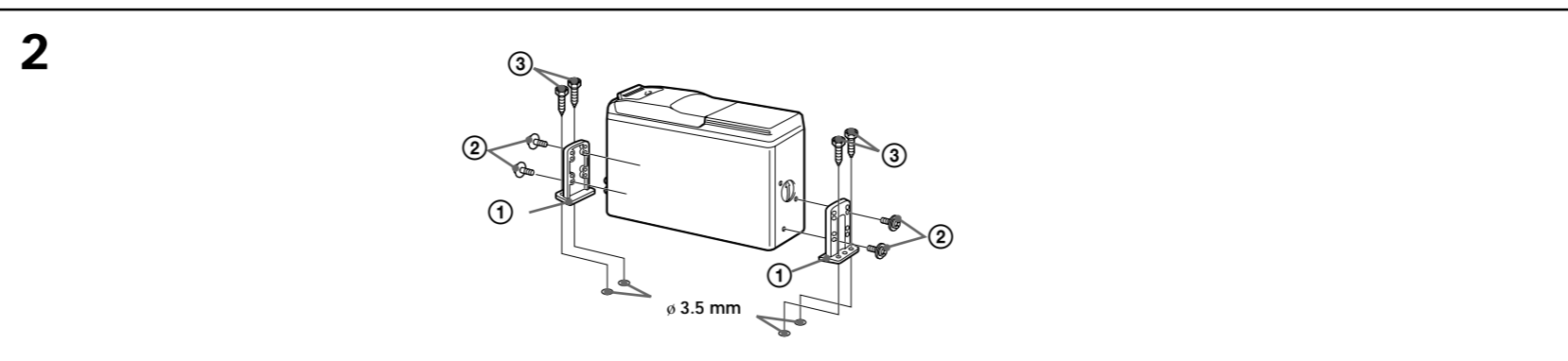
Montering

Fästena ① kan användas i två monteringslägen, högt eller lågt. Använd de skruvhål som passar bäst.

Liggande i horisontellt läge



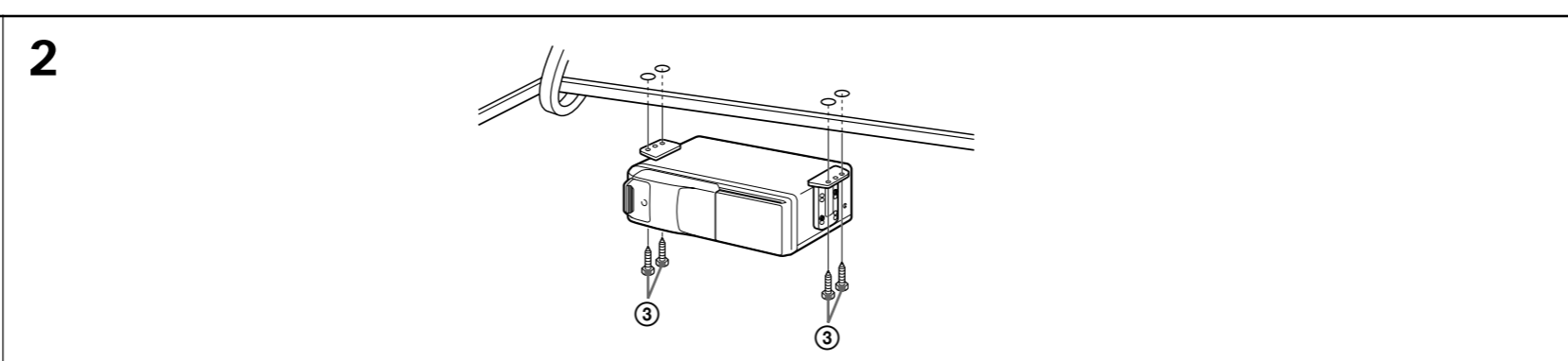
Stående i vertikalt läge



Hängande montering

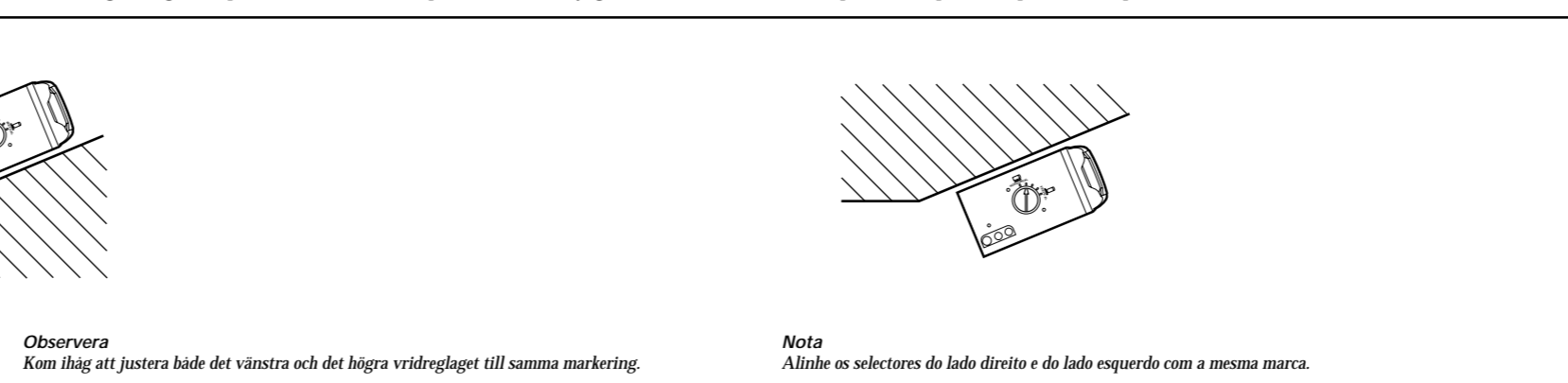
Observera följande när CD-växlare monteras i bagageutrymmet, under hatthyllan längst bak i bilen osv:

- var noga när du väljer monteringsläge för att vara säker på att CD-skivväxlaren kan monteras liggande i horisontell ställning.
- var noga med att kontrollera att CD-växlaren inte hindrar fjäderns rörelser i torsionsarmen eller liknande i bakluckan.



Placera på lutande underlag

När du har placerat enheten där du vill ha den, justerar du vridreglaget till den markering som gör att pilen är så nära lodrät position som möjligt.



Instalação

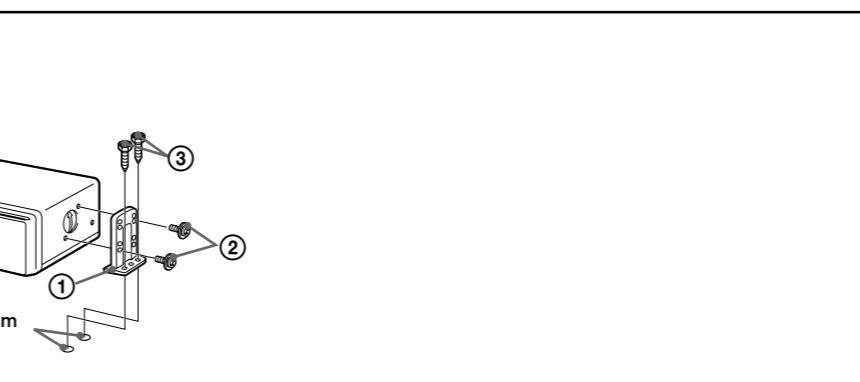
Precauções

- Selecione cuidadosamente o local de montagem, observando os seguintes pontos:
 - O aparelho não está sujeito a temperaturas superiores a 55°C (tal como no interior de automóveis estacionados sob a luz solar directa);
 - O aparelho não está sujeito à luz solar directa;
 - O aparelho não está próximo de fontes de calor (tais como aquecedores);
 - O aparelho não está sujeito à chuva ou humidade;
 - O aparelho não está exposto a muito pó ou sujidade;
 - O aparelho não está sujeito a vibrações excessivas.
- Verificar se os parafusos de fixação não vão danificar o depósito de combustível
- Verificar se não existem feixes de cabos ou tubos no local onde será instalado o aparelho.
- Verificar se o aparelho ou os parafusos de fixação não vão danificar ou interferir com os pneus sobresselentes, as ferramentas ou outros equipamentos colocados no porta-bagagens.
- Para que a instalação fique bem feita e seja segura, utilize unicamente o material fornecido para a montagem.
- Utilize apenas os parafusos fornecidos.
- Certifique-se de que não existe nada no lado de trás da superfície de montagem e faça furos com um diâmetro de 3,5 mm.

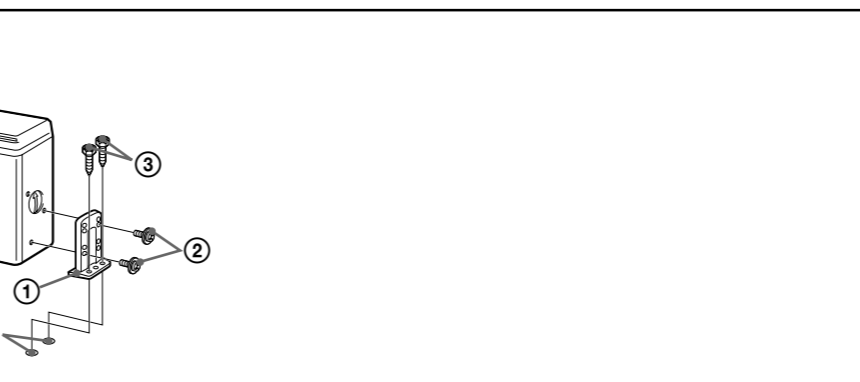
Como instalar o aparelho

Os suportes ① permitem duas posições de montagem; em cima e em baixo. Coloque os parafusos na posição pretendida.

Instalação horizontal



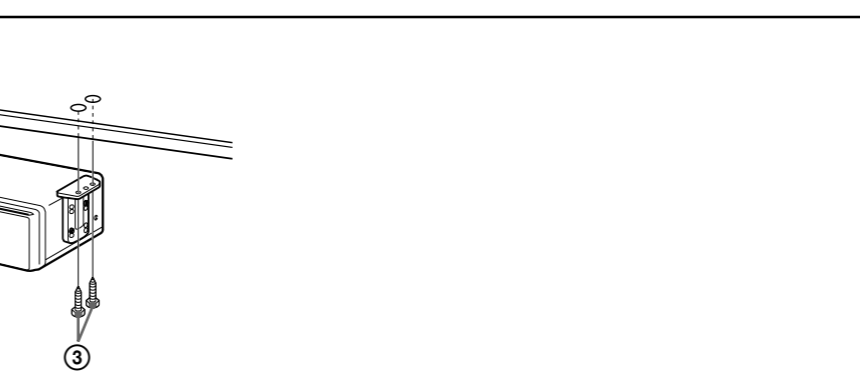
Instalação vertical



Instalação suspensa

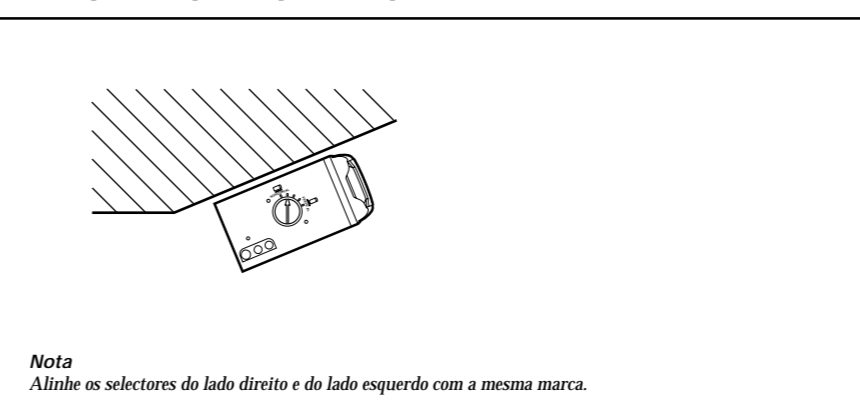
Se for instalar o aparelho por baixo da prateleira traseira, no porta-bagagens, etc., tome as seguintes precauções:

- escolha um local de instalação que permita que o aparelho seja montado na horizontal;
- certifique-se de que o aparelho não atrapalhará o movimento da mola do fecho da porta do porta bagagens, etc.



Instalação inclinada

Depois de ter instalado o aparelho, alinhe os selectores com uma das marcas para que a seta fique o mais próximo possível da posição vertical.



Connections/Conexiones/Anslutningar/Ligações

For details, refer to the Installation/Connections manual of each product.

Mer information finns i de anvisningar för montering och anslutning som medföljer de olika komponenterna.

Con respecto a los detalles, consulte el manual de instalación/conexiones de cada producto.

Para maiores detalhes, consulte o manual de instalação/ligação de cada produto.

Connection diagram/Diagrama de conexión/Kopplingsdiagram/Diagrama de ligação

