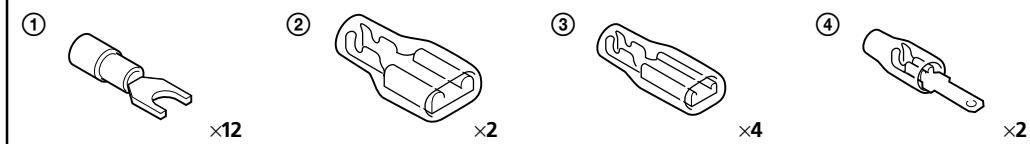


## Connections/Connexions

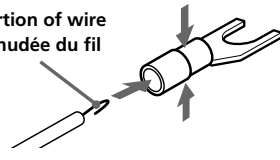
## Parts list/Liste des composants



1

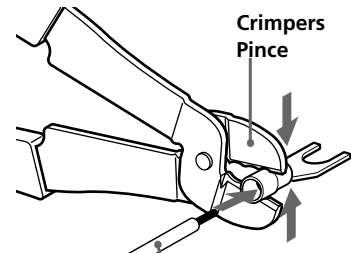
For thin speaker cord  
Pour cordon de haut-parleur fin

Fold the exposed portion of wire  
Repliez la section dénudée du fil



If the speaker cord used is very thin and leaves too much space between the inner surface of the terminal sleeve and the exposed portion of wire, fold the end of the wire two or more times so that it fits the inner diameter of the terminal sleeve, then crimp the terminal with the wire firmly inserted using crimpers as shown.

Si le cordon de haut-parleur utilisé est très fin et laisse trop d'espace entre la surface intérieure de la gaine de la borne et la section dénudée du fil, repliez l'extrémité du fil en deux ou plus de façon à ce qu'il s'adapte au diamètre intérieur de la gaine de la borne et sertissez ensuite fermement la borne avec le fil à l'aide d'une pince comme illustré.



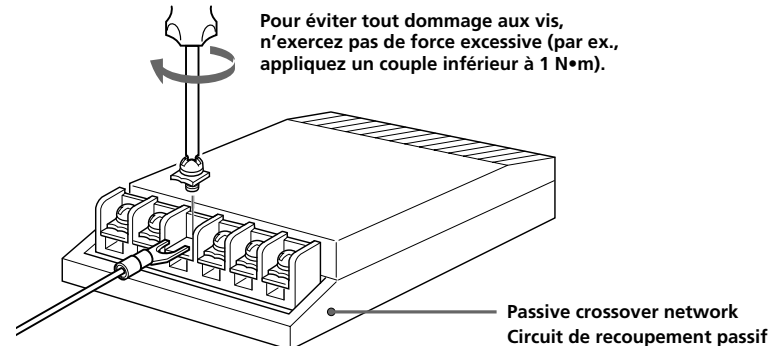
speaker cord (not supplied)  
cordon de haut-parleur (non fourni)

2

Connect the cords as illustrated below.  
Raccordez les fils comme illustré ci-dessous.

To avoid damage to the screws, do not use excessive force (i.e., use less than 1 N•m torque).

Pour éviter tout dommage aux vis, n'exercez pas de force excessive (par ex., appliquez un couple inférieur à 1 N•m).



Passive crossover network  
Circuit de recoupage passif

## Specifications

|                      |   |
|----------------------|---|
| Speaker              | Separate type, 2-way<br>XS-HF78: Woofer 16 cm (6 1/2 in.), cone type (magnesium diaphragm)<br>XS-HF58: Woofer 13 cm (5 1/4 in.), cone type (magnesium diaphragm)<br>Tweeter 2.5 cm (1 in.), Hard dome type            |
| Maximum input power  | XS-HF78: 170 W<br>XS-HF58: 150 W  |
| Rated input power    | XS-HF78: 45 W<br>XS-HF58: 40 W  |
| Impedance            | 4 ohms  |
| Sensitivity          | XS-HF78: 88 dB/W/m<br>XS-HF58: 87 dB/W/m  |
| Frequency response   | XS-HF78: 35 – 25,000 Hz<br>XS-HF58: 45 – 25,000 Hz  |
| Mass                 | Woofer:<br>XS-HF78: Approx. 1,350 g (3 lb.) per speaker<br>XS-HF58: Approx. 1,000 g (2 lb. 3 oz.) per speaker<br>Tweeter: Approx. 70 g (2.5 oz.) per speaker<br>Passive crossover network:<br>Approx. 150 g (5.3 oz.) |
| Supplied accessories | Crimp terminal (12)<br>Parts for Installation and Connections   |
| Optional accessory   | Speaker cord  |

Design and specifications subject to change without notice.

## Spécifications

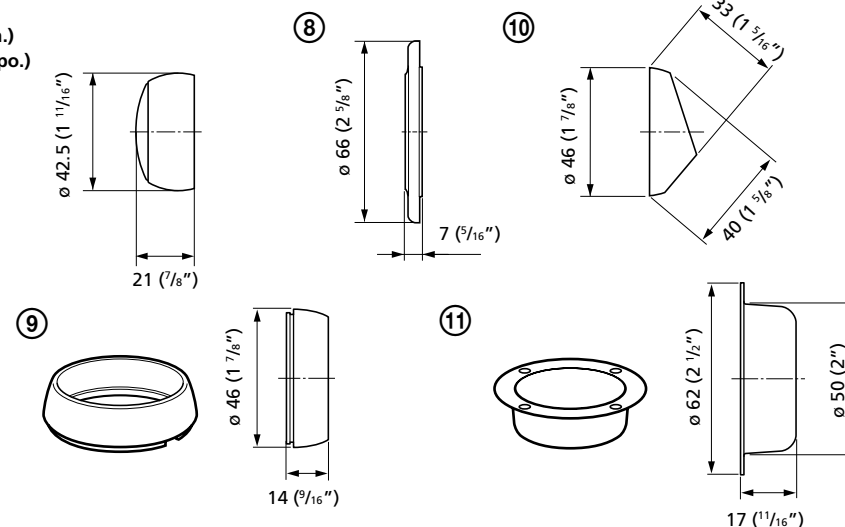
|                             |   |
|-----------------------------|---|
| Haut-parleur                | Séparé, à 2 voies<br>XS-HF78: Woofer 16 cm (6 1/2 po), type en cône (diaphragme en magnésium)<br>XS-HF58: Woofer 13 cm (5 1/4 po), type en cône (diaphragme en magnésium)<br>Tweeter 2,5 cm (1 po), type en dôme rigide   |
| Puissance d'entrée maximale | XS-HF78: 170 W<br>XS-HF58: 150 W  |
| Puissance admissible        | XS-HF78: 45 W<br>XS-HF58: 40 W  |
| Impédance                   | 4 ohms  |
| Sensibilité                 | XS-HF78: 88 dB/W/m<br>XS-HF58: 87 dB/W/m  |
| Réponse en fréquence        | XS-HF78: 35 – 25.000 Hz<br>XS-HF58: 45 – 25.000 Hz  |
| Poids                       | Haut-parleur des basses:<br>XS-HF78: Env. 1.350 g (3 liv.) par haut-parleur<br>XS-HF58: Env. 1.000 g (2 liv. 3 on.) par haut-parleur<br>Haut-parleur des aiguës:<br>Env. 70 g (2,5 on.) par haut-parleur<br>Diviseur passif de fréquence:<br>Env. 150 g (5,3 on.) |
| Accessoires fournis         | Borne à sertir (12)<br>Accessoires d'installation et de raccordement  |
| Accessoire en option        | Cordon de haut-parleur  |

La conception et les spécifications sont sujettes à des modifications sans préavis.

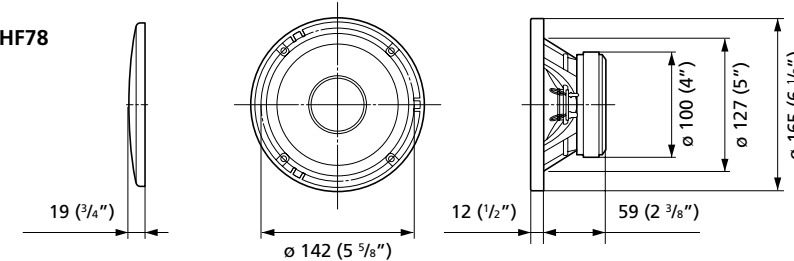
## Dimensions

Tweeter  
Haut-parleur des aiguës

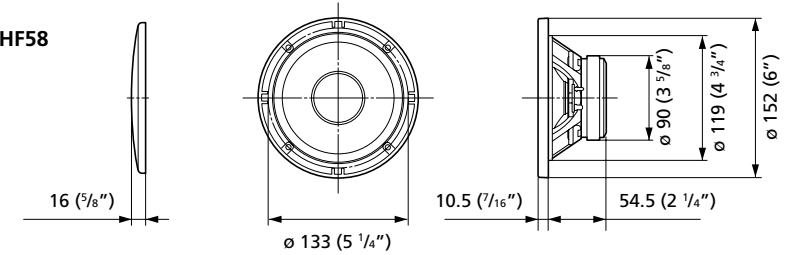
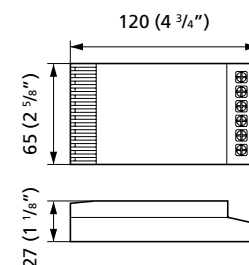
Unit: mm (in.)  
Unité: mm (po.)

Woofer  
Haut-parleur des basses

XS-HF78



XS-HF58

Passive crossover network  
Diviseur passif de fréquenceSeparate 2-way  
Speakers

## Installation/Connections

## Installation/Connexions

## XS-HF78/HF58

Sony Corporation © 1999 Printed in Thailand

## Features

The XS-HF78/HF58 consists of two tweeters and two woofers.

- The tweeters and the woofers can be mounted in separate locations.
- Newly developed innovative magnesium vibrator is employed on both tweeters and woofers, ensuring greatest sound reproduction of powerful bass and speedy treble.
- The tweeters can be mounted on the front door panels or dashboard.
- High quality passive crossover network supplied.

## Precautions

- Be careful not to operate the speaker system with power exceeding its power handling capacity.
- Keep recorded tapes, watches, and credit cards, etc. with magnetic coding away from the speaker system to prevent damage caused by the magnets in the speakers.

## Caution

When using the speakers with an amplifier or power booster employing the BTL (balanced transformerless) system, be sure to connect the speaker system cords directly to the amplifier speaker cords. If the connection is made through already existing speaker cords which have a common  $\ominus$  lead for both the right and left channels, it is possible that no sound will be heard, and that the amplifier will be damaged.

## Caractéristiques

Le XS-HF78/HF58 consiste en un haut-parleur des aiguës et un haut-parleur des basses.

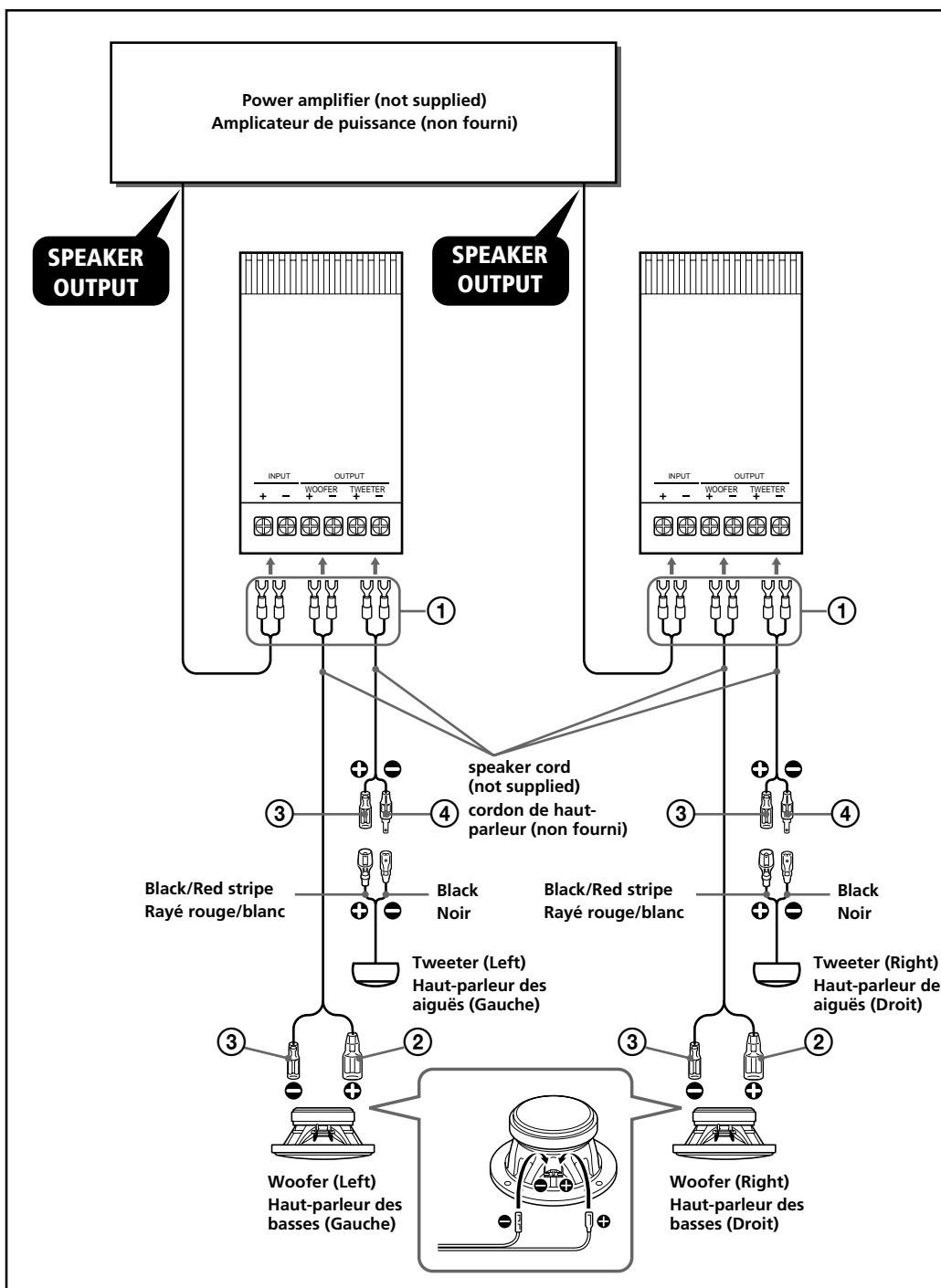
- Le haut-parleur des aiguës et le haut-parleur des basses peuvent être installés séparément.
- Un diaphragme au magnésium innovant de conception nouvelle est employé dans les tweeters et les woofers, assurant ainsi une reproduction sonore optimale avec des graves puissantes et des aiguës dynamiques.
- Il est possible d'encaster le haut-parleur des aiguës dans les panneaux des portières ou dans le tableau de bord.
- Un diviseur passif de fréquence de haute qualité est fourni.

## Précautions

- Veillez à ne pas faire fonctionner le système de haut-parleurs à une puissance qui dépasse sa charge nominale efficace.
- Gardez les cassettes enregistrées, les montres et les cartes de crédit, etc., à codage magnétique à l'écart du système de haut-parleurs de manière à éviter tout dommage causé par les aimants intégrés dans les haut-parleurs.

## Avertissement

Lorsqu'on utilise les haut-parleurs avec un amplificateur de puissance ou un préamplificateur équipé du système BTL (équilibré sans transformateur), veillez à raccorder les cordons des haut-parleurs directement aux connecteurs des haut-parleurs de l'amplificateur. Si la connexion est réalisée via des cartes de haut-parleur existantes dotées d'un fil  $\ominus$  commun pour les canaux gauche et droit, il est possible qu'aucun son ne soit audible et que l'amplificateur subisse des dommages.



# Installation

## Before Mounting

- A depth of at least 59 mm (2 3/8 in.) (XS-HF78)/ 54.5 mm (2 1/4 in.) (XS-HF58) is required for mounting the woofer. Keep the following in mind when choosing a mounting location.
- A hole may already be provided in the metal frame of the front door.
- Nothing should interfere with the speaker inside the door.**
- The speaker inside the door must not come into contact with the window when it is open.
- Be careful that speakers are out of the way of the window cranks, door handles, and arm rests.

If you cannot find an appropriate mounting location, check with your car dealer or consult the nearest Sony dealer.

# Installation

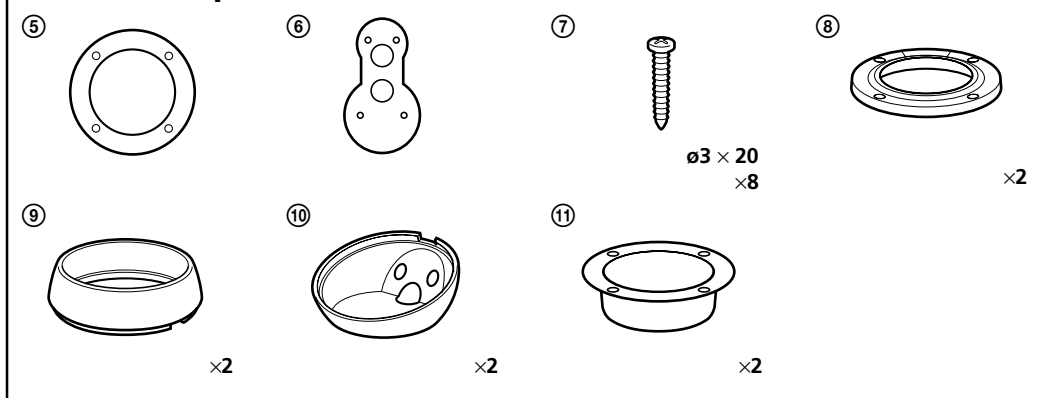
## Avant le montage

- Une profondeur d'au moins 59 mm (2 3/8 po.) (XS-HF78)/54,5 mm (2 1/4 po.) (XS-HF58) est nécessaire pour installer le haut-parleur des basses. Veuillez toujours garder ce point en mémoire lorsque vous choisissez un emplacement pour l'installation.
- Un orifice peut déjà avoir été pratiqué dans le cadre métallique du volet frontal.
- Dans la portière, rien ne doit gêner le haut-parleur.**
- Lorsque la vitre est abaissée, elle ne doit pas toucher le haut-parleur encastré dans la portière.
- Veillez à ce que les haut-parleurs ne soient pas dans le chemin des lève-vitres, des poignées de portière et des accoudoirs.

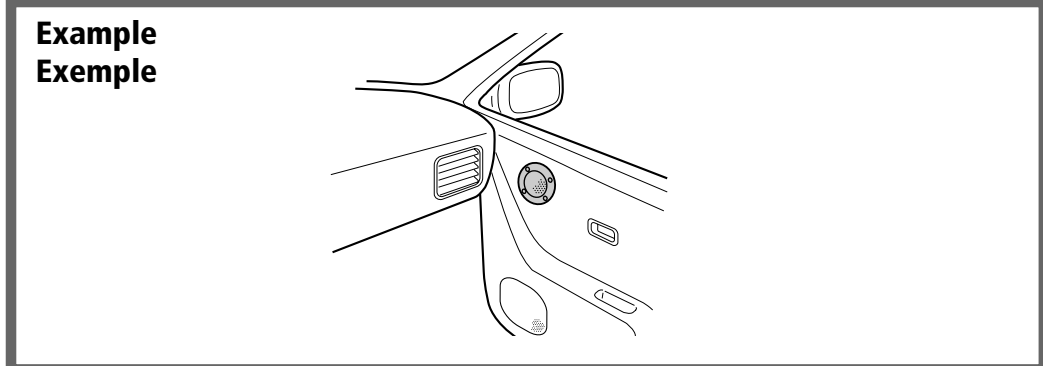
Si l'on ne peut trouver un emplacement adéquat pour l'installation, prière de consulter le concessionnaire du véhicule ou le concessionnaire Sony le plus proche.

## Tweeter Haut-parleur des aiguës

### Parts list Liste des composants



## A Flat mounting (installed flush with the surface of the door) Montage affleurant (à la surface de la garniture de portière)



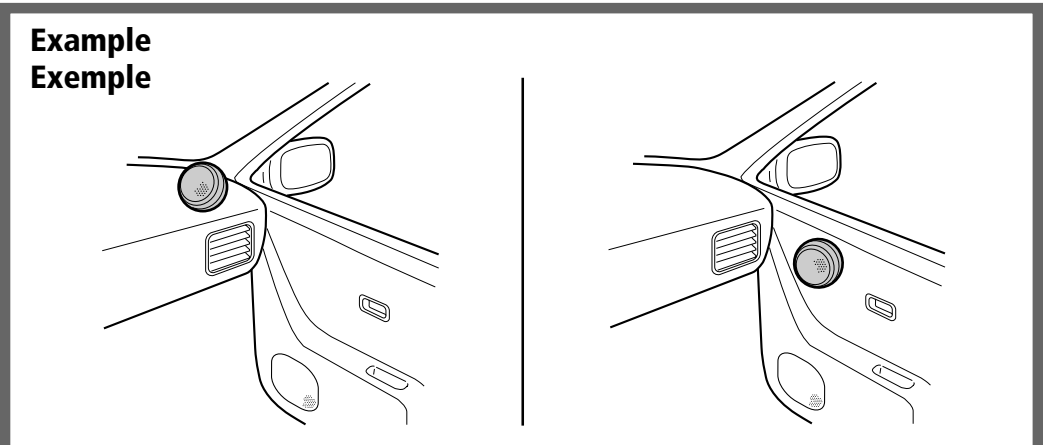
**1** Use the template to ensure an exact cutout.  
Utilisez le gabarit pour garantir une découpe exacte.

**2** Insert the tweeter at a right angle to ⑤, then rotate the tweeter by 90 degrees within ⑤.  
Introduisez le tweeter à angle droit dans ⑤ et faites-le ensuite pivoter de 90 degrés à l'intérieur de ⑤.

**3** Insert ⑥ into ⑧ until it locks.  
Introduisez ⑥ dans ⑧ jusqu'à ce qu'il s'encliquette.

**4** Mount ⑧ and ⑨ with the tweeter to ⑩ and secure with screws ⑦ to the door.  
Montez ⑧ et ⑨ avec le tweeter dans ⑩ et fixez l'ensemble sur la portière à l'aide des vis ⑦.

## B Slant mounting (attached protruding from the door, dash, etc.) Montage en saillie (sur la portière, le tableau de bord, etc.)



**1** Decide the position to mount the unit.  
Choisissez l'emplacement de montage.

**2** Use the template to ensure an exact drilling.  
Utilisez le gabarit pour garantir un perçage précis.

**3** Mount ⑩ to the screw holes.  
Montez ⑩ sur les orifices de vissage.

**4** Insert the tweeter at a right angle to ⑨, then rotate the tweeter by 90 degrees within ⑨.  
Introduisez le tweeter à angle droit dans ⑨ et faites-le ensuite pivoter de 90 degrés à l'intérieur de ⑨.

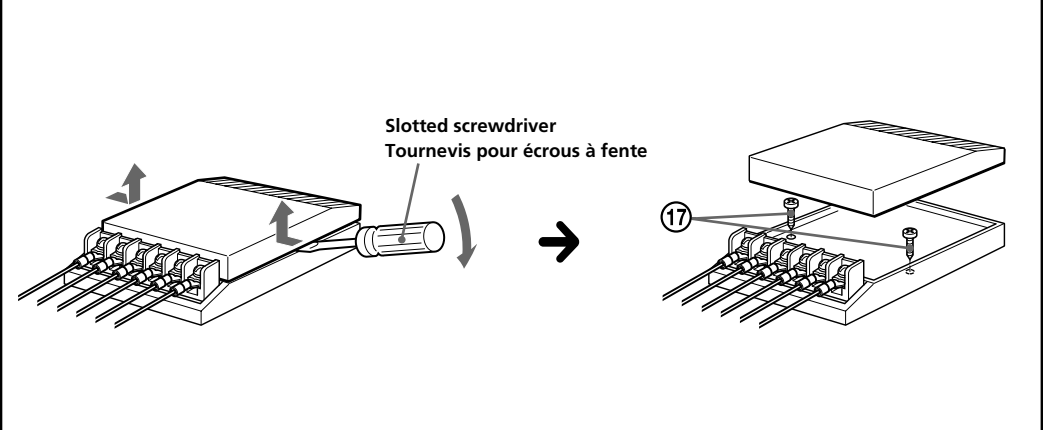
**5** Attach ⑨ with the tweeter to ⑩.  
Montez ⑨ avec le tweeter sur ⑩.

The tweeter within the sleeve ⑨ can be freely adjusted.  
Le tweeter dans le manchon ⑨ peut être ajusté librement.

**Note**  
To change the angle of the tweeter, press on the edge of grill net, pressing directly on the center area of the grill net may cause damage.

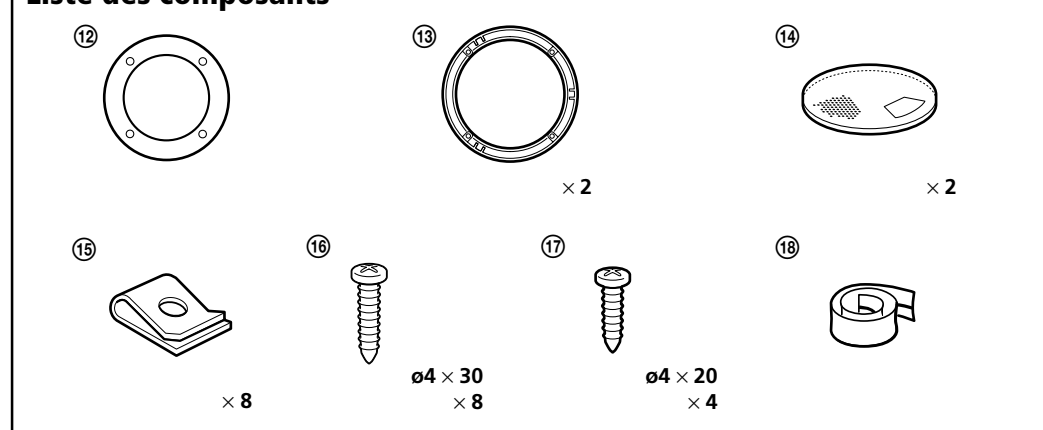
**Remarque**  
Pour changer l'angle du tweeter, appuyez sur le bord de la grille. Une pression directement exercée au centre de la grille peut causer des dommages.

## Passive crossover network Circuit de recouplement passif



## Woofer Haut-parleur des basses (XS-HF78: 16 cm, XS-HF58: 13 cm)

### Parts list Liste des composants

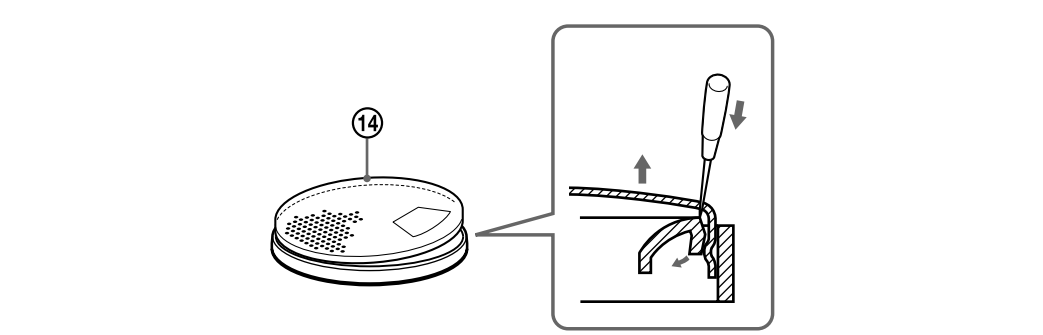


**1** Use the template to ensure an exact cutout.  
Utilisez le gabarit pour garantir une découpe exacte.

**2** Mount the grill net ⑭ on ⑬.  
Montez la grille ⑭ sur ⑬.

**3** Mount the grill net ⑭ on ⑬.  
Montez la grille ⑭ sur ⑬.

## How to remove the woofer grille net Comment détacher la grille du haut-parleur des basses



**Adjusting the sound pressure of the tweeter**  
You can switch the sound pressure to 0 dB or -6 dB.

**Réglage de la pression acoustique du tweeter**  
Vous pouvez commuter la pression acoustique sur 0 ou -6 dB.