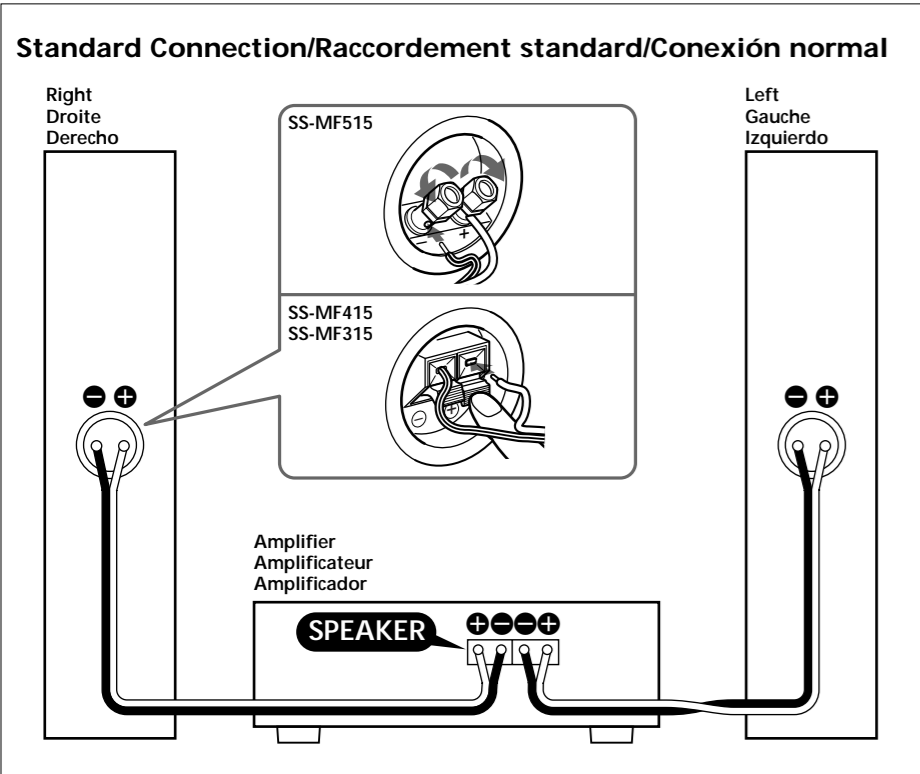


Speaker System

SS-MF515/MF415/MF315



English

Connections

- Before connection, turn off the amplifier to avoid damaging the speaker system.
- This speaker system is driven best by an amplifier or receiver rated as per the wattage indicated in the specification section. A low-powered amplifier could result in signal clipping which could result in tweeter burn-out. Therefore, it is recommended to use an amplifier or receiver with sufficient power rating.

Note

Avoid driving the speaker system continuously with a wattage exceeding the maximum input power of each speaker.

Precautions

- Do not attempt to open the enclosure or remove speaker units. There are no user-serviceable parts inside.
- Keep recorded tapes, watches, and personal credit cards using magnetic coding away from the speaker system.
- Periodically wipe the cabinet with a soft cloth. Do not use any type of scouring powder, abrasive pad or solvent.
- Be sure to install the grill net in the correct direction.

Speaker Placement

- Please note that room acoustics can often produce large difference in the sound for small changes in speaker placement.
- Set up your speaker system on a hard, flat floor.
 - Place the speaker system against a hard wall with its back about 10 cm away from a wall. The proportion of bass increases as you move a speaker close to intersecting room surfaces (wall and wall, etc.).
 - Place the right and left speakers in a similar acoustic environment.
 - It is recommended that the speaker/listener relationship be an equilateral triangle.

Specifications

SS-MF515
Speaker system
3-way, magnetically shielded
Loud speaker units
Woofer: 16 cm, cone type × 2
Mid range: 8 cm, cone type
Tweeter: 2.5 cm, balance dome type
Enclosure type
Bass reflex
Rated impedance
8 ohms
Power handling capacity
Maximum input power: 200 watts
Sensitivity level
89 dB (1 W, 1 m)
Frequency range
35 Hz - 20,000 Hz
Cross over frequency
2,000 Hz, 5,000 Hz
Dimensions (w/h/d)
Approx. 220 × 1,050 × 280 mm, not including front grille
Finish
Black PVC (polyvinyl chloride)
Mass
Approx. 15 kg
Supplied accessory
Speaker cord 2.5 m (2)

SS-MF415
Speaker system
2-way, magnetically shielded
Loud speaker units
Woofer: 16 cm, cone type × 2
Tweeter: 2.5 cm, balance dome type
Enclosure type
Bass reflex
Rated impedance
8 ohms
Power handling capacity
Maximum input power: 200 watts
Sensitivity level
89 dB (1 W, 1 m)
Frequency range
40 Hz - 20,000 Hz
Cross over frequency
3,000 Hz
Dimensions (w/h/d)
Approx. 220 × 950 × 230 mm, not including front grille
Finish
Black PVC (polyvinyl chloride)
Mass
Approx. 12 kg
Supplied accessory
Speaker cord 2.5 m (2)

SS-MF315
Speaker system
3-way, magnetically shielded
Loud speaker units
Woofer: 16 cm, cone type
Mid range: 8 cm, cone type
Tweeter: 2.5 cm, balance dome type
Enclosure type
Bass reflex
Rated impedance
8 ohms
Power handling capacity
Maximum input power: 150 watts
Sensitivity level
88 dB (1 W, 1 m)
Frequency range
50 Hz - 20,000 Hz
Cross over frequency
2,000 Hz, 5,000 Hz
Dimensions (w/h/d)
Approx. 220 × 850 × 230 mm, not including front grille
Finish
Black PVC (polyvinyl chloride)
Mass
Approx. 9.5 kg
Supplied accessory
Speaker cord 2.5 m (2)

Design and specifications are subject to change without notice.

Français

Raccordement

- Avant de procéder au raccordement, mettez l'amplificateur hors tension de manière à éviter d'endommager le système d'enceintes.
- Ce système d'enceintes est pilotée au mieux par un amplificateur ou un récepteur d'une puissance correspondant à la puissance électrique indiquée dans les spécifications. Un amplificateur de faible puissance risque de provoquer un écrêtage du signal pouvant entraîner un claquage du tweeter. Il est par conséquent conseillé d'utiliser un amplificateur ou un récepteur offrant une puissance nominale suffisante.

Remarque

Évitez de faire fonctionner les enceintes de manière continue avec une puissance électrique qui excède la puissance d'entrée maximum de chaque enceinte.

Précautions

- N'essayez pas d'ouvrir l'enceinte ni de démonter les haut-parleurs. Elle n'abrite aucun composant pouvant être entretenu par l'utilisateur.
- Conservez les cassettes enregistrées, les montres et les cartes de crédit à code magnétique à l'écart de l'enceinte.
- Essayez régulièrement le châssis à l'aide d'un chiffon doux. N'utilisez pas de poudre à récurer, de tampon abrasif ni de solvant.
- Installez la grille de protection dans le bon sens.

Positionnement des enceintes

- Veillez noter que l'acoustique de la pièce peut souvent produire des différences sonores importantes pour une légère modification du positionnement des enceintes.
- Installez votre système d'enceintes sur un sol dur et plat.
 - Placez les enceintes contre un mur plein à environ 10 cm. L'importance des graves augmente si vous rapprochez l'enceinte à l'intersection de pièces (deux pièces, etc.).
 - Placez les enceintes gauche et droite dans un environnement acoustique similaire.
 - Le rapport de distances entre les enceintes et l'auditeur doit de préférence adopter la forme d'un triangle équilatéral.

Spécifications

SS-MF515
Système d'enceintes
3 voies, blindage magnétique
Haut-parleurs
Woofer: 16 cm, type conique × 2
Medium: 8 cm, type conique
Tweeter: 2.5 cm, type dôme d'équilibrage
Type d'enceinte
Bass reflex
Impédance nominale
8 ohms
Capacité de puissance admissible
Puissance d'entrée maximum: 200 W
Niveau de sensibilité
89 dB (1 W, 1 m)
Plage de fréquences
de 35 à 20,000 Hz
Fréquence de recoupement
2,000 Hz, 5,000 Hz
Dimensions (l/h/p)
Env. 220 × 1.050 × 280 mm, grille avant non comprise
Finition
PVC (chlorure de polyvinyle) noire
Poids
Env. 15 kg
Accessoire fourni
Cordon d'enceinte 2,5 m (2)

SS-MF415
Système d'enceintes
2 voies, blindage magnétique
Haut-parleurs
Woofer: 16 cm, type conique × 2
Tweeter: 2.5 cm, type dôme d'équilibrage
Type d'enceinte
Bass reflex
Impédance nominale
8 ohms
Capacité de puissance admissible
Puissance d'entrée maximum: 200 W
Niveau de sensibilité
89 dB (1 W, 1 m)
Plage de fréquences
de 40 à 20,000 Hz
Fréquence de recoupement
3,000 Hz
Dimensions (l/h/p)
Env. 220 × 950 × 230 mm, grille avant non comprise
Finition
PVC (chlorure de polyvinyle) noire
Poids
Env. 12 kg
Accessoire fourni
Cordon d'enceinte 2,5 m (2)

SS-MF315
Système d'enceintes
3 voies, blindage magnétique
Haut-parleurs
Woofer: 16 cm, type conique
Medium: 8 cm, type conique
Tweeter: 2.5 cm, type dôme d'équilibrage
Type d'enceinte
Bass reflex
Impédance nominale
8 ohms
Capacité de puissance admissible
Puissance d'entrée maximum: 150 W
Niveau de sensibilité
88 dB (1 W, 1 m)
Plage de fréquences
de 50 à 20,000 Hz
Fréquence de recoupement
2,000 Hz, 5,000 Hz
Dimensions (l/h/p)
Env. 220 × 850 × 230 mm, grille avant non comprise
Finition
PVC (chlorure de polyvinyle) noire
Poids
Env. 9,5 kg
Accessoire fourni
Cordon d'enceinte 2,5 m (2)

La conception et les spécifications sont modifiables sans préavis.

Español

Conexiones

- Antes de realizar la conexión, apague el amplificador para evitar daños al sistema de altavoces.
- Este sistema de altavoces funciona mejor con un amplificador o receptor con el vataje que se indica en la sección de especificaciones. Un amplificador con poca potencia podría dar lugar a un corte de las señales, lo cual podría quemar el altavoz de agudos. Por tanto, es recomendable utilizar un amplificador o receptor con suficiente potencia nominal.

Nota

Evite excitar continuamente el sistema de altavoces con un vataje que sobrepase la potencia máxima de entrada de cada altavoz.

Precauciones

- No intente abrir la caja acústica ni extraer las unidades de altavoz. No contienen componentes reparables por el usuario.
- Mantenga alejadas del sistema de altavoces las cintas grabadas, relojes y tarjetas de crédito con bandas magnéticas.
- Limpie el armario periódicamente con un paño suave. No utilice polvos abrasivos, estropajos ni disolventes.
- Cerciónese de instalar la rejilla en la dirección apropiada, tal como se muestra a continuación.

Emplazamiento de los altavoces

- Tenga presente que la acústica de la habitación puede producir grandes diferencias en el sonido al realizar pequeños cambios en la situación de los altavoces.
- Coloque el sistema de altavoces sobre un suelo duro y plano.
 - Sitúe el sistema de altavoces contra una pared dura con la parte posterior a unos 10 cm de la misma. La proporción de graves aumenta conforme se acerca un altavoz a superficies que se intersectan (pared y pared, etc.).
 - Instale los altavoces derecho e izquierdo en un entorno acústico similar.
 - Es recomendable que la relación entre el altavoz y el oyente forme un triángulo equilátero.

Especificaciones

SS-MF515
Sistema de altavoces de
3 vías, magnéticamente apantallados
Unidades altavoces fuertes
De graves: 16 cm (tipo cono) × 2
Gama de frecuencias medias: 8 cm (tipo cono)
De agudos: 2,5 cm (tipo domo de balance)
Tipo de caja acústica
Reflectora de graves
Impedancia nominal
8 ohmios
Potencia admisible
Potencia máxima de entrada: 200 W
Sensibilidad
89 dB (1 W, 1 m)
Gama de frecuencias
35 - 20.000 Hz
Frecuencia de cruce
2.000 Hz, 5.000 Hz
Dimensiones
Aprox. 220 × 1.050 × 280 mm (an/al/prf), sin incluir la rejilla frontal
Acabado
Cloruro de polivinilo negro
Peso
Aprox. 15 kg
Accesorios suministrados
Cable para el sistema de altavoces 2,5 m (2)

SS-MF415
Sistema de altavoces de
2 vías, magnéticamente apantallados
Unidades altavoces fuertes
De graves: 16 cm (tipo cono) × 2
De agudos: 2,5 cm (tipo domo de balance)
Tipo de caja acústica
Reflectora de graves
Impedancia nominal
8 ohmios
Potencia admisible
Potencia máxima de entrada: 200 W
Sensibilidad
89 dB (1 W, 1 m)
Gama de frecuencias
40 - 20.000 Hz
Frecuencia de cruce
3.000 Hz
Dimensiones
Aprox. 220 × 950 × 230 mm (an/al/prf), sin incluir la rejilla frontal
Acabado
Cloruro de polivinilo negro
Peso
Aprox. 12 kg
Accesorios suministrados
Cable para el sistema de altavoces 2,5 m (2)

SS-MF315
Sistema de altavoces de
3 vías, magnéticamente apantallados
Unidades altavoces fuertes
De graves: 16 cm (tipo cono)
Gama de frecuencias medias: 8 cm (tipo cono)
De agudos: 2,5 cm (tipo domo de balance)
Tipo de caja acústica
Reflectora de graves
Impedancia nominal
8 ohmios
Potencia admisible
Potencia máxima de entrada: 150 W
Sensibilidad
88 dB (1 W, 1 m)
Gama de frecuencias
50 - 20.000 Hz
Frecuencia de cruce
2.000 Hz, 5.000 Hz
Dimensiones
Aprox. 220 × 850 × 230 mm (an/al/prf), sin incluir la rejilla frontal
Acabado
Cloruro de polivinilo negro
Peso
Aprox. 9,5 kg
Accesorios suministrados
Cable para el sistema de altavoces 2,5 m (2)

Diseño y especificaciones sujetos a cambios sin previo aviso.