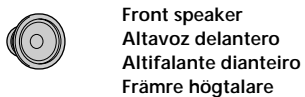


Equipment used in illustrations (not supplied)

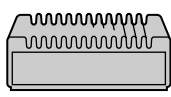
Equipo utilizado en las ilustraciones (no suministrado)

Equipamento utilizado nas ilustrações (não fornecido)

Utrustning som visas i illustrationer (medföljer inte)



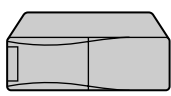
Front speaker
Altavoz delantero
Altifalante dianteiro
Främre högtalare



Power amplifier
Amplificador de potencia
Amplificador de potência
Effektförstärkare



Rear speaker
Altavoz trasero
Altifalante traseiro
Bakre högtalare



CD/MD changer
Cambiador de CD/MD
Permutador CD/MD
CD/MD-skivväxlare

For connecting two or more changers, the source selector XA-C30 (optional) is necessary.

Si desea conectar dos o más cambiadores, necesitará el selector de fuente XA-C30 (opcional).

Para ligar um ou mais permutadores, é necessário o selector de fonte XA-C30 (opcional).

För anslutning av två eller flera växlare krävs väljaren XA-C30 (tillval).

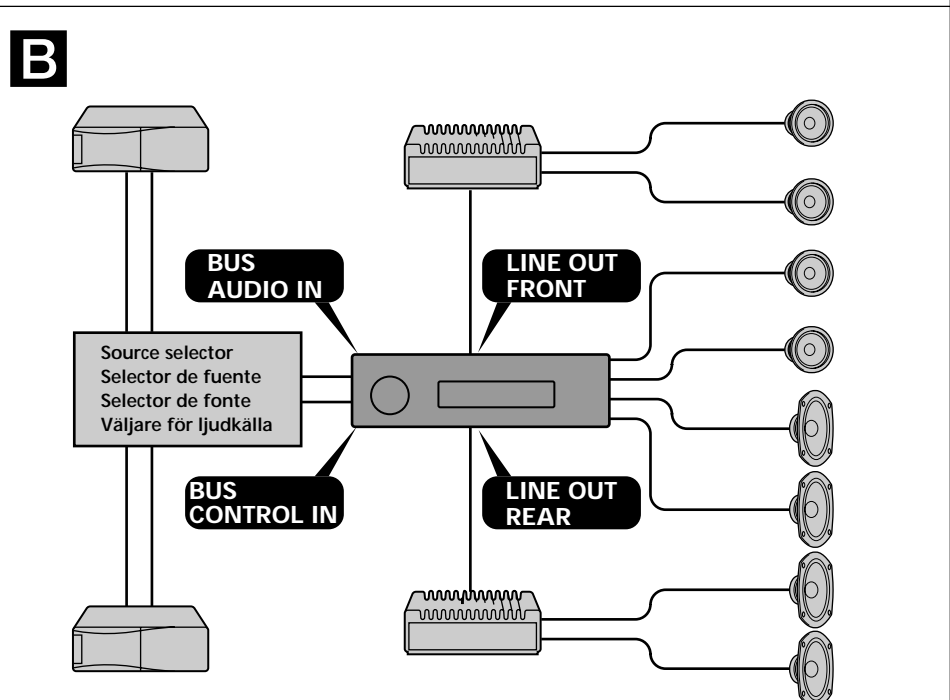
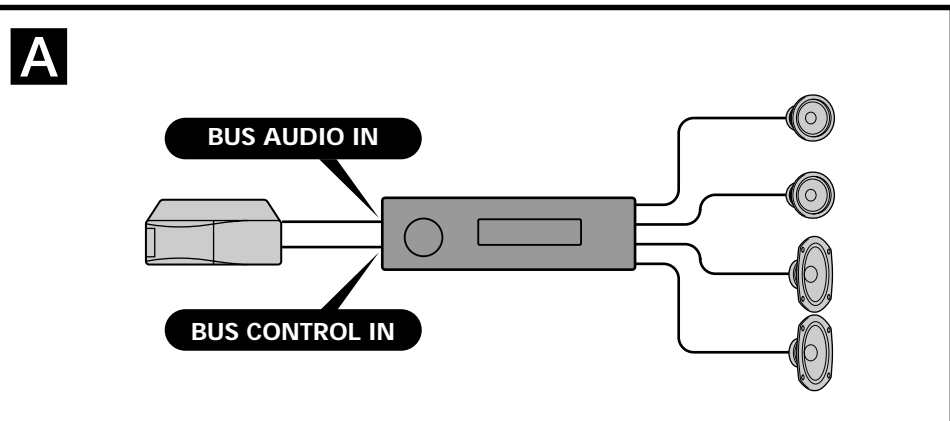
FM/MW/LW Compact Disc Player

Installation/Connections

Instalación/Conexiones

Instalação/Ligações

Montering/Anslutning



Notes

- Be sure to connect the earth cord, before connecting the amplifier.
- If you connect an optional power amplifier and do not use the built-in amplifier, the beep sound will be deactivated.

Notas

- Asegúrese de conectar primero el cable de puesta a masa antes de realizar la conexión al amplificador.
- Si conecta un amplificador de potencia opcional y no utiliza el incorporado, los pitidos se desactivarán.

Notas

- Antes de fazer a ligação ao amplificador tem de ligar primeiro o cabo de massa.
- Se ligar um amplificador de potência opcional e não utilizar o amplificador integrado, desactiva o sinal sonoro.

Obsevera

- Var noga med att först ansluta jorden, innan du ansluter förstärkaren.
- Om väljer att använda en annan förstärkare i stället för den inbyggda, kommer ljudsignalen att avaktiveras.

CDX-C5850R

Sony Corporation © 1999 Printed in France

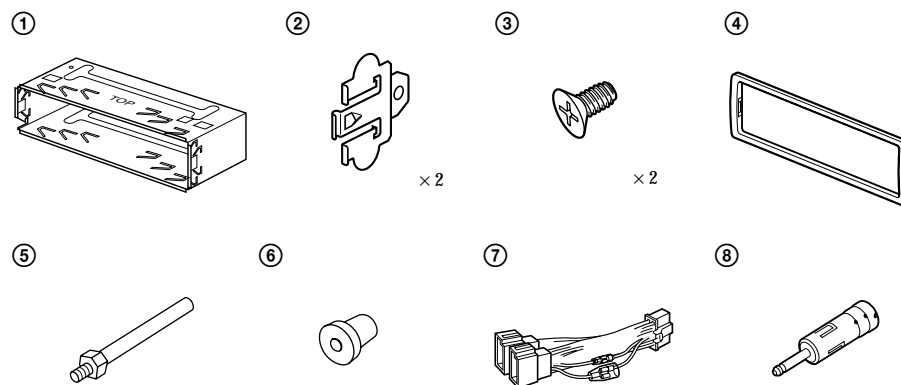
Parts list

Lista de componentes

Lista de componentes

Lista över medföljande delar

The numbers in the list are keyed to those in the instructions.
Los números de la lista corresponden a los de las instrucciones.
Os números dos componentes de montagem na lista correspondem aos números das instruções.
Siffrorna nedan hänvisar till de siffror som nämns i texten i detta häfte.



Caution

Cautionary notice for handling the bracket ①.
Handle the bracket carefully to avoid injuring your fingers.

Precaución

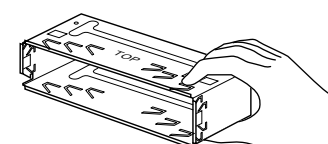
Advertencia sobre la manipulación del soporte ①.
Tenga mucho cuidado al manipular el soporte para evitar posibles lesiones en los dedos.

Cuidado

Aviso sobre as precauções a tomar no manuseamento do suporte ①.
Pegue no suporte com cuidado para não magoar os dedos.

Säkerhetsföreskrifter

Att observera angående konsolen ①.
Hantera konsolen med största aktsamhet så att du inte skadar fingrarna.



Installation

Precautions

- Do not tamper with the four holes on the upper surface of the unit. They are used for tuner adjustments to be made only by service technicians.
- Choose the installation location carefully so that the unit will not interfere with normal driving operations.
- Avoid installing the unit in areas subject to dust, dirt, excessive vibration, or high temperatures, such as in direct sunlight or near heater ducts.
- Use only the supplied mounting hardware for a safe and secure installation.

Mounting angle adjustment

Adjust the mounting angle to less than 60°.

How to detach and attach the front panel

Before installing the unit, detach the front panel.

A To detach

Before detaching the front panel, be sure to press **OFF**. Press **OPEN**, then slide the front panel to the right side, and pull out the left side.

B To attach

Place the hole **a** in the front panel onto the spindle **b** on the unit as illustrated, then push the left side in.

Instalación

Precauciones

- No toque los cuatro orificios de la superficie superior de la unidad. Estos orificios son para ajustes del sintonizador que solamente deberán realizar técnicos de reparación.
- Elija cuidadosamente la ubicación de instalación de forma que la unidad no dificulte las operaciones normales de conducción.
- Evite instalar la unidad donde pueda quedar sometida a altas temperaturas, como a la luz solar directa o al aire de calefacción, o a polvo, suciedad o vibraciones excesivas.
- Para realizar una instalación segura y firme, utilice solamente la ferretería de montaje suministrada.

Ajuste del ángulo de montaje

Ajuste el ángulo de montaje a menos de 60°.

Forma de extraer e instalar el panel frontal

Antes de instalar la unidad, extraiga el panel frontal.

A Para extraerlo

Antes de extraer el panel frontal, asegúrese de pulsar **OFF**. Pulse **OPEN**, deslice el panel hacia el lado derecho y tire del lado izquierdo.

B Para instalarlo

Coloque el orificio **a** del panel frontal en el eje **b** de la unidad, como se muestra en la ilustración, y después presione la parte izquierda.

Instalação

Precauções

- Não toque nos quatro orifícios da superfície da parte superior do aparelho. Estes servem para regulações do sintonizador que devem ser efectuadas somente por técnicos qualificados.
- Escolha com cuidado o local de instalação para que o aparelho não interfira com as operações normais de condução.
- Evite instalar o aparelho em locais sujeitos a poeiras, sujidade, vibrações excessivas ou temperaturas elevadas, como exposto directamente ao sol ou perto de condutas de ar quente.
- Para efectuar uma instalação segura utilize unicamente o hardware de montagem fornecido.

Ajuste do ângulo de montagem

Ajuste o ângulo de montagem a menos de 60°.

Para retirar e colocar o painel frontal

Retire o painel frontal antes de iniciar a instalação do aparelho.

A Para retirar

Antes de retirar o painel frontal, tem de carregar em **OFF**. Carregue em **OPEN**, faça deslizar o painel frontal ligeiramente para a direita e puxe o lado esquerdo para fora.

B Para colocar

Coloque o orifício **a** do painel frontal no eixo **b** do aparelho tal como ilustrado, e depois carregue no lado esquerdo para dentro.

Montering

Säkerhetsföreskrifter

- Låt de fyra hålen på bilstereons ovansida vara. De är till för radiojusteringar som endast får utföras av fackkunniga tekniker.
- Var noga när du väljer plats för bilstereon, så att den inte är i vägen t ex när du kör.
- Undvik att montera enheten där det finns risk att den utsätts för damm, smuts, vibrationer eller höga temperaturer (t ex solsken eller varmluftsuttag).
- Använd endast de medföljande monteringsstillbehören för att vara säkra på att bilstereon monteras på ett säkert och korrekt sätt.

Tillåten monteringsvinkel

Monteringsvinkeln får inte vara större än 60 grader.

Ta loss/fästa frontpanelen

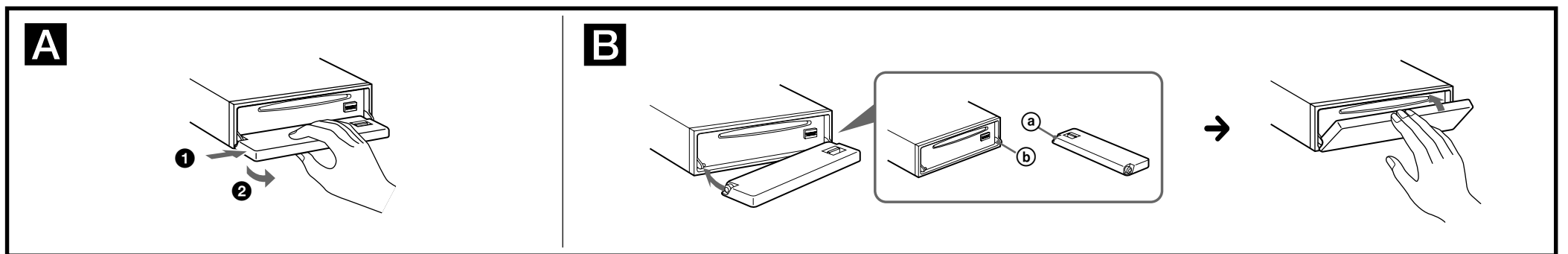
Ta loss frontpanelen innan du monterar bilstereon.

A Ta loss frontpanelen

Innan du tar bort frontpanel måste du trycka på **OFF**. Tryck sedan på **OPEN** för att lossa frontpanelen, skjut därefter frontpanelen åt höger och dra dess vänstra sida utåt för att få loss den.

B Fästa frontpanelen

Placera frontpanelen så att hålet **a** på frontpanelen träns över axeln **b** på bilstereon enligt illustrationen. Tryck därefter frontpanelens vänstra del inåt.

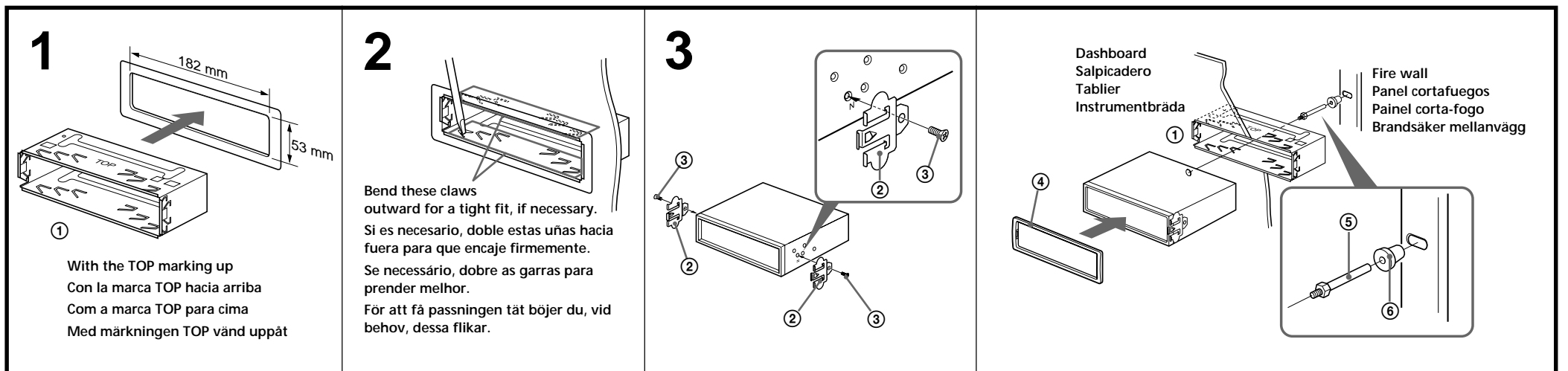


Installation in the dashboard

Instalación en el salpicadero

Instalação no tablier

Montera på instrumentbrädan



Connections

Cautions

- This unit is designed for negative earth 12 V DC operation only.
- Be careful not to pinch any wires between a screw and the body of the car or this unit or between any moving parts such as the seat railing, etc.
- Connect the power connecting cord ⓘ to the unit and speakers before connecting it to the auxiliary power connector.
- Run all earth wires to a common earth point.**
- Connect the yellow cord to a free car circuit rated higher than the unit’s fuse rating. If you connect this unit in combination with other stereo components, the car circuit they are connected to must be rated higher than the sum of the individual components’ fuse rating. If there are no car circuits rated as high as the unit’s fuse rating, connect the unit directly to the battery. If no car circuits are available for connecting this unit, connect the unit to a car circuit rated higher than the unit’s fuse rating in such a way that if the unit blows its fuse, no other circuits will be cut off.
- Connecting this unit may cause some car battery wear when your car has no ACC (accessory) position on the ignition key switch. In this case, please consult your nearest Sony dealer.

Notes of connection example

Notes on the control leads

- The power aerial control lead (blue) supplies +12 V DC when you activate the AF (Alternative Frequency) or the TA (Traffic Announcement) function.
- A power aerial without a relay box cannot be used with this unit.

Warning

If you have a power aerial without a relay box, connecting this unit with the supplied power connecting cord ⓘ may damage the aerial.

Memory hold connection

When the yellow power input lead is connected, power will always be supplied to the memory circuit even when the ignition switch is turned off.

Notes on speaker connection

- Before connecting the speakers, turn the unit off.
- Use speakers with an impedance of 4 to 8 ohms, and with adequate power handling capacities. Otherwise, the speakers may be damaged.
- Do not connect the terminals of the speaker system to the car chassis, and do not connect the terminals of the right speaker with those of the left speaker.
- Do not attempt to connect the speakers in parallel.
- Do not connect any active speakers (with built-in amplifiers) to the speaker terminals of the unit. Doing so may damage the active speakers. Be sure to connect passive speakers to these terminals.

Reset button

When the installation and connections are complete, be sure to press the reset button with a ballpoint pen, etc.

Conexiones

Precauciones

- Esta unidad ha sido diseñada para alimentarse con 12 V CC, negativo a masa, solamente.
- Tenga cuidado de no atrapar ningún cable entre algún tornillo y la carrocería del automóvil o esta unidad o entre las partes móviles, como por ejemplo los railes del asiento, etc.
- Conecte el cable de conexión de alimentación ⓘ a la unidad y los altavoces antes de conectarlo al conector de alimentación auxiliar.
- Conecte todos los conductores de puesta a masa a un punto común.**
- Conecte el cable amarillo a un circuito libre del automóvil de potencia nominal superior a la del fusible de la unidad. Si conecta esta unidad en combinación con otros componentes estéreo, la potencia nominal del circuito del automóvil a los que dichos componentes estén conectados debe ser superior a la suma de la potencia nominal del fusible de los componentes. Si no existen circuitos de automóvil de potencia nominal tan alta como la del fusible de la unidad, conecte ésta directamente a la batería. Si no hay circuitos de automóvil disponibles para conectar esta unidad, conecte la misma a un circuito de automóvil de potencia nominal superior a la del fusible de la unidad de forma que no se desactiven otros circuitos si el fusible de dicha unidad se funde.
- La conexión de esta unidad puede producir cierta descarga de la batería si el automóvil no dispone de posición ACC (accesorios) en el interruptor de la llave de encendido. En este caso, consulte con el proveedor Sony más próximo.

Notas de ejemplo de conexiones

Notas sobre conductores de control

- El conductor de control (azul) de la antena motorizada suministra + 12 V CC al activar la función AF (frecuencias alternativas) o TA (anuncios de tráfico).
- Con esta unidad no podrá utilizarse una antena motorizada sin caja de relés.

Advertencia

Si dispone de una antena motorizada sin dispositivo de relé, la conexión de esta unidad con el cable de conexión de alimentación ⓘ suministrado puede dañar la antena.

Conexión para protección de la memoria

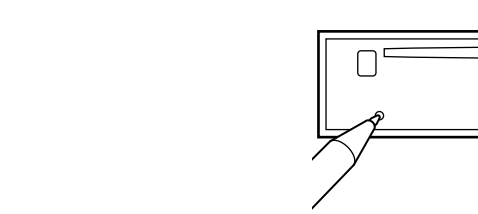
Si conecta el conductor de entrada amarillo, el circuito de la memoria recibirá siempre alimentación, incluso aunque ponga la llave de encendido en la posición de desactivación.

Notas sobre la conexión de los altavoces

- Antes de conectar los altavoces, desconecte la alimentación de la unidad.
- Utilice altavoces con una impedancia de 4 a 8 ohmios, y con la potencia máxima admisible adecuada, ya que de lo contrario podría dañarlos.
- No conecte los terminales del sistema de altavoces al chasis del automóvil, ni los del altavoz izquierdo a los del derecho.
- No intente conectar los altavoces en paralelo.
- No conecte altavoces activos (con amplificadores incorporados) a los terminales de altavoces de la unidad. Si lo hiciese, podría dañar tales altavoces. Por lo tanto, cerciórese de conectar altavoces pasivos a estos terminales.

Botón de restauración

Cuando finalice la instalación y las conexiones, cerciórese de pulsar el botón de restauración con un bolígrafo, etc.



Ligações

Cuidado

- Este aparelho foi concebido para funcionar somente com corrente contínua de 12 V com negativo à massa.
- Tenha cuidado para que os fios não fiquem entalados entre os parafusos e a carroçaria do automóvel ou a caixa do aparelho nem entre as peças móveis, por exemplo, as calhas dos bancos, etc.
- Ligue o cabo de alimentação de corrente ⓘ ao aparelho e aos alifalantes antes de o ligar ao conector de corrente auxiliar.
- Ligue todos os cabos de massa num ponto de massa comum.**
- Ligue o cabo amarelo a um circuito eléctrico livre do automóvel, cuja potência nominal seja superior à dos fusíveis do aparelho. Se ligar este aparelho em série com outros componentes estéreo, a potência nominal do circuito eléctrico do automóvel onde os ligar tem de ser superior à soma das potência nominal dos fusíveis de todos os componentes individuais. Se não houver nenhum circuito eléctrico do automóvel com uma potência nominal tão elevada como a dos fusíveis do aparelho, ligue-o directamente à bateria. Se não estiver disponível nenhum circuito eléctrico do automóvel para ligação deste aparelho, ligue-o a um circuito eléctrico do automóvel com uma potência nominal superior à dos fusíveis do aparelho, de tal modo que, se o aparelho rebentar os fusíveis respectivos, nenhum outro circuito seja cortado.
- A ligação deste aparelho pode provocar o desgaste da bateria se a chave de ignição do automóvel não tiver a posição ACC (acessórios). Nesse caso, entre em contacto com o agente da Sony mais próximo.

Notas sobre o exemplo de ligação

Notas sobre os fios de controlo

- O fio de controlo da antena eléctrica (azul) fornece +12 V CC quando activar as funções AF (frequência alternativa) ou TA (Informações de trânsito).
- Não pode utilizar uma antena eléctrica sem caixa de relé com este aparelho.

Atenção

Se a antena eléctrica não tiver uma caixa de relé, o facto de ligar este aparelho com a cabo de alimentação ⓘ fornecido, pode provocar danos na antena.

Ligação para alimentação contínua da memória

Quando o fio amarelo de entrada de alimentação for ligado, os circuitos de memória ficarão com alimentação contínua, mesmo se a chave de ignição estiver desligada.

Notas sobre a ligação dos altifalantes

- Antes de ligar os altifalantes, desligue o aparelho.
- Utilize altifalantes com impedância de 4 a 8 ohm, e com capacidade admissível de potência adequada. Caso contrário, os altifalantes poderão sofrer avarias.
- Não ligue os terminais do sistema de altifalantes ao chassis do automóvel, e não ligue os terminais do altifalante direito aos terminais do altifalante esquerdo.
- Não tente ligar os altifalantes em paralelo.
- Não ligue nenhum sistema de altifalantes activos (com amplificadores incorporados) aos terminais dos altifalantes do aparelho. Caso o faça, poderá avariar o sistema de altifalantes activos. Portanto, não se esqueça de ligar altifalantes passivos a estes terminais.

Botão de reinicialização

Depois de completar a instalação e as ligações, tem de carregar no botão de reinicialização com uma esferográfica ou um objecto semelhante.

Anslutning

Säkerhetsföreskrifter

- Denna bilstereo är endast avsedd för anslutning till ett negativt jordat, 12 V bilbatteri.
- Var noga med att inga kablar kläms mellan någon skruv eller att de blir klämda mellan rörliga delar som t.ex. bilsätet.
- Anslut strömkabeln ⓘ till enheten och högtalarna innan du ansluter den till den yttre strömanslutning.
- Dra samtliga jordledningar till en och samma jordningspunkt.**
- Anslut den gula kabeln till en ledig bilkrets med ett högre amperetal än enhetens. Om du seriekopplar enheten till andra stereokomponenter måste den bilkrets de kopplas till ha ett högre amperetal än summan av de enskilda delarnas amperevärde. Om det inte finns några bilkretsar med en så hög amperetal som enhetens ska du ansluta enheten direkt till batteriet. Om inga bilkretsar finns för anslutning till enheten ska du ansluta enheten till en bilkrets med ett högre amperetal än enhetens, så att inga andra kretsar stängs av om enhetens säkring brinner av.
- När du ansluter den här enheten kan det hända att bilbatteriet tar slut snabbare om bilens tändlås saknar det speciella läget för tillbehör, ACC.

I så fall bör du ta kontakt med din närmaste Sony-återförsäljare.

Att observera angående anslutningsexemplen

Att observera angående de olika styrkablarna

- Motorantennens styrkabel (blå) leder + 12 volts likström när mottagning av alternativa frekvenser AF eller mottagning av trafikmeddelanden TA aktiverats.
- En motorantenn utan styrrelädosa kan inte anslutas till denna bilstereo.

Varning

Om du har en motorantenn utan relädosa kan antennen skadas om du ansluter enheten med den medföljande strömkabeln ⓘ.

Anslutning för minnestöd

När du anslutit den gula, ingående strömkabeln försörjs minneskretsen med ström hela tiden, även när tändlåset slås ifrån.

Att observera angående högtalarnas anslutning

- Slå av bilstereon innan du ansluter högtalarna.
- Anslut endast högtalare med en impedans mellan 4 och 8 ohm och med tillräcklig effekthanteringskapacitet för att skydda högtalarna mot skador.
- Anslut inte något av högtalaruttagen till bilens chassi. Anslut inte heller uttagen på höger högtalare till uttagen på vänster högtalare.
- Anslut inte högtalarna parallellt.
- Anslut inte aktiva högtalare (med inbyggda slutsteg) till bilstereons högtalaruttag, eftersom de kan skada de aktiva högtalarna. Var noga med att bara ansluta passiva högtalare till dessa uttag.

Återställningsknappen

När du har installerat enheten och alla anslutningar är klara, återställer du den genom att trycka på återställningsknappen med t ex en kulspetspenna.

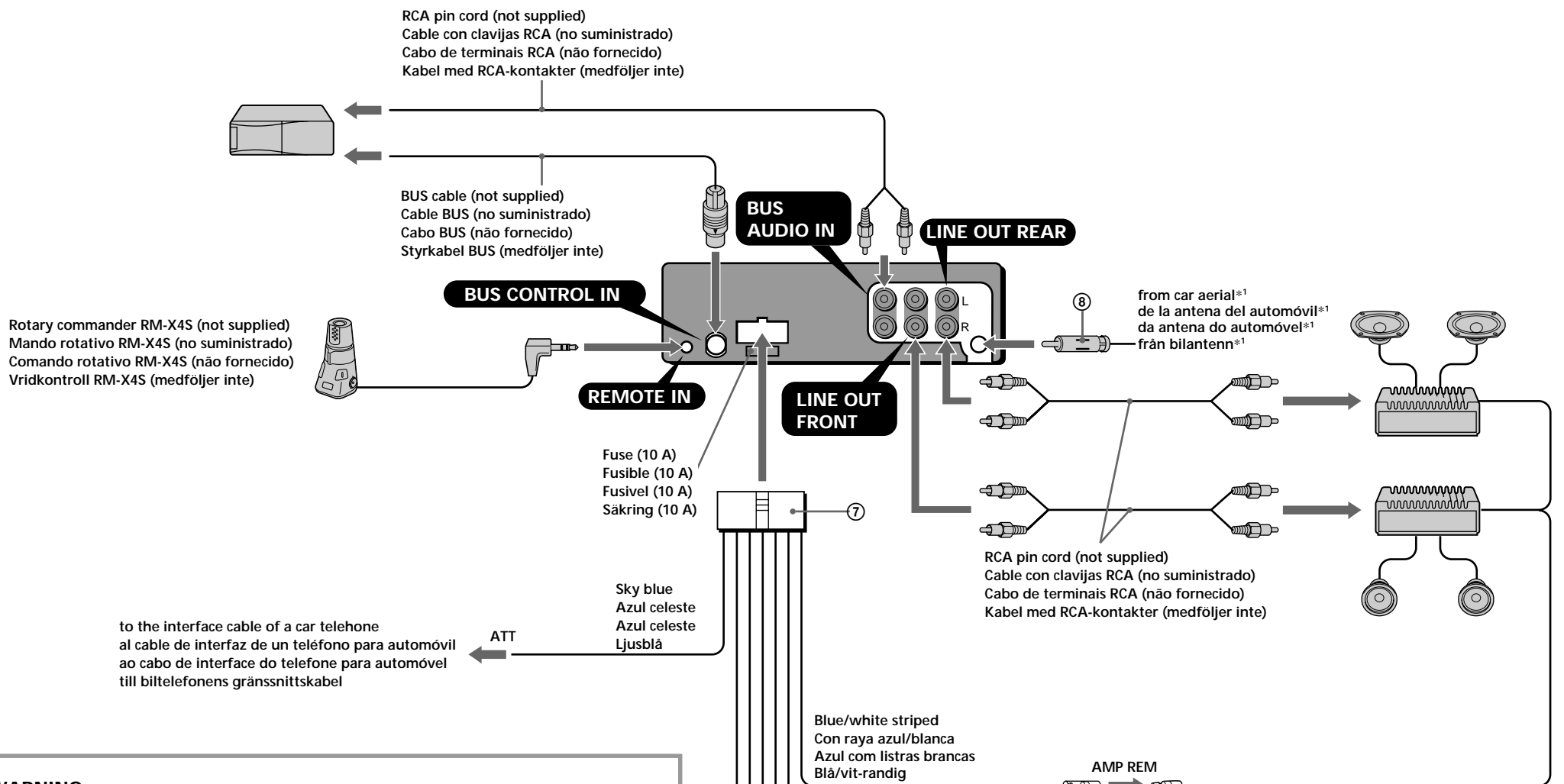
Connection example
Ejemplo de conexiones
Exemplo de ligações
Anslutningsexempel

***1 Note for the aerial connecting**
 If your car aerial is an ISO (International Organization for Standardization) type, use the supplied adapter ⑧ to connect it. First connect the car aerial to the supplied adapter, then connect it to the aerial jack of the master unit.

***1 Nota sobre la conexión de la antena**
 Si la antena del automóvil es del tipo ISO (International Organization for Standardization), emplee el adaptador suministrado ⑧ para conectarla. En primer lugar, conecte la antena del automóvil al adaptador suministrado y, a continuación, a la toma de antena de la unidad principal.

***1 Nota referente à ligação da antena**
 Se a antena do automóvel for uma antena de tipo ISO (International Organization for Standardization), utilize o adaptador fornecido ⑧ para fazer a ligação respectiva. Ligue primeiro a antena do automóvel ao adaptador fornecido e depois à ficha tipo jack de antena do sistema principal.

***1 Angående antennanslutning**
 Om motorantennen är av ISO-typ (International Organization for Standardization), använder du medföljande adapter ⑧ för att ansluta den. Anslut först antennen till medföljande adapter och därefter till antennuttaget på huvudenheten.



***2 WARNING**
 Auxiliary power connectors may vary depending on the car. Be sure to check the power connection diagram sheet supplied with the unit. Improper connections may damage your car. If the supplied power connecting cord can not be used with your car, consult your nearest Sony dealer.

***2 ADVERTENCIA**
 Los conectores de alimentación auxiliar pueden variar en función del automóvil. Asegúrese de consultar el diagrama de conexión de alimentación suministrado con la unidad. Las conexiones incorrectas pueden dañar el automóvil. Si no es posible utilizar con el automóvil el cable de conexión de alimentación suministrado, póngase en contacto con el proveedor Sony más próximo.

***2 ADVERTÊNCIA**
 Os conectores de corrente auxiliares podem variar de carro para carro. Não se esqueça de verificar o diagrama de ligação de corrente fornecido com o aparelho. As ligações mal executadas podem danificar o seu carro. Se não puder utilizar o cabo de alimentação fornecido com o seu carro, contacte o agente Sony da sua zona.

***2 VARNING**
 Typen av yttre strömanslutning varierar från bil till bil. Kontrollera strömanslutningsschemat som medföljer enheten så att du ansluter på rätt sätt. Felaktig anslutning kan skada bilen. Kontakta närmaste Sony-återförsäljare om den medföljande strömakabeln inte passar till din bil.

To connect to AMP REMOTE IN of the optional power amplifier.
 This connection is only for amplifiers. Connecting any other system may damage the unit.
Para conectar a AMP REMOTE IN del amplificador de potencia opcional.
 Esta conexión es sólo para amplificadores. La conexión de cualquier otro sistema puede dañar la unidad.
Para ligação a AMP REMOTE IN do amplificador de potência adicional.
 Esta ligação destina-se apenas aos amplificadores. A ligação de qualquer outro sistema pode provocar avarias no aparelho.
Anslut till AMP REMOTE IN på den valfria effektförstärkaren.
 Denna anslutning gäller endast för högtalare. Om du ansluter något annat system kan enheten skadas.

from the car's power connector
 del conector de alimentación del automóvil
 a partir do conector de alimentação do automóvel
 från bilens strömanslutning

from the car's speaker connector
 del conector de altavoz del automóvil
 a partir do conector de altifalante do automóvel
 från bilens högtalaranslutning



4*2	Yellow Amarillo Amarelo Gul	continuous power supply suministro de alimentación continua alimentação de corrente continua kontinuerlig strömförsörjning	7*2	Red Rojo Vermelho Röd	switched power supply suministro conmutado de alimentación alimentação de corrente comutada switchad strömförsörjning
5	Blue Azul Azul Blå	power aerial control control de antena motorizada antena eléctrica ström till antennstyrning	8	Black Negro Preto Svart	earth toma de tierra Terra jord
6	Orange/ White Naranja/ blanco Cor de laranja/ branco Orange/ vit	switched illumination power supply fuente de alimentación de iluminación conmutada fonte de alimentação comutada para iluminação switchad strömförsörjning till belysning	Positions 1, 2 and 3 do not have pins. Las posiciones 1, 2 y 3 no disponen de pines. As posições 1, 2 e 3 não têm pinos. Positionerna 1, 2 och 3 saknar stift.		

1	Purple Púrpura Violeta Violett	+	Speaker, Rear, Right Altavoz, Parte posterior, Derecho Altifalante, Parte de trás, Direito Högtalare, Bakre, Höger	5	White Blanco Branco Vit	+	Speaker, Front, Left Altavoz, Parte frontal, Izquierdo Altifalante, Parte da frente, Esquerdo Högtalare, Främre, Vänster
2		-	Speaker, Rear, Right Altavoz, Parte posterior, Derecho Altifalante, Parte de trás, Direito Högtalare, Bakre, Höger	6		-	Speaker, Front, Left Altavoz, Parte frontal, Izquierdo Altifalante, Parte da frente, Esquerdo Högtalare, Främre, Vänster
3	Grey Gris Cinza Grå	+	Speaker, Front, Right Altavoz, Parte frontal, Derecho Altifalante, Parte da frente, Direito Högtalare, Främre, Höger	7	Green Verde Verde Grön	+	Speaker, Rear, Left Altavoz, Parte posterior, Izquierdo Altifalante, Parte de trás, Esquerdo Högtalare, Bakre, Vänster
4		-	Speaker, Front, Right Altavoz, Parte frontal, Derecho Altifalante, Parte da frente, Direito Högtalare, Främre, Höger	8		-	Speaker, Rear, Left Altavoz, Parte posterior, Izquierdo Altifalante, Parte de trás, Esquerdo Högtalare, Bakre, Vänster

Negative polarity positions 2, 4, 6, and 8 have striped cords.
 Las posiciones de polaridad negativa 2, 4, 6 y 8 tienen cables con raya.
 As posições 2, 4, 6 e 8 (polaridade negativa) têm cabos às riscas.
 De negativa polpositionerna 2, 4, 6 och 8 har randiga kablar.