

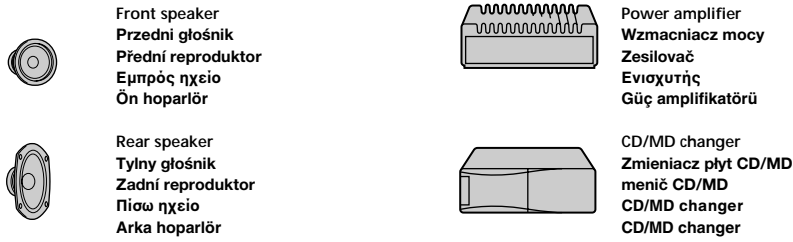
Equipment used in illustrations (not supplied)

Wyposażenie wykorzystane w celach ilustracyjnych (nie załączone)

Vybavení použité pro ilustrace (není součástí příslušenství)

Εξοπλισμός που εμφανίζεται στις εικόνες (δεν παρέχεται)

Örneklerde kullanılan alet (beraberinde değil)



For connecting two or more changers, the source selector XA-C30 (optional) is necessary.

Do podłączenia dwóch lub więcej zmieniaaczy płyt, niezbędny jest selektor źródła XA-C30 (opcjonalny).

Pro zapojení dvou nebo více měničů je zapotřebí selektor zdroje XA-C30 (možno dokoupit).

Για τη σύνδεση δύο ή περισσότερων changer, είναι απαραίτητος ο επιλογέας πηγών XA-C30 (προαιρετικός).

İki veya daha fazla changer bağlamak için kaynak selektörü XA-C30 (tercihe bağlı) gereklidir.

FM/MW/LW Cassette Car Stereo

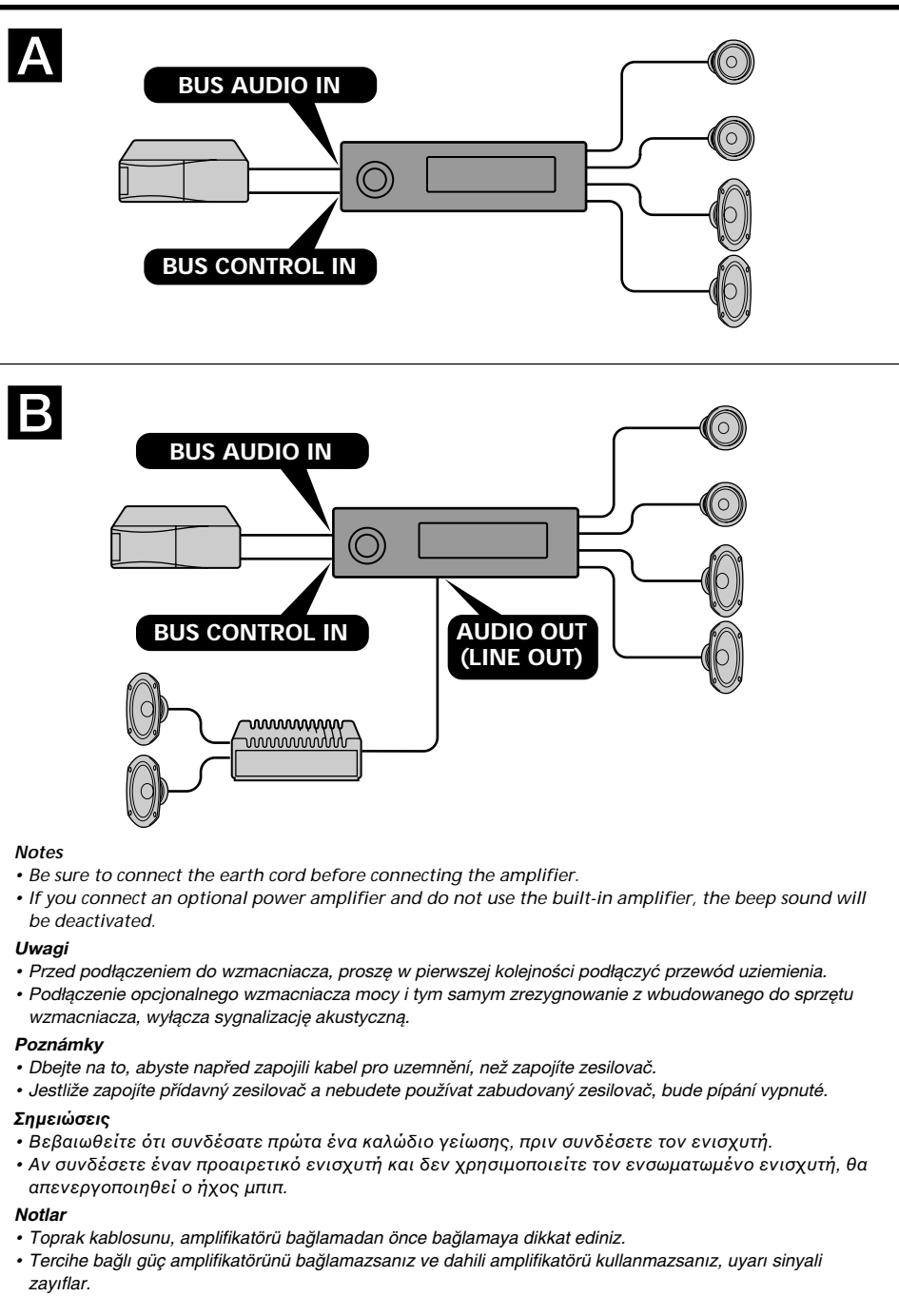
Installation/Connections

Instalacja/Podłączenia

Instalace/Zapojení

Εγκατάσταση/Συνδέσεις

Kurma/Bağlantılar



XR-C4120

Sony Corporation © 1999 Printed in Thailand

Parts list

Spis elementów montażowych

Seznam součástí

Λίστα εξαρτημάτων

Yedek parça listesi

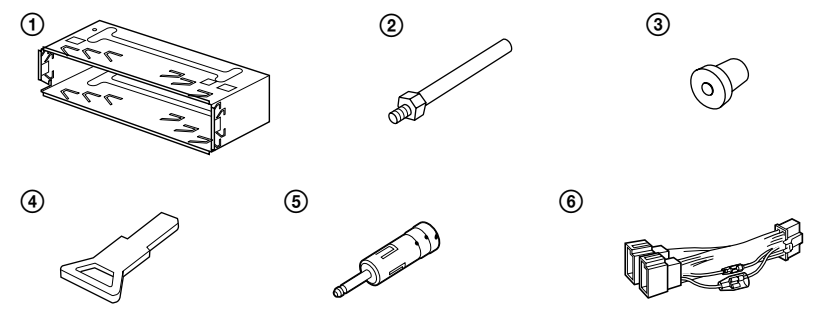
The numbers in the list are keyed to those in the instructions.
The release key ④ is used for dismantling the unit. See the Operating Instructions manual for details.

Numerы podane w spisie odpowiadają numerom używanym w instrukcjach.
Klucz zwalniający ④ do demontażu sprzętu. Szczegóły, patrz Instrukcje Obsługi.

Čísla v seznamu odpovídají číslům v návodu.
Uvolňovací klíč ④ je používán na demontáž přístroje. Další podrobnosti naleznete v Návodu k použití.

Οι αριθμοί στη λίστα συμφωνούν με αυτούς των οδηγιών.
Το κλειδί απελευθέρωσης ④ χρησιμοποιείται για την αφαίρεση της συσκευής. Δείτε το εγχειρίδιο των Οδηγιών Χρήσεως για λεπτομέρειες.

Listedeki sayılar açıklamalardaki sayılara göre ayarlanmıştır.
Söküm anahtarı ④ üniteyi sökmek için kullanılır. Ayrıntılar için teknik açıklamalar kılavuzuna bakınız.



Caution

Cautionary notice for handling the bracket ①.
Handle the bracket carefully to avoid injuring your fingers.

Ostrzeżenie

Uwaga ostrzegawcza dotycząca wspornika ①.
Aby uniknąć obrażeń ciała, proszę przy montażu wspornika, podjąć odpowiednie środki ostrożności.

Pozor

Bezpečnostní upozornění pro zacházení s konzolou ①.
S konzolou zacházejte opatrně, abyste si přitom neporanili prsty.

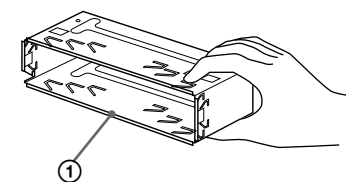
Προσοχή

Προειδοποίηση για το χειρισμό του πλαισίου ①.
Χειρίζεστε το πλαίσιο προσεκτικά προς αποφυγή τραυματισμού των δαχτύλων σας.

Dikkat

Destekle ① ilgili dikkat ikazı.

Parmaklarınızın yaralanmaması için desteğe dokunurken dikkat ediniz.



Installation

Instalacja

Instalace

Εγκατάσταση

Kurma

Precautions

- Do not tamper with the four holes on the upper surface of the unit. They are used for tuner adjustments to be made only by service technicians.
- Choose the installation location carefully so that the unit will not interfere with normal driving operations.
- Avoid installing the unit in areas subject to dust, dirt, excessive vibration, or high temperatures, such as in direct sunlight or near heater ducts.
- Use only the supplied mounting hardware for a safe and secure installation.

Mounting angle adjustment

Adjust the mounting angle to less than 20°.

Środki ostrożności

- Proszę nie manipulować w czterech otworach nastawczych na górnej powierzchni sprzętu. Służą one regulacji tunera, przeprowadzanej wyłącznie przez techniczny personel punktów serwisowych.
- Miejsce na zamontowanie sprzętu należy wybrać po dokładnym namyśle, tak aby instalacja nie przeszkadzała kierowcy przy prowadzeniu pojazdu.
- Unikaj montażu sprzętu w miejscach gdzie byłby narażony na działanie wysokich temperatur w wyniku silnego nasłonecznienia lub wydmuchu gorącego powietrza z otworów ogrzewczych, w miejscach narażonych na kurz, brud lub nadmierne wstrząsy.
- Dla bezpiecznego i pewnego montażu, korzystaj wyłącznie z załączonych przyrządów montażowych.

Regulacja montażowego kąta nachylenia

Kąt nachylenia powinien wynosić poniżej 20°.

Bezpečnostní upozornění

- Nedotýkejte se čtyř otvorů na horní straně přístroje. Jsou určeny pro nastavení přijímače, prováděné výhradně v servisních střediskách.
- Místo pro instalaci vyberte tak, aby přístroj nepřekážel při běžných činnostech při řízení auta.
- Neinstalujte přístroj na místa, kde by byl vystaven vysokým teplotám, jako např. přímému slunečnímu záření nebo teplému vzduchu z topení, nebo kde by byl vystaven nadměrné prašnosti, vlhkosti nebo přílišným vibracím.
- Pro bezpečnou a jistou instalaci používejte výhradně nářadí, které je součástí příslušenství.

Úhel montáže

Úhel montáže by neměl přesahovat 20°.

Προφυλάξεις

- Μην πειράζετε τις τέσσερις τρύπες στην επάνω επιφάνεια της συσκευής. Χρησιμοποιούνται για ρυθμίσεις του δέκτη, οι οποίες πρέπει να γίνονται μόνο από εξειδικευμένους τεχνικούς.
- Επιλέξτε προσεκτικά τη θέση εγκατάστασης έτσι ώστε η συσκευή να μην παρεμβάλλεται στις συνήθεις κινήσεις οδήγησης.
- Αποφύγετε την εγκατάσταση της συσκευής σε σημεία υποκειμένα σε υψηλές θερμοκρασίες, όπως στον ήλιο ή σε ζεστό αέρα από το καλοριφέρ, ή σε σημεία υποκειμένα σε σκόνη, βρωμιά ή υπερβολικές δονήσεις.
- Για ασφαλή και σίγουρη εγκατάσταση χρησιμοποιείτε μόνο τα παρεχόμενα υλικά τοποθέτησης.

Ρύθμιση γωνίας τοποθέτησης

Ρυθμίστε τη γωνία τοποθέτησης σε λιγότερο από 20°.

Tedbirler

- Ünitenin üst yüzündeki 4 deliğe dokunmayınız. Bunlar, radyo ayarında kullanılır ve yalnızca teknisyenler tarafından ayarlanabilir.
- Ünitenin kurma mekanını normal sürüş işlemlerine engel olmaması için dikkatle seçiniz.
- Üniteyi doğrudan güneş ışığı veya ısıtıcıdan çıkan sıcak hava gibi yüksek ısıya veya toz, kir veya aşırı vibrasyona maruz kalacak yerlerde monte etmeyiniz.
- Kurma işleminin emniyetli ve güvenli olabilmesi için yalnız ünite ile verilen montaj aletini kullanınız.

Montaj açısı ayarı

Montaj açısını 20°'nin altına ayarlayınız.

How to detach and attach the front panel

Before installing the unit, detach the front panel.

A To detach

Before detaching the front panel, be sure to press **(OFF)**. Press **(RELEASE)**, then slide the front panel a little to the left, and pull it off towards you.

B To attach

Attach part **(a)** of the front panel to part **(b)** of the unit as illustrated and push the left side into position until it clicks.

Zdejmowanie i zakładanie przedniego panelu

Przed zamocowaniem sprzętu usunąć przedni panel.

A Zdejmowanie

Przed zdjęciem przedniego panelu, naciśnij przycisk **(OFF)**. Naciśnij przycisk **(RELEASE)**, panel lekko przesunąć w lewo i zdjąć, przyciągając do siebie.

B Zakładanie

Stronę panelu oznaczoną **(a)** proszę zamocować na sprzęcie w miejscu oznaczonym **(b)**, jak pokazano na ilustracji i lekko docisnąć lewą stronę panelu, do zaskoczenia.

Snímání a nasazování předního panelu

Než začnete s montáží přístroje, sejměte přední kryt.

A Sejmutí

Před sejmáním předního panelu dbejte na to, abyste napřed stiskli tlačítko **(OFF)** - vypnutí přístroje. Potom stiskněte tlačítko **(RELEASE)**, posuňte přední panel lehce doleva a sejměte ho směrem k sobě.

B Nasazení

Nasadte stranu **(a)** předního panelu na stranu **(b)** na přístroji podle ilustrace a zatlačte na levou stranu, dokud nezaklapne.

Πως να αφαιρέσετε και να τοποθετήσετε την πρόσοψη

Πριν την εγκατάσταση της συσκευής, αφαιρέστε την πρόσοψη.

A Αφαίρεση της πρόσοψης

Πριν αφαιρέσετε την πρόσοψη, βεβαιωθείτε πρώτα να πατήσετε **(OFF)**. Πατήστε **(RELEASE)**, μετά τραβήξτε την πρόσοψη λίγο προς τα αριστερά και έπειτα τραβήξτε την προς το μέρος σας.

B Τοποθέτηση της πρόσοψης

Τοποθετήστε το σημείο **(a)** της πρόσοψης στο σημείο **(b)** της συσκευής, όπως δείχνει η εικόνα, και σπρώξτε την αριστερή πλευρά στη θέση της, μέχρι να κουμπώσει.

Ön panel nasıl takılır, nasıl sökülür?

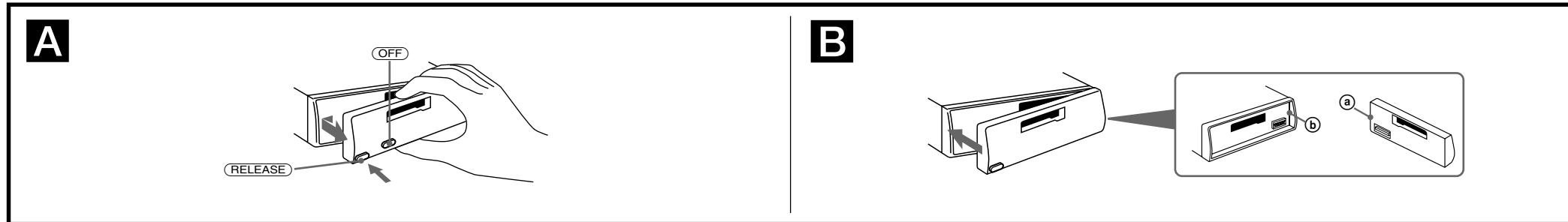
Üniteyi kurmadan önce ön paneli sökünüz.

A Sökmek için

Ön paneli takmadan önce, **(OFF)** tuşuna bastığınıza emin olunuz. **(RELEASE)** tuşuna basınız, ardından ön paneli biraz sola kaydırınız ve kendinize doğru çekerek çıkarınız.

B Takmak için

Ön panelin **(a)** parçasını ünitenin **(b)** parçasına gösterildiği üzere takınız ve sol tarafını yerine oturup klik sesi gelene kadar itiniz.



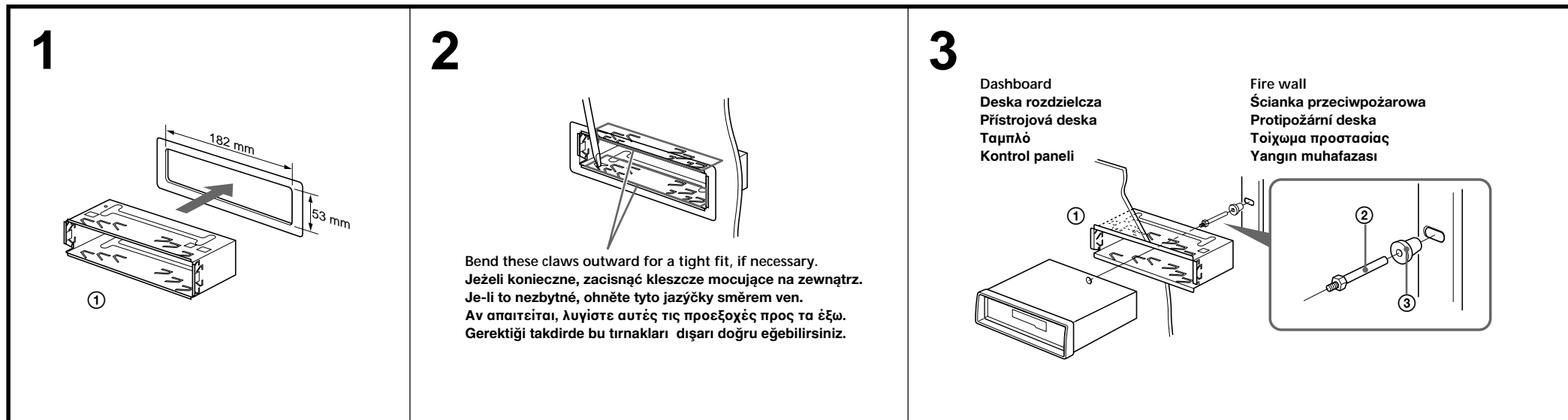
Installation in the dashboard

Instalacja na desce rozdzielczej

Instalace do přístrojové desky

Εγκατάσταση στο ταμπλό

Kontrol panelini kurma



Reset button

When the installation and connections are complete, be sure to press the reset button with a ballpoint pen, etc.

Przycisk zerowania

Po zakończeniu montażu i wykonaniu podłączeń, proszę pamiętać o naciśnięciu przycisku zerowania sprzętu, używając do tego celu np. długopisu lub podobnego przedmiotu.

Tlačítko na vynulování

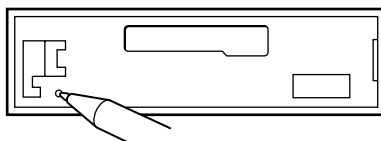
Jakmile je dokončená instalace a zapojení, nezapomeňte stisknout tlačítko na vynulování kuličkovým perem apod.

Πλήκτρο Επαναρύθμισης (Reset)

Όταν ολοκληρωθούν η εγκατάσταση και οι συνδέσεις, θυμηθείτε να πιέσετε το πλήκτρο επαναρύθμισης με ένα στυλό.

Ayar düğmesi

Kurma ve bağlantılar bittiğinde, ayar düğmesine tükenmez bir kalem v.b. ile bastığınıza emin olunuz.



Connection example
Przykład wykonania podłączenia
Příklad zapojení
Παράδειγμα σύνδεσης
Bağlantı örneği

*1 **Note for the aerial connecting**
 If your car aerial is an ISO (International Organization for Standardization) type, use the supplied adapter ⑤ to connect it.
 First connect the car aerial to the supplied adapter, then connect it to the aerial jack of the master unit.

*1 **Uwaga dotycząca podłączenia anteny**
 Jeżeli antena jest według standardu ISO (International Organization for Standardization), do podłączenia proszę użyć dostarczonego adaptera ⑤.
 Antenę samochodową podłączyć do dostarczonego adapteru, a następnie do gniazdka antenowego na głównym korpusie sprzętu.

*1 **Poznámka k zapojení antény**
 Jestliže máte autoanténu ISO (International Organization for Standardization - Mezinárodní organizace pro standardizaci), použijte k zapojení adaptér ⑤ z příslušenství.
 Napřed zapojte autoanténu do adaptéru z příslušenství, potom ji zapojte do zdířky pro anténu na přístroji.

*1 **Σημείωση για τη σύνδεση της κεραίας**
 Εάν η κεραία του αυτοκινήτου σας είναι τύπου ISO (International Organization for Standardization), χρησιμοποιήστε τον παρεχόμενο αντάπτορα ⑤ για να τη συνδέσετε.
 Συνδέστε πρώτα την κεραία του αυτοκινήτου στον παρεχόμενο προσαρμογέα, και μετά συνδέστε τον στον ακροδέκτη κεραίας της συσκευής.

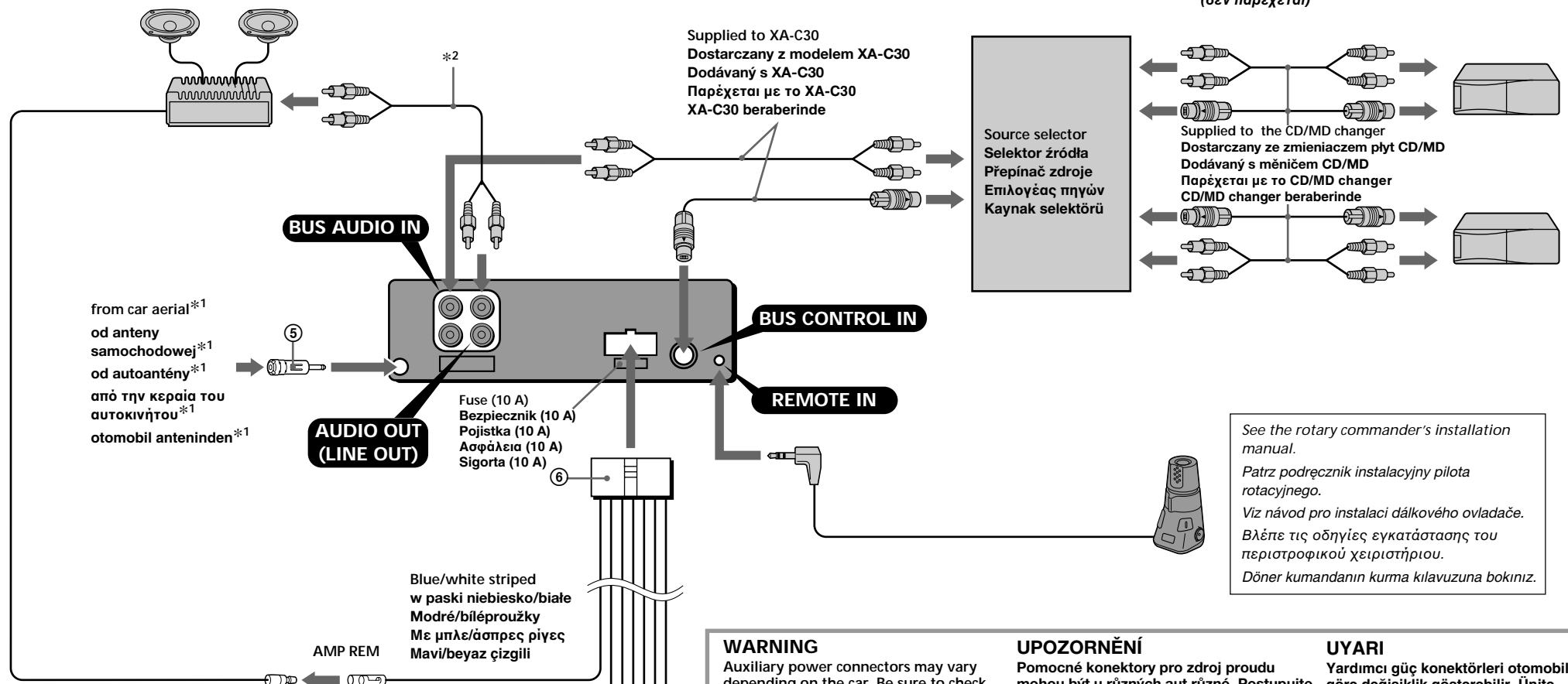
*1 **Anten bağlantı notu**
 Otomobil anteniniz bir ISO (International Organisation for Standardization) tipi ise bağlantı için ünite ile verilen adaptörü ⑤ kullanınız.
 Önce otomobil antenini alet beraberindeki adaptöre bağlayınız, ardından ana ünitenin anten jakına bağlayınız.

*2 **RCA pin cord (not supplied)**

*2 **Kabel z wtykiem RCA (nie dostarczony)**

*2 **Kolíkový kabel RCA (není součástí příslušenství)**

*2 **RCA pin cord (üniteye dahil değil)**



from car aerial*1
 od anteny samochodowej*1
 od autoantény*1
 από την κεραία του αυτοκινήτου*1
 otomobil anteninden*1

BUS AUDIO IN

AUDIO OUT (LINE OUT)

BUS CONTROL IN

REMOTE IN

Fuse (10 A)
 Bezpiecznik (10 A)
 Pojistka (10 A)
 Ασφάλεια (10 A)
 Sigorta (10 A)

Blue/white striped
 w paski niebiesko/białe
 Modré/bílélproužky
 Με μπλε/άσπρες ριγές
 Mavi/beyaz çizgili

AMP REM

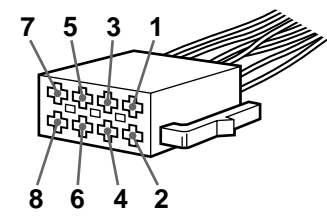
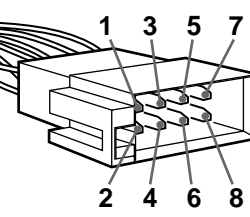
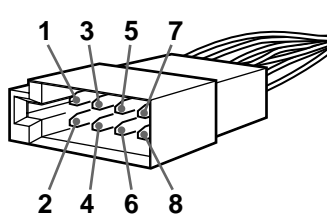
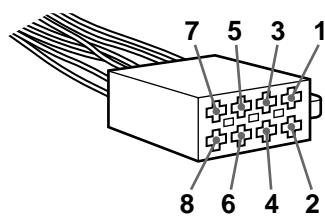
Max. supply current 0.3 A
 Prąd zasilania max. 0,3 A
 Max. proud 0,3 A
 Μέγιστο ρεύμα τροφοδοσίας 0,3 A
 Azami cereyan desteği 0,3 A

to the interface cable of a car telephone
 do kabla sprzégającego telefonu samochodowego
 ke spojovacímu kabelu k autotelefonu
 προς το καλώδιο διασύνδεσης ενός τηλεφώνου αυτοκινήτου
 otomobil telefonunun arabirim kablosuna

ATT

Light blue
 Jasno niebieski
 Světle modrý
 Ανοιχτό μπλε
 Açık mavi

to a car's speaker connector
 do złącza głośnika samochodowego
 do konektoru automobilového reproduktoru
 προς το καλώδιο σύνδεσης ηχείων του αυτοκινήτου
 otomobilin hoparlör konektörüne



WARNING

Auxiliary power connectors may vary depending on the car. Be sure to check the power connection diagram sheet supplied with the unit. Improper connections may damage your car. If the supplied power connecting cord can not be used with your car, consult your nearest Sony dealer.

OSTRZEŻENIE

Pomocnicze łącza mocy są zróżnicowane i mogą zależeć od marki i typu pojazdu. Proszę koniecznie sprawdzić załączony do sprzętu schemat podłączenia zasilania. Niewłaściwie wykonane podłączenia mogą spowodować uszkodzenie pojazdu. Jeżeli załączony przewód zasilania nie pasuje do obwodów samochodowych, proszę zwrócić się o pomoc do najbliższego punktu sprzedaży sprzętu Sony.

UPOZORNĚNÍ

Pomocné konektory pro zdroj proudu mohou být u různých aut různé. Postupujte podle schéma pro zapojení proudu, přiloženému k tomuto přístroji. Chybné zapojení by mohlo poškodit vaše auto. Jestliže nemůžete ve vašem autě použít kabel pro zdroj proudu z příslušenství tohoto přístroje, obraťte se na vašeho prodejce Sony.

ΠΡΟΣΟΧΗ

Τα βοηθητικά καλώδια τροφοδοσίας μπορεί να διαφέρουν ανάλογα με το αυτοκίνητο. Βεβαιωθείτε να ελέγξετε το φύλλο με το διάγραμμα σύνδεσης που χορηγείται με τη συσκευή. Λάθος συνδέσεις μπορεί να καταστρέψουν το αυτοκίνητό σας. Αν η παρεχόμενη πλεξούδα σύνδεσης δεν μπορεί να χρησιμοποιηθεί στο αυτοκίνητό σας, συμβουλευτείτε το κοντινότερο κατάστημα της Sony.

UYARI

Yardımcı güç konektörleri otomobile göre değişiklik gösterebilir. Ünite beraberindeki güç bağlantı şema sayfasına bakmayı unutmayınız. Uygun olmayan bağlantılar otomobilinize zarar verebilir. Alet beraberindeki güç bağlantı kablosu otomobiliniz ile kullanılmıyorsa, en yakın Sony bayiine başvurunuz.

to a car's auxiliary power connector
 do samochodowego, pomocniczego złącza zasilania
 do přídavného konektoru na proud v autě
 προς το καλώδιο βοηθητικής ισχύος του αυτοκινήτου
 otomobilin yardımcı güç konektörüne

1	Purple Fioletowy Fialový Μώβ Mor	+	Speaker, Rear, Right Głośnik, Tylny, Prawy Reproduktor, Zadní, Pravý Ηχείο, Πίσω, Δεξιά Hoparlör, arka, sağ	5	White Biały Bílý Ασπρο Beyaz	+	Speaker, Front, Left Głośnik, Przedni, Lewy Reproduktor, Přední, Levý Ηχείο, Εμπρός, Αριστερά Hoparlör, ön, sol
2		-	Speaker, Rear, Right Głośnik, Tylny, Prawy Reproduktor, Zadní, Pravý Ηχείο, Πίσω, Δεξιά Hoparlör, arka, sağ	6		-	Speaker, Front, Left Głośnik, Przedni, Lewy Reproduktor, Přední, Levý Ηχείο, Εμπρός, Αριστερά Hoparlör, ön, sol
3	Grey Szary Šedý Γκρι Gri	+	Speaker, Front, Right Głośnik, Przedni, Prawy Reproduktor, Přední, Pravý Ηχείο, Εμπρός, Δεξιά Hoparlör, ön, sağ	7	Green Zielony Zelený Πράσινο Yeşil	+	Speaker, Rear, Left Głośnik, Tylny, Lewy Reproduktor, Zadní, Levý Ηχείο, Πίσω, Αριστερά Hoparlör, arka, sol
4		-	Speaker, Front, Right Głośnik, Przedni, Prawy Reproduktor, Přední, Pravý Ηχείο, Εμπρός, Δεξιά Hoparlör, ön, sağ	8		-	Speaker, Rear, Left Głośnik, Tylny, Lewy Reproduktor, Zadní, Levý Ηχείο, Πίσω, Αριστερά Hoparlör, arka, sol

4	Yellow Žlutý Kίτρινο Sarı	continuous power supply stałe zasilanie mocą nepřerušovaný zdroj proudu συνεχής τροφοδοσία sürekli güç desteği	7	Red Czerwony Červený Κόκκινο Kırmızı	switched power supply zasilanie komutowane přepínatelný zdroj proudu διακοπόμενη τροφοδοσία ayarlanabilir güç desteği
5	Blue Niebieski Modrý Μπλε Mavi	power aerial control sterowanie anteną ovládání elektrické antény έλεγχος ηλεκτρικής κεραίας anten kontrolü	8	Black Czarny Černý Μαύρο Siyah	earth uziemenie uzemnění γειώση toprak

Positions 1, 2, 3, and 6 do not have pins.
 Pozycje 1, 2, 3, oraz 6 nie zaopatrzone w sztyfty.
 Položky 1, 2, 3, a 6 nemají kolíky.
 Οι θέσεις 1, 2, 3, και 6 δεν έχουν ακίδες.
 1, 2, 3, ve 6 pozisyonlarında iğne yoktur.

Negative polarity positions 2, 4, 6, and 8 have striped cords.
 Przewody ujemnych pozycji biegunowości 2, 4, 6, oraz 8 oznaczono prążkami.
 Položky s negativní polaritou 2, 4, 6, a 8 mají proužkované kabely.
 Οι θέσεις αρνητικής πολικότητας 2, 4, 6, και 8 έχουν ριγέ καλώδια.
 Negatif yük pozisyonlarının 2, 4, 6, ve 8 kabloları çizgilidir.