

Precautions

- Do not continuously drive the speaker system over the power handling capacity.
- Keep recorded tapes, watches, and personal credit cards using magnetic coding away from the speaker system to protect them from damage caused by the magnets in the speakers.

Précautions

- Eviter de soumettre en continu le système de haut-parleurs à une puissance supérieure à la puissance admissible.
- Garder les bandes enregistrées, les montres et les cartes de crédit utilisant un code magnétique à l'écart du système de haut-parleurs pour éviter tout dommage causé par les aimants des haut-parleurs.

Sicherheitsmaßnahmen

- Steuern Sie die Lautsprecher nicht über längere Zeit mit zu hoher Leistung an.
- Halten Sie bespielte Tonbänder, Uhren und Kreditkarten mit Magnetcodierung von den Lautsprechern fern, um eine Beschädigung durch die Lautsprechermagnete zu vermeiden.

Precauciones

- Tenga cuidado de no activar el sistema de altavoces de forma continua con una potencia que sobrepase la potencia admisible.
- Mantenga alejados del sistema de altavoces las cintas grabadas, relojes o tarjetas de crédito con código magnético para evitar daños que posiblemente causaría el imán de los altavoces.

Voorzorgsmaatregelen

- Pas op dat u het luidsprekersysteem niet continu belast met een vermogen dat groter is dan het opgegeven vermogen.
- Houd bespeelde banden, horloges en kaarten met magnetische informatie zoals pincodes op afstand van het luidsprekersysteem om mogelijke beschadiging door de luidsprekermagneten te voorkomen.

Säkerhetsföreskrifter

- Försök att inte enbart köra högtalarsystemet via strömhanteringen.
- Kom ihåg att inspelade kassetband, klockor och kreditkort med magnetremsa kan skadas av magneterna i högtalarna och du bör därför inte lägga dem i närheten av högtalarna.

Precauzioni

- Accertarsi di non azionare il sistema diffusori in modo continuato ad una potenza superiore alla capacità nominale.
- I nastri registrati, gli orologi e le carte di credito con codice magnetico devono essere tenuti lontano dal sistema diffusori, per evitare che i magneti dei diffusori possano danneggiarli.

Precauções

- Não accione continuamente o sistema de altifalantes com uma potência superior à capacidade de admissão do aparelho.
- Mantenha as cassetes gravadas, os relógios e os cartões de crédito pessoais que utilizem codificação magnética fora do alcance do sistema de altifalantes para evitar os possíveis danos provocados pelos imans dos altifalantes.

Меры предосторожности

- Избегайте длительного превышения допустимой мощности звукового сигнала, подаваемого на акустические системы.
- Не держите вблизи от акустических систем магнитные ленты с записью, часы или кредитные карточки с магнитным кодом во избежание их повреждения под воздействием магнитов, имеющих в громкоговорителях.

16.5cm Dual Cone Speaker

Installation/Connections

Installation/Connexions

Installation/Anschluß

Instalación/Conexiones

Montage/Aansluitingen

Installation/Anslutningar

Installazione/Collegamenti

Instalação/Ligações

Установка/Подключения

XS-A1713

Sony Corporation © 1998 Printed in Italy

Parts list

Liste des pièces

Teilleiste

Lista de las piezas

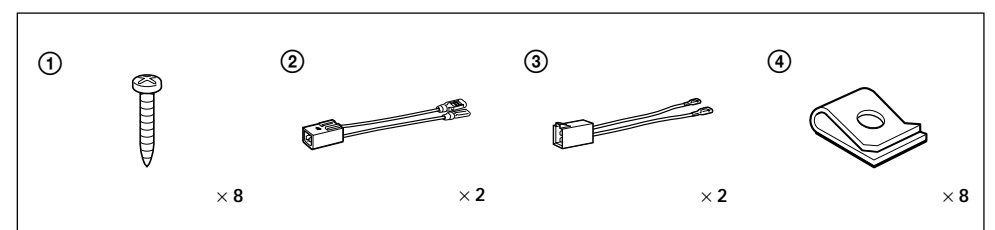
Onderdelenlijst

Lista över delar

Lista delle parti

Lista das peças

Комплектация



The numbers in the list are keyed to those in the instructions. The use of these parts for installation or other connections depends on the shape of the car body.

Les numéros de la liste correspondent à ceux des instructions. L'utilisation de ces pièces pour l'installation ou d'autres raccordements dépend de la forme du châssis de la voiture.

Die Nummern in der Liste sind dieselben wie im Erläuterungstext. Die Verwendung der Teile hängt von der Innenausstattung des Fahrzeugs ab.

Los números de la lista corresponden a los de las instrucciones. La utilización de estas piezas para instalación u otras conexiones dependerá de la forma de la carrocería.

De nummers in de afbeelding verwijzen naar die in de montage-aanwijzingen. Welke van deze onderdelen u dient te gebruiken, voor de inbouw en de aansluiting, hangt af van het model van de auto.

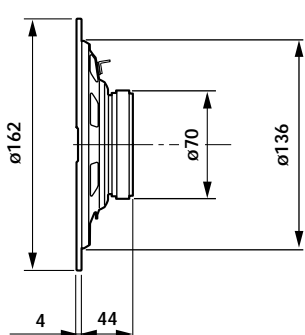
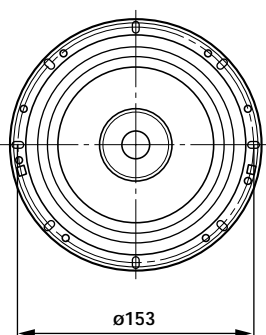
Siffrorna i listan överensstämmer med de i instruktionerna. Användningen av dessa delar för installation eller andra anslutningar beror på karossens form.

I numeri nella lista a destra corrispondono a quelli riportati nelle istruzioni. L'uso di questi componenti per l'installazione o altri collegamenti dipende dalla forma della carrozzeria dell'automobile.

Os números dos componentes de montagem na lista correspondem aos números dos mesmos nas instruções. O uso destas peças para a instalação ou outras ligações depende do formato da carroçaria do automóvel.

Номера в списке соответствуют номерам в описании. Использование частей для установки или других соединений зависит от формы корпуса автомобиля.

Dimensions	Mått	Unit: mm	Enhet: mm
Dimensions	Dimensioni	Unité: mm	Unità: mm
Abmessungen	Dimensões	Einheit: mm	Unidade: mm
Dimensiones	Габариты	Unidad: mm	Единица измерения: мм
Afmetingen		Eenheid: mm	



Connections Connexions Anschluß Conexiones Aansluitingen

Anslutningar Collegamenti Ligações Подключения

Using the Exclusive Connector ② or ③
Utilisation du connecteur exclusif ② ou ③
Verwenden des Spezialanschlusses ② oder ③
Uso del conector exclusivo ② o ③
Gebruik van de speciale stekker ② of ③
Använd den speciella anslutningskabeln ② eller ③
Uso del connettore esclusivo ② o ③
Utilizando o conector especial ② ou ③
Использование специального разъема ② или ③

Depending on the type of car, use ② or ③. See the mounting example for more details.

Selon le type de voiture, utilisez ② ou ③. Voir l'exemple de montage pour plus de détails.

Verwenden Sie je nach Fahrzeugtyp Teil ② oder ③. Näheres dazu finden Sie im Montagebeispiel.

En función del tipo de automóvil, utilice el ② o el ③. Consulte el ejemplo de montaje para obtener más información.

Afhankelijk van het type wagen gebruikt u stekker ② of ③. Zie montagevoorbeeld voor meer details.

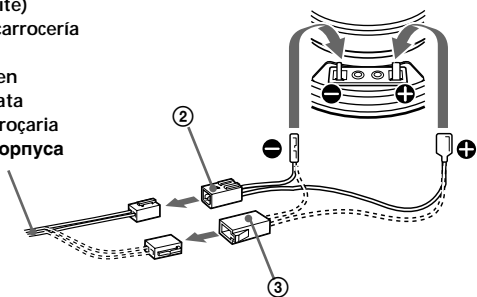
Beroende på formen på karossmonteringen, använd ② eller ③. Se monteringsexemplet för mer information.

A seconda del tipo di automobile, usare il ② o il ③. Per ulteriori informazioni, vedere l'esempio di montaggio.

Dependendo do tipo de automóvel, utilize o conector ② ou ③. Para obter mais informações, consulte os exemplos de montagem.

В зависимости от типа автомобиля используйте разъем ② или ③. Подробнее см. схему крепления.

Body side connector
Connecteur côté carrosserie
Anschlußteil (Geräteseite)
Conector lateral de la carrocería
Koetswerkstekker
Sidokontakt på karossen
Connettore della fiancata
Conector lateral da carroçaria
Соединения на бок корпуса



Specifications

Speaker	16.5 cm dual cone type
Maximum input power	100 watts (IEC 268-5)
Rated input power	30 watts
Impedance	4 ohms
Sensitivity	92 dB/W/m
Frequency response	35 - 22 kHz
Mass	Approx. 450 g per speaker

Design and specifications are subject to change without notice.

Spécifications

Haut-parleur	16,5 cm type à double cône
Puissance d'entrée maximale	100watts (IEC 268-5)
Puissance admissible	30 watts
Impédance	4 ohms
Sensibilité	92 dB/W/m
Réponse en fréquence	35 à 22 kHz
Poids	Env. 450 g par haut-parleur

La conception et les spécifications sont modifiables sans préavis.

Technische Daten

Lautsprecher	16,5 cm, Doppelkonus
Max. Belastbarkeit	100 W (IEC 268-5)
Nennbelastbarkeit	30 W
Impedanz	4 Ohm
Empfindlichkeit	92 dB/W/m
Frequenzgang	35 - 22 kHz
Gewicht	ca. 450 g pro Lautsprecher

Änderungen, die dem technischen Fortschritt dienen, bleiben vorbehalten.

Especificaciones

Altavoz	Tipo cónico dual de 16,5 cm
Potencia máxima de entrada	100 vatios (IEC 268-5)
Potencia nominal	30 vatios
Impedancia	4 ohmios
Sensibilidad	92 dB/W/m
Respuesta en frecuencia	35 - 22 kHz
Peso	Aprox. 450 g por altavoz

Diseño y especificaciones sujetos a cambio sin previo aviso.

Specificaties

Luidspreker	16,5 cm dubbel konustype
Maximaal ingangsvermogen	100 watt (IEC 268-5)
Nominaal intgangsvermogen	30 watt
Impedantie	4 ohm
Gevoeligheid	92 dB/W/m
Frequentiebereik	35 - 22 kHz
Gewicht	ca. 450 g per luidspreker

Ontwerp en specificaties kunnen zonder voorafgaande mededeling gewijzigd worden.

Teknika data

Högtalare	16,5 cm dubbelkonstyp
Maximal ineffekt	100 watt (IEC 268-5)
Beräknad ineffekt	30 watt
Impedans	4 ohm
Känslighet	92 dB/W/m
Frekvensområde	35 - 22 kHz
Vikt	Ca. 450 g per högtalare

Rätt till ändringar förbehålles.

Caratteristiche tecniche

Diffusore	Tipo a cono doppio da 16,5 cm
Potenza in ingresso massima	100 watt (IEC 268-5)
Potenza nominale	30 watt
Impedenza	4 ohm
Sensibilità	92 dB/W/m
Risposta in frequenza	35 - 22 kHz
Peso	Circa 450 g per diffusore

Il design e le caratteristiche tecniche sono soggetti a modifiche senza preavviso.

Especificações

Altifalante	16,5 cm tipo duplo cone
Potência de entrada máxima	100 watts (IEC 268-5)
Potência admissível	30 watts
Impedância	4 ohms
Sensibilidade	92 dB/W/m
Resposta em frequência	35 - 22 kHz
Peso	Aprox. 450 g por altifalante

Design e especificações sujeitos a alterações sem aviso prévio.

Технические характеристики

Громкоговорители	с двумя 16,5-см динамиками
Максимальная мощность входного сигнала	100 Вт. (IEC 268-5)
Номинальная мощность входного сигнала	30 Вт.
Сопротивление	4 Ом.
Чувствительность	92 дБ/Вт/м
Диапазон воспроизводимых частот	35 - 22 кГц.
Масса одной акустической системы	около 450 грамм

Конструкция и технические характеристики могут быть изменены без оповещения.

Mounting Montage Einbau

Montaje Montage Montagem Montering Крепления

It may be necessary to use the exclusive adapter (not supplied) depending on the type of car. Refer to the following list.

Il peut être nécessaire d'utiliser l'adaptateur exclusif (non fourni) suivant le type de la voiture. Consultez la liste suivante.

Je nach Fahrzeugmodell ist es unter Umständen erforderlich, einen Spezialadapter (nicht mitgeliefert) zu verwenden. Näheres dazu entnehmen Sie bitte der folgenden Liste.

Es posible que sea necesario emplear el adaptador exclusivo (no suministrado) en función del tipo de automóvil.

Consulte la siguiente lista.

Gebruik eventueel de speciale adapter (niet meegeleverd) afhankelijk van het type wagen. Raadpleeg de onderstaande lijst.

Car name Marque de la voiture Hersteller Nombre del automóvil Merk auto Bilnamn Marca dell'automobile Marca do automóvel Марка автомобиля	Car model Modèle de voiture Typ Modelo de automóvil Model Bilmodell Modello dell'automobile Modelo do automóvel Модель	Model year Année de construction Baujahr Año del modelo Modeljaar Årsmodell Anno del modello Ano do modelo Год выпуска	Location Emplacement Montageort Ubicación Plaats Placering Posizione Local Размещение	Adapter Adaptateur Adapter Adaptador Adapter Adattatore Adaptador Переходник
ALFA ROMEO	145 3-door	'94-	Ⓑ	
	146 3-door	'94-	Ⓑ/Ⓓ	
	155 4-door	'92-	Ⓒ	
	156	'97-	Ⓑ/Ⓓ	
AUDI	A4 4-door	'94-	Ⓕ	XA-SA11
	A8 4-door	'94-	Ⓒ	
CHRYSLER	NEON 4-door	'94-	Ⓑ	
CITROEN	XANTIA 5-door	'93-	Ⓑ	
	XANTIA BREAK	'93-	Ⓑ	
	XSARA	'97-	Ⓑ	
	EVASION 5-door	'94-	Ⓑ/Ⓕ	
DAEWOO	LANOS 4-door	'97-	Ⓒ	
	NUBIRA 4-door	'97-	Ⓒ	
	LEGANZA 4-door	'97-	Ⓑ/Ⓒ	
FIAT	COUPE 2-door	'95-	Ⓑ/Ⓓ	
	PALIO WEEKEND	'97-	Ⓑ	
	ULYSSE 5-door	'94-	Ⓑ/Ⓕ	
FORD	ESCORT 3/5-door	'95-	Ⓕ	XA-SA18
	MONDEO 4/5-door	'93-'96	Ⓑ/Ⓓ	Ⓐ
	MONDEO 4/5-door	'96-	Ⓑ/Ⓓ	XA-SA15
	GALAXY 5-door	'95-	Ⓑ/Ⓓ	
LANCIA	Y 3-door	'94-	Ⓑ	
	DELTA 3-door	'94-	Ⓒ	
	DEDRA 5-door	'94-	Ⓕ	
	KAPPA 4-door	'95-	Ⓒ	
NISSAN	ALMERA 4-door	'95-	Ⓒ	
	PRIMERA 4-door	'96-	Ⓒ	
OPEL	ASTRA 4-door	'91-	Ⓒ	
PEUGEOT	306 3/4/5-door	'93-	Ⓑ	Ⓑ
	406 4-door	'96-	Ⓑ/Ⓒ	
	406 BREAK	'96-	Ⓑ	
	806 5-door	'94-	Ⓑ/Ⓕ	
RENAULT	MEGANE COACH	'95-	Ⓑ	
	LAGUNA 5-door	'94-	Ⓑ	
			Ⓕ	Ⓒ
	LAGUNA BREAK	'95-	Ⓑ	
	SAFRANE 5-door	'92-'95	Ⓑ/Ⓓ	
	ESPACE 5-door	'91-	Ⓐ/Ⓕ	
ROVER	ESPACE 5-door	'97-	Ⓓ	
	200 3/5-door	'89-'95	Ⓑ	
	200 2-door COUPE	'92-	Ⓑ	
	200 2-door CABRIO	'92-	Ⓑ	
SEAT	400 5-door	'95-	Ⓑ	
	CORDOBA	'93-	Ⓑ	
	CORDOBA SX	'96-	Ⓑ	
	IBIZA 3/5-door	'93-	Ⓑ	
VOLKS WAGEN	ALHAMBRA 5-door	'95-	Ⓑ/Ⓓ	
	POLO 3/5-door	'94-'97	Ⓑ	
	POLO 4-door	'96-	Ⓑ	
	POLO BREAK	'98-	Ⓑ	
	GOLF-4 5-door	'97-	Ⓑ/Ⓓ	XA-SA23
	PASSAT 4-door	'97-	Ⓑ/Ⓓ	XA-SA23
SHARAN 5-door	'95-	Ⓑ/Ⓓ		

Beroende på bilmodell kan det bli nödvändigt att använda adaptern (medföljer inte). Vi hänvisar till följande lista.

A seconda del tipo di automobile può essere necessario utilizzare l'adattatore esclusivo (non in dotazione). Fare riferimento alla lista seguente.

Pode ser necessário utilizar o adaptador especial (não fornecido) consoante o tipo de automóvel. Consulte a lista apresentada abaixo.

На некоторых типах автомобилей может потребоваться промежуточный переходник (не прилагается). См. перечень автомобилей.

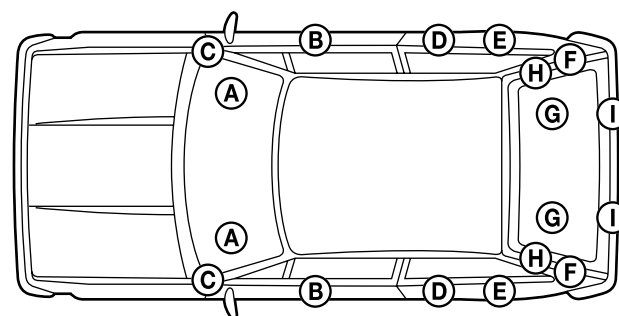
These are some mounting examples for the car types shown in the table. Install the unit in the manner suited to your car. However, the interior paneling of the listed cars may be different from that of the illustrated mounting examples. This is due to changes or modifications in the car model. In such a case, consult your car dealer or your nearest Sony dealer before installation.

Des exemples de montage du système en fonction du type de voiture sont illustrés dans le tableau. Installer le système selon le modèle de voiture. Cependant, la garniture intérieure des voitures listées peut différer de celle illustrée dans les exemples de montage. Cette différence est due au choix du fabricant de voiture de changer le modèle. Dans ce cas, avant de procéder au montage, consulter le concessionnaire automobile ou le concessionnaire Sony le plus proche.

Für die in der Tabelle aufgelisteten Modelle finden Sie im folgenden einige Montagebeispiele. Montieren Sie das Gerät so, wie es dem Modell Ihres Autos am ehesten entspricht. Die aufgelisteten Autos können jedoch hinsichtlich ihrer Innenausstattung von den abgebildeten Montagebeispielen abweichen, da die Hersteller ihre Modelle gelegentlich leicht modifizieren. Wenden Sie sich in diesem Falle bitte an Ihren Autohändler oder an Ihren Sony-Händler.

Existen algunos ejemplos de montaje de la unidad en los modelos de automóvil que se muestran en la tabla. Instale la unidad según el procedimiento adecuado para su automóvil. No obstante, el panelado interior de los automóviles enumerados puede ser distinto del de los ejemplos de montaje ilustrados, ya que los fabricantes del automóvil pueden cambiar o modificar el modelo. En este caso, consulte a su proveedor de automóviles o al proveedor Sony local antes de realizar la instalación.

De bovenstaande tabel geeft een overzicht van enkele modellen waarin de luidspreker kan worden geïnstalleerd. Installeer de luidspreker op de voor uw auto geschikte manier. De binnenbekleding van de bovengenoemde wagens kan verschillen van die in de geïllustreerde montagevoorbeelden. Dit is te wijten aan modelwijzigingen. Raadpleeg in dit geval uw autodealer of Sony handelaar alvorens met de installatie te beginnen.



Några monterings exempel för biltyperna visas i tabellen. Installera enheten på det vis som passar din bil. Det kan dock hända att inredningen i de listade bilarnas skiljer sig från den i monterings exemplet. Detta beror på ändringar eller modifieringar i bilmodellen. Om så är fallet, kontakta en bilaterförsäljare eller närmaste Sony-återförsäljare innan du monterar enheten.

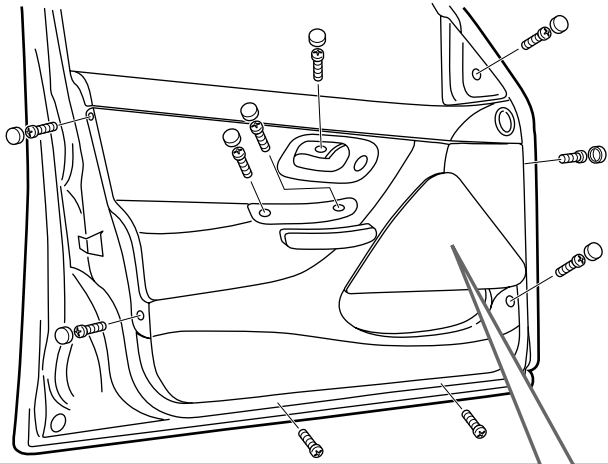
Alcuni esempi di montaggio dell'apparecchio, specifici per alcuni modelli di automobili, sono elencati nella tabella. Installare l'apparecchio nella maniera più adatta alla propria auto. La pannellatura interna delle automobili elencate può tuttavia differire dagli esempi di montaggio illustrati. Ciò dipende dalla decisione dei produttori di cambiare o modificare il modello. In tal caso, consultare il proprio concessionario o il più vicino rivenditore autorizzato Sony prima dell'installazione.

Estes são alguns exemplos de montagem do aparelho para os modelos de carros apresentados no quadro. Instale o aparelho da forma mais adequada para o seu automóvel. No entanto, a guarnição dos carros apresentados na lista pode ser diferente da apresentada nos exemplos de montagem. Isto deve-se a substituições ou modificações no modelo do automóvel. Neste caso antes da instalação, consulte o concessionário do automóvel ou o agente da Sony mais próximo.

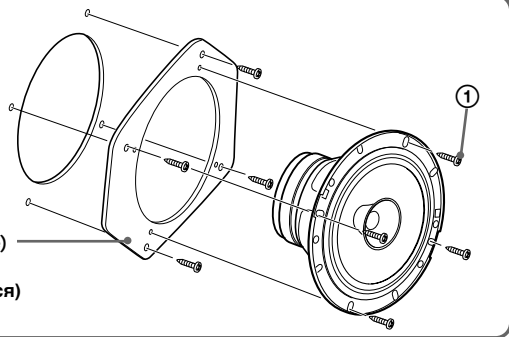
Это некоторые примеры крепления на видах автомобилей, приведенных в данной таблице. Разместить аппарат сообразно автомобилю. При этом, однако, внутренняя обшивка перечисленных моделей автомобилей может отличаться от приведенных примеров. Это связано с изменениями и модификациями конкретного выпуска. В таких случаях перед установкой следует обратиться к

FORD
MONDEO 4/5-door

A

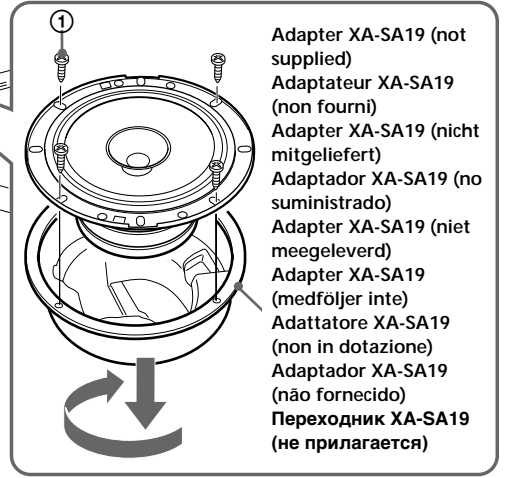
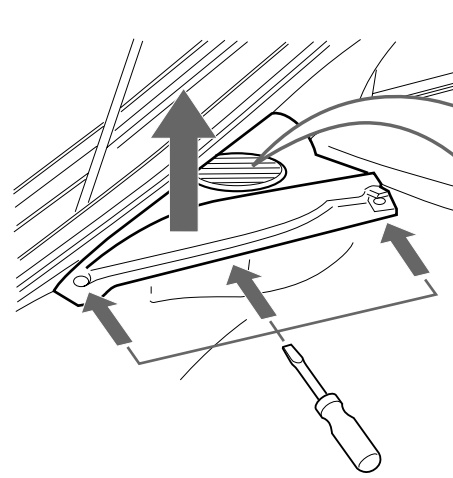


Adapter XA-SA15 (not supplied)
 Adaptateur XA-SA15 (non fourni)
 Adapter XA-SA15 (nicht mitgeliefert)
 Adaptador XA-SA15 (no suministrado)
 Adapter XA-SA15 (niet meegeleverd)
 Adapter XA-SA15 (medföljer inte)
 Adattatore XA-SA15 (non in dotazione)
 Adaptador XA-SA15 (não fornecido)
 Переходник XA-SA15 (не прилагается)



RENAULT
LAGUNA 5-door rear

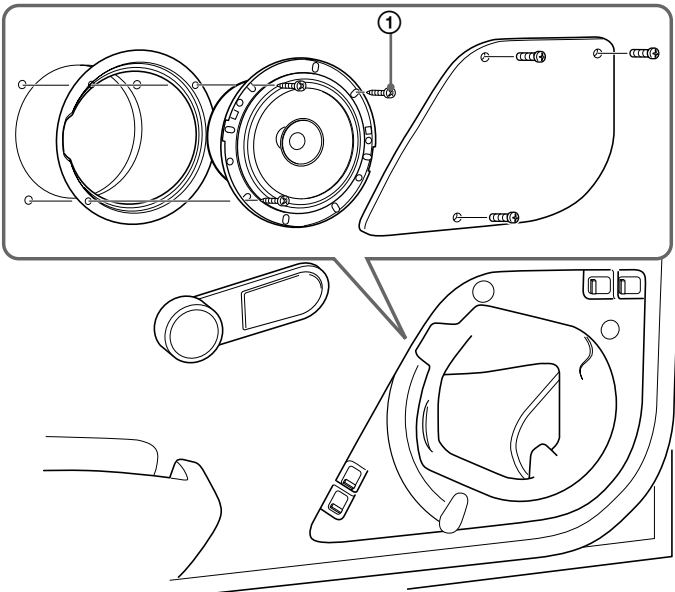
C



Adapter XA-SA19 (not supplied)
 Adaptateur XA-SA19 (non fourni)
 Adapter XA-SA19 (nicht mitgeliefert)
 Adaptador XA-SA19 (no suministrado)
 Adapter XA-SA19 (niet meegeleverd)
 Adapter XA-SA19 (medföljer inte)
 Adattatore XA-SA19 (non in dotazione)
 Adaptador XA-SA19 (não fornecido)
 Переходник XA-SA19 (не прилагается)

PEUGEOT
306 3/4/5-door

B



Note

The number of the screws may vary depending on the type of car.

Remarque

Le nombre de vis peut varier suivant le type de la voiture.

Hinweis

Die Anzahl der Schrauben kann je nach Fahrzeugtyp variieren.

Nota

El número de los tornillos puede variar en función del tipo de automóvil.

Opmerking

Het aantal schroeven hangt af van het type wagen.

Observera

Antalet skruvar kan variera beroende på bilmodell.

Nota

Il numero delle viti può variare a seconda del tipo di automobile.

Nota

O número de parafusos pode variar consoante o tipo de automóvel.

Nota

O número de parafusos pode variar consoante o tipo de automóvel.

Примечания

Количество шурупов зависит от типа автомобиля.