

AV Stand

取扱説明書

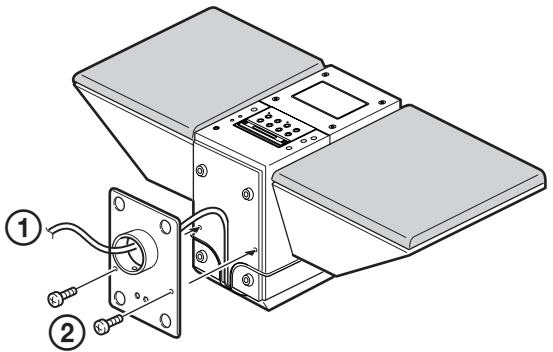
Installation Guides
Guides d'installation
Guías de instalación
Richtlijnen voor installatie
Einbauanweisungen

Guide di installazione
Guias para instalação
Monteringsföreskrifter

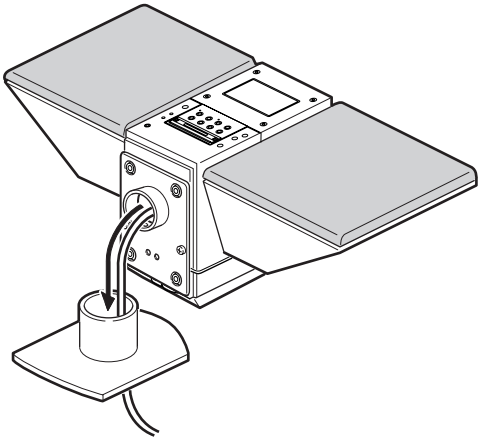
SU-MD1

Sony Corporation © 1998 Printed in China

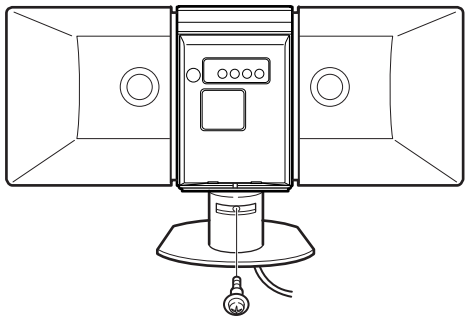
A



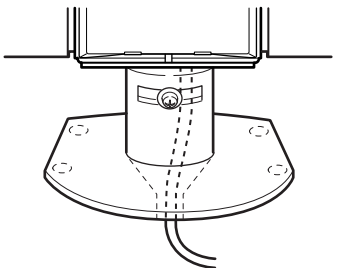
B



C



D



JP

設置する前に、この取扱説明書をよくお読みのうえ、製品を安全にお使いください。お読みになったあとは、いつでも見られるところに必ず保管してください。

このスタンドは、ソニー製のCMT-MD1を設置するための専用スタンドです。CMT-MD1の取扱説明書もあわせてご覧ください。

準備

CMT-MD1にスピーカーを取り付けるときは、本体の底面の溝にスピーカーコードと電源コードをはめ込んでください。

ご注意

スピーカーは左右両方を取り付けるか、両方はずしてスタンドをお使いください。スピーカー片方だけを取り付けると、本体が倒れて壊れたり、けがの原因になることがあります。

スタンドの取り付けかた

- 1 スタンドとプレートを固定しているビスを取りはずしたあと、プレートの穴に電源コードを通し(A-①) 付属のビス2本でCMT-MD1本体の底面にプレートを取り付ける(A-②)。
 - 2 スタンドの筒に電源コードを通し、プレートを差し込む(B)。
- スタンドの筒にスリットのある方が後面になります。

GB

Before mounting the CMT-MD1 on the stand, please read this manual thoroughly and retain it for future reference.

This stand is designed specifically for Sony's CMT-MD1. Also refer to the CMT-MD1 instruction manual.

Preparations

If the CMT-MD1 is to be used with speakers attached, press the speaker cord and the power cord into the groove on the bottom of the unit.

Note

If you attach the unit to the stand, make sure the left and right speakers are both attached or both detached. Attaching one speaker without the other may cause the unit to tip over and injure someone.

Mounting the Unit on the Stand

- 1 After removing the screw securing the base plate to the stand, pass the power cord through the hole in the base plate (A-①) and then attach the base plate to the bottom of the CMT-MD1 with two supplied screws (A-②).
- 2 Pass the power cord through the stand and then insert the base plate into the stand (B).
Make sure that the side with the slot on the stand and the rear panel of the unit face the same direction.

- 3 スタンド筒後面のスリットからプレートのビス穴が見えるように位置を合わせ、手順1ではずしたビスをとめて固定する(C)。

ご注意

安全のため、スタンド筒後面のビスは必ずとめてください。とめないまま本体を持ち上げると、スタンドが抜け落ち、けがの原因になることがあります。

- 4 電源コードをスタンド底面の溝に通す(D)。
- 電源コードを溝に通さないままスタンドを置くと、本体の重みで電源コードが破損し、感電や発火の原因になることがあります。

主な仕様

(AVスタンド)

最大外形寸法(幅×高さ×奥行き)	約192×80×215mm
質量	約750g
付属品	ビス(Φ3×14mm)(2)

仕様および外観は、改良のため予告なく変更することがありますが、ご了承ください。

FR

Avant d'installer la chaîne CMT-MD1 sur le socle, veuillez lire attentivement cette notice. Rangez-la dans un endroit sûr pour pouvoir la retrouver en cas de besoin.

Ce socle est exclusivement destiné à la chaîne CMT-MD1 Sony. Veuillez consulter également le mode d'emploi de la chaîne CMT-MD1.

Avant l'installation

Si vous prévoyez d'utiliser la chaîne CMT-MD1 avec les enceintes fixées, enfoncez les cordons d'enceinte et le cordon d'alimentation secteur dans les gorges sous l'appareil.

Remarque

Installez les deux enceintes ou n'en installez aucune lorsque vous utilisez le socle. Si vous n'en installez qu'une seule, la chaîne risquerait de tomber et de blesser quelqu'un.

Installation de la chaîne sur le socle

- 1 Après le retrait de la vis fixant la plaque de base au socle, passez le cordon d'alimentation dans le trou dans la plaque de base (A-①), puis fixez la plaque de base sous le CMT-MD1 avec les deux vis fournies (A-②).
- 2 Faites passer le cordon d'alimentation secteur dans le socle, puis introduisez la plaque de base dans le socle (B).

Vérifiez que le côté avec la fente sur le socle et le panneau arrière de l'appareil sont orientés dans la même direction.

- 3 Ajustez l'angle du socle de sorte que le trou à vis de la plaque de base soit aligné sur la fente du socle. Puis réinsérez la vis retirée à l'étape 1 et serrez-la fermement pour fixer la plaque de base au socle (C).

Remarque

Par mesure de sécurité, verrouillez toujours la plaque de base au socle avec une vis. Le socle risquerait autrement de tomber et de blesser quelqu'un lorsque vous soulevez la chaîne si la vis n'est pas fermement serrée.

- 4 Faites passer le cordon d'alimentation secteur dans la gorge au fond du socle (D).
Le cordon risquerait autrement d'être endommagé par le poids de la chaîne et de causer une électrocution ou un incendie.

Spécifications

(Socle AV)	
Dimensions	Environ 192 × 80 × 215 mm (7 7/8 × 3 1/4 × 8 1/2 pouces) (l/h/p)
Poids	Environ 750 g (1 li. 10 on.)
Accessoires fournis	Vis Φ 3 × 14 mm (2)

La conception et les spécifications sont susceptibles d'être modifiées sans préavis.

ES

Antes de instalar el CMT-MD1 en el soporte, lea este manual de instrucciones completamente y guárdelo como referencia para el futuro.

Este soporte ha sido diseñado específicamente para el CMT-MD1 de Sony. Consulte también el manual de instrucciones del CMT-MD1.

Preparativos

Si el CMT-MD1 va a ser utilizado como los altavoces instalados, introduzca los cables de los altavoces y de alimentación en la ranura de la parte inferior de la unidad.

Nota

Cuando instale la unidad en el soporte, asegúrese de que los altavoces izquierdo y derecho están ambos instalados o ambos están sin instalar. Si sólo se instala un altavoz sin el otro, la unidad correrá el riesgo de caerse y herir a alguien.

Para instalar la unidad en el soporte

- 1 Después de quitar el tornillo que asegura la placa de base al soporte, pase el cable de alimentación a través del orificio en la placa de base en (A-①) e instale la placa de base en la parte inferior del CMT-MD1 con dos tornillos (A-②).
- 2 Pase el cable de alimentación a través del soporte e inserte la placa de base en el soporte (B).

Asegúrese de que el lado que tiene la ranura en el soporte y el panel trasero de la unidad miran en el mismo sentido.

- 3 Ajuste el ángulo del soporte de tal forma que el orificio de tornillo en la placa de base queda alineado con la ranura en el soporte. Vuelva a instalar el tornillo quitado en el paso 1 y apriete para asegurar la placa de base al soporte (C).

Nota

Para su seguridad, asegúrese de fijar la placa de base en el soporte con el tornillo. Si se trata de levantar la unidad sin haber atornillado completamente el tornillo, el soporte se caerá y podrá herir a alguien.

- 4 Pase el cable de alimentación a través de la ranura de la parte inferior del soporte (D).
Si coloca el soporte sin haber pasado el cable de alimentación por la ranura, el peso de la unidad puede dañar el cable de alimentación y podrá ocasionar una descarga eléctrica o un incendio.

Especificaciones

(Soporte audiovisual)	
Dimensiones	Aproximadamente 192 × 80 × 215 mm (an × al × prf)
Peso	Aproximadamente 750 g
Accesorios suministrados	Tornillos Φ 3 × 14 mm (2)

El diseño y las especificaciones están sujetos a cambio sin previo aviso.

NL

Gelieve deze handleiding zorgvuldig te lezen alvorens de CMT-MD1 op de staander te monteren. Bewaar de handleiding voor latere naslag.

Deze staander is speciaal ontworpen voor Sony's CMT-MD1. Raadpleeg ook de gebruiksaanwijzing van de CMT-MD1.

Vorbereidingen

Als u de CMT-MD1 wilt gebruiken met de luidsprekers eraan bevestigd, druk dan het luidsprekersnoer en het netsnoer in de groef aan de onderzijde van het apparaat.

Opmerking

Laat zowel de linker als de rechter luidspreker aan het apparaat bevestigd of verwijder beide luidsprekers wanneer u de staander gebruikt. Als slechts één van de luidsprekers eraan is bevestigd, kan het apparaat omkantelen en mogelijk verwondingen veroorzaken.

Het apparaat op de staander monteren

- 1 Verwijder de schroef waarmee de steunplaat op de staander is bevestigd, leid het netsnoer door de opening in de steunplaat (A-①) en bevestig dan de steunplaat aan de onderzijde van de CMT-MD1 met behulp van de twee bijgeleverde schroeven (A-②).
- 2 Leid het netsnoer door de staanderbuis en bevestig de steunplaat op de staander (B).

DE

Bitte lesen Sie diese Anleitung vor der Installation des CMT-MD1 auf dem Ständer aufmerksam durch, und bewahren Sie sie für spätere Bezugnahme auf.

Dieser Ständer ist speziell für die Installation des Modells CMT-MD1 von Sony vorgesehen. Nehmen Sie auch Bezug auf die Bedienungsanleitung des CMT-MD1.

Vorbereitungen

Wenn das Gerät CMT-MD1 mit angebrachten Lautsprechern verwendet werden soll, verlegen Sie die Lautsprecherkabel und das Netzkabel in den Rillen an der Unterseite des Gerätes.

Hinweis

Bei Verwendung des Ständers muß das Gerät entweder mit beiden Lautsprechern oder ohne Lautsprecher angebracht werden. Wenn nur einer der Lautsprecher angebracht ist, kann der Ständer umkippen und möglicherweise Verletzungen verursachen.

Montage des Gerätes auf dem Ständer

- 1 Lösen Sie die Schraube, die den Fuß im Ständer sichert, und führen Sie das Netzkabel durch die Öffnung im Fuß (A-①).
Sichern Sie dann den Fuß mit den zwei mitgelieferten Schrauben am Boden des CMT-MD1 (A-②).
- 2 Führen Sie das Netzkabel durch den das Ständer, und setzen Sie dann den Fuß in den Ständer (B).

De kant van de staander met de sleuf erin dient aan de achterkant van het apparaat te komen.

- 3 Verstel de staander zo dat de schroefopening in de steunplaat samenvalt met de sleuf in de staander. Steek dan de schroef die u in stap 1 hebt verwijderd in deze opening en draai hem stevig aan om de steunplaat aan de staander vast te zetten (C).

Opmerking

Voor uw veiligheid dient u te zorgen dat de steunplaat stevig met de schroef aan de staander is vastgezet. Als u het apparaat optilt zonder dat de schroef stevig vast zit, kan de staander eraf vallen en mogelijk verwonding veroorzaken.

- 4 Breng het netsnoer aan in de groef aan de onderzijde van de staander (D).
Als de staander wordt geïnstalleerd zonder dat het netsnoer in de groef is geplaatst, kan het netsnoer door het gewicht van het apparaat beschadigd raken, hetgeen een elektrische schok of brand kan veroorzaken.

Technische gegevens

(AV staander)	
Afmetingen	ca. 192 × 80 × 215 mm (b/h/d)
Gewicht	ca. 750 g
Bijgeleverde accessoires	Φ 3 × 14 mm schroeven (2)

Ontwerp en specificaties onder voorbehoud van wijzigingen zonder voorafgaande kennisgeving.

Sorgen Sie dafür, daß der Schlitz im Ständer und die Rückwand der Einheit in die gleiche Richtung weisen.

- 3 Richten Sie den Winkel des Ständers so aus, daß das Gewinde im Fuß mit dem Schlitz im Ständer ausgerichtet ist. Setzen Sie dann die in Schritt 1 gelöste Schraube ein, und sichern Sie den Fuß am Ständer (C).

Hinweis

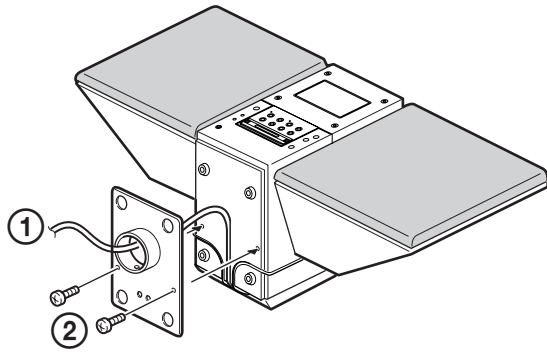
Aus Sicherheitsgründen, sichern Sie das Gerät unbedingt mit der Schraube am Ständer. Falls das Gerät hochgehoben wird, ohne daß es mit der Schraube gesichert ist, kann der Ständer herunterfallen und Verletzungen verursachen.

- 4 Verlegen Sie das Netzkabel in der Rille an der Unterseite des Ständers (D).
Falls das Netzkabel nicht in der Rille des Ständers verlegt wird, kann es durch das Gewicht des Gerätes beschädigt werden, was zu einem elektrischen Schlag oder Brand führen könnte.

Technische Daten

(AV-Ständer)	
Abmessungen	ca. 192 × 80 × 215 mm (B/H/T)
Gewicht	ca. 750 g
Mitgeliefertes Zubehör	Φ 3 × 14-mm-Schrauben (2)

Änderungen des Designs und der technischen Daten vorbehalten.

A**IT**

Prima di montare il CMT-MD1 sul supporto, leggere completamente questo manuale e conservarlo per eventuali riferimenti in futuro.

Questo supporto è progettato specificamente per il CMT-MD1 Sony. Consultare anche il manuale di istruzioni del CMT-MD1.

Preparativi

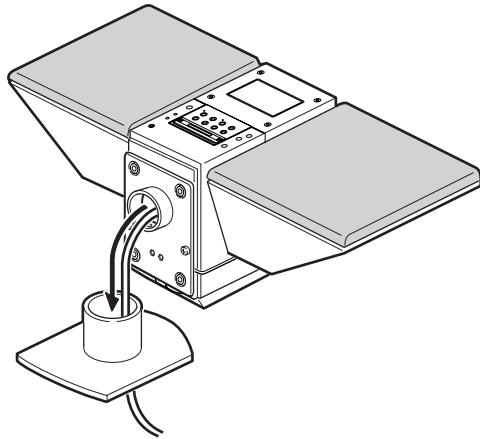
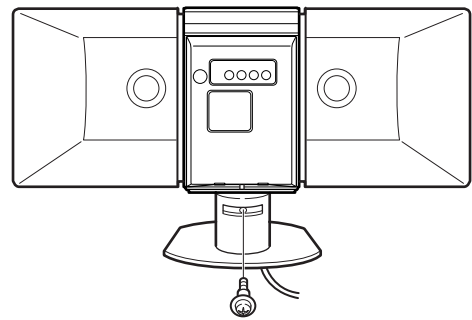
Se il CMT-MD1 deve essere usato con i diffusori applicati, spingere il cavo del diffusore e il cavo di alimentazione nella scanalatura sulla parte inferiore dell'unità.

Nota

Se si applica l'unità al supporto, assicurarsi che i diffusori sinistro e destro siano entrambi applicati o entrambi staccati. Se si applica un solo diffusore senza l'altro, l'unità potrebbe capovolgersi e ferire qualcuno.

Montaggio dell'unità sul supporto

- 1 Dopo aver rimosso la vite che fissa la piastra base al supporto, far passare il cavo di alimentazione attraverso il foro nella piastra base (A-1) e poi fissare la piastra base sulla parte inferiore del CMT-MD1 con le due viti in dotazione (A-2).
- 2 Far passare il cavo di alimentazione attraverso il supporto e poi inserire la piastra base nel supporto (B).

B**C****PT**

Antes de instalar o aparelho CMT-MD1 no suporte, leia este manual completamente e guarde-o para futuras referências.

Este suporte é desenhado especialmente para o CMT-MD1 da Sony. Refira-se também ao manual de instruções do CMT-MD1.

Preparações

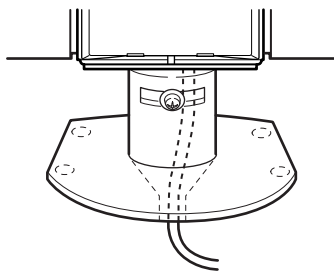
Se for usar o CMT-MD1 com os altifalantes instalados, pressione a cabo dos altifalantes e o cabo de alimentação no encaixe da parte inferior do aparelho.

Nota

Se fixar a unidade no suporte, certifique-se de instalar os altifalantes da esquerda da direita ou de remover os dois. Se instalar apenas um altifalante, sem o outro, o aparelho poderá cair e ferir alguém.

Instalação do aparelho no suporte

- 1 Depois de remover o parafuso que fixa a placa de base no suporte, passe o cabo de alimentação pelo orifício da placa de base (A-1) e fixe a placa de base na parte inferior do CMT-MD1, usando dois parafusos fornecidos (A-2).
- 2 Passe o cabo de alimentação pelo suporte e então introduza a base no suporte (B).

D

Assicurarsi che il lato con la fessura sul supporto e il pannello posteriore dell'apparecchio siano orientati nella stessa direzione.

- 3 Regolare l'angolazione del supporto in modo che il foro vite sulla piastra base sia allineato con la fessura sul supporto. Quindi riapplicare la vite rimossa al punto 1 e serrarla per fissare la piastra base al supporto (C).

Nota

Per la sicurezza, assicurarsi che la piastra base sia saldamente fissata al supporto con la vite. Se si tenta di sollevare l'unità senza che la vite sia serrata completamente, il supporto potrebbe staccarsi con il rischio di lesioni.

- 4 Far passare il cavo di alimentazione attraverso la scanalatura sulla parte inferiore del supporto (D).

Se il supporto viene installato senza aver fatto passare il cavo di alimentazione attraverso la scanalatura, il peso dell'unità può danneggiare il cavo di alimentazione e ciò potrebbe causare scosse elettriche o un incendio.

Dati tecnici

(Supporto AV)

Dimensioni	Circa 192 × 80 × 215 mm (L/A/P)
Peso	Circa 750 g
Accessori forniti	Viti da $\varnothing 3 \times 14$ mm (2)

Dati tecnici e formato sono soggetti a modifiche senza preavviso.

SE

Läs noggrant igenom denna bruksanvisning innan du monterar CMT-MD1 på stativet och spara den sedan för framtida bruk.

Detta stativ är specialdesignat för Sony CMT-MD1. Se även bruksanvisningen till CMT-MD1.

Förberedelser

Om CMT-MD1 ska användas med högtalare monterade så tryck in högtalarkabeln och nätkabeln i spåret på apparatens undersida.

Anmärkning

Montera antingen både höger och vänster högtalare eller ta av båda högtalarna när stativet används. Om bara en högtalare är monterad kan apparaten falla omkull och eventuellt orsaka personsador.

Montering av apparaten på stativet

- 1 Skruva loss skruven som håller fast bottenplattan i stativet, dra nätkabeln genom hålet i bottenplattan (A-1) och fäst sedan bottenplattan på undersidan av CMT-MD1 med de två medföljande skruvarna (A-2).
- 2 Dra nätkabeln genom stativröret och skjut sedan i bottenplattan i stativet (B).
Kontrollera att sidan med springan på stativet och anläggningens bakpanel är vända åt samma håll.

- 3 Justera stativets vinkel så att skruvhålet i bottenplattan hamnar mitt för springan i stativet. Skruva sedan fast den skruv som skruvades loss i steg 1 igen, och dra åt den så att bottenplattan sitter stadigt fast i stativet (C).

Anmärkning

Kontrollera för säkerhets skull att bottenplattan sitter ordentligt fast i stativet med hjälp av skruven. Om du försöker lyfta anläggningen och skruven inte är ordentligt åtdragen, ramlar stativet av, vilket eventuellt kan leda till personsador.

- 4 Dra nätkabeln genom spåret på stativets undersida (D).

Om stativet ställs upp utan att nätkabeln är dragen genom spåret kommer stativets vikt komma att skada nätkabeln, vilket kan leda till elektriska stötar eller brand.

Tekniska data

(A/V-stativet)

Ytermått	Ca. 192 × 80 × 215 mm (b/h/d)
Vikt	Ca. 750 g
Medföljande tillbehör	$\varnothing 3 \times 14$ mm skruvar (2)

Rätt till ändringar förbehålles.

CT

Certifique-se de que o lado do suporte com uma ranhura e o painel traseiro da unidade estejam na mesma direção.

- 3 Ajuste o ângulo do suporte de tal modo que o buraco do parafuso na placa de base fique alinhado com a ranhura do suporte. Então, volte a fixar o parafuso removido no passo 1 e aperte-o para firmar a placa de base no suporte (C).

Nota

Por medida de segurança, certifique-se de que a base esteja bem fixa ao suporte com o parafuso. Se tentar levantar o aparelho sem que o parafuso esteja bem apertado, o suporte cairá e poderá causar ferimentos.

- 4 Passe o cabo de alimentação através do encaixe na parte inferior do suporte (D).

Se o suporte é instalado sem que o cabo de alimentação seja passado pelo encaixe, o peso do aparelho poderá danificar o cabo de alimentação, com risco de choque elétrico ou incêndio.

Especificações

(suporte AV)

Dimensões	Aprox. 192 × 80 × 215 mm (l × a × p)
Peso	Aprox. 750 g
Acessórios fornecidos	Dois (2) parafusos $\varnothing 3 \times 14$ mm

Os desenhos e especificações estão sujeitos a mudanças sem aviso prévio.