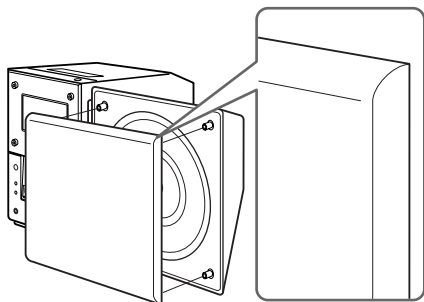


Speaker Grille Net for CMT-MD1

取り付けかた

Installation Guides
Guides d'installation
Guías de instalación
Richtlijnen voor installatie
Einbauanweisungen
Guide di installazione
Guias para instalação
Installationsanvisninger
Asennusohjeet
Monteringsföreskrifter

SSN-MD1



JP スピーカーグリルネットを取り換えるには角を持って手前に引くと、元のネットを取りはずせます。ふちに丸みのある側を上下にして、新しいネットを取り付けてください。

主な仕様 (幅×高さ×奥行き、質量)

スピーカーグリルネット (202 × 202 × 9 mm, 0.07 kg) × 2

本機の仕様および外観は、改良のため予告なく変更することがありますが、ご了承ください。

GB To replace the speaker grille

To remove the speaker grille, grasp one of the corners and lift the grille out towards you. Verify which sides of the grille are rounded, then attach the grille with the rounded sides on the top and the bottom.

Specifications

Speaker grille
(Approx. 202 × 202 × 9 mm, 0.07 kg) (Approx. 8 × 8 × $\frac{3}{8}$ inches, 2 oz) (w/h/d, mass) × 2

Design and specifications are subject to change without notice.

FR Pour remplacer le grille d'un haut-parleur

Pour retirer la grille d'un haut-parleur, saisissez un des coins et soulevez la grille pour l'enlever. Vérifiez lesquels des côtés de la grille sont arrondis, puis fixez-la avec les côtés arrondis dirigés vers le haut et le bas.

Caractéristiques

Grille de haut-parleur
(Env. 202 × 202 × 9 mm, 0.07 kg) (Env. 8 × 8 × $\frac{3}{8}$ pouces, 2 on) (l/h/p, poids) × 2

La conception et les caractéristiques peuvent être modifiées sans avis préalable.

ES Para intercambiar la pantalla de altavoces

Es posible extraer la pantalla de altavoces, levantando una esquina de la pantalla de altavoces hacia sí. Verifique los lados de la pantalla que están redondeados e instale la pantalla con los lados redondeados arriba y abajo.

Especificaciones

Pantalla para altavoz
(Aprox. 202 × 202 × 9 mm, 0.07 kg) (an/al/prf, peso) × 2

El diseño y las especificaciones están sujetos a cambios sin previo aviso.

NL De frontgrille van de luidspreker verwisselen

Om de frontgrille van de luidspreker te verwijderen, pakt u een van de hoeken vast en trekt u de grille recht naar u toe. Voor het aanbrengen zoekt u de afgeronde kanten van de frontgrille op en bevestigt u de grille met de afgeronde kanten boven en onder.

Technische gegevens

Luidsprekergrilles
(Ca. 202 × 202 × 9 mm, 0.07 kg) (b/h/d, gewicht) × 2

Wijzigingen in ontwerp en specificaties voorbehouden, zonder kennisgeving.

DE

Austauschen des Lautsprechergitters

Zum Entfernen fassen Sie das Lautsprechergitter an einer Ecke und heben es nach vorn heraus. Die abgerundeten Seiten des Gitters müssen beim Ansetzen nach oben und unten weisen.

Technische Daten

Lautsprechergitter
(ca. 202 × 202 × 9 mm, 0,07 kg) (B/H/T, Gewicht) × 2

Änderungen, die dem technischen Fortschritt dienen, bleiben vorbehalten.

IT

Per sostituire la griglia dei diffusori

Per rimuovere la griglia dei diffusori, afferrate uno degli angoli e sollevate la griglia verso l'esterno e verso di voi. Verificare quali lati della griglia sono arrotondati e quindi applicare la griglia con i lati arrotondati sulla parte superiore e inferiore.

Caratteristiche tecniche

Griglia diffusori
(Circa 202 × 202 × 9 mm, 0,07 kg) (l/a/p, peso) × 2

Design e caratteristiche tecniche soggetti a modifiche senza preavviso.

PT

Para substituir a tela das colunas

Para remover a tela das colunas, segure num dos cantos e puxe a tela para fora na sua direção. Verifique que lados da tela são arredondados. Então, coloque a tela com os lados arredondados na parte superior e na parte inferior.

Características

Tela para colunas
(Aprox. 202 × 202 × 9 mm, 0,07 kg) (l/a/p, peso) × 2

Design e características sujeitos a alterações sem aviso prévio.

DK

Udskiftning af højttalernetbeklædningen

Højttalernetbeklædningen tages af ved at man tager fat i et af dens hjørner og trækker den ud mod dig selv.

Verificer, hvilke sider af netbeklædningen, der er afrundede, og påsæt derefter netbeklædningen med de afrundede sider øverst og nederst.

Specifikationer

Højttalernet
(Ca. 202 × 202 × 9 mm, 0,07 kg) (b/h/d, vægt) × 2

Ret til ændringer af design og specifikationer uden varsel forbeholdes.

FI

Kaiutinverkon vaihtaminen

Kaiutinverkko irrotetaan ottamalla kiinni yhdestä nurkasta ja nostamalla verkko itseesi päin.

Katso mitkä reunat ovat pyöristettyjä ja kiinnitä verkko sitten niini, että pyöristetyt reunat tulevat ylös ja alas.

Tekniset tiedot

Kaiutinverkko
(Noin 202 × 202 × 9 mm, 0,07 kg) (l/k/s, paino) × 2

Pidätämme oikeuden muuttaa ulkoasua ja teknisiä ominaisuuksia ilman erillistä ilmoitusta.

SE

Byte av högtalargaller

Ta av högtalargallret genom att fatta tag i ett av hörnen och lyfta ut gallret mot dig. Kontrollera vilka av gallrets sidor som är rundade och sätt sedan på det med de rundade sidorna upptill och nedtill.

Tekniska data

Högtalargaller
(Ca. 202 × 202 × 9 mm, 0,07 kg) (b/h/d, vikt) × 2

Rätten till ändringar förbehålles utan föregående meddelande.

CT**AR**