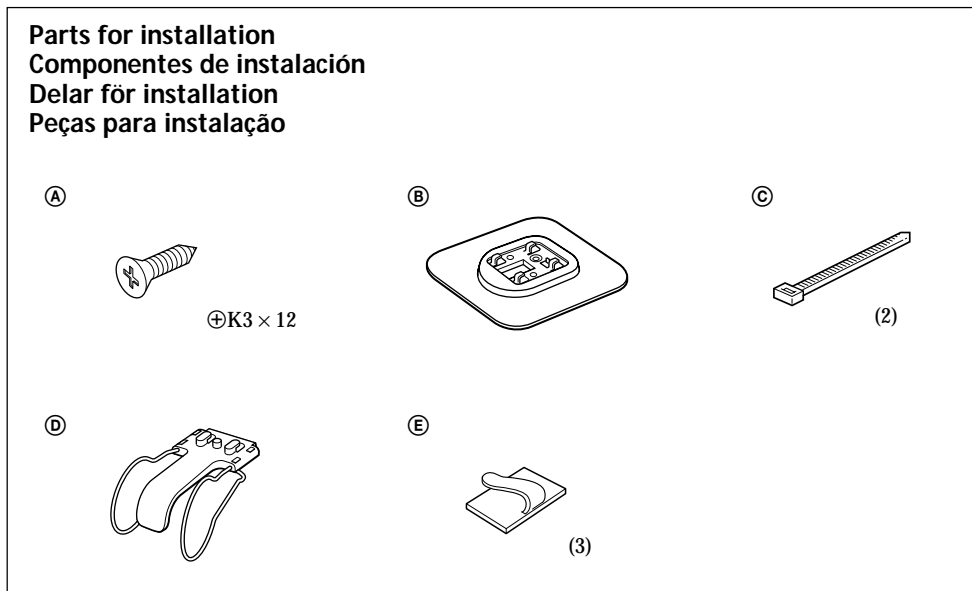


Installation for Microphone and Rotary Commander

- Instalación del micrófono y del mando rotativo
- Installation av mikrofon och vridkontroll
- Instalação do microfone e do comando rotativo



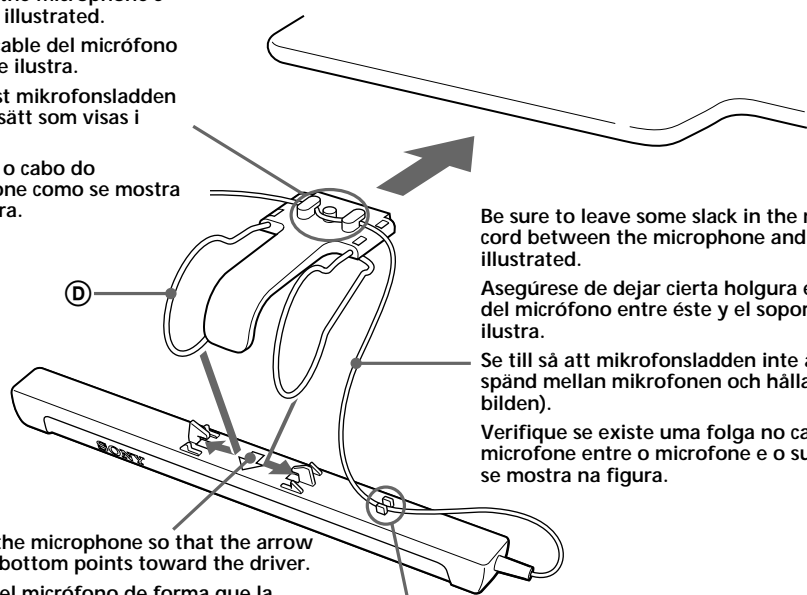
Sony Corporation © 1998 Printed in France

Secure the microphone's cord as illustrated.

Fije el cable del micrófono como se ilustra.

Sätt fast mikrofonsladden på det sätt som visas i bilden.

Prenda o cabo do microfone como se mostra na figura.



Be sure to leave some slack in the microphone's cord between the microphone and the holder as illustrated.

Asegúrese de dejar cierta holgura en el cable del micrófono entre éste y el soporte como se ilustra.

Se till så att mikrofonsladden inte är alltför hårt spänd mellan mikrofonen och hållaren (se bilden).

Verifique se existe uma folga no cabo do microfone entre o microfone e o suporte como se mostra na figura.

Install the microphone so that the arrow on the bottom points toward the driver.

Instale el micrófono de forma que la flecha de la parte inferior quede orientada hacia el conductor.

Installera mikrofonen så att pilen på underdelen pekar mot föraren.

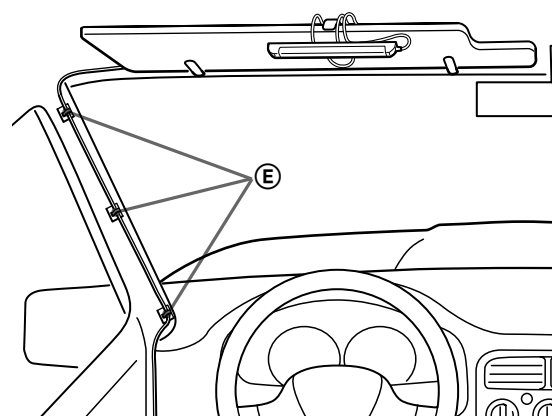
Instale o microfone de forma a que a seta da parte de baixo aponte para o condutor.

Secure the microphone's cord as illustrated.

Fije el cable del micrófono como se ilustra.

Sätt fast mikrofonsladden på det sätt som visas i bilden.

Prenda o cabo do microfone como se mostra na figura.



Secure the wire to the window frame so that the wire does not interfere with driving. Before attaching the clamp (E), clean the surface thoroughly.

Fije el cable en el marco de la ventanilla de forma que dicho cable no interfiera en la conducción. Antes de fijar la abrazadera (E), limpie a fondo la superficie.

Fäst kabeln mot fönsterramen så att den inte stör körningen. Se till att göra ren ytan ordentligt innan du sätter fast klämma (E).

Fixe o fio na moldura da janela para que não interfira com a condução. Antes de colocar o grampo (E), limpe bem a superfície.

Microphone precautions

- This system receives the driver's voice from the microphone. When it is noisy outside your car, shut the windows. Engine noise may also prevent the system from recognizing the driver's voice.
- This microphone can receive sound from one direction only (directional microphone). Therefore it is important to install the microphone properly to ensure the driver's voice will be received.

Precauciones sobre el micrófono

- Este sistema recibe la voz del conductor mediante el micrófono. Si hay ruido en el exterior, cierre las ventanillas del automóvil. El ruido del motor puede igualmente impedir que el sistema reconozca la voz del conductor.
- Este micrófono puede recibir el sonido sólo desde una dirección (micrófono direccional). Por tanto, es importante que lo instale adecuadamente con el fin de garantizar la recepción de la voz del conductor.

Observera beträffande mikrofonen

- Systemet tar emot förarens röst från mikrofonen. När det är bullrigt utanför bilen bör du stänga fönstren. Motorljud kan också hindra systemet från att känna igen förarens röst.
- Mikrofonen kan ta emot ljud endast från en riktning (mikrofon för ljudupptagning i en riktning). Det är därför viktigt att installera mikrofonen korrekt för att garantera att förarens röst kan tas emot.

Precações relativas ao microfone

- Este sistema recebe a voz do condutor através do microfone. Se houver muito ruído no exterior, feche as janelas. O ruído do motor também pode evitar que o sistema reconheça a voz do condutor.
- Este microfone só recebe o som de uma direção (microfone unidireccional). Deste modo, é importante instalar o microfone correctamente para garantir a recepção da voz do condutor.

Installing the Microphone

Installation location

- Install the microphone underneath the sun visor in the pushed up position. Note that when the sun visor is lowered, the microphone will not receive the driver's voice.
- Install the microphone so that the arrow on the bottom points toward the driver.

Instalación del micrófono

Ubicación de instalación

- Instale el micrófono por debajo del parasol en su posición plegada. Tenga en cuenta que cuando el parasol no esté plegado, el micrófono no recibirá la voz del conductor.
- Instale el micrófono de forma que la flecha de la parte inferior quede orientada hacia el conductor.

Installera mikrofonen

Placering

- Installera mikrofonen under solskyddet när det befinner sig i uppfällt läge. Observera att mikrofonen inte kommer att ta emot förarens röst när solskyddet är nedfällt.
- Installera mikrofonen så att pilen på underdelen pekar mot föraren.

Instalar o microfone

Local de instalação

- Instale o microfone por baixo da pala do sol, com esta puxada para cima. Quando baixar a pala do sol, o microfone não recebe a voz do condutor.
- Instale o microfone de forma a que a seta existente em baixo aponte para o condutor.

Connecting the microphone

- Connect the microphone to the MIC jack of the audio equipment. (Refer to the "Installation/Connectinos" supplied with the unit as well.)
- Bundle up the connecting cord of the microphone with other connecting cords of the audio equipment by attaching the supplied crammer (C). Be sure to leave some slack in the connecting cord between the plug and the crammer.

Conexión del micrófono

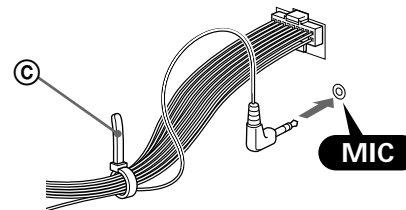
- Conecte el micrófono a la toma MIC del equipo de audio. (Consulte también el documento "Instalación/Conexiones" suministrado con la unidad.)
- Agrupe el cable de conexión del micrófono con el resto de cables de conexión del equipo de audio mediante el fijador de cables (C) suministrado. Asegúrese de dejar cierta holgura en el cable de conexión entre el enchufe y dicho fijador.

Ansluta mikrofonen

- Anslut mikrofonen till ljudutrustningens MIC-uttag. (Mer information finns i den medföljande Montering/Anslutning)
- Bunta ihop mikrofonens anslutningskabel med andra anslutningskablar på ljudutrustningen genom att sätta fast kabelklämma (C) (medföljer). Se till att det finns ett visst utrymme på anslutningskabeln mellan kontakten och klämman.

Ligar o microfone

- Ligue o microfone à ficha MIC do equipamento de audio. (consulte o manual «Instalação/Ligações» fornecido com o aparelho).
- Ate o cabo de ligação do microfone com os outros cabos de ligação do equipamento de audio instalando uma braçadeira (C). Deixe uma folga no cabo de ligação entre a ficha e a braçadeira.



When you leave your car

Hide the microphone over the sun visor as illustrated to protect the microphone from being stolen.

Quando abandone el automóvil

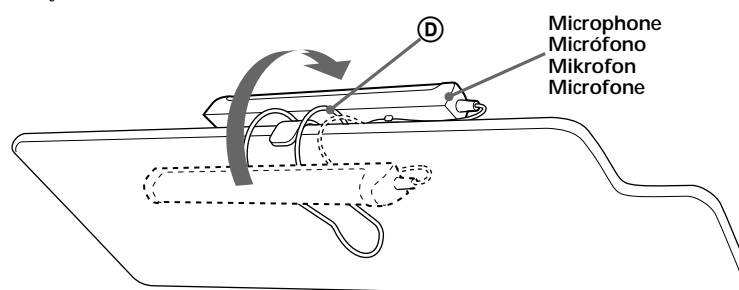
Oculte el micrófono sobre el parasol como se ilustra para evitar que roben dicho micrófono.

När du lämnar bilen

Skydda mikrofonen från stöld genom att gömma den bakom solskyddet (se bilden).

Quando sair do automóvel

Esconda o microfone na pala como se mostra na figura para evitar que seja roubado.



Installing the rotary commander

Notes

- Choose the mounting location carefully so that the rotary commander will not interfere with operating the car.
- Do not install the rotary commander in a place where it may jeopardize the safety of the (front) passenger in anyway.
- When installing the rotary commander, be sure not to damage the electrical cables etc. on the other side of the mounting surface.
- Avoid installing the rotary commander where it may be subject to high temperatures, such as from direct sunlight or hot air from the heater etc.

Instalación del mando rotativo

Notas

- Elija cuidadosamente el lugar de montaje de forma que el mando rotativo no dificulte la conducción del coche.
- No instale el mando rotativo en un lugar donde pueda poner en peligro la seguridad del pasajero acompañante.
- Al instalar el mando rotativo, asegúrese de no dañar los cables de electricidad, etc., del otro lado de la superficie de montaje.
- Procure no instalar el mando rotativo en un lugar expuesto a altas temperaturas, como a la luz solar directa o al aire caliente de la calefacción, etc.

Installera vridkontrollen

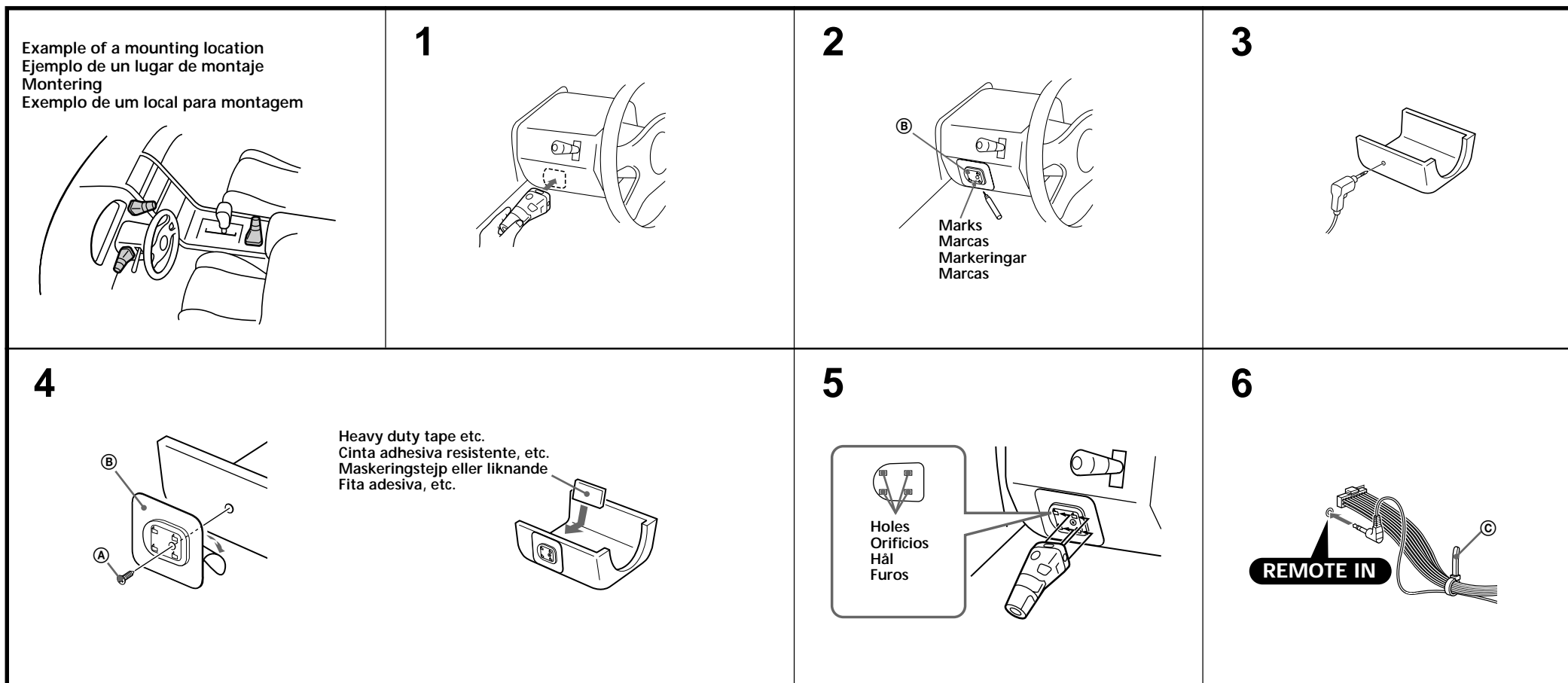
Observera

- Var noga med var du monterar vridkontrollen så att den inte är i vägen när du kör.
- Installera inte vridkontrollen där den utgör en säkerhetsrisk för passagerare i framsätet.
- Var försiktig när du installerar vridkontrollen så att du inte skadar elkablar eller liknande på monteringsytans baksida.
- Undvik att installera vridkontrollen så att den utsätts för höga temperaturer, direkt solljus eller stark värme från värmefläkten osv.

Instalação do comando rotativo

Notas

- Selecione cuidadosamente o local de montagem de forma a que o comando rotativo não interfira com a condução do automóvel.
- Não instale o comando rotativo em locais onde este possa, por algum motivo, pôr em perigo a segurança do passageiro da frente.
- Quando da instalação do comando rotativo, certifique-se de que não danifica os fios elétricos, etc., localizados no outro lado da superfície de montagem.
- Evite instalar o comando rotativo em locais em que este fique exposto a temperaturas elevadas causadas, por exemplo, pela incidência directa dos raios solares, pelo ar quente do aquecimento, etc.



- 1 Choose the exact location for the rotary commander to be mounted, then clean the mounting surface.

Dirt or oil impair the adhesive strength of the double-sided adhesive tape.

- 2 Mark position for the supplied screw. Use the screw hole on the mounting hardware ② to mark the position.

If you cannot make the mounting hardware ② fit easy; cut the mounting hardware ② to fit the steering wheel column cover.

- 3 Remove the steering wheel column cover, and drill 2 mm diameter hole where you have marked.

- 4 Warm the mounting surface and the double-sided adhesive tape on the mounting hardware ② to the temperature of 20 °C to 30 °C, and attach the mounting hardware onto the mounting surface by applying even pressure. Then screw it down with the supplied screw ①.

Attach a piece of heavy duty tape etc. on the other side of the mounting surface to cover the protruding tips of the screws so that they will not interfere with the electrical cables etc. inside the steering wheel column.

- 5 After installing the steering wheel column cover, attach the rotary commander to the mounting hardware by aligning the four holes on the bottom of the rotary commander to the four catches on the mounting hardware and sliding the rotary commander until it locks into place as illustrated.

Note

If you are mounting the rotary commander to the steering wheel column, make sure that the protruding tips of the screws on the inner surface of the column do not in anyway hinder or interfere with the movement of the rotating shaft, operative parts of the switches or the electrical cables etc. inside the column.

- 6 After connecting, bundle up the connecting cord of the rotary remote with other connecting cords of the audio equipment by attaching the supplied crammer ③. Be sure to leave some slack in the connecting cord between the plug and the crammer as illustrated.

- 1 Una vez elegido el lugar de montaje del mando rotativo, limpie previamente la superficie de montaje.

La suciedad o la grasa dañan la intensidad adhesiva de la cinta adhesiva de dos caras.

- 2 Marque la posición para el tornillo suministrado. Para ello, utilice el orificio para tornillo de la ferretería de montaje ②.

Si no es posible instalar con facilidad la pieza ②, córtela de forma que encaje en la cubierta de la columna de la dirección.

- 3 Extraiga la cubierta de la columna de la dirección y haga orificios de 2 mm. de diámetro en los lugares marcados.

- 4 Caliente la superficie de montaje y la cinta adhesiva de doble cara de la ferretería de montaje ② a una temperatura entre 20 °C y 30 °C, y ajuste la ferretería de montaje a la superficie de montaje ejerciendo una presión uniforme. A continuación, apriete el tornillo ① suministrado.

Adhiera un trozo de cinta adhesiva resistente, etc. en el otro lado de la superficie de montaje para cubrir los extremos de los tornillos que sobresalgan, de forma que no interfieran con los cables de electricidad, etc., del interior de la columna de dirección.

- 5 Una vez instalada la cubierta de la columna de dirección, fije el mando rotativo a la ferretería de montaje alineando los cuatro orificios de la parte inferior del mando con los cuatro enganches de la ferretería de montaje. A continuación, deslice el mando hasta que encaje en su sitio como se muestra en la ilustración.

Nota

Si monta el mando rotativo en la columna de dirección, asegúrese de que los extremos de los tornillos que sobresalgan de la superficie interior de la columna no dificulten el movimiento del eje de rotación ni los componentes operativos de los conmutadores o los cables de electricidad, etc., del interior de la columna.

- 6 Una vez realizada la conexión, recoja el cable de conexión del mando con el resto de los cables de conexión del equipo de audio mediante el fijador de cables ③ suministrado. Como muestra la ilustración, procure dejar un espacio en el cable de conexión entre el enchufe y el fijador de cables.

- 1 Välj var du vill montera vridkontrollen och rengör ytan.

Smuts eller olja minskar den dubbelsidiga tejpens fästförmåga.

- 2 Markera var du ska borra hål för skruvarna.

Du kan göra markeringen utifrån skruvhålet på monteringsdelen ②.

Om du inte får monteringsdelen ② att passa; skär den ② så att den passar höljet som skyddar rattens styrstäng.

- 3 Ta loss höljet som skyddar rattens styrstäng och borra hål med 2 mm diameter där du har gjort markeringarna.

- 4 Värm monteringsytan och den dubbelsidiga tejp på monteringsdelen ② till mellan 20 °C och 30 °C och tryck fast monteringsdelen. Skruva sedan fast den med den medföljande skruven ①.

Använd maskeringstejp för att täcka över skruvspetsarna på monteringsytans baksida så att de inte skaver mot elkablar eller liknande innanför styrstångens hölje.

- 5 När du har satt tillbaka styrstångshöljet fäster du vridkontrollen på monteringsdelen genom att justera de fyra hålen på kontrollens undersida efter de fyra spärrarna på monteringsdelen och skjuta ned kontrollen tills den låses på plats, se bilden.

Observera

Om du monterar vridkontrollen på höljet till rattens styrstäng måste du se till att de utskjutande skruvspetsarna inuti höljet inte hindrar styrningen av bilen eller kommer i vägen för annan utrustning eller elkablarna inuti höljet.

- 6 När du är klar fäster du ihop sladden till vridkommandot och andra sladdar till ljudutrustningen med medföljande krampa ③. Se till så att sladdarna mellan kontakten och fästansordningen inte blir för hårt spända, se bilden.

- 1 Escolha o local exacto onde deseja montar o comando rotativo e depois limpe a superfície de montagem.

A sujidade ou o óleo diminui as capacidades adesivas da fita adesiva dupla.

- 2 Marque a posição para o parafuso fornecido.

Para marcar a posição, utilize o orificio do parafuso do material de montagem ②.

Se a peça ② não encaixar com facilidade, corte-o de forma a ajustar-se à coluna da direcção.

- 3 Retire a cobertura da coluna da direcção e faça furos com 2 mm de diâmetro nos locais marcados.

- 4 Aqueça a superfície de montagem e a fita adesiva dupla da peça ② até uma temperatura de 20 °C a 30 °C, e fixe a peça na superfície respectiva exercendo uma pressão uniforme. Em seguida, fixe com o parafuso ① fornecido.

Coloque um pouco de fita adesiva, etc. no outro lado da superfície de montagem para tapar as protuberâncias dos parafusos, de forma a que estes não interfiram com os cabos eléctricos, etc., localizados no interior da coluna da direcção.

- 5 Após a instalação da cobertura da coluna da direcção, fixe o comando rotativo à peça, alinhando os quatro orificios da extremidade inferior do comando com as quatro buchas da peça e fazendo deslizar o comando até que este se fixe correctamente, conforme o ilustrado.

Nota

Se montar o comando rotativo na coluna da direcção, certifique-se de que as protuberâncias dos parafusos na superfície interior da coluna não prejudicam ou interferem com o movimento do eixo rotativo, com as partes operativas dos comutadores ou com os cabos eléctricos, etc., localizados no interior da coluna.

- 6 Depois de ter efectuado a ligação, una o cabo de ligação do comando aos outros cabos de ligação do equipamento áudio mediante a utilização da braçadeira ③ fornecida. Deixe alguma folga no cabo de ligação entre a ficha e a braçadeira, conforme a ilustração.