

# Installation

# Instalación

# Instalação

# Montering

## Precautions

- Do not tamper with the four holes on the upper surface of the unit. They are for tuner adjustments to be made only by service technicians.
- Choose the installation location carefully so the unit will not hamper the driver during driving.
- Avoid installing the unit where it would be subject to high temperatures, such as from direct sunlight or hot air from the heater, or where it would be subject to dust, dirt or excessive vibration.
- Use only the supplied mounting hardware for a safe and secure installation.

## Mounting angle adjustment

Adjust the mounting angle to less than 60°.

## How to detach and attach the front panel

Before installing the unit, detach the front panel.

### To detach **A**

Before detaching the front panel, be sure to press **OFF** to turn off the unit. Then press **RELEASE**, slide the front panel a little to the left, and pull it off toward you.

### To attach **B**

Align parts **A** and **B**, and push the front panel until it clicks.

## Precauciones

- No toque los cuatro orificios de la superficie superior de la unidad. Estos orificios son para realizar ajustes del sintonizador que solamente deberán realizar técnicos de reparación.
- Elija cuidadosamente el lugar de instalación de forma que la unidad no interfiera en las funciones normales de conducción.
- Evite instalar la unidad donde pueda quedar sometida a altas temperaturas, como a la luz solar directa o al aire de calefacción, o a polvo, suciedad, o vibraciones excesivas.
- Para realizar una instalación segura y firme, utilice solamente la ferretería de montaje suministrada.

## Ajuste del ángulo de montaje

Ajuste el ángulo de montaje a menos de 60°.

## Forma de extraer e instalar el panel frontal

Antes de instalar la unidad, extraiga el panel frontal.

### Para extraerlo **A**

Antes de extraer el panel frontal, cerciórese de presionar **OFF** para desactivar la unidad. Después, presione **RELEASE**, desplace ligeramente el panel frontal hacia la izquierda y tire de él hacia usted.

### Para instalarlo **B**

Alinee las partes **A** y **B**, y presione el panel frontal hasta que chasquee.

## Precauções

- Não altere indevidamente os quatro orifícios da superfície da parte superior do aparelho. Estes servem para regulações do sintonizador que devem ser efectuadas somente por técnicos qualificados.
- Escolha com cuidado um local apropriado para a montagem do aparelho, para que este não interfira com as manobras necessárias à condução do veículo.
- Evite instalar o aparelho onde possa estar sujeito a altas temperaturas, tais como em locais expostos directamente à luz do sol, ao ar quente dos aquecimentos, ou sujeitos a pó, sujidade ou vibração excessiva.
- Para efectuar uma instalação segura utilize unicamente o material de montagem fornecido.

## Ajuste do ângulo de montagem

Ajuste o ângulo de montagem a menos de 60°.

## Para retirar e colocar o painel frontal

Retire o painel frontal antes de iniciar a instalação do aparelho.

### Para retirar **A**

Antes de retirar o painel frontal, carregue em **OFF** para desligar o aparelho. A seguir, carregue em **RELEASE**, deslize o painel frontal um pouco para a esquerda e retire-o puxando para fora.

### Para colocar **B**

Alinhe as partes **A** e **B**, e fixe o painel frontal pressionando-o até que encaixe.

## Säkerhetsföreskrifter

- Låt de fyra hålen på bilstereons ovansida vara. De är till för radiojusteringar som endast får utföras av fackkunniga tekniker.
- Var noga när du väljer var i bilen du monterar bilstereon, så att den inte sitter i vägen när du kör.
- Montera inte bilstereon där den utsätts för värme, t ex solsken eller varmluft, eller där den utsätts för damm, smuts och/eller vibrationer.
- Använd endast de medföljande monteringsstillbehören för att vara säker på att bilstereon monteras på ett säkert och korrekt sätt.

## Tillåten monteringsvinkel

Monteringsvinkeln får inte vara större än 60 grader.

## Ta loss/fästa frontpanelen

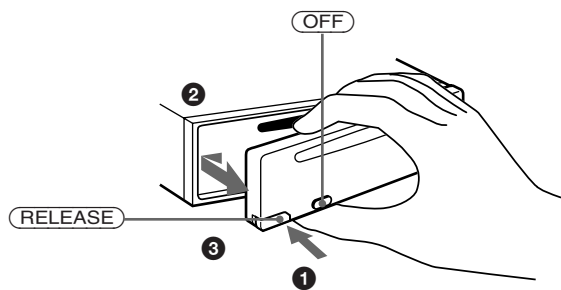
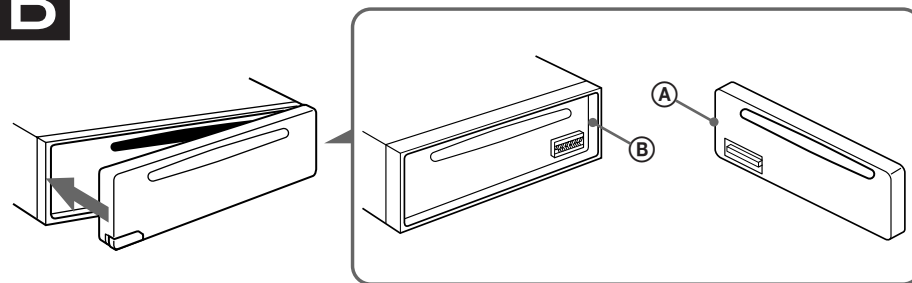
Ta loss frontpanelen innan du monterar bilstereon.

### Ta loss frontpanelen **A**

Tryck på **OFF** för att slå av strömmen innan du tar loss frontpanelen. Tryck därefter på **RELEASE** för att öppna frontpanelen. Ta loss frontpanelen genom att lätt skjuta den åt vänster och sedan dra den mot dig.

### Fästa frontpanelen **B**

Lägg **A** och **B** mot varandra, kant i kant, och tryck tills du hör ett klickljud.

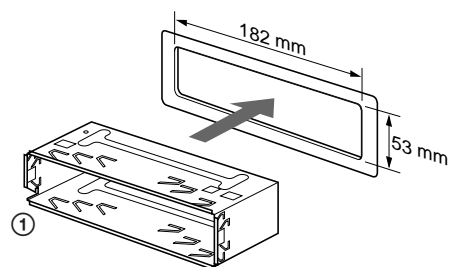
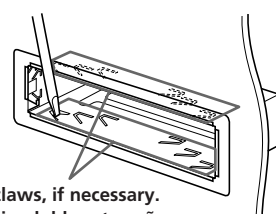
**A****B**

## Installation in the dashboard

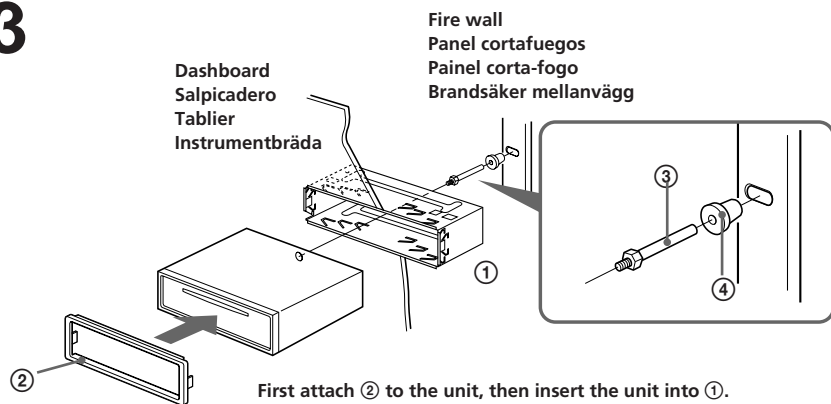
## Instalación en el salpicadero

## Instalação no tablier

## Montera på instrumentbrädan


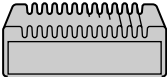
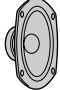
**1****2**

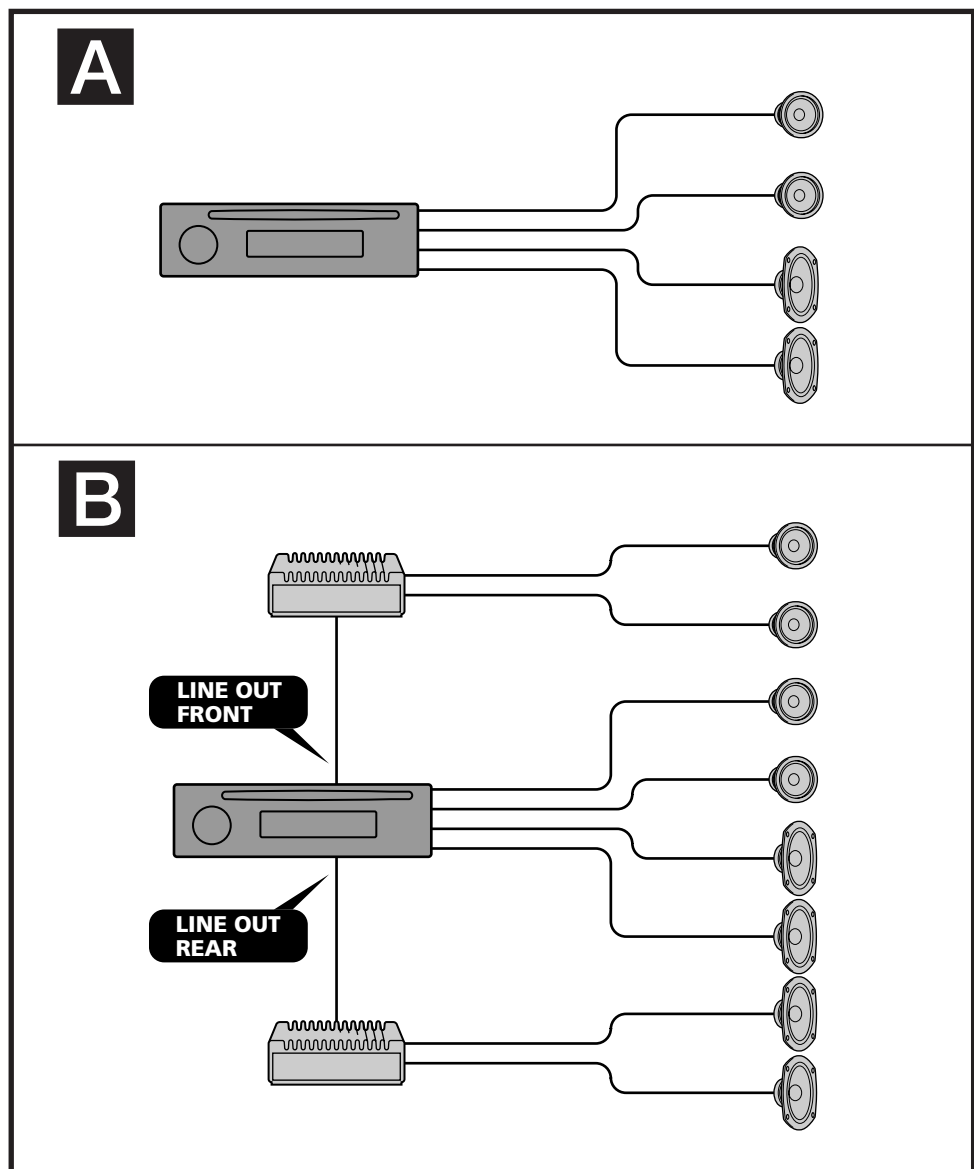
Bend these claws, if necessary.  
Si es necesario, doble estas uñas.  
Dobre as unhas se necessário.  
Bøj dessa flikar vid behov.

**3**

First attach **2** to the unit, then insert the unit into **1**.  
En primer lugar, fije **2** a la unidad y, a continuación, inserte ésta en **1**.  
Primeiro, fixe **2** no aparelho e depois introduza-o em **1**.  
Sätt först fast **2** på enheten och skjut sedan in bilstereon i **1**.

**Equipment used in illustrations (not supplied)**  
**Equipo utilizado en las ilustraciones (no suministrado)**  
**Equipamento utilizado nas ilustrações (não fornecido)**  
**Utrustning som visas i illustrationer (medföljer inte)**

	Front speakers Altavoces delanteros Altifalantes dianteiros Främre högtalare		Power amplifier Amplificador de potencia Amplificador de potência Slutsteg
	Rear speakers Altavoces traseros Altifalantes traseiros Bakre högtalare		



# FM/MW/LW Compact Disc Player

Installation/Connections  
 Instalación/Conexiones  
 Instalação/Ligações  
 Montering/Anslutning

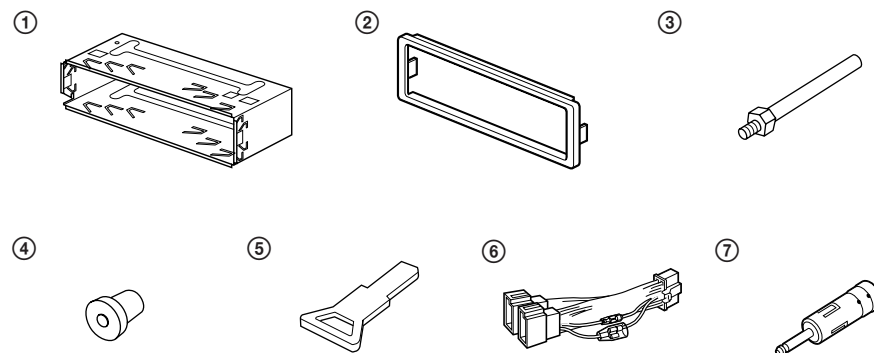


CDX-3180

Sony Corporation © 1998 Printed in Thailand

## Parts for installation and connections Componentes de instalación y conexiones Peças para instalação e ligações Medföljande monteringsdelar

The numbers in the list are keyed to those in the instructions.  
 The release key ⑤ is used for dismantling the unit. See the operating instructions manual for details.  
 Los números de la lista se corresponden a los de las instrucciones.  
 La llave de apertura ⑤ se utiliza para desmontar la unidad. Para obtener información detallada, consulte el manual de instrucciones.  
 Os números dos componentes de montagem na lista correspondem aos números das instruções.  
 A chave de liberação ⑤ é necessária, caso deseje desmontar o aparelho. Consulte o manual de instruções para obter mais informações.  
 Siffrorna nedan hänvisar till de siffror som nämns i texten i detta häfte.  
 Använd den medföljande nyckeln ⑤ för bilstereons demontering ur instrumentinfattningen. Vi hänvisar till bilstereons bruksanvisning angående detaljer.



### Caution

Cautionary notice for handling the bracket ①.  
 Handle the bracket carefully to avoid injuring your fingers.

### Precaución

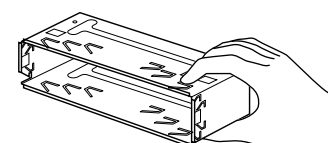
Advertencia sobre la manipulación del soporte ①.  
 Tenga mucho cuidado al manipular el soporte para evitar posibles lesiones en los dedos.

### Cuidado

Aviso sobre as precauções a tomar no manuseamento do suporte ①.  
 Pegue no suporte com cuidado para não magoar os dedos.

### Varning

Att observera angående konsolen ①.  
 Hantera konsolen med största aktsamhet så att du inte skadar fingrarna.



# Connections

## Caution

- This unit is designed for negative earth 12 V DC operation only.
- Connect the power connecting cord Ⓢ to the unit and speakers before connecting it to the auxiliary power connector.
- Run all earth wires to a common earth point.**
- Connect the yellow cord to a free car circuit rated higher than the unit’s fuse rating. If you connect this unit in series with other stereo components, the car circuit they are connected to must be rated higher than the sum of the individual component’s fuse rating. If there are no car circuits rated as high as the unit’s fuse rating, connect the unit directly to the battery. If no car circuits are available for connecting this unit, connect the unit to a car circuit rated higher than the unit’s fuse rating in such a way that if the unit blows its fuse, no other circuits will be cut off.

## If your car has no accessory position on the ignition key switch — POWER SELECT Function

To turn the Power Select Function on **Press ⏻ while pressing 🔊.** The Power Select Function ties the clock display power to the accessory position on the ignition key switch.

To avoid battery wear, the clock is not displayed while the unit is initializing.

## Reset button

When the installation and connections are complete, be sure to press the reset button with a ballpoint pen etc.

## Notes of connection example

*Note on the control leads*

*The power aerial control lead (blue) supplies +12 V DC when you turn on the tuner.*

*Memory hold connection*

*When the yellow power input lead is connected, power will always be supplied to the memory circuit even when the ignition key is turned off.*

*Notes on speaker connection*

- Before connecting the speakers, turn the unit off.*
- Use speakers with an impedance of 4 to 8 ohms, and with adequate power handling capacities. Otherwise, the speakers may be damaged.*
- Do not connect the terminals of the speaker system to the car chassis, and do not connect the terminals of the right speaker with those of the left speaker.*
- Do not attempt to connect the speakers in parallel.*
- Do not connect any active speakers (with built-in amplifiers) to the speaker terminals of the unit. Doing so may damage the active speakers. Therefore, be sure to connect passive speakers to these terminals.*

**Warning**

*If you have a power aerial without a relay box, connecting this unit with the supplied power connecting cord Ⓢ may damage the aerial.*

# Conexiones

## Precauciones

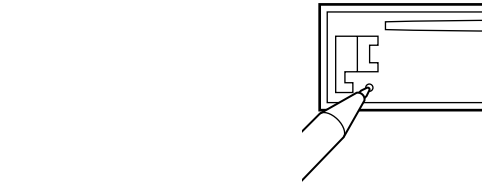
- Esta unidad ha sido diseñada para alimentarse solamente con 12 V CC, negativo a masa.
- Conecte el cable de conexión de alimentación Ⓢ a la unidad y a los altavoces antes de hacerlo al conector de alimmentación auxiliar.
- Conecte todos los conductores de puesta a masa a un punto común.**
- Conecte el cable amarillo a un circuito libre del automóvil que tenga una capacidad superior a la del fusible de la unidad. Si conecta esta unidad en serie con otros componentes estereofónicos, el circuito del automóvil al que se encuentran conectados debe tener una capacidad superior a la de la suma de las capacidades de los fusibles de cada componente. Si ningún circuito del automóvil tiene una capacidad tan alta como la del fusible de la unidad, conecte ésta directamente a la batería. Si el automóvil no dispone de ningún circuito para conectar esta unidad, conéctela a un circuito del automóvil con capacidad superior a la del fusible de la unidad, de forma que si se funde el fusible de ésta, no se interrumpa ningún otro circuito.

## Si el automóvil no dispone de posición para accesorios en la llave de encendido — Función de POWER SELECT

Para activar la función de selección de alimentación **Presione ⏻ mientras presiona 🔊.** La función de selección de alimentación conecta la alimentación de la indicación del reloj con la posición para accesorios en el interruptor de la llave de encendido. Para evitar el desgaste de la batería, el reloj no aparece durante la inicialización de la unidad.

## Botón de reposición

Cuando finalice la instalación y las conexiones, cerciórese de presionar el botón de reposición con un bolígrafo, etc.



## Notas de ejemplo de conexiones

*Nota sobre conductores de control*

*El conductor de control de la antena motorizada (azul) suministrará +12 V CC cuando conecte la alimentación del sintonizador.*

*Conexión para protección de la memoria*

*Si conecta el conductor de entrada amarillo, el circuito de la memoria recibirá siempre alimentación, incluso aunque sitúe la llave de encendido en la posición OFF.*

*Notas sobre la conexión de los altavoces*

- Antes de conectar los altavoces, desconecte la alimentación de la unidad.*
- Utilice altavoces con una impedancia de 4 a 8 ohmios, y con la potencia máxima admisible adecuada, ya que de lo contrario podría dañarlos.*
- No conecte los terminales del sistema de altavoces al chasis del automóvil, ni los del altavoz izquierdo a los del derecho.*
- No intente conectar los altavoces en paralelo.*
- No conecte altavoces activos (con amplificadores incorporados) a los terminales de altavoces de la unidad. Si lo hiciese, podría dañar tales altavoces. Por lo tanto, cerciórese de conectar altavoces pasivos a estos terminales.*

**Advertencia**

*Si dispone de una antena motorizada sin dispositivo de relé, la conexión de esta unidad con el cable de conxión de alimentación Ⓢ suministrado puede dañar la antena.*

# Connexions

## Advertência

- Este aparelho foi projectado para funcionar somente com corrente contínua de 12 V com massa negativa.
- Ligue o cabo de alimentação de corrente Ⓢ ao aparelho e aos alifalantes antes de o ligar ao conector de corrente auxiliar.
- Ligue todos os fios de terra num ponto de massa comum.**
- Ligue o cabo amarelo a um circuito livre do automóvel com uma capacidade nominal superior à do fusível do aparelho. Se ligar este aparelho em série com outros componentes estéreo, o circuito do automóvel a que estão ligados deve ter uma capacidade nominal superior à soma da capacidade dos fusíveis de cada componente. Se nenhum circuito do automóvel tiver uma capacidade tão alta como a do fusível do aparelho, ligue o aparelho directamente à bateria. Se o automóvel não tiver nenhum circuito disponível para ligação do aparelho, ligue-o a um circuito com uma capacidade superior à do fusível do aparelho para que se o fusível do aparelho se fundir, nenhum dos outros circuitos seja cortado.

## Se o seu automóvel não estiver equipado com uma chave de ignição com posição acessórios — Função POWER SELECT

Para activar a função de selecção de alimentação (Power Select) **Carregue simultaneamente em ⏻ e em 🔊.**

A função de selecção de alimentação liga a visualização do relógio à posição acessórios da chave de ignição.

Para evitar o desgaste da bateria, o relógio não está visível durante a inicialização do aparelho.

## Botão de reinicialização

Quando terminar a instalação e as ligações, não se esqueça de carregar no botão de reinicialização com a ponta de uma caneta, etc.



## Notas sobre o exemplo de ligação

*Nota sobre os fios de controlo*

*O fio de controlo da antena eléctrica (azul) fornece uma corrente contínua (CC) de +12 V quando se liga o sintonizador.*

*Ligação para alimentação contínua da memória*

*Quando ligar o fio amarelo de entrada de alimentação for, os circuitos de memória ficarão com alimentação continua, mesmo se a chave de ignição estiver desligada.*

*Notas sobre a ligação dos altifalantes*

- Antes de ligar os altifalantes, desligue o aparelho.*
- Utilize altifalantes com impedância de 4 a 8 ohm, e com capacidade admissível de potência adequada. Caso contrário, os altifalantes poderão sofrer avarias.*
- Não ligue os terminais do sistema de altifalantes ao chassi do automóvel, e não ligue os terminais do altifalante direito aos terminais do altifalante esquerdo.*
- Não tente ligar os altifalantes em paralelo.*
- Não ligue nenhum sistema de altifalantes activos (com amplificadores incorporados) aos terminais dos altifalantes do aparelho. Caso o faça, poderá avariar o sistema de altifalantes activos. Portanto, não se esqueça de ligar altifalantes passivos a estes terminais.*

**Atenção**

*Se a antena eléctrica não tiver uma caixa de relé, o facto de ligar esta aparelho com a cabo de alimentação Ⓢ fornecido, pode provocar danos na antena.*

# Anslutning

## Sökerhetsföreskrifter

- Denna bilstereo är endast avsedd för anslutning till ett negativt jordat, 12 V bilbatteri.
- Anslut strömkabeln Ⓢ till enheten och högtalarna innan du ansluter den till den yttre strömanslutningen.
- Dra samtliga jordledningar till en och samma jordningspunkt.**
- Anslut den gula kabeln till en ledig bilkrets som har en säkring med ett högre än ampere än enheten. Om du seriekopplar denna enhet med andra stereokomponenter, måste den bilkrets de är kopplade till ha en säkring med en högre ampere än summan av de enskilda komponenternas ampere. Om det inte finns någon bilkrets som har en säkring med ett lika högt ampere som enheten, ska du ansluta enheten direkt till batteriet. Om det inte finns några bilkretsar att ansluta denna enhet till ska du ansluta enheten till en enhet som har en säkring med ett högre ampere än enheten för att förhindra att inga andra kretsar klipps av om säkringen smälter.

## Montera bilstereon i en bil vars tändlås inte har något strömläge — POWER SELECT-funktionen

Endast för bilar som har ett tillbehörsäge på tändlåset.

**Du sätter på Power Select-funktionen genom att trycka på ⏻ medan du håller 🔊 intryckt.**

Med Power Select-funktionen kopplas strömmen till klockvisningen till tillbehörslåget på tändlåset. För att minska batterislitaget visas inte klockan när enheten initialiseras.

## Nollställningsknappen

Kom ihåg att använda en penna eller något annat spetsigt föremål för att trycka på nollställningsknappen när anslutningen och monteringen är klar.

## Att observera angående anslutningsexemplen

*Att observera angående de olika styrkablarna*
Motorantennens styrkabel ANT REM (blå) leder 12 V likström när bilradion slås på.

*Anslutning för minnesstöd*

*När du anslutit den gula, ingående strömkabeln försörjs minneskretsen med ström hela tiden, även när tändlåset slås ifrån.*

- Att observera angående högtalarnas anslutning**
- Slå av bilstereon innan du ansluter högtalarna.*
- Anslut endast högtalare, vars impedans varierar från 4 till 8 ohm och som har tillräcklig effekthanteringskapacitet för att skydda högtalarna mot skador.*
- Anslut inte något av högtalaruttagen till bilens chassi. Anslut inte heller uttagen på höger högtalare till uttagen på vänster högtalare.*
- Anslut inte högtalarna parallellt.*
- Anslut inte aktiva högtalare (med inbyggda slutsteg) till bilstereons högtalaruttag, eftersom de kan skada de aktiva högtalarna. Var noga med att bara ansluta passiva högtalare till dessa uttag.*

**Varning**

*Om du har en motorantenn utan relädosa kan antennen skadas om du ansluter enheten med den medföljande strömkabeln Ⓢ.*

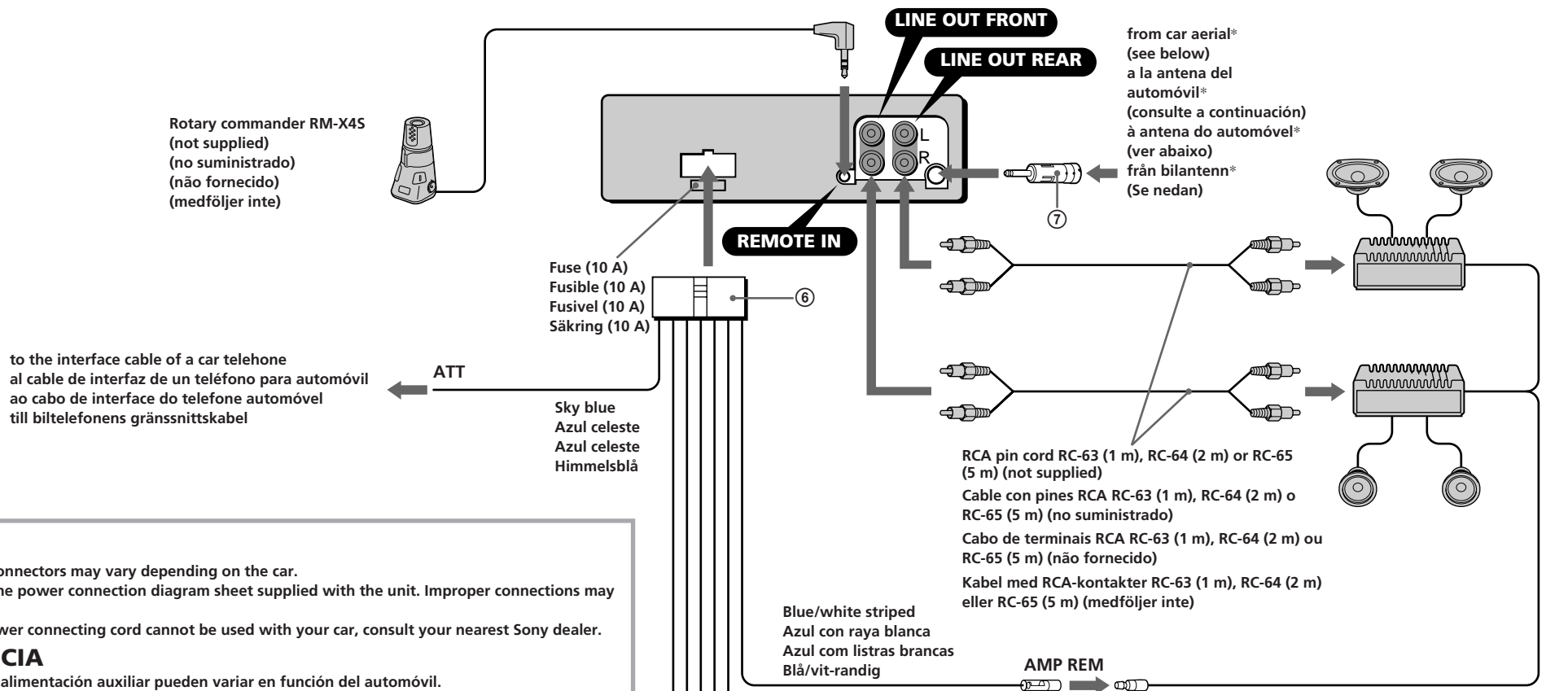
**Connection example**  
**Ejemplo de conexiones**  
**Exemplo de ligações**  
**Anslutningarna enligt exemplet**

\* **Note for the aerial connecting**  
 If your car aerial is an ISO (International Organization for Standardization) type, use the supplied adapter ⑦ to connect it. First connect the car aerial to the supplied adapter, then connect it to the aerial jack of the master unit.

\* **Nota sobre la conexión de la antena**  
 Si la antena del automóvil es del tipo ISO (International Organization for Standardization), emplee el adaptador suministrado para ⑦ conectarla. En primer lugar, conecte la antena del automóvil al adaptador suministrado y, a continuación, a la toma de antena de la unidad principal.

\* **Nota referente à ligação da antena**  
 Se a antena do automóvel for uma antena de tipo ISO (International Organization for Standardization), utilize o adaptador fornecido ⑦ para fazer a ligação respectiva. Ligue primeiro a antena do automóvel ao adaptador fornecido e depois à ficha tipo jack do sistema principal.

\* **Angående antennanslutning**  
 Om motorantennen är av ISO-typ (International Organization for Standardization), använder du medföljande adapter ⑦ för att ansluta den. Anslut först motorantennen till medföljande adapter och därefter till antennuttaget på huvudenheten.



**WARNING**

Auxiliary power connectors may vary depending on the car. Be sure to check the power connection diagram sheet supplied with the unit. Improper connections may damage your car. If the supplied power connecting cord cannot be used with your car, consult your nearest Sony dealer.

**ADVERTENCIA**

Los conectores de alimentación auxiliar pueden variar en función del automóvil. Asegúrese de consultar el diagrama de conexión de alimentación suministrado con la unidad. Las conexiones incorrectas pueden dañar el automóvil. Si no es posible utilizar el cable de conexión de alimentación suministrado con el automóvil, póngase en contacto con el proveedor Sony más próximo.

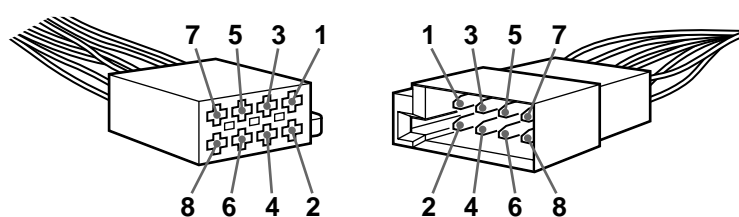
**ATENÇÃO**

Os conectores de corrente auxiliares podem variar de carro para carro. Não se esqueça de verificar o diagrama de ligação de corrente fornecido com o aparelho. As ligações mal executadas podem danificar o seu carro. Se não puder utilizar o cabo de alimentação fornecido no seu carro, contacte o agente Sony da sua zona.

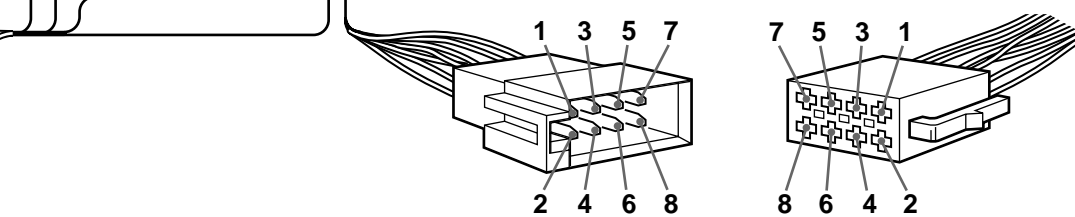
**VARNING**

Typen av yttre strömanslutning varierar från bil till bil. Kontrollera strömanslutningsschemat som medföljer enheten så att du ansluter på rätt sätt. Felaktig anslutning kan skada bilen. Kontakta närmaste Sony-återförsäljare om den medföljande strömkabeln inte passar till din bil.

to a car's auxiliary power connector a un conector de alimentación auxiliar del automóvil a um conector de alimentação auxiliar do automóvel till bilens yttre strömanslutning



to a car's speaker connector a un conector de altavoces del automóvil verso un conettore del diffusore dell'auto till bilens högtalaranslutning



4	Yellow Amarillo Amarelo Gul	continuous power supply suministro de alimentación continua alimentação de corrente continua kontinuerlig strömförsörjning	7	Red Rojo Vermelho Röd	switched power supply suministro de alimentación alimentação de corrente comutada switchad strömförsörjning
5	Blue Azul Azul Blå	power aerial control antena eléctrica antena eléctrica elektrisk seriell	8	Black Negro Preto Svart	earth toma de tierra Terra jord

Positions 1, 2, 3 and 6 do not have pins.  
 Las posiciones 1, 2, 3 y 6 no disponen de pines.  
 As posições 1, 2, 3 e 6 não têm pines.  
 Positionerna 1, 2, 3 och 6 saknar stift.

1	Purple Purpura Violeta Morklila	+	Speaker, Rear, Right Altavoz, parte posterior, derecho Altifalante, Parte de trás, Direito Högtalare, bakre, höger	5	White Blanco Branco Vit	+	Speaker, Front, Left Altavoz, parte frontal, izquierdo Altifalante, Parte da frente, Esquerdo Högtalare, främre, vänster
2		-	Speaker, Rear, Right Altavoz, parte posterior, derecho Altifalante, Parte de trás, Direito Högtalare, bakre, höger	6		-	Speaker, Front, Left Altavoz, parte frontal, izquierdo Altifalante, Parte da frente, Esquerdo Högtalare, främre, vänster
3	Grey Gris Cinza Grå	+	Speaker, Front, Right Altavoz, parte frontal, derecho Altifalante, Parte da frente, Direito Högtalare, främre, höger	7	Green Verde Verde Grön	+	Speaker, Rear, Left Altavoz, parte posterior, izquierdo Altifalante, Parte de trás, Esquerdo Högtalare, bakre, vänster
4		-	Speaker, Front, Right Altavoz, parte frontal, derecho Altifalante, Parte da frente, Direito Högtalare, främre, höger	8		-	Speaker, Rear, Left Altavoz, parte posterior, izquierdo Altifalante, Parte de trás, Esquerdo Högtalare, bakre, vänster

Negative polarity positions 2, 4, 6, and 8 have striped cords.  
 Las posiciones de polaridad negativa 2, 4, 6 y 8 tienen cables con raya.  
 As posições 2, 4, 6 e 8 (polaridade negativa) têm cabos às riscas.  
 De negativa polpositionerna 2, 4, 6 och 8 har randiga kablar.