

Installation

Precautions

- Do not tamper with the four holes on the upper surface of the unit. They are used for tuner adjustments to be made only by service technicians.
- Choose the installation location carefully so that the unit will not hamper the driver during driving.
- Avoid installing the unit where it would be subject to high temperatures, such as from direct sunlight or hot air from the heater, or where it would be subject to dust, dirt or excessive vibration.
- Use only the supplied mounting hardware for safe and secure installation.

Mounting angle adjustment

Adjust the mounting angle to less than 20°.

Instalación

Precauciones

- No toque los cuatro orificios de la superficie superior de la unidad. Estos orificios son para ajustes del sintonizador que solamente deberán realizar técnicos de reparación.
- Elija cuidadosamente el lugar de montaje de forma que la unidad no interfiera las funciones normales de conducción.
- Evite instalar la unidad donde pueda quedar sometida a altas temperaturas, como a la luz solar directa o al aire de calefacción, o a polvo, suciedad, o vibraciones excesivas.
- Para realizar una instalación segura y firme, utilice solamente la ferretería de montaje suministrada.

Ajuste del ángulo de montaje

Ajuste el ángulo de montaje a menos de 20°.

Montering

Sökerhetsföreskrifter

- Låt de fyra hålen på bilstereons ovansida vara. De är till för radiojusteringar som endast får utföras av fackkunniga tekniker.
- Var nog när du väljer var i bilen du monterar bilstereon, så att den inte sitter i vägen när du kör.
- Montera inte bilstereon där den utsätts för värme, t ex solsken eller varmluft, eller där den utsätts för damm, smuts och/eller vibrationer.
- Använd endast de medföljande monteringsstillbehören för att vara säker på att bilstereon monteras på ett säkert och korrekt sätt.

Tillåten monteringsvinkel

Monteringsvinkeln får inte vara större än 20 grader.

Instalação

Precauções

- Não altere indevidamente os quatro orifícios da superfície da parte superior do aparelho. Estes servem para regulações do sintonizador que devem ser efectuadas somente por técnicos qualificados.
- Escolha com cuidado um local apropriado para a montagem do aparelho, para que este não interfira com as manobras necessárias à condução do veículo.
- Evite instalar o aparelho onde possa estar sujeito a altas temperaturas, tais como em locais expostos directamente à luz do sol, ao ar quente dos aquecimentos, ou sujeitos a pó, sujidade ou vibração excessiva.
- Para efectuar uma instalação segura utilize unicamente o montagem fornecido.

Ajuste do ângulo de montagem

Ajuste o ângulo de montagem a menos de 20°.

How to Detach and Attach the Front Panel

Before installing the unit, detach the front panel.

To detach

Before detaching the front panel, be sure to press the OFF button first. Then press the RELEASE button to open up the front panel, and detach the panel by pulling it towards you as illustrated.

To attach

Align parts ① and ②, and push the front panel in until it clicks.

Forma de extraer e instalar el panel frontal

Antes de instalar la unidad, extraiga el panel frontal.

Para extraerlo

Antes de extraer el panel frontal, cerciórese de presionar la tecla OFF. Después presione la tecla RELEASE para abrir el panel frontal, y extraiga éste tirando de él hacia usted como se muestra en la ilustración.

Para instalarlo

Alinee las partes ① y ②, y presione el panel frontal hasta que chasquee.

Ta loss/fästa frontpanelen

Ta loss frontpanelen innan du monterar bilstereon.

Ta loss frontpanelen

Tryck på OFF för att slå av strömmen innan du tar loss frontpanelen. Tryck därefter på RELEASE för att öppna frontpanelen. Ta loss frontpanelen genom att dra den utåt enligt illustrationen nedan:

Fästa frontpanelen

Lägg ① och ② mot varandra, kant i kant, och tryck tills du hör ett klickljud.

Para retirar e colocar o painel frontal

Retire o painel frontal antes de iniciar a instalação do aparelho.

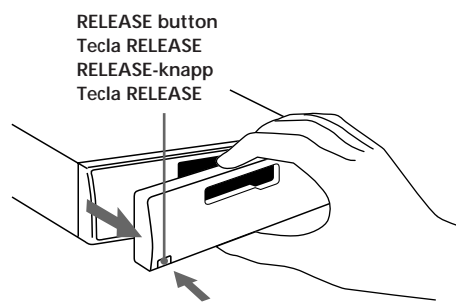
Para retirar

Antes de retirar o painel frontal, carregue na tecla OFF. A seguir, carregue na tecla RELEASE para abrir o painel frontal e retire-o, puxando-o para fora como ilustrado.

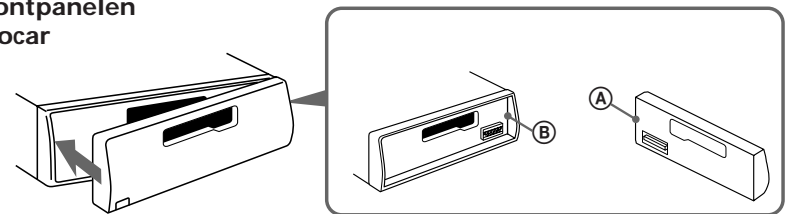
Para colocar

Alinhe as partes ① e ②, e fixe o painel frontal pressionando-o até que encaixe.

To detach
Para extraerlo
Ta loss frontpanelen
Para retirar



To attach
Para instalarlo
Fästa frontpanelen
Para colocar



Mounting Example

Installation in the dashboard

Ejemplo de montaje

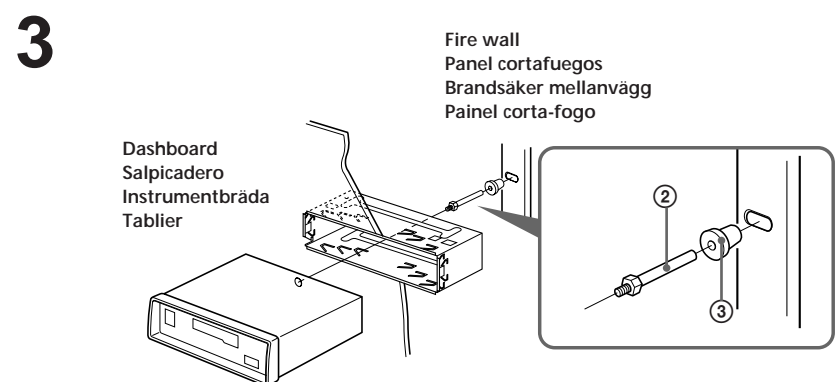
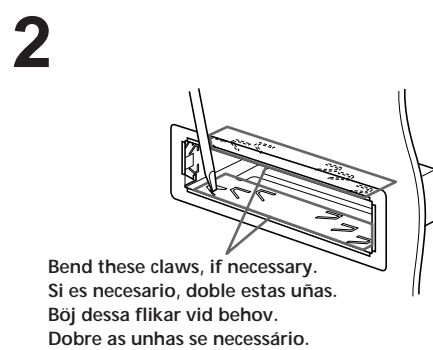
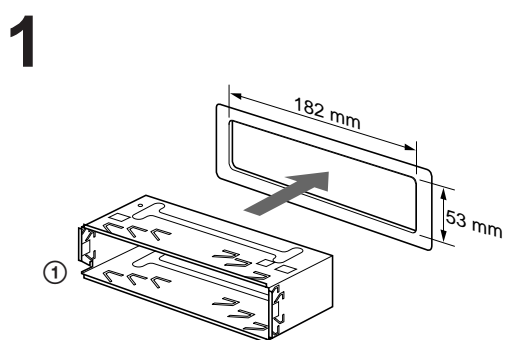
Instalación en el salpicadero

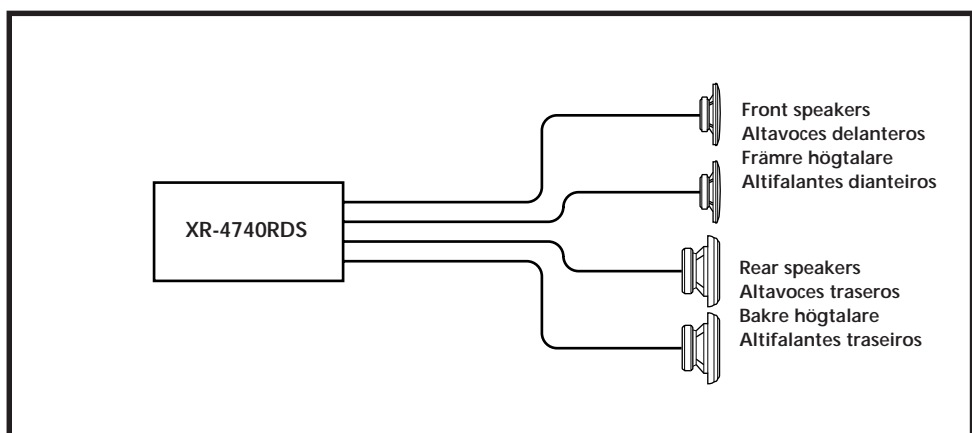
Exempel på montering

Montera på instrumentbrådan

Exemplo de montagem

Instalação no tablier





FM/MW/LW Cassette Car Stereo

Installation/Connections
 Instalación/Conexiones
 Montering/Anslutning
 Instalação/Ligações

XR-4740RDS

Sony Corporation © 1997 Printed in Thailand

Caution

Cautionary notice for handling the bracket ①.
 Handle the bracket carefully to avoid injuring your fingers.

Precaución

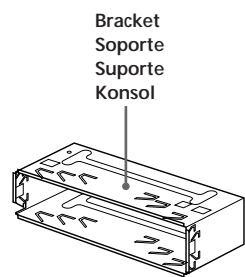
Advertencia sobre la manipulación del soporte ①.
 Tenga mucho cuidado al manipular el soporte para evitar posibles lesiones en los dedos.

Varning

Att observera angående konsolen ①.
 Hantera konsolen med största aktsamhet så att du inte skadar fingrarna.

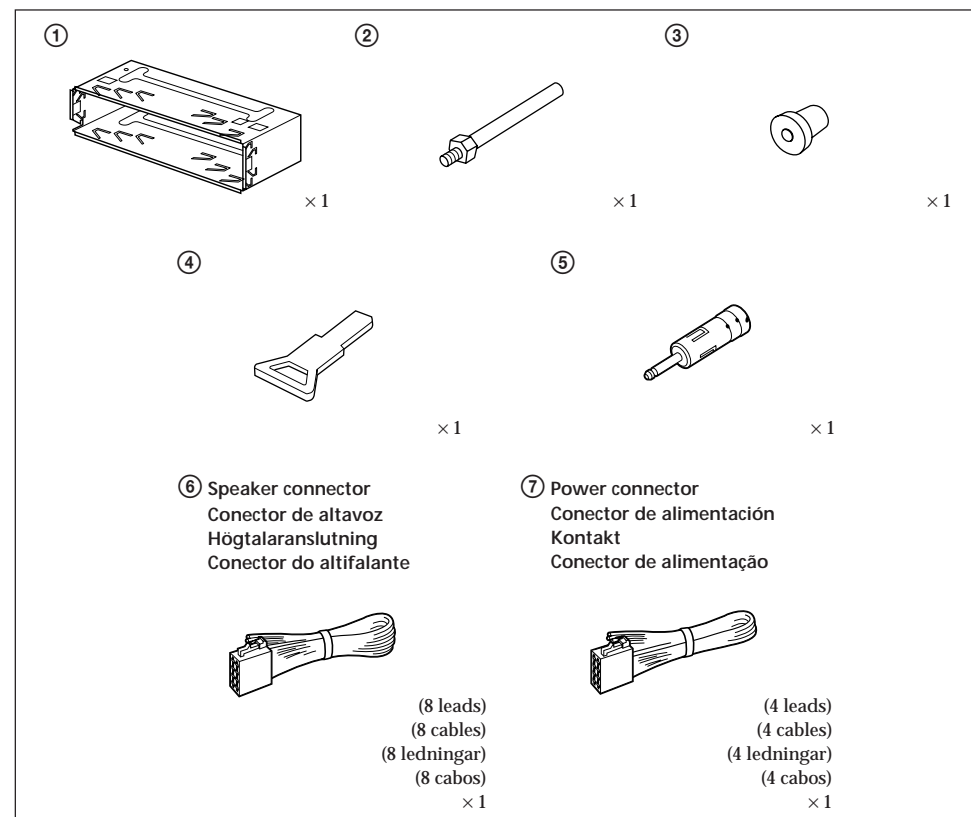
Cuidado

Aviso sobre as precauções a tomar no manuseamento do suporte ①.
 Pegue no suporte com cuidado para não magoar os dedos.



Parts for Installation and Connections Componentes de montaje y conexiones Medföljande monteringsdelar Peças para instalação e ligações

The numbers in the list are keyed to those in the instructions.
 Los números de la lista corresponden a los de las instrucciones.
 Siffrorna i nedan hänvisar till de siffror som nämns i texten i detta häfte.
 Os números dos componentes de montagem na lista correspondem aos números das instruções.



The release key ④ is used for dismantling the unit. See the Operating Instructions manual for details.
 La llave de liberación ④ se utiliza para desmontar la unidad. Con respecto a los detalles, consulte el manual de instrucciones.

Använd den medföljande nyckeln ④ för bilstereons demontering ur instrumentinfattningen. Vi hänvisar till bilstereons bruksanvisning angående detaljer.

A chave de liberação ④ é necessária, caso deseje desmontar o aparelho de onde este foi instalado. Veja o manual de instruções para maiores detalhes.

Connections

Caution

- This unit is designed for negative ground 12 V DC operation only.
- Connect the unit to the power supply of the car after all other connections are complete.
- Run all ground wires to a common ground point.**
- Connect pin 4 or pin 7of the unit's power connector to a free car circuit rated higher than the unit's fuse rating. If you connect this unit in series with other stereo components, the car circuit they are connected to must be rated higher than the sum of the individual components' fuse rating. If there are no car circuits rated as high as the unit's fuse rating, connect the unit directly to the battery. If no car circuits are available for connecting this unit, connect the unit to a car circuit rated higher than the unit's fuse rating in such a way that if the unit blows its fuse, no other circuits will be cut off.

If Your Car has No Accessory Position on the Ignition Key Switch — POWER SELECT Switch

The illumination on the front panel is factory set to be turned on even while the unit is not in use. However, this setting may cause some car battery wear if **your car has no accessory position on the ignition key switch**. To avoid this battery wear, set the POWER SELECT switch located on the top of the unit to the **ⓑ** position, then press the reset button. The illumination is reset to stay off while the unit is not in use.

Note

The caution alarm for the front panel is not activated when the POWER SELECT switch is set to the ⓑ position.

Reset Button

When the installation and connections are over, be sure to press the reset button with a ballpoint pen etc.



Note on the control function

Pin 5 of the unit's power connector supplies + 12 V DC when you turn on the tuner or when you activate the ATA (Automatic Tuner Activation), AF (Alternative Frequency) or the TA (Traffic Announcement) Function.

Memory hold connection

When pin 4 or pin 7 of the unit's power connector is connected, power will always be supplied to the memory circuit even when the ignition key is turned off.

Notes on speaker connection

- Before connecting the speakers, turn the unit off.
- Use speakers with an impedance of 4 to 8 ohms, and with adequate power handling capacities. Otherwise, the speakers may be damaged.
- Do not connect the terminals of the speaker system to the car chassis, and do not connect the terminals of the right speaker with those of the left speaker.
- Do not attempt to connect the speakers in parallel.
- Do not connect any active speakers (with built-in amplifiers) to the speaker terminals of the unit. Doing so may damage the active speakers. Therefore, be sure to connect passive speakers to these terminals.

Conexiones

Precauciones

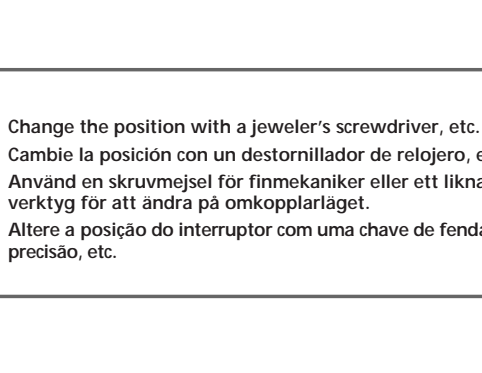
- Esta unidad ha sido diseñada para alimentarse con 12 V CC, negativo a masa, solamente.
- Conecte la unidad al suministro de alimentación del automóvil una vez realizadas todas las conexiones.
- Conecte todos los conductores de puesta a masa a un punto común.
- Conecte el terminal 4 o 7 del conector de alimentación de la unidad a un circuito libre del automóvil con una potencia nominal superior a la del fusible de la unidad. Si conecta ésta en serie con otros componentes estéreo, la potencia nominal del circuito del automóvil al que se conecte debe ser superior a la suma de la de los fusibles de los componentes individuales. Si no hay ningún circuito en el automóvil con una potencia nominal tan alta como la del fusible de la unidad, conecte ésta directamente a la batería. Si no hay circuitos en el automóvil disponibles para conectar esta unidad, conéctela a un circuito del automóvil con una potencia nominal superior a la del fusible de la unidad de forma que si dicho fusible se funde no se vean afectados otros circuitos.

Si el automóvil no dispone de posición para accesorios en la llave de encendido — Selector POWER SELECT

La iluminación del panel frontal ha sido ajustada en fábrica para que esté activada aunque la unidad no se encuentre en reproducción. Sin embargo, este ajuste puede provocar cierta descarga de la batería del automóvil si éste no dispone de posición para accesorios en la llave de encendido. Para evitar esto, ponga el selector POWER SELECT, situado en la base de la unidad, en la posición **ⓑ** y, después, presione el botón de reposición. La iluminación estará desactivada cuando la unidad no se encuentre en reproducción.

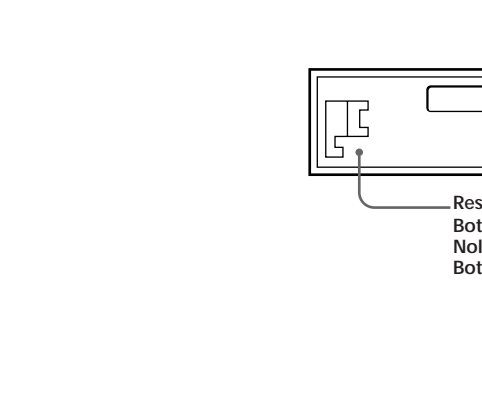
Nota

La alarma de precaución del panel frontal no se activará cuando el selector POWER SELECT se encuentre en la posición ⓑ.



Botón de reposición

Cuando finalice la instalación y las conexiones, cerciórese de presionar el botón de reposición con un bolígrafo, etc.



Nota sobre la función de control

El terminal 5 del conector de alimentación de la unidad suministra + 12 V CC al activar el sintonizador o las funciones ATA (Activación automática del sintonizador), AF (Frecuencias alternativas) o TA (Anuncios de tráfico).

Conexión para protección de la memoria

Si se conecta el terminal 4 o 7 del conector de alimentación de la unidad, el circuito de memoria siempre recibirá alimentación aunque desactive la llave de encendido.

Notas sobre la conexión de los altavoces

- Antes de conectar los altavoces, desconecte la alimentación de la unidad.
- Utilice altavoces con una impedancia de 4 a 8 ohmios, y con la potencia máxima admisible adecuada, ya que de lo contrario podría dañarlos.
- No conecte los terminales del sistema de altavoces al chasis del automóvil, ni los del altavoz izquierdo a los del derecho.
- No intente conectar los altavoces en paralelo.
- No conecte altavoces activos (con amplificadores incorporados) a los terminales de altavoces de la unidad. Si lo hiciese, podría dañar tales altavoces. Por lo tanto, cerciórese de conectar altavoces pasivos a estos terminales.

Anslutning

Sökerhetsföreskrifter

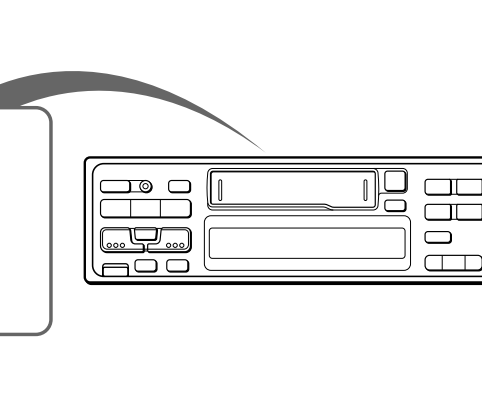
- Denna bilstereo är endast avsedd för anslutning till ett negativt jordat, 12 V bilbatteri.
- Anslut enheten till strömförsörjningen sedan alla andra anslutningar gjorts.
- Dra samtliga jordledningar till en och samma jordningspunkt.
- Anslut pol 4 eller pol 7 i enhetens strömanslutning till en fri krets med högre märkdata än enheten. Om du ansluter denna enhet i serie med andra stereokomponenter måste den strömkrets de är anslutna till ha högre märkdata än summan av de enskilda komponenternas märkdata. Om det inte finns någon strömkrets med lika höga märkdata som enhetens ansluter du enheten direkt till bilbatteriet. Om det inte finns några bilkretsar tillgängliga för enheten ansluter du den till en bilkrets med högre märkdata än enheten så att inga andra kretsar bryts om enhetens säkring skulle gå.

Montera bilstereon i en bil vars tändlås inte har något strömläge — Omkopplaren POWER SELECT

Innan bilstereon levererades från fabriken ställdes belysningen i teckenfönstret in så att den lyser också när bilstereon inte används. Detta kan emellertid orsaka urladdning av batteriet när du använder bilstereon i en bil, vars tändlås saknar läget ACC (strömläge). Skjut omkopplaren POWER SELECT på bilstereons undersida till läge **ⓑ**, och tryck sedan på återställningsknappen för att undvika att bilbatteriet laddas ur. Nu lyser inte längre belysningen i teckenfönstret när bilstereon inte används.

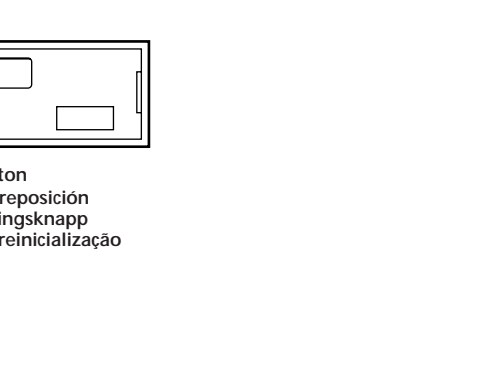
Observera

Varningssignalen, som varnar om du inte har tagit loss frontpanelen, ljuder inte när omkopplaren POWER SELECT står i läge ⓑ.



Nollställningsknappen

Kom ihåg att använda en penna eller något annat spetsigt föremål för att trycka på nollställningsknappen när anslutningen och monteringen är klar.



Att observera angående kontrollfunktionen

Pol 5 i enhetens strömanslutning ger + 12 V likström när du slår på radion eller aktiverar någon av funktionerna ATA (Automatic Tuner Activation), AF (Alternative Frequency) eller TA (Traffic Announcement).

Anslutning för minnesstöd

När pol 4 eller pol 7 i enhetens strömanslutning är ansluten förses minneskretsen alltid med ström, även när tändningen slås av.

Att observera angående högtalarnas anslutning

- Slå av bilstereon innan du ansluter högtalarna.
- Anslut endast högtalare, vars impedans varierar från 4 till 8 ohm och som har tillräcklig effekthanteringskapacitet för att skydda högtalarna mot skador.
- Anslut inte något av högtalaruttagen till bilens chassi. Anslut inte heller uttagen på höger högtalare till uttagen på vänster högtalare.
- Anslut inte högtalarna parallellt.
- Anslut inte aktiva högtalare (med inbyggda slutsteg) till bilstereons högtalaruttag, eftersom de kan skada de aktiva högtalarna. Var noga med att bara ansluta passiva högtalare till dessa uttag.

Connexions

Advertência

- Este aparelho foi projectado para funcionar somente com corrente contínua de 12 V com massa negativa.
- Ligue o aparelho à fonte de alimentação do automóvel depois de completar todas as outras ligações.
- Ligue todos os fios de terra num ponto de massa comum.
- Ligue o pino 4 ou o pino 7 do conector de alimentação do aparelho a um circuito livre do automóvel com uma tensão superior à do fusível do aparelho. Se ligar este aparelho em série com outros componentes estéreo, o circuito do automóvel a que estiverem ligados deve ter uma tensão superior à da soma dos fusíveis dos componentes individuais. Se nenhum circuito do automóvel tiver uma tensão tão elevada como a do fusível do aparelho, ligue-o directamente à bateria. Se nenhum circuito do automóvel estiver disponível para ligação deste aparelho, ligue-o a um circuito do automóvel que tenha uma tensão superior à do fusível do aparelho, de tal modo que, se o fusível rebentar, nenhum outro circuito seja afectado.

Se o seu automóvel não estiver equipado com uma chave de ignição com posição acessórios — Interruptor POWER SELECT

A iluminação do painel frontal é regulada na fábrica para se manter acesa, mesmo quando o aparelho não estiver ligado. No entanto, esta regulação pode provocar a descarga da bateria se o aparelho for utilizado em automóveis sem chave de ignição com posição acessórios. Para evitar a descarga da bateria, regule o interruptor POWER SELECT, situado na base do aparelho, para a posição **ⓑ**. Em seguida, carregue no botão de reinicialização. A iluminação é regulada para ficar apagada enquanto o aparelho estiver desligado.

Nota

O alarme de advertência do painel frontal não é ativado quando o interruptor POWER SELECT estiver regulado para a posição ⓑ.



Botão de reinicialização

Quando terminar a instalação e as ligações, não se esqueça de carregar no botão de reinicialização com a ponta de uma caneta, etc.



Nota sobre a função do controlo

O pino 5 do conector de alimentação do aparelho fornece + 12 V CC quando se liga o sintonizador ou se activa a função ATA (Activação automática do sintonizador), AF (Frequência alternativa) ou TA (Informações sobre o trânsito).

Ligação para alimentação contínua da memória

Quando está ligado o pino 4 ou o pino 7 do conector de alimentação do aparelho, o circuito da memória recebe sempre alimentação, mesmo que não rode a chave da ignição.

Notas sobre a ligação dos altifalantes

- Antes de ligar os altifalantes, desligue o aparelho.
- Utilize altifalantes com impedância de 4 a 8 ohm, e com capacidade admissível de potência adequada. Caso contrário, os altifalantes poderão sofrer avarias.
- Não ligue os terminais do sistema de altifalantes ao chassi do automóvel, e não ligue os terminais do altifalante direito aos terminais do altifalante esquerdo.
- Não tente ligar os altifalantes em paralelo.
- Não ligue nenhum sistema de altifalantes activos (com amplificadores incorporados) aos terminais dos altifalantes do aparelho. Caso o faça, poderá avariar o sistema de altifalantes activos. Portanto, não se esqueça de ligar altifalantes passivos a estes terminais.

Power Connection

Power connectors may vary depending on the car. Check your car's power connector diagram to make sure the connections match correctly. There are two basic types. You may need to switch the positions of the jump connector. Before connecting the unit the car's power supply, be sure to match the position of the jump connector to the car's pin order. If the power connector of your car does not match the connector on the unit, use the supplied connectors ⑥ and ⑦. If you have any questions and problems connecting your unit that are not covered in this manual, please consult the car dealer.

WARNING

Jump connector

Check the pin position of the power connector of the car with the table on the right. If positions 4 and 7 are reversed, remove the jump connector and shift it to the rightmost position as shown in the illustration.

Conexión de alimentación

Los conectores de alimentación pueden variar en función del automóvil. Consulte el diagrama del conector de alimentación del automóvil para comprobar que las conexiones coinciden correctamente. Existen dos tipos básicos. Es posible que sea necesario cambiar las posiciones del conector de empalme. Antes de conectar la unidad al suministro de alimentación del automóvil, asegúrese de que la posición del conector de empalme coincide con el orden de terminales del dicho automóvil. Si el conector de alimentación del automóvil no coincide con el de la unidad, emplee los conectores ⑥ y ⑦ suministrados. Si desea realizar alguna consulta o solucionar algún problema referentes a la conexión de la unidad que no aparezcan en este manual, póngase en contacto con el concesionario automovilístico.

ADVERTENCIA

Conector de empalme

Compruebe la posición de terminal del conector de alimentación del automóvil con la tabla de la derecha. Si las posiciones 4 y 7 se invierten, retire el conector de empalme y desplácelo hasta la posición del extremo derecho como se muestra en la ilustración.

Strömanslutningsschema

Strömanslutningarna kan variera beroende på vilken bil du har. Kontrollera bilens diagram över strömanslutningar för att kontrollera att anslutningarna passar ihop. Det finns två huvudtyper. Du kan behöva ändra positionerna på överkopplingen. Innan du ansluter enheten till bilens strömförsörjning bör du kontrollera att överkopplingens placering överensstämmer med bilens polordning. Om din bils strömanslutningar inte överensstämmer med anslutningen på enheten använder du de medföljande kontaktdonen ⑥ och ⑦. Om du har några frågor eller problem när det gäller anslutningen av enheten som inte tas upp i denna bruksanvisning kan du kontakta bilaterförsäljaren.

VARNING

Överkoppling

Jämför bilens strömanslutning med tabellen till höger. Om positionerna 4 och 7 är omkastade tar du bort överkopplingen och flyttar den till positionen längst till höger.

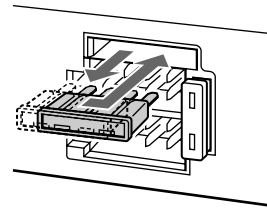
Diagrama de ligação de corrente

Os conectores de alimentação podem variar de automóvel para automóvel. Verifique o diagrama do conector de alimentação do seu automóvel, para ter a certeza de que a correspondência das ligações está correcta. Há dois tipos básicos. Pode ter que trocar as posições do conector jump. Antes de ligar o aparelho à fonte de alimentação do automóvel, não se esqueça de fazer a correspondência entre a posição do conector jump e a ordem dos pinos do automóvel. Se o conector de alimentação auxiliar do seu automóvel não corresponder ao conector do aparelho, utilize os conectores ⑥ e ⑦ fornecidos. Se tiver dúvidas ou problemas ao ligar o aparelho que não estejam referidos neste manual, consulte o vendedor do automóvel.

AVISO

Conector jump

Verifique a posição dos pinos do conector de alimentação do automóvel na tabela à direita. Se as posições 4 e 7 estiverem invertidas, remova o conector jump e mude-o para a posição mais à direita, tal como se mostra na ilustração.



Connection example

Ejemplo de conexiones

Anslutningarna enligt exemplet

Exemplo de ligações

* Note for the aerial connecting
If your car aerial is an ISO (International Organization for Standardization) type, use the supplied adapter ⑤ to connect it.

* Nota sobre la conexión de la antena
Si la antena del automóvil es del tipo ISO (International Organization for Standardization), emplee el adaptador suministrado para ⑤ conectarla.

* Angående antennanslutning
Om motorantennen är av ISO-typ (International Organization for Standardization), använd du medföljande adapter ⑤ för att ansluta den.

* Nota referente à ligação da antena
Se a antena do automóvel for uma antena de tipo ISO (International Organization for Standardization), utilize o adaptador fornecido ⑤ para fazer a ligação respectiva.

from car aerial
a la antena del automóvil
från bilantenn
à antena do automóvel

⑤*

REMOTE IN

Fuse (10 A)
Fusible (10 A)
Säkring (10 A)
Fusivel (10 A)

from the car's speaker connector
del conector de altavoz del automóvil
från bilens högtalaranslutning
a partir do conector do altifalante do automóvel

Rotary commander (RM-X2S) (not supplied)
Controlador remoto gtorio (RM-X2S) (no suministrado)
Vridkontroll (RM-X2S) (medföljer inte)
Comando rotativo (RM-X2S) (não fornecido)

Pin Pin Pol Pino	Function Función Funktion Função	Pin Pin Pol Pino	Function Función Funktion Função
4	continuous power supply suministro de alimentación continua kontinuerlig strömförsörjning alimentação ininterrupta de corrente	7	switched power supply suministro de alimentación switchad strömförsörjning fornecimento comutado de corrente
5	power antenna control antena eléctrica elektrisk seriell antena eléctrica	8	ground toma de tierra jord Terra

Pin Pin Pol Pino	Function Función Funktion Função	Pin Pin Pol Pino	Function Función Funktion Função
1	+; Speaker, Rear, Right +; Altavoz, parte posterior, derecho +; Högtalare, bakre, höger Altifalante, Parte de trás, Direito	5	+; Speaker, Front, Left +; Altavoz, parte frontal, izquierdo Högtalare, främre, vänster Altifalante, Parte da frente, Esquerdo
2	-; Speaker, Rear, Right -; Altavoz, parte posterior, derecho Högtalare, bakre, höger Altifalante, Parte de trás, Direito	6	-; Speaker, Front, Left -; Altavoz, parte frontal, izquierdo Högtalare, främre, vänster Altifalante, Parte da frente, Esquerdo
3	+; Speaker, Front, Right +; Altavoz, parte frontal, derecho Högtalare, främre, höger Altifalante, Parte da frente, Direito	7	+; Speaker, Rear, Left +; Altavoz, parte posterior, izquierdo Högtalare, bakre, vänster Altifalante, Parte de trás, Esquerdo
4	-; Speaker, Front, Right -; Altavoz, parte frontal, derecho Högtalare, främre, höger Altifalante, Parte da frente, Direito	8	-; Speaker, Rear, Left -; Altavoz, parte posterior, izquierdo Högtalare, bakre, vänster Altifalante, Parte de trás, Esquerdo