

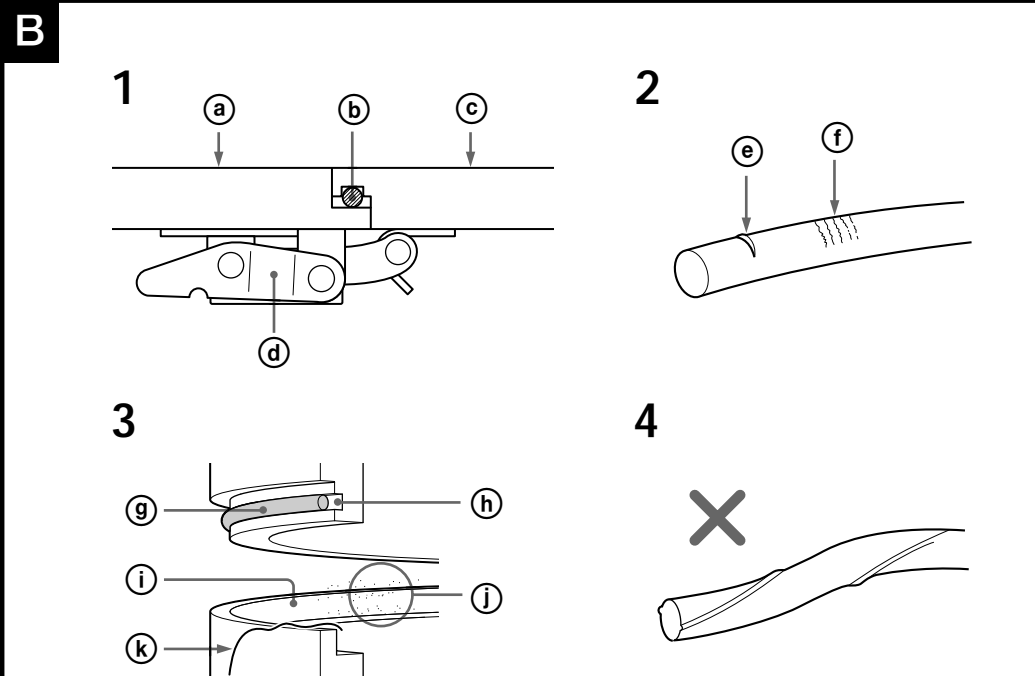
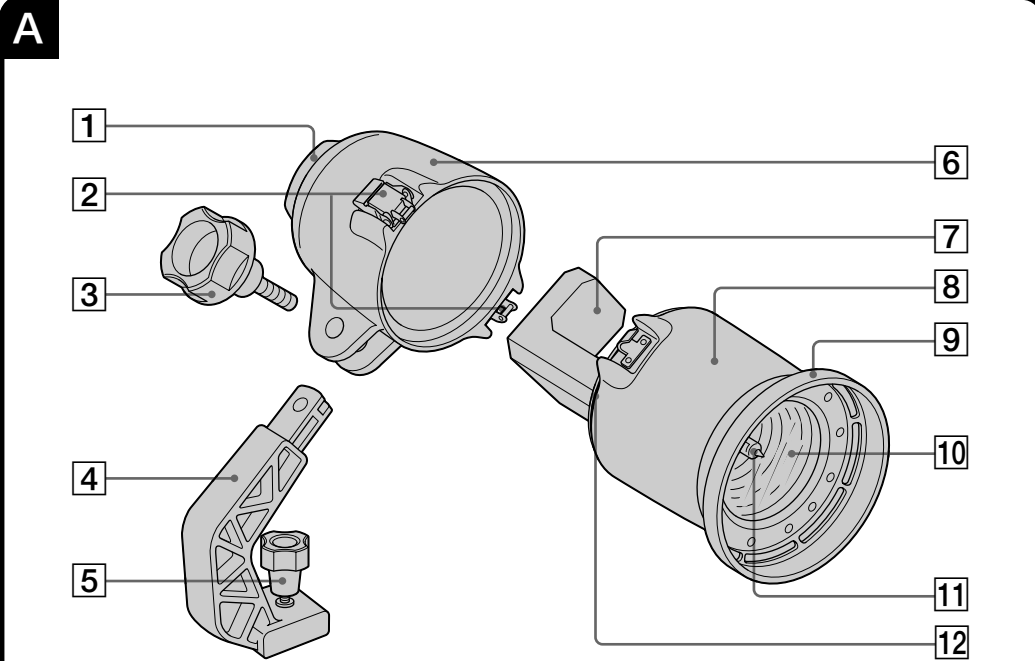
Underwater Video Light

Operating Instructions

Mode d'emploi

HVL-ML20

Sony Corporation © 1997 Printed in Japan



Before operating the unit please read this manual thoroughly and retain it for future reference.

For customers in the USA and Canada

DISPOSAL OF LITHIUM ION BATTERY.

LITHIUM ION BATTERY. DISPOSE OF PROPERLY.

You can return your unwanted lithium ion batteries to your nearest Sony Service Center or Factory Service Center.

Note: In some areas the disposal of lithium ion batteries in household or business trash may be prohibited.

For the Sony Service Center nearest you call 1-800-222-SONY (United States only)
For the Sony Factory Service Center nearest you call 416-499-SONY (Canada only)

Caution: Do not handle damaged or leaking lithium ion battery.

Precautions

- Do not leave the light turned on for more than 1 minute on land. The front casing may be damaged by overheating and this may cause water to leak in.
- Never look directly at the light while the video light is on.
- Avoid rough handling of the video light. Be careful not to drop it.
- After using the light in the sea, submerge the video light in fresh water for a while with the buckles fastened to thoroughly remove the sea water. Then rinse it with fresh water and dry it with a soft cloth.
- To clean the video light use fresh water or mild detergent solution. Never use solvents such as alcohol, benzene, thinner or oil. They might damage the finish or the light itself.
- Avoid storing the video light in a hot or very cold place, in a place subject to direct sunlight or excessive dust, or together with naphthalene or camphor. This will damage the video light.
- When transporting the video light, remove the battery pack to avoid accidentally turning the light on.
- There is a magnet in the switch. Do not place magnetic cards near the switch.

Identifying the parts

See illustration **A**

- Power Switch
- Buckle
- Angle lock screw
- Arm
- Arm lock screw
- Rear casing
- Battery pack holder
- Front casing
- Guard
- Front glass
- Halogen lamp
- O-ring

Notes on the O-ring

See illustration **B**

The O-ring assures the waterproof function. (ill. B-1)

- Ⓐ Rear casing
- Ⓑ O-ring
- Ⓒ Front casing
- Ⓓ Buckle

To maintain waterproof integrity, use the O-ring correctly. Incorrect operation or attachment may cause water to leak in.

Check that there are no scratches or cracks. (ill. B-2)

- Ⓔ Crack
- Ⓕ Scratches

Scratches or cracks on the O-ring may cause water to leak in. If there are any, replace the damaged O-ring with a new one.

Do not remove the O-ring from the groove with a metal tool or a tool with a sharp point.

Remove any dust, sand or hair from the O-ring. (ill. B-3)

- Ⓗ O-ring
- Ⓘ O-ring groove
- Ⓛ Surface where the O-ring touches
- Ⓜ Dust, sand
- Ⓨ Hair

Check that there is no dust, sand or hair on the O-ring, or in the groove or on the surface where it touches. If there is, remove it completely, or the O-ring and the surface of the video light body may be damaged and water may leak in.

Grease on the O-ring.

Grease protects the O-ring from wear. After checking that there are no cracks or dust on the O-ring, grease it using a finger. During greasing, recheck that there are no cracks or dust. Never use cloth or paper for greasing because the fibers may cling.

Do not twist the O-ring. (ill. B-4)

Set the O-ring into the groove evenly. Never twist it.

Do not trap the O-ring between the casings.

When closing the casing, be careful not to trap the O-ring between the front and rear casings. If this happens, not only will the O-ring be damaged, but also water may leak in.

Storage

Store the supplied spare O-ring in a cool place, packed in the original carton. Be sure to avoid the following.

- Exposure to direct sunlight
- Placing a heavy object on the O-ring
- Folding the O-ring

Useful life of the O-ring

It depends upon the maintenance and the length of use, but we recommend changing the O-ring every one or two years.

When buying grease or the O-ring

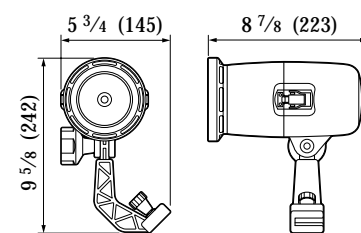
To replace grease (2-115-921-01) or the O-ring (3-945-133-01), contact your nearest Sony Service Center or Sony Shop.

Sony does not accept liability for damage to the underwater video light and for the cost of recording if water leakage caused by incorrect operation occurs.

Specifications

Material	Plastic (ABS, PC), glass	
Waterproof facility	O-ring, 2 buckles	
Usable depth	Up to 246 feet (75 meters)	
Power requirements	Supplied from Sony NP-F930, NP-F730, NP-720 rechargeable battery packs	
Bulb	20 W halogen lamp (1)	
Continuous lighting time		
	Battery	
	Lighting time	
	NP-F930	75 min.
	NP-F730	45 min.
	NP-720	40 min.

Color temperature	3200 °K
Life of bulb	Approx. 100 hours (average)
Underwater illumination distance	Approx. 6.5 feet (2 m) (The figure varies depending on clearness of the water.)
Dimensions	unit: inches (mm)



Mass	Approx. 3 lb 12 oz (1.7 kg) incl. the arm, not incl. the battery pack
Accessories supplied	Spare O-ring (1) Grease (1)

Design and specifications subject to change without notice.



This mark indicates that this product is a genuine accessory for Sony video products. When purchasing Sony video products, Sony recommends that you purchase accessories with this "GENUINE VIDEO ACCESSORIES" mark.

Avant la mise en service de cet appareil, veuillez lire attentivement ce mode d'emploi et le conserver pour toute référence future.

Pour les clients aux États-Unis et au Canada

DEPOT DES BATTERIES AU LITHIUM-ION.

DEPOSEZ LES BATTERIES AU LITHIUM-ION AUX ENDROITS RECOMMANDÉS.

Vous pouvez rapporter les batteries au lithium-ion dans un centre de Service Sony ou dans un point de ramassage.

Remarque: Dans certain pays, il est interdit de jeter les batteries au lithium-ion avec les ordures ménagères ou dans les poubelles de bureau.

Pour connaître le centre de Service Sony le plus proche de chez vous, composez le 1-800-222-SONY (États-Unis uniquement)
Pour connaître le point de ramassage le plus proche de chez vous, composez le 416-499-SONY (Canada uniquement)

Avertissement: Ne pas utiliser des batteries au lithium-ion qui sont endommagées ou qui fuient.

Précautions

- Ne pas laisser la lampe allumée plus d'une minute à l'air libre. La partie avant du boîtier pourrait être endommagée par une surchauffe, ce qui entraînerait des infiltrations d'eau.
- Ne jamais regarder directement la lampe vidéo quand elle est allumée.
- Évitez tout manèment brutal de la lampe vidéo et veillez à ne pas la laisser tomber.
- Après utilisation de la lampe dans l'eau de mer, plongez-la dans de l'eau douce et laissez-la tremper, boucles fermées, pour enlever toute trace d'eau de mer. Rincez-la ensuite à l'eau douce et séchez-la avec un chiffon doux.
- Pour nettoyer la lampe vidéo, utilisez de l'eau douce ou une solution détergente neutre. Ne jamais utiliser de solvants comme de l'alcool, de la benzine, du diluant ou de l'huile. Ces produits pourraient abîmer la finition ou la lampe elle-même.
- Évitez d'entreposer la lampe vidéo dans un endroit très chaud ou très froid, en plein soleil, dans un endroit poussiéreux ou avec de la naphtaline ou du camphre, pour ne pas endommager la lampe.
- Avant de transporter la lampe vidéo, retirez la batterie rechargeable pour éviter un allumage accidentel.
- L'interrupteur est équipé d'un aimant. Ne pas mettre de cartes magnétiques près de l'interrupteur.

Nomenclature

Voir l'illustration **A**

- Interrupteur d'alimentation
- Boucle
- Vis de blocage d'angle
- Bras
- Vis de blocage du bras
- Partie arrière du boîtier
- Logement de la batterie rechargeable
- Partie avant du boîtier
- Protection
- Verre avant
- Lampe à halogène
- Joint torique

Remarques sur le joint torique

Voir l'illustration **B**

L'étanchéité dépend du joint torique. (ill. B-1)

- Ⓐ Partie arrière du boîtier
- Ⓑ Joint torique
- Ⓒ Partie avant du boîtier
- Ⓓ Boucle

Pour maintenir l'intégrité de l'étanchéité, utilisez correctement le joint torique. Un fonctionnement ou une mise en place incorrects peuvent entraîner des infiltrations d'eau.

Confirmez l'absence d'égratignures et de fissures.

(ill. B-2)

- Ⓔ Fissure
- Ⓕ Égratignures

Des égratignures ou des fissures sur le joint torique peuvent entraîner des infiltrations d'eau. Si vous constatez la présence d'égratignures ou de fissures, remplacez le joint torique endommagé par un neuf. Ne pas sortir le joint torique de la rainure à l'aide d'un outil métallique ou pointu.

Enlevez toute poussière, grain de sable ou cheveu du joint torique. (ill. B-3)

- Ⓗ Joint torique
- Ⓘ Rainure du joint torique
- Ⓛ Surface en contact avec le joint torique
- Ⓜ Poussière, sable
- Ⓨ Cheveu

Assurez-vous qu'il n'y a pas de poussière, de grain de sable ni de cheveu sur le joint torique, dans la rainure ou sur les surfaces en contact avec le joint torique. S'il y en a, retirez-les tous, sinon, le joint torique et la surface du boîtier de la lampe vidéo pourraient être endommagés, ce qui entraînerait des infiltrations d'eau.

Graissage du joint torique.

Le graissage sert à protéger le joint torique de l'usure. Après avoir vérifié qu'il n'y a ni fissures ni poussière sur le joint torique, graissez-le à l'aide de votre doigt. Pendant le graissage, vérifiez encore l'absence de fissures et de poussière. Ne jamais utiliser un chiffon ou du papier pour le graissage car des fibres pourraient adhérer au joint.

Ne pas tordre le joint torique.

(ill. B-4)

Posez uniformément le joint dans la rainure sans le tordre.

Ne pas coincer le joint torique entre les parties du boîtier.

Quand vous refermez le boîtier, faites attention à ne pas coincer le joint torique entre les parties avant et arrière, sinon, non seulement le joint torique serait endommagé mais des infiltrations d'eau pourraient aussi se produire.

Stockage

Rangez le joint torique de rechange fourni dans un endroit frais, dans son emballage d'origine. Évitez les situations suivantes:

- Le joint torique est en plein soleil
- Un objet lourd est posé sur le joint torique
- Le joint torique est plié

Durée de vie du joint torique

Elle est tributaire du soin apporté à son entretien et du nombre d'heures d'utilisation, mais nous vous conseillons de le remplacer tous les ans ou tous les deux ans.

Pour acheter de la graisse ou un joint torique

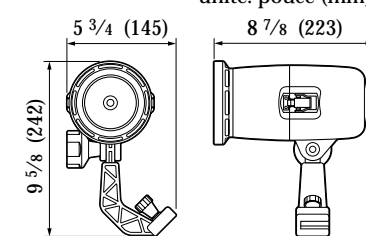
Si vous voulez remplacer la graisse (2-115-921-01) ou le joint torique (3-945-133-01), veuillez contacter un centre de réparations Sony ou votre revendeur Sony.

Si une infiltration d'eau se produit par suite d'une utilisation incorrecte, Sony décline toute responsabilité pour les dégâts subis par la lampe vidéo, ainsi que pour les frais de l'enregistrement effectué avec cet appareil.

Spécifications

Matériau	Plastique (ABS, PC), verre	
Étanchéité	Par joint torique, 2 boucles	
Profondeur d'utilisation	Jusqu'à 246 pieds (75 mètres)	
Alimentation	Batteries rechargeables Sony NP-F930, NP-F730, NP-720	
Ampoule	Lampe à halogène de 20 W (1)	
Durée d'éclairage en continu		
	Batterie	
	Durée d'éclairage	
	NP-F930	75 min.
	NP-F730	45 min.
	NP-720	40 min.

Température de couleur	3200 °K
Durée de vie de l'ampoule	Env. 100 heures (moyenne)
Portée de l'éclairage sous l'eau	Env. 6,5 pieds (2 m) (Varie selon la transparence de l'eau.)
Dimensions	unité: pouce (mm)



Poids	Env. 3 lb. 12 oz. (1,7 kg), bras compris, batterie rechargeable non comprise
Accessoires fournis	Joint torique de rechange (1) Graisse (1)

La conception et les spécifications peuvent être modifiées sans préavis.



Ce label indique qu'il s'agit d'un accessoire authentique pour produits vidéo Sony. Lorsque vous achetez des produits vidéo Sony, nous vous recommandons d'acheter des accessoires munis de ce label "GENUINE VIDEO ACCESSORIES".