

# Installation

# Instalación

###

SONY®

3-856-692-11 (1)

## Precautions

- Choose the installation location carefully so that the unit will not hamper the driver during driving.
- Avoid installing the unit where it would be subject to high temperatures, such as from direct sunlight or hot air from the heater, or where it would be subject to dust, dirt or excessive vibration.
- Use only the supplied mounting hardware for a safe and secure installation.

## Mounting angle adjustment

Adjust the mounting angle to less than 20°.

## Precauciones

- Elija cuidadosamente el lugar de montaje de forma que la unidad no interfiera las funciones normales de conducción.
- Evite instalar la unidad donde pueda quedar sometida a altas temperaturas, como a la luz solar directa o al aire de calefacción, o a polvo, suciedad, o vibraciones excesivas.
- Para realizar una instalación segura y firme, utilice solamente la ferretería de montaje suministrada.

## Ajuste del ángulo de montaje

Ajuste el ángulo de montaje a menos de 20°.

#####

###

###

###

## Mounting Example

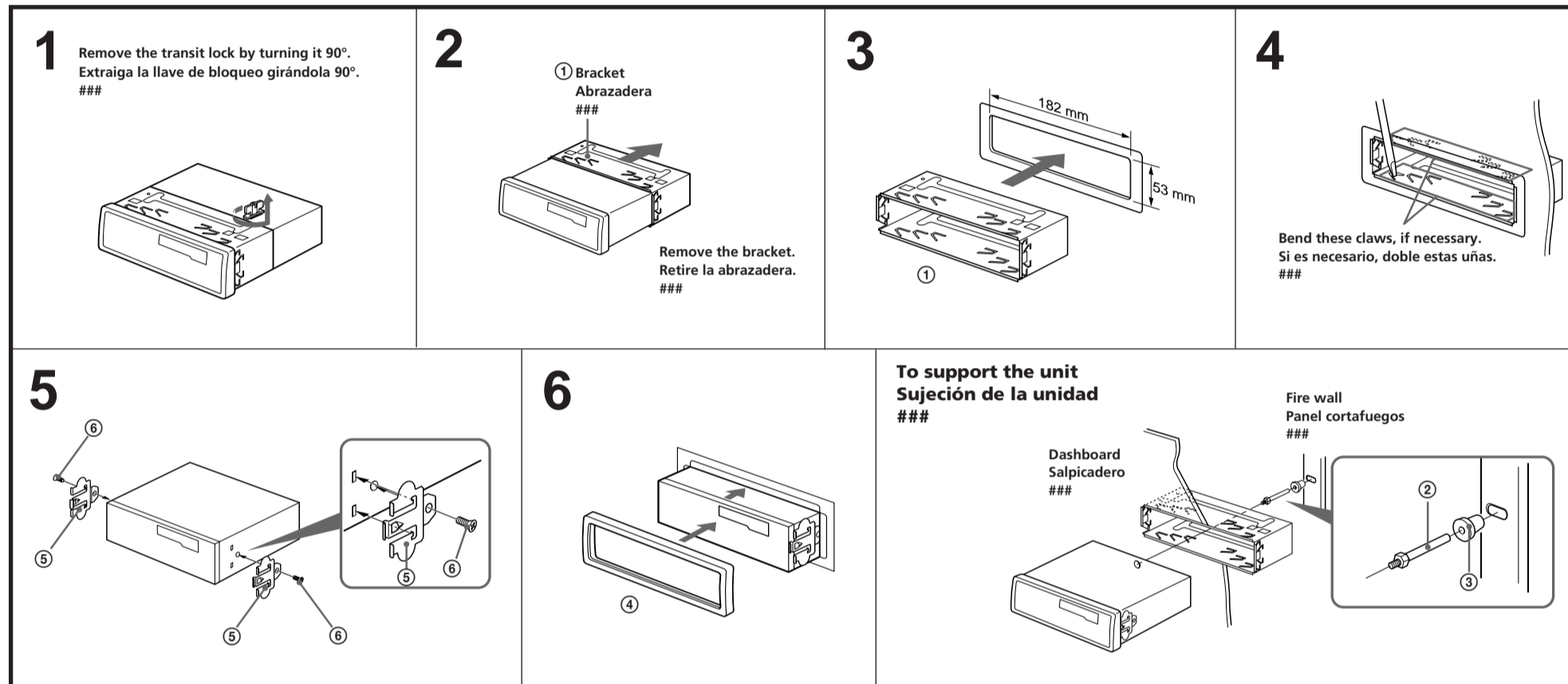
Installation in the dashboard

## Ejemplo de montaje

Instalación en el salpicadero

###

###



## Mounting the Unit in a Japanese Car

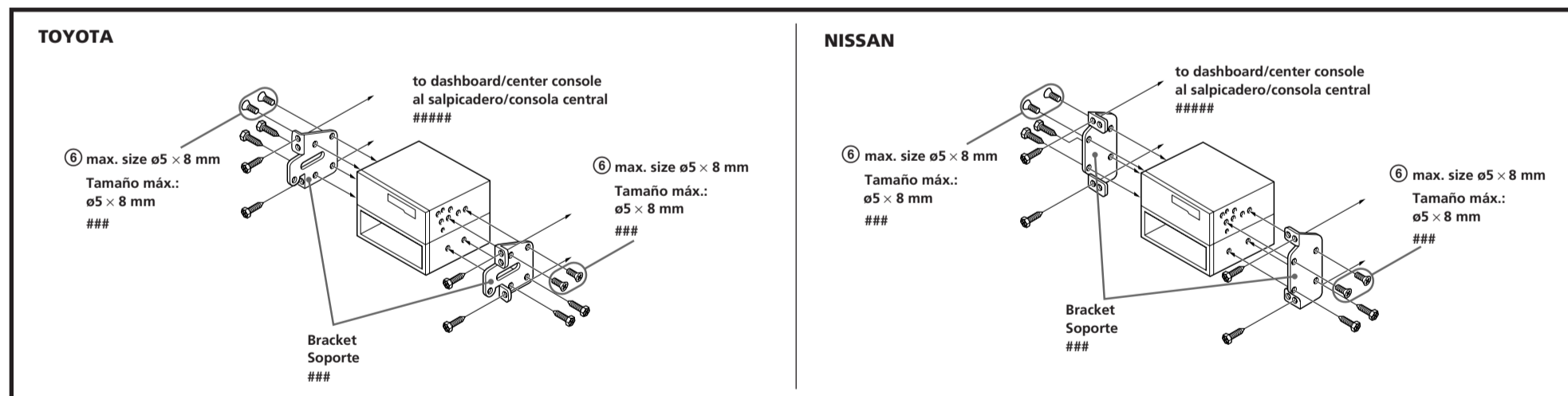
You may not be able to install this unit in some makes of Japanese cars. In such a case, consult your Sony dealer.

## Montaje de la unidad en un automóvil japonés

Usted no podrá instalar esta unidad en algunos automóviles japoneses. En tal caso, consulte a su proveedor Sony.

#####

#####



### Note

To prevent malfunction, install only with the supplied screws ⑥ and use existing parts supplied to your car.

### Nota

Para evitar que se produzcan fallos, realice la instalación solamente con los tornillos suministrados ⑥ y utilice los componentes suministrados para el automóvil.

###

###

# FM/AM Cassette Car Stereo

Installation/Connections

Instalación/Conexions

###

XR-1940

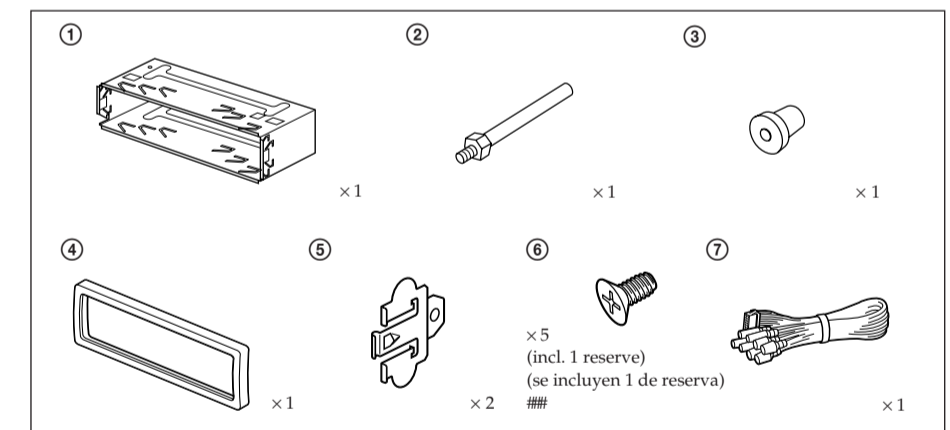
Sony Corporation © 1996 Printed in Hong Kong

## Parts for Installation and Connections Componentes de montaje y conexiones

###

The numbers in the list are keyed to those in the instructions.  
Los números de la lista corresponden a los de las instrucciones.

###



# Connections/Conexiones/#####

## Caution

- This unit is designed for negative ground 12 V DC operation only.
- Before making connections, disconnect the ground terminal of the car battery to avoid short circuits.
- Connect the **yellow** and **red** power input leads only after all other leads have been connected.
- **Run all ground wires to a common ground point.**

#####

- #####
- #####
- #####
- #####
- #####

## Precauciones

- Esta unidad ha sido diseñada para alimentarse con 12 V CC, negativo a masa, solamente.
- Antes de realizar las conexiones, desconecte el terminal de puesta a masa de la batería del automóvil a fin de evitar cortocircuitos.
- Conecte los cables conectores de alimentación **amarillo** y **rojo** solamente después de haber conectado los demás.
- **Conecte todos los conductores de puesta a masa a un punto común.**

## Frequency Select Switch

The AM (FM) tuning interval is factory-set to the 9K (50 K) position. If the frequency allocation system of your country is based on 10 kHz (200 kHz) interval, set the switch on the bottom of the unit to the 10 K (200 K) position before making connections.

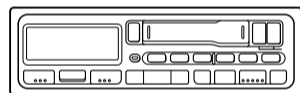
#####

###  
###  
###

## Selector de frecuencia

El intervalo de sintonía de AM (FM) ha sido ajustado en fábrica a la posición 9 K (50 K). Si el sistema de asignación de frecuencias de su país se basa en el intervalo de 10 kHz (200 kHz), ponga este selector, situado en la base de la unidad, en la posición 10 K (200 K) antes de realizar las conexiones.

Change the position with a jeweler's screwdriver, etc.  
Cambie la posición con un destornillador de relojero, etc.  
#####



## Connection Example

## Ejemplo de conexiones

###

