

Precautions

- Choose the installation location carefully so that the unit will not hamper the driver during driving.
- Avoid installing the unit where it would be subject to high temperatures, such as from direct sunlight or hot air from the heater, or where it would be subject to dust, dirt or excessive vibration.
- Use only the supplied mounting hardware for a safe and secure installation.

Mounting angle adjustment

Adjust the mounting angle to less than 20°.

Precauciones

- Elija cuidadosamente el lugar de montaje de forma que la unidad no interfiera las funciones normales de conducción.
- Evite instalar la unidad donde pueda quedar sometida a altas temperaturas, como a la luz solar directa o al aire de calefacción, o a polvo, suciedad, o vibraciones excesivas.
- Para realizar una instalación segura y firme, utilice solamente la ferretería de montaje suministrada.

Ajuste del ángulo de montaje

Ajuste el ángulo de montaje a menos de 20°.

#####

###

###

###

Mounting Example

Installation in the dashboard

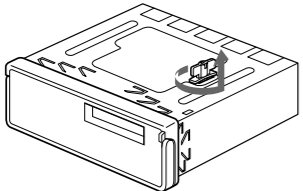
Ejemplo de montaje

Instalación en el salpicadero

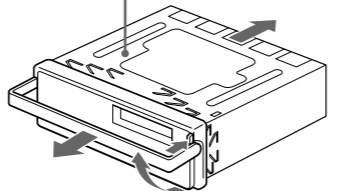
###

###

1 Remove the transit lock by turning it 90°.
Extraiga la llave de bloqueo girándola 90°.
###

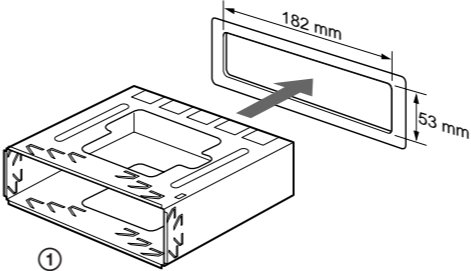


2 Bracket
Abrazadera
###

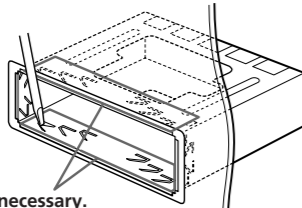


Remove the bracket.
Retire la abrazadera.
###

3

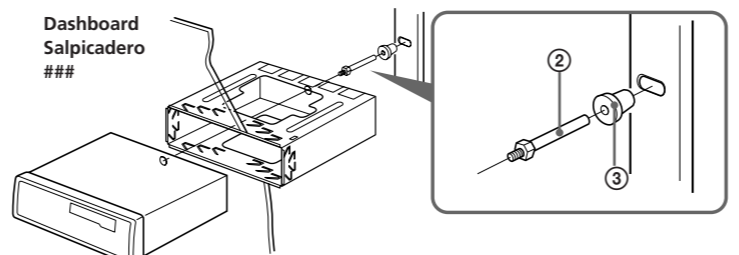


4



Bend these claws, if necessary.
Si es necesario, doble estas pestañas.
###

5 Fire wall
Panel cortafuegos
###



Dashboard
Salpicadero
###

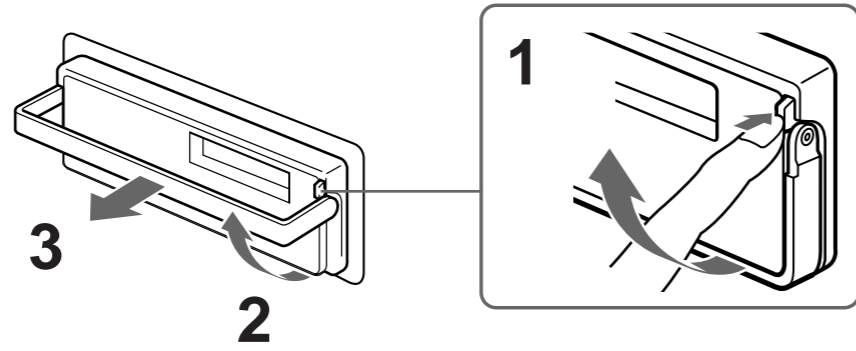
Use ② to adjust the length as required by the car model.
Utilice ② para ajustar la longitud necesaria para el modelo de automóvil.
###

Removing the Unit

Extracción de la unidad

###

This prevents your car stereo set from being stolen.
Esto evita el robo del equipo estéreo del vehículo.
#####



Caution
Be careful when you remove the unit. The rear of the unit becomes very hot just after operating it because of a built-in power amplifier.

Nota
Tenga cuidado cuando extraiga la unidad. La unidad estará muy caliente inmediatamente después de haberla utilizado debido a su amplificador de potencia incorporado.

###

FM/AM Cassette Car Stereo

Installation/Connections

Instalación/Conexions

###

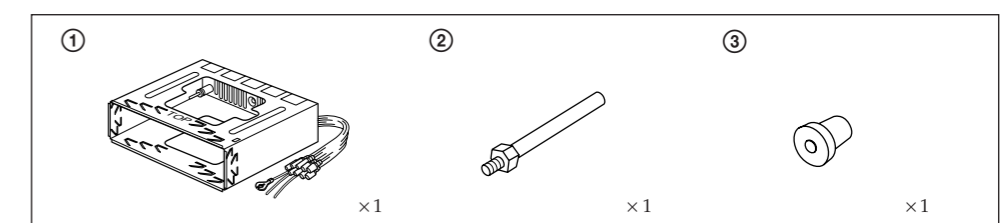
XR-1950

Sony Corporation © 1996 Printed in Hong Kong

Parts for Installation and Connections Componentes de montaje y conexiones

###

The numbers in the list are keyed to those in the instructions.
Los números de la lista corresponden a los de las instrucciones.
###



Connections/Conexiones

/#####

Caution

- This unit is designed for negative ground 12 V DC operation only.
- Before making connections, disconnect the ground terminal of the car battery to avoid short circuits.
- Connect the **yellow** and **red** power input leads only after all other leads have been connected.
- **Run all ground wires to a common ground point.**

#####

- #####
- #####
- #####
- #####
- #####

Precauciones

- Esta unidad ha sido diseñada para alimentarse con 12 V CC, negativo a masa, solamente.
- Antes de realizar las conexiones, desconecte el terminal de puesta a masa de la batería del automóvil a fin de evitar cortocircuitos.
- Conecte los cables conectores de alimentación **amarillo** y **rojo** solamente después de haber conectado los demás.
- **Conecte todos los conductores de puesta a masa a un punto común.**

Frequency Select Switch

The AM (FM) tuning interval is factory-set to the 9K (50 K) position. If the frequency allocation system of your country is based on 10 kHz (200 kHz) interval, set the switch on the bottom of the unit to the 10 K (200 K) position before making connections.

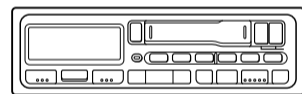
#####

###

Selector de frecuencia

El intervalo de sintonía de AM (FM) ha sido ajustado en fábrica a la posición 9 K (50 K). Si el sistema de asignación de frecuencias de su país se basa en el intervalo de 10 kHz (200 kHz), ponga este selector, situado en la base de la unidad, en la posición 10 K (200 K) antes de realizar las conexiones.

Change the position with a jeweler's screwdriver, etc.
Cambie la posición con un destornillador de relojero, etc.
#####



Connection Example

Ejemplo de conexiones

###

