

FM/AM Compact Disc Player

Installation/Connections

Instalación/Conexions

###



CDX-2100

Sony Corporation © 1996 Printed in Korea

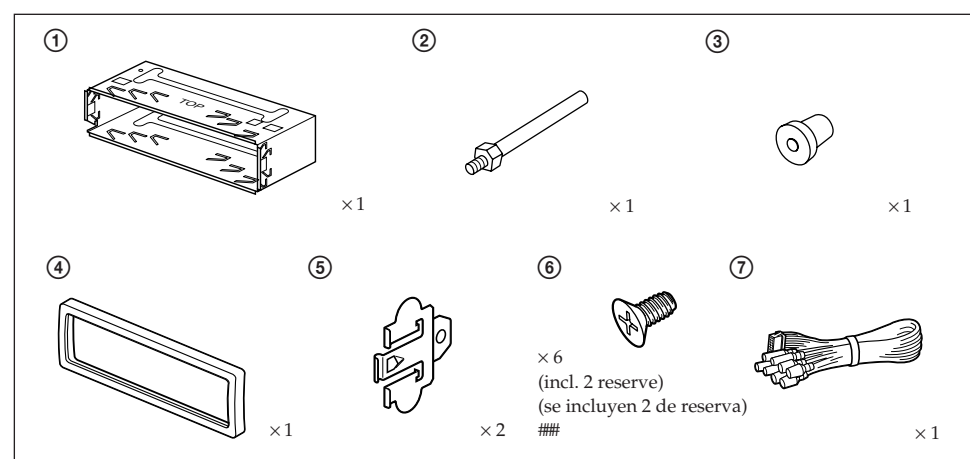


Parts for Installation and Connections Componentes de montaje y conexiones

###

The numbers in the list are keyed to those in the instructions.
Los números de la lista corresponden a los de las instrucciones.

###



Installation

Instalación

###

Precautions

- Do not tamper with the four holes on the upper surface of the unit. They are for tuner adjustments to be done only by service technicians.
- Choose the installation location carefully so that the unit will not hamper the driver during driving.
- Avoid installing the unit where it would be subject to high temperatures, such as from direct sunlight or hot air from the heater, or where it would be subject to dust, dirt or excessive vibration.
- Use only the supplied mounting hardware for a safe and secure installation.

Mounting angle adjustment

Adjust the mounting angle to less than 20°.

Precauciones

- No toque los cuatro orificios de la superficie superior de la unidad. Estos orificios son para ajustes del sintonizador que solamente deberán realizar técnicos de reparación.
- Elija cuidadosamente el lugar de montaje de forma que la unidad no interfiera las funciones normales de conducción.
- Evite instalar la unidad donde pueda quedar sometida a altas temperaturas, como a la luz solar directa o al aire de calefacción, o a polvo, suciedad, o vibraciones excesivas.
- Para realizar una instalación segura y firme, utilice solamente la ferretería de montaje suministrada.

Ajuste del ángulo de montaje

Ajuste el ángulo de montaje a menos de 20°.

#####

###

###

###

Mounting Example

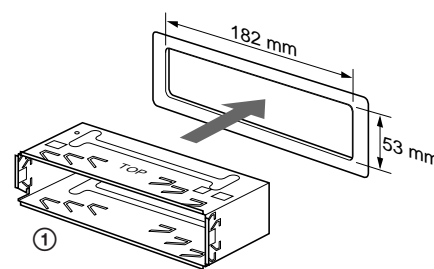
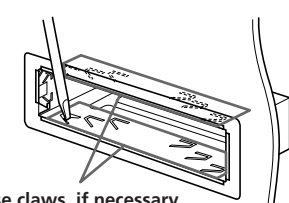
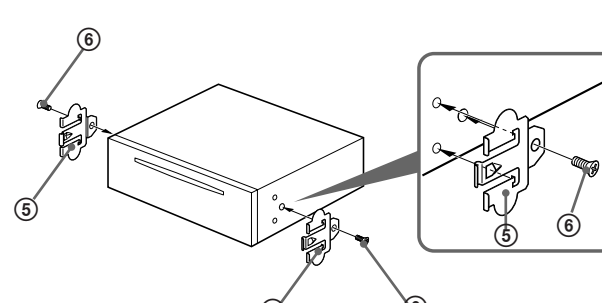
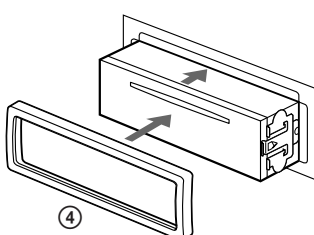
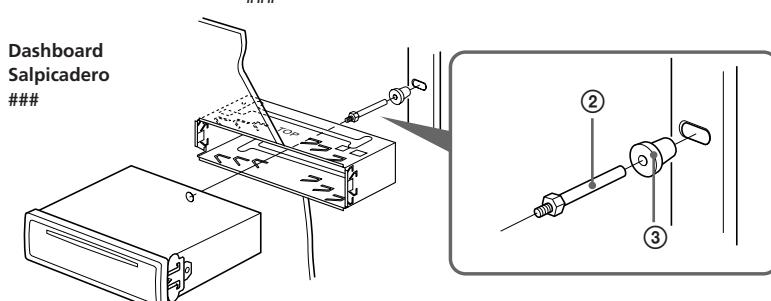
Installation in the dashboard

Ejemplo de montaje

Instalación en el salpicadero

###

###

<p>1</p>  <p>With the TOP marking up Con la marca TOP hacia arriba. ###</p>	<p>2</p>  <p>Bend these claws, if necessary. Si es necesario, doble estas uñas. ###</p>	<p>3</p> 
<p>4</p> 	<p>To support the unit Sujeción de la unidad ###</p>	<p>Fire wall Panel cortafuegos ###</p> <p>Dashboard Salpicadero ###</p> 

Mounting the Unit in a Japanese Car

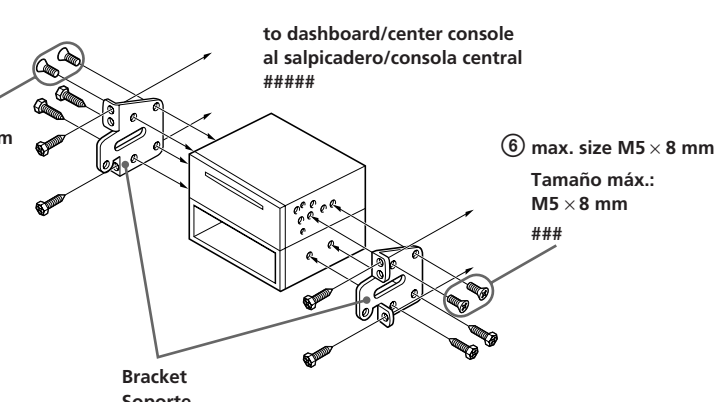
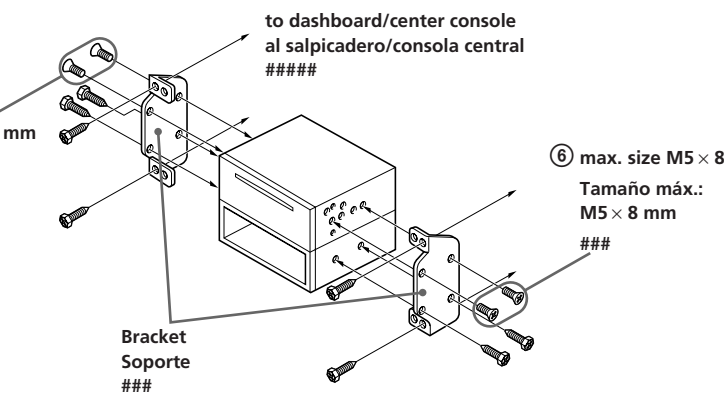
You may not be able to install this unit in some makes of Japanese cars. In such a case, consult your Sony dealer.

Montaje de la unidad en un automóvil japonés

Usted no podrá instalar esta unidad en algunos automóviles japoneses. En tal caso, consulte a su proveedor Sony.

####

#####

<p>TOYOTA</p>  <p>to dashboard/center console al salpicadero/consola central #####</p> <p>⑥ max. size M5 × 8 mm Tamaño máx.: M5 × 8 mm ###</p> <p>Bracket Soporte ###</p>	<p>NISSAN</p>  <p>to dashboard/center console al salpicadero/consola central #####</p> <p>⑥ max. size M5 × 8 mm Tamaño máx.: M5 × 8 mm ###</p> <p>Bracket Soporte ###</p>
--	---

Note
To prevent malfunction, install only with the supplied screws ⑥ and use existing parts supplied to your car.

Nota
Para evitar que se produzcan fallos, realice la instalación solamente con los tornillos suministrados ⑥ y utilice los componentes suministrados para el automóvil.

###

###

Connections

Conexiones

####

Caution

- This unit is designed for negative ground 12 V DC operation only.
- Before making connections, disconnect the ground terminal of the car battery to avoid short circuits.
- Connect the **yellow** and **red** power input leads only after all other leads have been connected.
- Be sure to connect the red power input lead to the positive 12 V power terminal which is energized when the ignition key is in the accessory position.
- **Run all ground wires to a common ground point.**

Precauciones

- Esta unidad ha sido diseñada para alimentarse con 12 V CC, negativo a masa, solamente.
- Antes de realizar las conexiones, desconecte el terminal de puesta a masa de la batería del automóvil a fin de evitar cortocircuitos.
- Conecte los cables conectores de alimentación **amarillo y rojo** solamente después de haber conectado los demás.
- Cerciórese de conectar el cable conector de alimentación rojo a un terminal de 12 V positivo que se energice al poner la llave de encendido en la posición para accesorios.
- **Conecte todos los conductores de puesta a masa a un punto común.**

####

- #####
- #####
- #####
- #####
- #####

If Your Car has an Accessory Position on the Ignition Key Switch — POWER SELECT Switch

To turn the Power Select Function on
Press the OFF button while pressing the SEL button.
 To turn the accessory position ON or OFF, the clock will be displayed or not.
 To avoid battery wear, the clock is not displayed when the unit is initialization.

Si el automóvil dispone de posición para accesorios en la llave de encendido — Selector POWER SELECT

Para activar la función de selección de alimentación
Presione la tecla OFF mientras presiona la tecla SEL.
 Según active ON o desactive OFF la posición accesorio, el reloj aparecerá o no aparecerá.
 Para evitar el desgaste de las pilas, el reloj no aparece durante la inicialización de la unidad.

#####

— #####

 #####
 #####

Frequency Select Switch

The AM (FM) tuning interval is factory-set to the 9K (50 K) position. If the frequency allocation system of your country is based on 10 kHz (200 kHz) interval, set the switch on the bottom of the unit to the 10 K (200 K) position before making connections.

Selector de frecuencia

El intervalo de sintonía de AM (FM) ha sido ajustado en fábrica a la posición 9 K (50 K). Si el sistema de asignación de frecuencias de su país se basa en el intervalo de 10 kHz (200 kHz), ponga este selector, situado en la base de la unidad, en la posición 10 K (200 K) antes de realizar las conexiones.

#####

 ###
 ###

Change the position with a jeweler's screwdriver, etc.
 Cambie la posición con un destornillador de relojero, etc.
 #####



Reset Button

When the installation and connections are over, be sure to press the reset button with a ball-point pen etc.

Botón de reposición

Cuando finalice la instalación y las conexiones, cerciórese de presionar el botón de reposición con un bolígrafo, etc.

###

###

Reset button
 Botón de reposición
 ###

