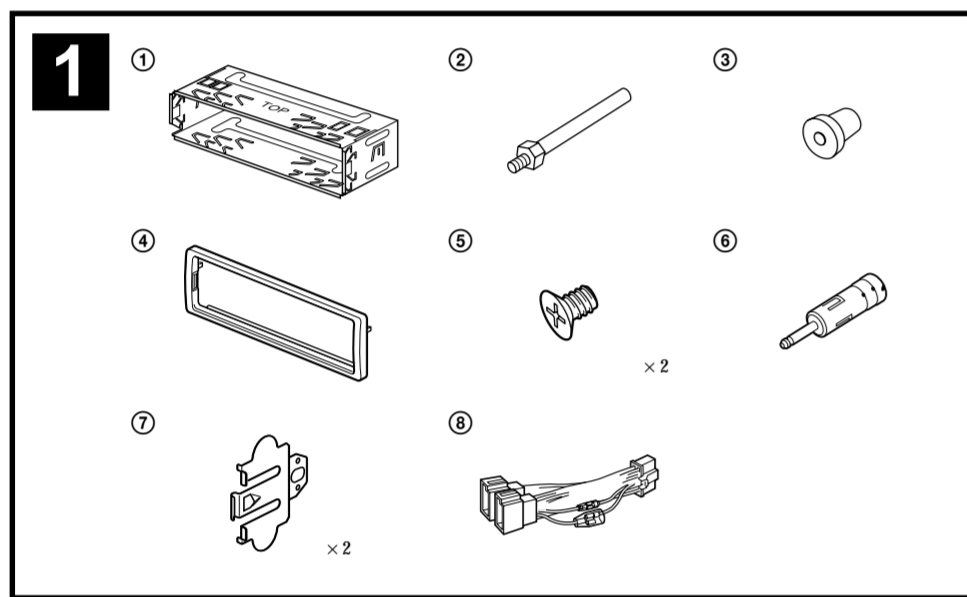


FM/MW/LW Compact Disc Player

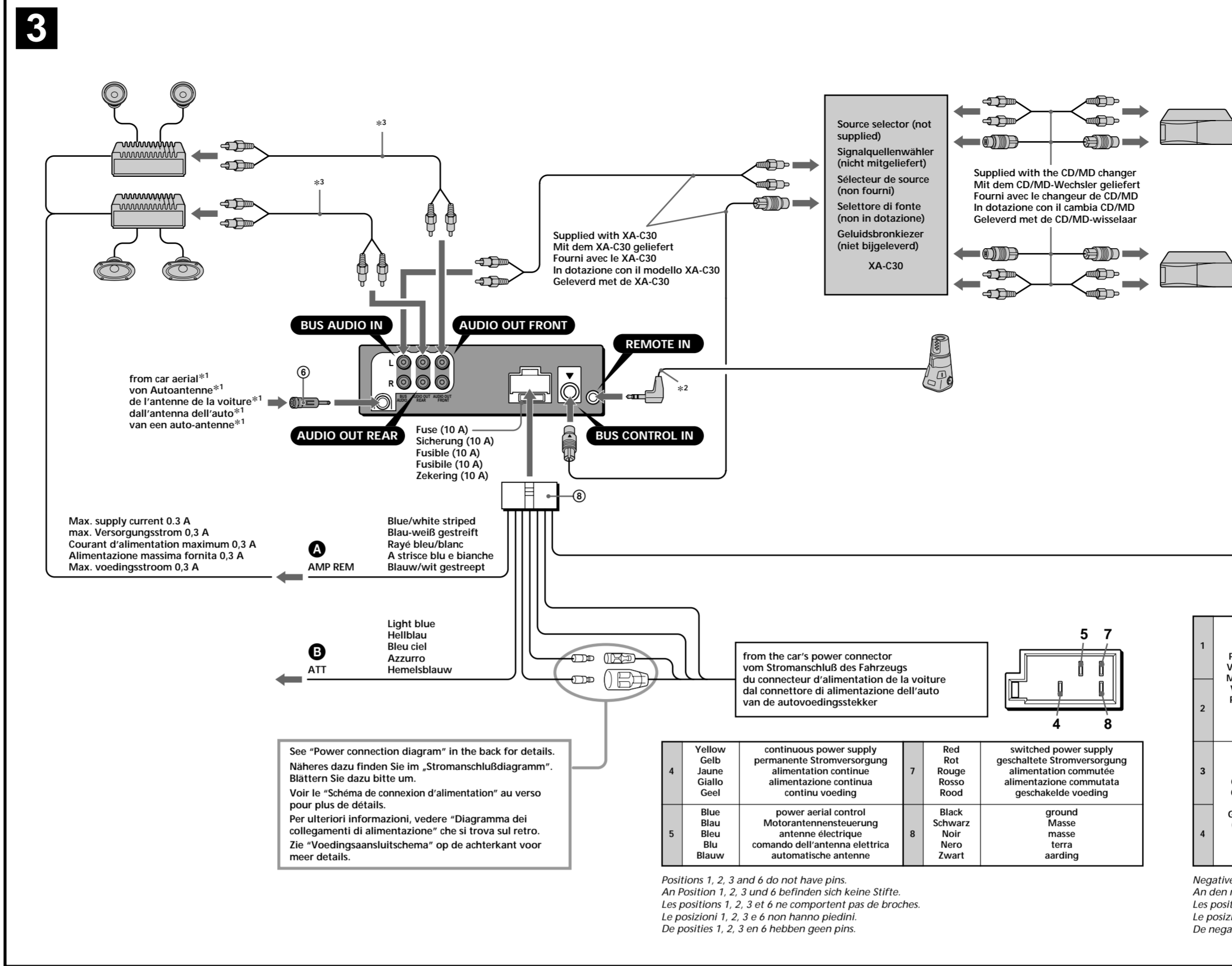
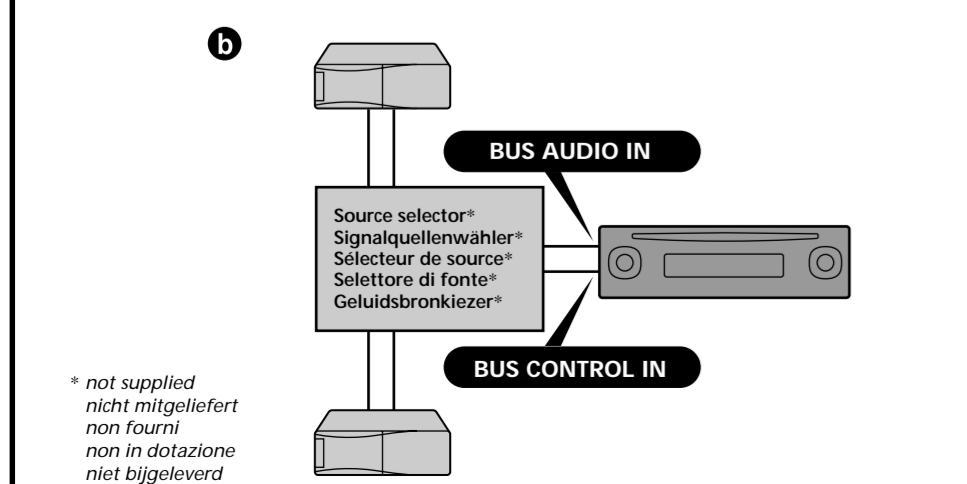
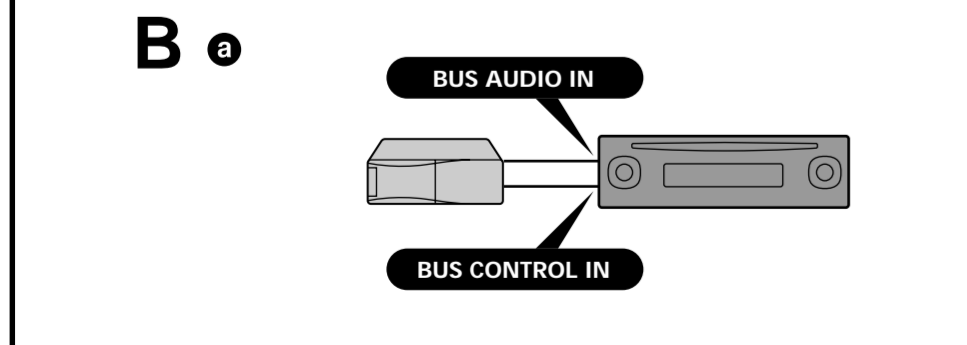
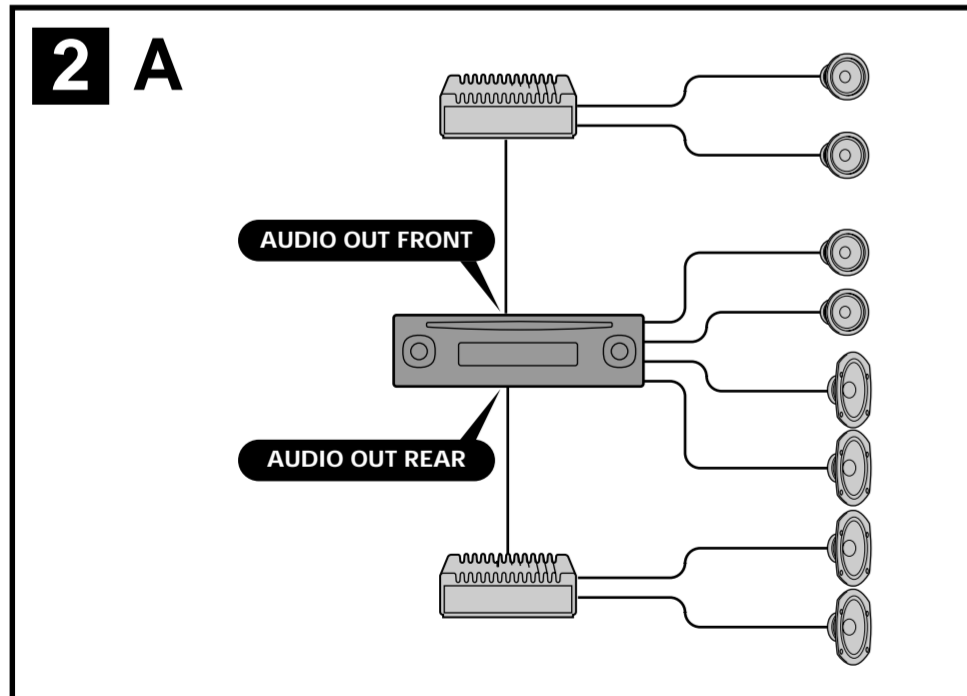
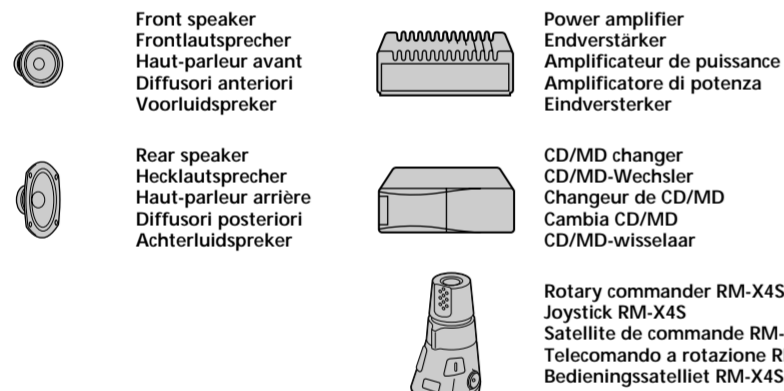
Installation/Connections
 Installation/Anschluß
 Installazione/Connexions
 Installazione/Collegamenti
 Montage/Aansluitingen

CDX-MP30

Sony Corporation © 2002 Printed in Korea



Equipment used in illustrations (not supplied)
 In Abbildungen dargestellte Geräte (nicht mitgeliefert)
 Appareils utilisés dans les illustrations (non fournis)
 Apparecchiatura utilizzata nelle illustrazioni (non in dotazione)
 Apparatuur gebruikt voor illustratiedoeleinden (niet meegeleverd)



See "Power connection diagram" in the back for details. Naheres dazu finden Sie im „Stromanschlußdiagramm“. Blättern Sie dazu bitte um. Voir le "Schéma de connexion d'alimentation" au verso pour plus de détails. Per ulteriori informazioni, vedere "Diagramma dei collegamenti di alimentazione" che si trova sul retro. Zie "Voedingsaansluitschema" op de achterkant voor meer details.

Positions 1, 2, 3 and 6 do not have pins. An Position 1, 2, 3 und 6 befinden sich keine Stifte. Les positions 1, 2, 3 et 6 ne comportent pas de broches. Le posizioni 1, 2, 3 e 6 non hanno piedini. De posities 1, 2, 3 en 6 hebben geen pins.

negative polarity positions 2, 4, 6 and 8 have striped cords. An den negativen Positionen 2, 4, 6 und 8 befinden sich gestreifte Adern. Les positions de polarité négative 2, 4, 6 et 8 sont dotées de cordons rayés. Le posizioni a polarità negativa 2, 4, 6 e 8 hanno cavi rigati. De negatieve posities 2, 4, 6 en 8 hebben gestreepte kabels.

Cautions

- This unit is designed for negative earth 12 V DC operation only.
- Do not tie the wires under a screw, or caught in moving parts (e.g. seat ralling).
- Before making connections, turn the car ignition off to avoid short circuits.
- Connect the power connecting cord ① to the unit and speakers before connecting it to the auxiliary power connector.
- Run all earth wires to a common earth point.
- Be sure to insulate any loose unconnected wires with electrical tape for safety.

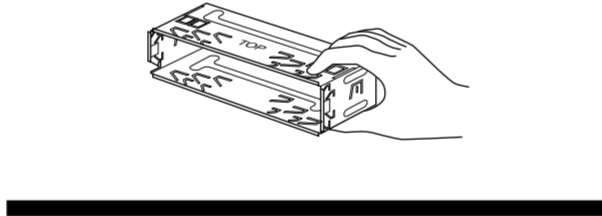
Notes on the power supply cord (yellow)

- When connecting this unit in combination with stereo components, the connected car circuit's rating must be higher than the sum of each component's fuse.
- When no car circuits are rated high enough, connect the unit directly to the battery.

Parts list

The numbers in the list are keyed to those in the instructions.

Caution
 Handle the bracket ① carefully to avoid injuring your fingers.



Connection example

- Be sure to connect the earth cord before connecting the amplifier.
- If you connect an optional power amplifier and do not use the built-in amplifier, the beep sound will be deactivated.

Tip (2-B-①)
 For connecting two or more CD/M-D changers, the source selector XA-C30 (optional) is necessary.

Connection diagram

- To AMP REMOTE IN of an optional power amplifier. This connection is only for amplifiers. Connecting any other system may damage the unit.
- To the interface cable of a car telephone.

Warning

If you have a power aerial without a relay box, connecting this unit with the supplied power connecting cord ① may damage the aerial.

Notes on the control leads

- The power aerial control lead (blue) supplies +12 V DC when you turn on the tuner or when you activate the AF (Alternative Frequency), TA (Traffic Announcement) function.
- When your car has built-in FM/MW/LW aerial in the rear side glass, connect the power aerial control lead (blue) or the accessory power input lead (red) to the power terminal of the existing aerial booster. For details, consult your dealer.
- A power aerial without a relay box cannot be used with this unit.

Memory hold connection
 When the yellow power input lead is connected, power will always be supplied to the memory circuit even when the ignition switch is turned off.

Notes on speaker connection

- Before connecting the speakers, turn the unit off.
- Use speakers with an impedance of 4 to 8 ohms, and with adequate power handling capacities to avoid its damage.
- Do not connect the speaker terminals to the car chassis, or connect the terminals of the right speakers with those of the left speaker.
- Do not connect the earth lead of this unit to the negative (-) terminal of the speaker.
- Do not attempt to connect the speakers in parallel.
- Connect only passive speakers. Connecting active speakers (with built-in amplifiers) to the speaker terminals may damage the unit.
- To avoid a malfunction, do not use the built-in speaker wires installed in your car if the unit shares a common negative (-) lead for the right and left speakers.
- Do not connect the unit's speaker cards to each other.

Vorsicht

- Dieses Gerät ist ausschließlich für den Betrieb bei 12 V Gleichstrom (negative Erdung) bestimmt.
- Achten Sie darauf, daß die Kabel nicht unter einer Schraube oder zwischen beweglichen Teilen wie z. B. in einer Sitzschiene eingeklemmt werden.
- Schalten Sie, bevor Sie irgendwelche Anschlüsse vornehmen, die Zündung des Fahrzeugs aus, um Kurzschlüsse zu vermeiden.
- Verbinden Sie das Stromversorgungskabel ① mit dem Gerät und den Lautsprechern, bevor Sie es mit dem Hilfsstromschluß verbinden.
- Schließen Sie alle Erdungskabel an einen gemeinsamen Massepunkt an.
- Aus Sicherheitsgründen müssen alle losen, nicht angeschlossenen Drähte mit Isolierband isoliert werden.

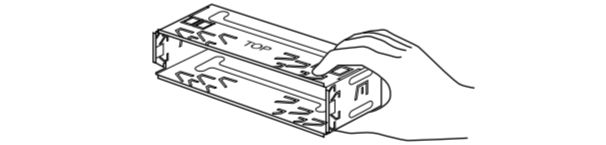
Hinweise zum Stromversorgungskabel (gelb)

- Wenn Sie dieses Gerät zusammen mit anderen Stereokomponenten anschließen, muß der Autostromkreis, an den die Geräte angeschlossen sind, eine höhere Leistung aufweisen als die Summe der Sicherungen der einzelnen Komponenten.
- Wenn kein Autostromkreis eine so hohe Leistung aufweist, schließen Sie das Gerät direkt an die Batterie an.

Teiliste

Die Nummern in der Liste sind dieselben wie im Erläuterungstext.

Sicherheitshinweis
 Seien Sie beim Umgang mit der Halterung ① vorsichtig, damit Sie sich nicht die Hände verletzen.



Anschlußbeispiel

- Hinweise (2-A)
- Schließen Sie unbedingt zuerst das Massekabel an, bevor Sie den Verstärker anschließen.
- Wenn ein gesondert erhältlichen Endverstärker anschließen und den integrierten Verstärker nicht benutzen, wird der Signaltone deaktiviert.

Tip (2-B-①)
 Zum Anschließen von zwei oder mehr CD/M-D-Wechslern wird der gesondert erhältliche Signalquellenwähler XA-C30 benötigt.

Anschlußdiagramm

- An AMP REMOTE IN des gesondert erhältlichen Endverstärkers. Diese Verbindung ist nur für Verstärker geeignet. Eine andere Verbindung kann das Gerät beschädigen.
- An Schnittstellenkabel eines Autotelefon

Warnung

Wenn Sie eine Motorantenne ohne Relaiskästchen verwenden, kann durch Anschließen dieses Geräts mit dem mitgelieferten Stromversorgungskabel ① die Antenne beschädigt werden.

Hinweise zu den Steuerleitungen

- Die Motorantennen-Steuerverleitung (blau) liefert +12 V Gleichstrom, wenn Sie den Tuner einschalten oder die AF- (Alternativfrequenzsuche) oder die TA-Funktion (Verkehrsrundschagen) aktivieren.
- Wenn das Fahrzeug mit einer in der Heck-/Seitenfensterscheibe integrierten FM (UKW)/MW/LW-Antenne ausgestattet ist, schließen Sie die Motorantennen-Steuerverleitung (blau) oder die Zubehorstromversorgungsleitung (rot) an den Stromversorgungsanschluß des vorhandenen Antennenverstärkers an. Näheres dazu erfahren Sie bei Ihrem Händler.
- Es kann nur eine Motorantenne mit Relaiskästchen angeschlossen werden.

Stromversorgung des Speichers
 Wenn die gelbe Stromversorgungsleitung angeschlossen ist, wird der Speicher stets (auch bei ausgeschalteter Zündung) mit Strom versorgt.

Hinweise zum Lautsprecheranschluß

- Schalten Sie das Gerät aus, bevor Sie die Lautsprecher anschließen.
- Verwenden Sie Lautsprecher mit einer Impedanz zwischen 4 und 8 Ohm und ausreichender Belastbarkeit. Ansonsten können die Lautsprecher beschädigt werden.
- Verbinden Sie die Lautsprecheranschlüsse nicht mit dem negativen (-) Lautsprecheranschluß.
- Versuchen Sie nicht, Lautsprecher parallel anzuschließen.
- An die Lautsprecheranschlüsse dieses Geräts dürfen nur Passivlautsprecher angeschlossen werden. Schließen Sie keine Aktivlautsprecher (Lautsprecher mit eingebauten Verstärkern) an, da diese sonst beschädigt werden können.
- Um Fehlfunktionen zu vermeiden, verwenden Sie nicht im Fahrzeug installierten, integrierten Lautsprecherleitungen, wenn am Ende eine gemeinsame negative (-) Leitung für den rechten und den linken Lautsprecher verwendet wird.
- Verbinden Sie nicht die Lautsprecherkabel des Geräts miteinander.

Précautions

- Cet appareil est conçu pour fonctionner sur un courant continu de 12 V avec une masse négative uniquement.
- Évitez de fixer des vis sur les câbles ou de coincer ceux-ci dans des pièces mobiles (par exemple, armature de siège).
- Avant d'effectuer des raccordements, éteignez le moteur pour éviter les courts-circuits.
- Branchez le cordon d'alimentation ① sur l'appareil et les haut-parleurs avant de le brancher sur le connecteur d'alimentation auxiliaire.
- Rassemblez tous les fils de terre en un point de masse commun.
- Veillez à isoler tout fil ou câble non connecté avec du chatterton approprié.

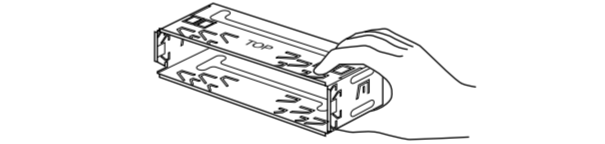
Remarques sur le cordon d'alimentation (jaune)

- Lorsque cet appareil est raccordé à d'autres éléments stéréo, la valeur nominale des circuits de la voiture raccordée doit être supérieure à la somme des fusibles de chaque élément.
- Si aucun circuit de la voiture n'est assez puissant, raccordez directement l'appareil à la batterie.

Liste des composants

Les numéros de l'illustration correspondent à ceux des instructions.

Précaution
 Manipulez précautionneusement le support ① pour éviter de vous blesser aux doigts.



Exemple de raccordement

- Remarques (2-A)
- Raccordez d'abord le fil de masse avant de connecter l'amplificateur.
- Si vous raccordez un amplificateur de puissance en option et que vous n'utilisez pas l'amplificateur intégré, le bip sonore est désactivé.

Conseil (2-B-①)
 Dans le cas du raccordement de deux changeurs de CD/M-D ou plus, le sélecteur de source XA-C30 (optionnel) est indispensable.

Schema di connessione

- Au niveau du AMP REMOTE IN d'un amplificateur de puissance facultatif. Cette connexion est réservée exclusivement aux amplificateurs. Toute autre connexion peut endommager l'appareil.
- Vers le cordon de liaison d'un téléphone de voiture

Avvertimento

Se si dispone di un'antenna elettrica senza bobina di relai, le branchement de cet appareil au moyen du cordon d'alimentation fourni ① risque d'endommager l'antenne.

Remarques sur les fils de commande

- Le fil de commande (bleu) fournit du courant continu de +12 V lorsque vous allumez le sélecteur de canaux ou lorsque vous activez la fonction TA (Informations circulation) en AF (fréquence alternative).
- Lorsque votre voiture est équipée d'une antenne FM/MW/LW intégrée dans la vitre arrière/laterale, raccordez le fil de commande de l'antenne (bleu) ou l'entrée d'alimentation des accessoires (rouge) au bornier de l'amplificateur d'antenne existant. Pour plus de détails, consultez votre revendeur.
- Une antenne électrique sans bobine de relai ne peut pas être utilisée avec cet appareil.

Connexion pour la conservation de la mémoire

Lorsque le fil d'entrée d'alimentation jaune est connecté, le circuit de la mémoire est alimenté en permanence même si la clé de contact est en position d'arrêt.

Remarques sur la connexion des haut-parleurs

- Avant de raccorder les haut-parleurs, mettez l'appareil hors tension.
- Utilisez des haut-parleurs ayant une impédance de 4 à 8 ohms et une capacité adéquate sous peine de les endommager.
- Ne pas raccorder le câble de masse de haut-parleurs au châssis de la voiture et ne pas connecter les bornes du haut-parleur droit à celles du haut-parleur gauche.
- Ne pas raccorder le câble de masse de cet appareil à la borne négative (-) du haut-parleur.
- Ne pas tenter de raccorder les haut-parleurs en parallèle.
- Ne pas connecter d'enceintes acoustiques actives (avec amplificateurs intégrés) aux bornes d'enceinte de cet appareil, pour éviter d'endommager les enceintes. Veillez à raccorder des enceintes passives.
- Pour éviter tout dysfonctionnement, n'utilisez pas les fils des haut-parleurs intégrés installés dans votre voiture si l'appareil dispose d'un fil négatif commun (-) pour les haut-parleurs droit et gauche.
- Ne raccordez pas entre eux les cordons des haut-parleurs de l'appareil.

Nota per il collegamento dell'antenna
 Se l'antenna dell'auto è di tipo ISO (International Organization for Standardization) type, utilizzare l'adattatore ① in dotazione per collegarla. Collegare prima l'antenna della macchina all'adattatore in dotazione, quindi collegarla alla presa dell'antenna dell'apparecchio principale.

Nota per il collegamento dell'antenna
 Se l'antenna dell'auto è di tipo ISO (International Organization for Standardization) type, utilizzare l'adattatore ① in dotazione per collegarla. Collegare prima l'antenna della macchina all'adattatore in dotazione, quindi collegarla alla presa dell'antenna dell'apparecchio principale.

Remarque sur le raccordement de l'antenne
 Si votre antenne de voiture est de type ISO (Organisation internationale de normalisation), utilisez l'adaptateur fourni ① pour la raccorder. Raccordez d'abord l'antenne de voiture à l'adaptateur fourni et, ensuite, à la prise d'antenne de l'appareil principal.

Opmerking bij de antenne-aansluiting
 Indien uw wagen is uitgerust met een antenne van het type ISO (International Organization for Standardization), moet u die aansluiten met behulp van de meegeleverde adaptor ①. Sluit eerst de auto-antenne aan op de meegeleverde adaptor en vervolgens de antennestekker op het hoofdtoestel.

1	Purple Violet Mauve Viola Paars	+	Speaker, Rear, Right Lautsprecher hinten rechts haut-parleur, arrière, droit Lautsprecher, achter, rechts	5	White Weiß Blanc Bianco Wit	+	Speaker, Front, Left Lautsprecher vorne links haut-parleur, avant, gauche Lautsprecher, voor, links
2		-	Speaker, Rear, Right Lautsprecher hinten rechts haut-parleur, arrière, droit Lautsprecher, achter, rechts	6		-	Speaker, Front, Left Lautsprecher vorne links haut-parleur, avant, gauche Lautsprecher, voor, links
3	Grey Gru Gris Grigio Grijs	+	Speaker, Front, Right Lautsprecher vorne rechts haut-parleur, avant, droit Lautsprecher, voor, rechts	7	Green Grün Vert Verde Groen	+	Speaker, Rear, Left Lautsprecher hinten links haut-parleur, arrière, gauche Lautsprecher, achter, links
4	Blue Blau Bleu Blu Blauw	-	Speaker, Front, Right Lautsprecher vorne rechts haut-parleur, avant, droit Lautsprecher, voor, rechts	8		-	Speaker, Rear, Left Lautsprecher hinten links haut-parleur, arrière, gauche Lautsprecher, achter, links

Negative polarity positions 2, 4, 6 and 8 have striped cords. An den negativen Positionen 2, 4, 6 und 8 befinden sich gestreifte Adern. Les positions de polarité négative 2, 4, 6 et 8 sont dotées de cordons rayés. Le posizioni a polarità negativa 2, 4, 6 e 8 hanno cavi rigati. De negatieve posities 2, 4, 6 en 8 hebben gestreepte kabels.

Let op!

- Dit apparaat is ontworpen voor gebruik op gelijkstroom van een 12 Volts auto-accu, negatief geaard.
- Zorg ervoor dat de draden niet onder een schroef of tussen bewegende onderdelen (b.v. zetrelair) terecht komen.
- Alvorens aansluitingen te verrichten moet u het contact afzetten om kortsluiting te vermijden.
- Sluit het netsnoer ② aan op het toestel en de luidsprekers vooraleer u het op de hulpvoedingaansluiting aansluit.
- Sluit alle aarddraden op een gemeenschappelijk aardpunt aan. Het toestel moet aangesloten worden op een veiligheidsrekening uit isolatietape.

Opmerkingen bij de voedingskabel (geel)

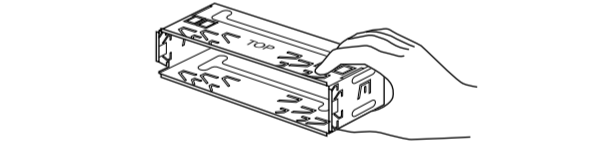
- Wanneer u dit toestel aansluit samen met andere componenten, moet het vermogen van de aangesloten autoomroepering groter zijn dan de som van de zekeringen van elke component afzonderlijk.
- Wanneer het vermogen ontoereikend is, moet u het toestel rechtstreeks aansluiten op de batterij.

Onderdelenlijst

De nummers in de afbeelding verwijzen naar die in de montage-aanwijzingen.

Opgelet

Houd de beugel ① voorzichtig vast zodat u uw vingers niet verwondt.



Voorbeeldaansluitingen

- Opmerkingen (2-A)
- Sluit eerst de massakabel aan alvorens de versterker aan te sluiten.
- Als u een los verkrijgbare vermogensversterker aansluit op de ingebouwde versterker niet gebruikt, is de pleettoon uitgeschakeld.

Tip (2-B-①)
 Om twee of meer CD/M-D-wisselaars aan te sluiten, hebt u de geluidsbronkiezer XA-C30 (optioneel) nodig.

Aansluitschema

- Naar AMP REMOTE IN van een los verkrijgbare vermogensversterker. Deze aansluiting is alleen bedoeld voor versterkers. Door een ander systeem aan te sluiten kan het toestel worden beschadigd.
- Naar het interface-snoer van een autotelefoon

Opgelet

Indien u een elektrische antenne heeft zonder relaiskast, kan het aansluiten van deze eenheid met het bijgeleverde netsnoer ② de antenne beschadigen.

Opmerking betreffende de aansluitingen

- De antennevoedingskabel (blauw) levert +12 V gelijkstroom wanneer u de Tuner aanschakelt of de AF (Alternative Frequency), TA (Traffic Announcement) functie activeert.
- Wanneer uw auto is uitgerust met een FM/MW/LW-antenne in de achterruit/voorruit, moet u de antennevoedingskabel (blauw) of de hulpvoedingskabel (rood) aansluiten op de voedingsingang van de bestaande antenneversterker. Raadpleeg uw dealer voor meer details.
- Met dit apparaat is het niet mogelijk een automatische antenne zonder relaiskast te gebruiken.

Instandhouden van het geheugen

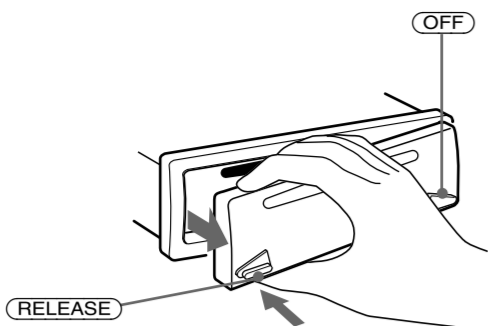
Zolang de gele stroomdraad is aangesloten, blijft de stroomvoorziening van het geheugen intact, ook wanneer het contact van de auto wordt uitgeschakeld.

Opmerkingen betreffende het aansluiten van de luidsprekers

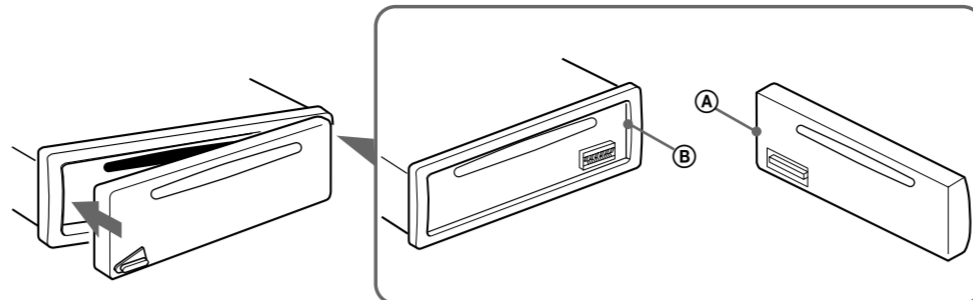
- Zorg dat het apparaat is uitgeschakeld, alvorens de luidsprekers aan te sluiten.
- Gebruik luidsprekers met een impedantie van 4 tot 8 Ohm en met op dat die het vermogen van de versterker kunnen verwerken. Als dit wordt verzuimd, kunnen de luidsprekers ernstig beschadigd raken.
- Verbind in geen geval de aansluitingen van de luidsprekers met het chassis van de auto en sluit de aansluitingen van de rechter en linker luidspreker niet op elkaar aan.
- Verbind de massakabel van dit toestel niet met de negatieve (-) aansluiting van de luidspreker.
- Probeer nooit de luidsprekers parallel aan te sluiten.
- Sluit geen actieve luidsprekers (met ingebouwde versterkers) aan op de luidspreker-aansluiting van dit apparaat. Dit zal leiden tot beschadiging van de actieve luidsprekers. Sluit dus altijd uitsluitend luidsprekers zonder ingebouwde versterker aan.
- Om defecten te vermijden mag u de bestaande luidsprekerbedrading in uw auto niet gebruiken wanneer er een gemeenschappelijke negatieve (-) draad is voor de rechter en linker luidsprekers.
- Verbind de luidsprekerdraden niet met elkaar.

* not supplied
 nicht mitgeliefert
 non forniti
 non in dotazione
 niet bijgeleverd

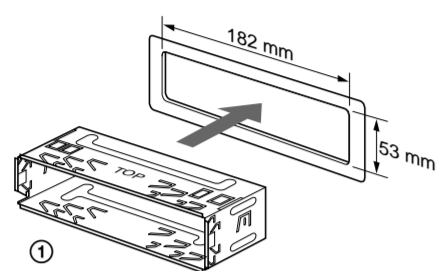
4 A



B

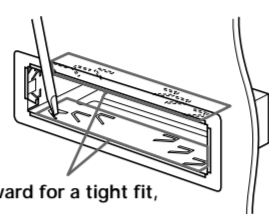


5 1



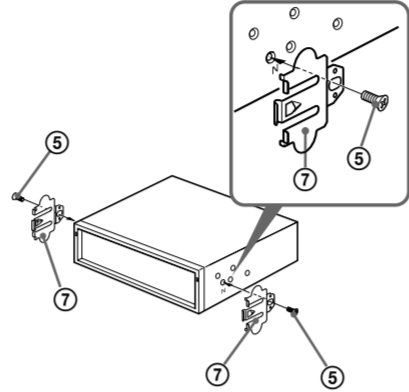
with the TOP marking up
Mit der TOP-Markierung nach oben weisen
avec l'inscription TOP vers le haut
con l'indicazione "TOP" rivolta verso l'alto
met de zijde met het woord "TOP" naar boven gericht

2

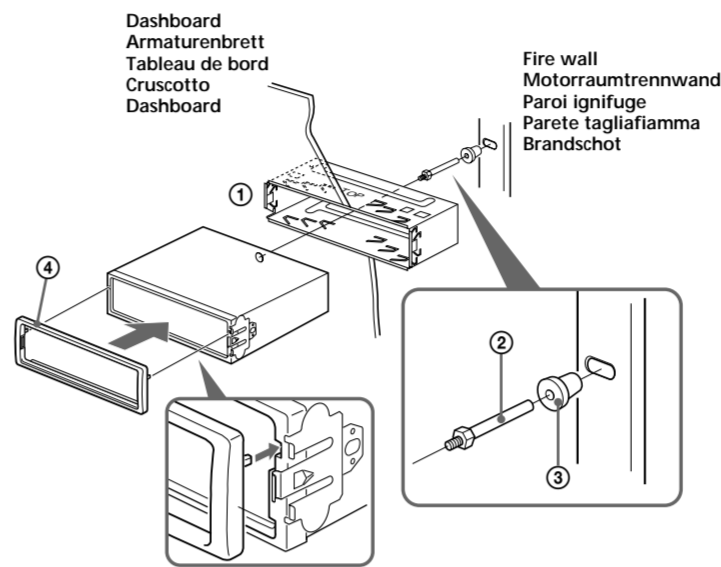


Bend these claws outward for a tight fit,
if necessary.
Falls erforderlich, diese Klammern für
einen sicheren Halt hochbiegen.
Plier ces griffes pour assurer une prise
correcte si nécessaire.
Piegate questi morsetti per
un'installazione più sicura, se necessario.
Indien nodig kunt u deze lipjes
ombuigen voor een steviger bevestiging.

3



4



Precautions

- Choose the installation location carefully so that the unit will not interfere with normal driving operations.
- Avoid installing the unit in areas subject to dust, dirt, excessive vibration, or high temperature, such as in direct sunlight or near heater ducts.
- Use only the supplied mounting hardware for a safe and secure installation.

Mounting angle adjustment

Adjust the mounting angle to less than 60°.

How to detach and attach the front panel (4)

Before installing the unit, detach the front panel.

4-A To detach

Before detaching the front panel, be sure to press **OFF**. Press **RELEASE**, and pull it off towards you.

4-B To attach

Attach part ④ of the front panel to part ⑥ of the unit as illustrated and push the left side into position until it clicks.

Mounting example (5)

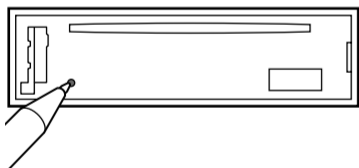
Installation in the dashboard

Warning when installing in a car without ACC (accessory) position on the ignition key switch

Be sure to press **OFF** on the unit for two seconds to turn off the clock display after turning off the engine.
When you press **OFF** only momentarily, the clock display does not turn off and this causes battery wear.

RESET button

When the installation and connections are completed, be sure to press the **RESET** button with a ballpoint pen, etc., after removing the front panel.



Vorsichtsmaßnahmen

- Wählen Sie den Einbauport sorgfältig so aus, daß das Gerät beim Fahren nicht hinderlich ist.
- Bauen Sie das Gerät so ein, daß es keinen hohen Temperaturen (keinem direkten Sonnenlicht, keiner Warmluft von der Heizung), keinem Staub, keinem Schmutz und keinen starken Vibrationen ausgesetzt ist.
- Für eine sichere Befestigung verwenden Sie stets nur die mitgelieferten Montageteile.

Hinweis zum Montagewinkel

Das Gerät sollte in einem Winkel von weniger als 60° montiert werden.

Abnehmen und Anbringen der Frontplatte (4)

Nehmen Sie die Frontplatte vor dem Einbau des Geräts ab.

4-A Abnehmen

Schalten Sie das Gerät vor dem Abnehmen der Frontplatte unbedingt mit **OFF** aus. Drücken Sie **RELEASE**, und ziehen Sie sie auf sich zu heraus.

4-B Anbringen

Setzen Sie Teil ④ der Frontplatte wie in der Abbildung dargestellt an Teil ⑥ des Geräts an, und drücken Sie die linke Seite der Frontplatte an, bis sie mit einem Klicken einrastet.

Montagebeispiel (5)

Installation im Armaturenbrett

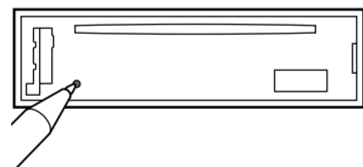
Warnhinweis zur Installation des Geräts in einem Auto mit Zündschloß ohne Zubehörposition ACC oder I

Drücken Sie am Gerät unbedingt zwei Sekunden lang **OFF**, um die Uhrzeitanzeige auszuschalten, nachdem Sie den Motor ausgeschaltet haben.

Wenn Sie **OFF** nur kurz drücken, wird die Uhrzeitanzeige nicht ausgeschaltet, und der Autobatterie wird Strom entzogen.

Taste RESET

Wenn Sie das Gerät eingebaut und alle Anschlüsse vorgenommen haben, müssen Sie die Frontplatte abnehmen und mit einem Kugelschreiber oder einem anderen spitzen Gegenstand die Taste **RESET** drücken.



Precautions

- Choisir soigneusement l'emplacement de l'installation afin que l'appareil ne gêne pas la conduite normale du véhicule.
- Eviter d'installer l'appareil dans un endroit exposé à de la poussière, de la saleté, des vibrations violentes ou à des températures élevées, comme en plein soleil ou à proximité d'une bouche d'air chaud.
- Pour garantir un montage sûr, n'utiliser que le matériel fourni.

Réglage de l'angle de montage

Ajuster l'inclinaison à un angle inférieur à 60°.

Retrait et pose de la façade (4)

Avant d'installer l'appareil, déposer la façade.

4-A Retrait

Avant de déposer la façade, ne pas oublier d'appuyer sur **OFF**. Appuyer ensuite sur **RELEASE**, puis faire glisser la façade légèrement vers la gauche et enlever la façade en tirant à soi.

4-B Fixation

Fixer la partie ④ de la façade sur la partie ⑥ de l'appareil, comme indiqué sur l'illustration, puis appuyer sur le côté gauche jusqu'au clic.

Esempio di montaggio (5)

Installazione nel cruscotto

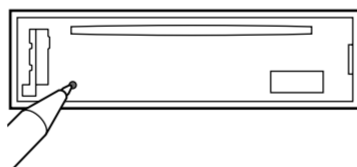
Avvertimento in cas d'installazione dans une voiture dont le contact ne comporte pas de position ACC (accessoires)

Appuyez sur la touche **OFF** de l'appareil pendant deux secondes pour désactiver l'affichage de l'horloge après avoir coupé le moteur.

Si vous n'appuyez que brièvement sur **OFF**, l'affichage de l'horloge ne disparaît pas, ce qui provoque la décharge de la batterie.

Touche RESET

Après avoir retiré le panneau avant, une fois que l'installation et les raccordements sont terminés, appuyez sur la touche **RESET** avec un stylo à bille, etc.



Precauzioni

- Scegliere con attenzione la posizione per l'installazione in modo che l'apparecchio non interferisca con le operazioni di guida del conducente.
- Evitare di installare l'apparecchio dove sia soggetto ad alte temperature, come alla luce solare diretta o al getto di aria calda dell'impianto di riscaldamento, o dove possa essere soggetto a polvere, sporco e vibrazioni eccessive.
- Usare solo il materiale di montaggio in dotazione per un'installazione stabile e sicura.

Regolazione dell'angolo di montaggio

Regolare l'angolo di montaggio in modo che sia inferiore a 60°.

Come rimuovere e reinserire il pannello anteriore (4)

Prima di installare l'apparecchio rimuovere il pannello anteriore.

4-A Per rimuoverlo

Prima di rimuovere il pannello anteriore, premere **OFF**. Premere **RELEASE**, quindi tirare verso di sé il pannello anteriore.

4-B Per reinserirlo

Applicare la parte ④ del pannello anteriore alla parte ⑥ dell'apparecchio come mostrato nell'illustrazione e premere il lato sinistro fino a sentire uno scatto.

Esempio di montaggio (5)

Installazione nel cruscotto

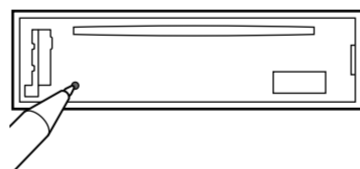
Informazioni importanti per quando si effettua l'installazione su un'auto sprovvista della posizione ACC sull'interruttore di accensione

Assicurarsi di premere **OFF** sull'apparecchio per due secondi per spegnere il display dell'orologio dopo che il motore è stato spento.

Se si preme **OFF** solo per un attimo, il display dell'orologio non si spegne causando in questo modo lo scaricamento della batteria.

Tasto RESET

Una volta rimosso il pannello anteriore e dopo aver terminato l'installazione e i collegamenti, assicurarsi di premere il tasto **RESET** con la punta di una penna a sfera, e così via.



Voorzorgsmaatregelen

- Kies de installatieplaats zorgvuldig zodat het toestel de bestuurder niet hindert tijdens het rijden.
- Installeer het apparaat niet op plaatsen waar het blootgesteld wordt aan hoge temperaturen, b.v. in direct zonlicht of bij de warme luchtstroom van de autoverwarming, aan sterke trillingen, of waar het in contact komt met veel stof of vuil.
- Gebruik voor het veilig en stevig monteren van het apparaat uitsluitend de bijgeleverde montage-onderdelen.

Maximale montagehoek

Installeer het apparaat nooit onder een hoek van meer dan 60° met het horizontale vlak.

Verwijderen en bevestigen van het afneembare voorpaneel (4)

Verwijder, alvorens met het installeren te beginnen, het afneembare voorpaneel.

4-A Verwijderen

Vergeet niet, voordat u het voorpaneel verwijdert, eerst op **OFF** te drukken. Druk vervolgens op de **RELEASE** toets en trek het naar u toe.

4-B Bevestigen

Breng deel ④ van het voorpaneel aan op deel ⑥ van het apparaat zoals afgebeeld en druk op de linkerzijde tot deze vastklikt.

Montagevoorbeeld (5)

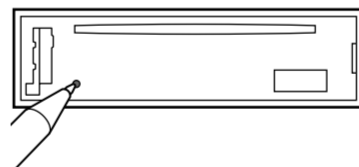
Montage in het dashboard

Opgelet bij het monteren in een auto waarvan het contactslot geen ACC (accessory) stand heeft

Druk **OFF** op het toestel gedurende twee seconden in om de klokweergave uit te schakelen na het afzetten van de motor. Indien u slechts even op **OFF** drukt, verdwijnt de tijdindicatie niet waardoor de batterij uitgeput raakt.

RESET-toets

Na het installeren en verrichten van alle aansluitingen, moet u altijd het voorpaneel verwijderen en de **RESET**-toets indrukken met een balpen of dergelijke.



Power connection diagram

Auxiliary power connector may vary depending on the car. Check your car's auxiliary power connector diagram to make sure the connections match correctly. There are three basic types (illustrated below). You may need to switch the positions of the red and yellow leads in the car stereo's power connecting cord.

After matching the connections and switched power supply leads correctly, connect the unit to the car's power supply. If you have any questions and problems connecting your unit that are not covered in this manual, please consult the car dealer.

Stromanschlußdiagramm

Der Hilfsstromanschluß kann je nach Fahrzeugtyp unterschiedlich sein. Sehen Sie im Hilfsstromanschlußdiagramm für Ihr Fahrzeug nach, wie die Verbindung ordnungsgemäß vorgenommen werden muß. Es gibt, wie unten abgebildet, drei grundlegende Typen. Sie müssen möglicherweise die rote und gelbe Leitung des Stromversorgungskabels der Autostereoanlage vertauschen.

Stellen Sie die Anschlüsse her, schließen Sie die geschalteten Stromversorgungsleitungen richtig an, und verbinden Sie dann das Gerät mit der Stromversorgung Ihres Fahrzeuges. Wenn beim Anschließen des Geräts Fragen oder Probleme auftreten, die in dieser Bedienungsanleitung nicht erläutert werden, wenden Sie sich bitte an den Autohändler.

Schéma de connexion d'alimentation

Le connecteur d'alimentation auxiliaire peut varier suivant le type de voiture. Vérifiez le schéma du connecteur d'alimentation auxiliaire de votre voiture pour vous assurer que les connexions correspondent. Il en existe trois types de base (illustrés ci-dessous). Il se peut que vous deviez commuter la position du fil rouge et jaune du cordon d'alimentation de l'autoradio. Après avoir établi les connexions et connecté correctement les fils d'alimentation, raccordez l'appareil à l'alimentation de la voiture. Si vous avez des questions ou des difficultés à propos de cet appareil qui ne sont pas abordées dans le présent mode d'emploi, consultez votre revendeur automobile.

Diagramma dei collegamenti di alimentazione

Il connettore di alimentazione ausiliaria può variare a seconda della macchina.

Controllare il diagramma del connettore di alimentazione ausiliaria della macchina per essere sicuri che le connessioni corrispondano correttamente. Vi sono tre tipi di base (illustrazione sotto). Potrà essere necessario cambiare le posizioni dei cavi rosso e giallo nel cavo di alimentazione dello stereo della macchina. Dopo aver fatto corrispondere le connessioni e aver commutato i cavi di alimentazione, collegare l'apparecchio all'alimentazione della macchina. Se si hanno domande o se sorgono problemi che non sono stati trattati nel manuale relativi ai collegamenti dell'apparecchio, contattare l'autoconcessionario.

Voedingsaansluitschema

De hulpvoedingsaansluiting kan verschillen naargelang van de wagen. Controleer het voedingsaansluitschema dat bij dit toestel wordt geleverd om te zien of de aansluitingen kloppen. Het is mogelijk dat u de posities van de rode en gele kabels in het aansluitnoer van het car audiosysteem moet omwisselen. Als de aansluitingen en geschakelde voedingskabels kloppen, sluit u het toestel aan op de voeding van de wagen. Indien u nog vragen of problemen hebt in verband met het aansluiten van het toestel die niet in deze handleiding vermeld staan, raadpleeg dan de autodealer.

4	Yellow Gelb Jaune Giallo Geel	continuous power supply permanente Stromversorgung alimentation continue alimentazione continua continuu voeding	7	Red Rot Rouge Rosso Rood	switched power supply geschaltete Stromversorgung alimentation commutée alimentazione commutata geschakelde voeding
4	Yellow Gelb Jaune Giallo Geel	switched power supply geschaltete Stromversorgung alimentation commutée alimentazione commutata geschakelde voeding	7	Red Rot Rouge Rosso Rood	continuous power supply permanente Stromversorgung alimentation continue alimentazione continua continuu voeding
4	Yellow Gelb Jaune Giallo Geel	the car without ACC position Fahrzeug ohne Zubehörposition (ACC) Voiture sans position ACC la macchina senza posizione ACC Wagen zonder ACC stand			