

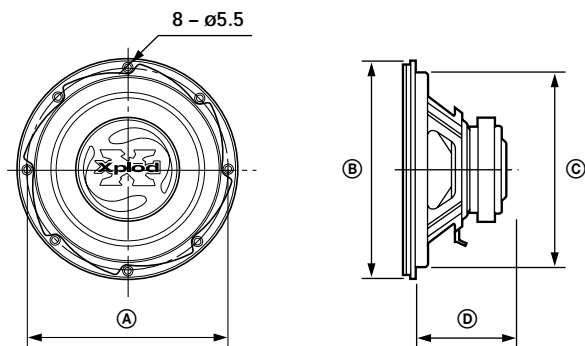
Subwoofer

Installation/Conexiones

Instalación/Conexiones

安裝 / 線路連接

Dimensions Dimensiones 尺寸

Unit: mm
Unidad: mm
單位: mm

	A	B	C	D
XS-L1236	ø295	ø315	ø278	135
XS-L1036	ø246	ø263	ø234	126

XS-L1236/L1036

Sony Corporation © 2002 Printed in Thailand

Specifications

XS-L1236	
Speaker	Woofer 30 cm, cone type
Maximum input power	900 watts
Rated input power	300 watts
Impedance	4 ohms
Sensitivity	89 dB/W/m
Frequency response	20 - 2,500 Hz
Mass	Approx. 5.3 kg per speaker
Supplied accessory	Parts for installation

XS-L1036	
Speaker	Woofer 25 cm, cone type
Maximum input power	700 watts
Rated input power	250 watts
Impedance	4 ohms
Sensitivity	88 dB/W/m
Frequency response	25 - 2,800 Hz
Mass	Approx. 3.6 kg per speaker
Supplied accessory	Parts for installation

Design and specifications are subject to change without notice.

Especificaciones

XS-L1236	
Altavoz	Altavoz de graves de 30 cm, tipo cónico
Potencia máxima de entrada	900 vatios
Potencia nominal de entrada	300 vatios
Impedancia	4 ohmios
Sensibilidad	89 dB/W/m
Respuesta en frecuencia	20 - 2.500 Hz
Peso	Aprox. 5.3 kg por altavoz
Accesorios suministrados	Componentes para instalación

XS-L1036	
Altavoz	Altavoz de graves de 25 cm, tipo cónico
Potencia máxima de entrada	700 vatios
Potencia nominal de entrada	250 vatios
Impedancia	4 ohmios
Sensibilidad	88 dB/W/m
Respuesta en frecuencia	25 - 2.800 Hz
Peso	Aprox. 3.6 kg por altavoz
Accesorios suministrados	Componentes para instalación

Diseño y especificaciones sujetos a cambio sin previo aviso.

規格

XS-L1236	
揚聲器	低音揚聲器 30 cm, 錐型
最大輸入功率	900 W
額定輸入功率	300 W
阻抗	4 Ω
靈敏度	89 dB/W/m
頻率響應	20~2,500 Hz
質量	每個揚聲器約5.3kg
提供的附件	安裝用部件

XS-L1036	
揚聲器	低音揚聲器 25 cm, 錐型
最大輸入功率	700 W
額定輸入功率	250 W
阻抗	4 Ω
靈敏度	88 dB/W/m
頻率響應	25~2,800 Hz
質量	每個揚聲器約3.6kg
提供的附件	安裝用部件

設計和規格有所變更時，恕不另行奉告。

Installation/Instalación/安裝

Precautions

- Be careful not to operate the speaker system with the power exceeding its handling capacity.
- Keep recorded tapes, watches, and credit cards, etc. with magnetic coding away from the speaker system to prevent damage caused by the magnets in the speakers.
- When installing the unit, be careful not to damage the diaphragm by hand or tools.
- The subwoofer is heavy, so attach it firmly to a solid thick, baffle plate or metal board.
- Make a woofer box, using wooden boards at least 19 mm-thick.

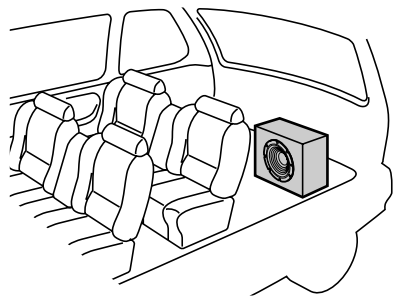
使用前注意事項

- 注意別用超過其使用容量的功率操作本揚聲器系統。
- 將帶磁碼的錄音帶、手錶、以及信用卡等遠離揚聲器系統放置以防受揚聲器中磁鐵的影響而損壞。
- 安裝機器時，請注意別讓手或工具碰壞振動膜。
- 超重低音揚聲器很重，必須牢固地安裝在堅固厚實的隔音板或金屬板上。
- 使用至少 19 mm 厚的木板制作低音音箱。

Precauciones

- Tenga cuidado de no emplear el sistema de altavoces con una potencia que sobrepase su capacidad máxima admisible.
- Mantenga alejados del sistema de altavoces cintas grabadas, relojes y tarjetas de crédito, etc., con codificación magnética con el fin de evitar daños causados por los imanes de dichos altavoces.
- Al instalar la unidad, tenga cuidado de no dañar el diafragma con las manos o con alguna herramienta.
- El altavoz potenciador de graves es pesado. Por tanto, fíjelo firmemente a una placa de baffle sólida y gruesa o a una placa metálica.
- Construya una caja para el altavoz de graves utilizando tablas de madera con un espesor mínimo de 19 mm.

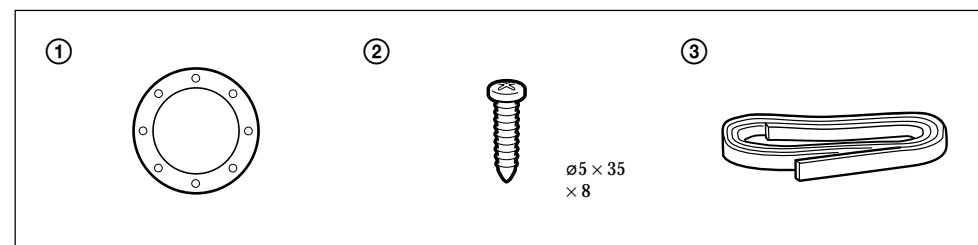
Example Ejemplo 例



Parts List

Lista de componentes

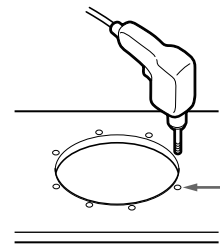
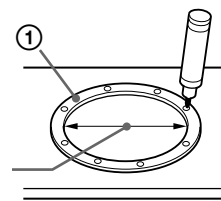
零件一覽表



1

Unit: mm
Unidad: mm
單位: mm

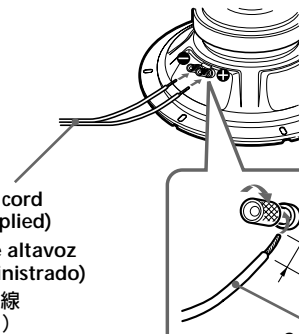
XS-L1236: ø279
XS-L1036: ø235



2

Red ring: +
Black ring: -
Anillo rojo: +
Anillo negro: -
紅色環: +
黑色環: -

Speaker cord
(not supplied)
Cable de altavoz
(no suministrado)
揚聲器導線
(無附帶)



Speaker cord (not supplied)
Cable de altavoz (no suministrado)
揚聲器導線 (無附帶)

3

XS-L1236
XS-L1036

