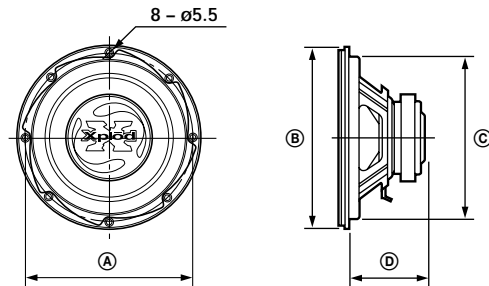


Specifications/Spécifications

	XS-L1235D4	XS-L1035D4	XS-L1035D6
Speaker	Woofer 30 cm (12 in.), cone type	Woofer 25 cm (10 in.), cone type	Woofer 25 cm (10 in.), cone type
Maximum input power	800 watts	600 watts	600 watts
Rated input power	200 watts	150 watts	150 watts
Impedance	4 ohms + 4 ohms	4 ohms + 4 ohms	6 ohms + 6 ohms
Sensitivity	89 dB/W/m	88 dB/W/m	88 dB/W/m
Frequency response	20 – 2,500 Hz	25 – 2,800 Hz	25 – 2,800 Hz
Mass	Approx. 5.3 kg (11 lb. 11 oz.) per speaker	Approx. 3.6 kg (7 lb. 15 oz.) per speaker	Approx. 3.6 kg (7 lb. 15 oz.) per speaker
Supplied accessory	Parts for installation		

	XS-L1235D4	XS-L1035D4	XS-L1035D6
Haut-parleur	Haut-parleur des basses 30 cm (12 po.), type en cône	Haut-parleur des basses 25 cm (10 po.), type en cône	Haut-parleur des basses 25 cm (10 po.), type en cône
Puissance d'entrée maximale	800 W	600 W	600 W
Puissance admissible	200 W	150 W	150 W
Impédance	4 ohms + 4 ohms	4 ohms + 4 ohms	6 ohms + 6 ohms
Sensibilité	89 dB/W/m	88 dB/W/m	88 dB/W/m
Réponse en fréquence	20 – 2.500 Hz	25 – 2.800 Hz	25 – 2.800 Hz
Poids	Env. 5,3 kg (11 liv. 11 on.) par haut-parleur	Env. 3,6 kg (7 liv. 15 on.) par haut-parleur	Env. 3,6 kg (7 lb. 15 oz.) par haut-parleur
Accessoires fournis	Eléments d'installation		

Dimensions  
Dimensions



Unit: mm (in.)  
Unité : mm (po.)

	A	B	C	D
XS-L1235D4	ø295 (11 5/8)	ø315 (12 1/2)	ø278 (11)	135 (5 3/8)
XS-L1035D4/L1035D6	ø246 (9 3/4)	ø263 (10 3/8)	ø234 (9 1/4)	126 (5)

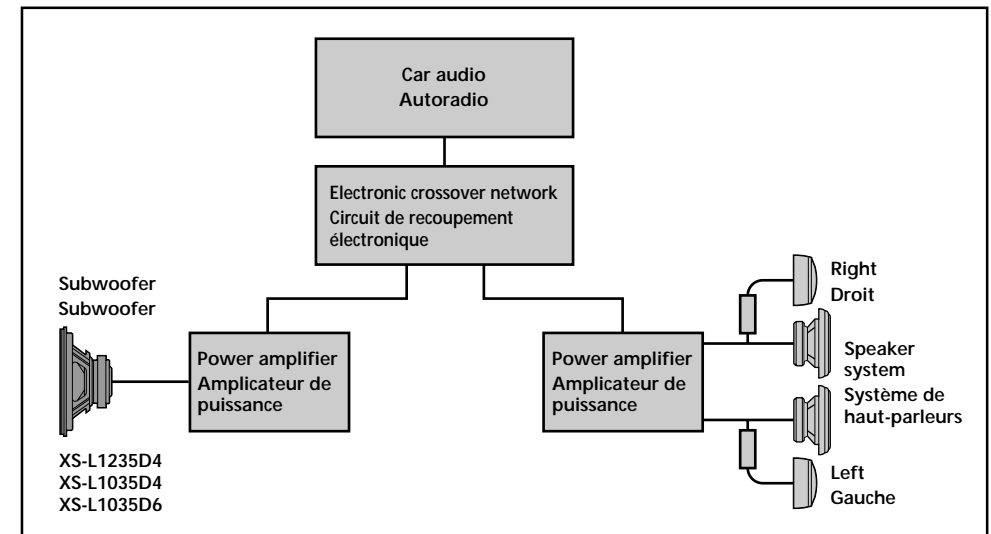
Subwoofer

Installation/Connections  
Installation/Connexions

XS-L1235D4/L1035D4/L1035D6

Sony Corporation © 2001 Printed in Thailand

Connections/Connexions



# Installation/Installation

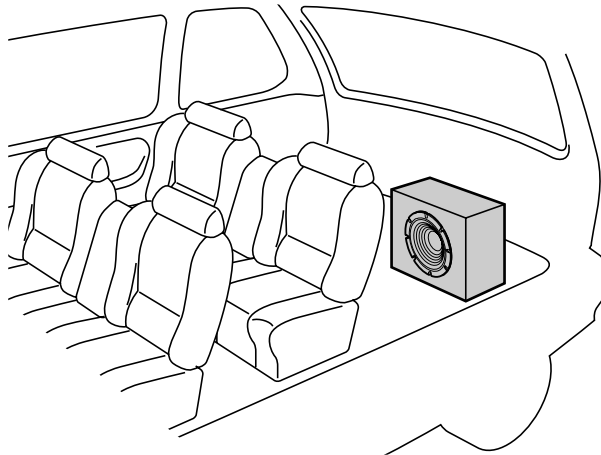
## Precautions

- Be careful not to operate the speaker system with the power exceeding its handling capacity.
- Keep recorded tapes, watches, and credit cards, etc. with magnetic coding away from the speaker system to prevent damage caused by the magnets in the speakers.
- When installing the unit, be careful not to damage the diaphragm by hand or tools.
- The subwoofer is heavy, so attach it firmly to a solid thick, baffle plate or metal board.
- Make a woofer box, using wooden boards at least 19 mm (3/4 in.)-thick.

## Précautions

- Veuillez à ne pas faire fonctionner le système de haut-parleurs à une puissance qui dépasse sa charge nominale efficace.
- Gardez les cassettes enregistrées, les montres et les cartes de crédit, etc., à codage magnétique à l'écart du système de haut-parleurs de manière à éviter tout dommage causé par les aimants intégrés dans les haut-parleurs.
- Lorsque vous installez l'appareil, veillez à ne pas endommager le diaphragme avec les mains ou un outil.
- Comme le subwoofer est lourd, fixez-le sur une planche pour baffle épaisse et robuste ou sur une plaque métallique.
- Construisez un caisson de haut-parleur avec des planches d'au moins 19 mm d'épaisseur (3/4 po.).

## Example Exemple



## Parts List/Liste des composants

