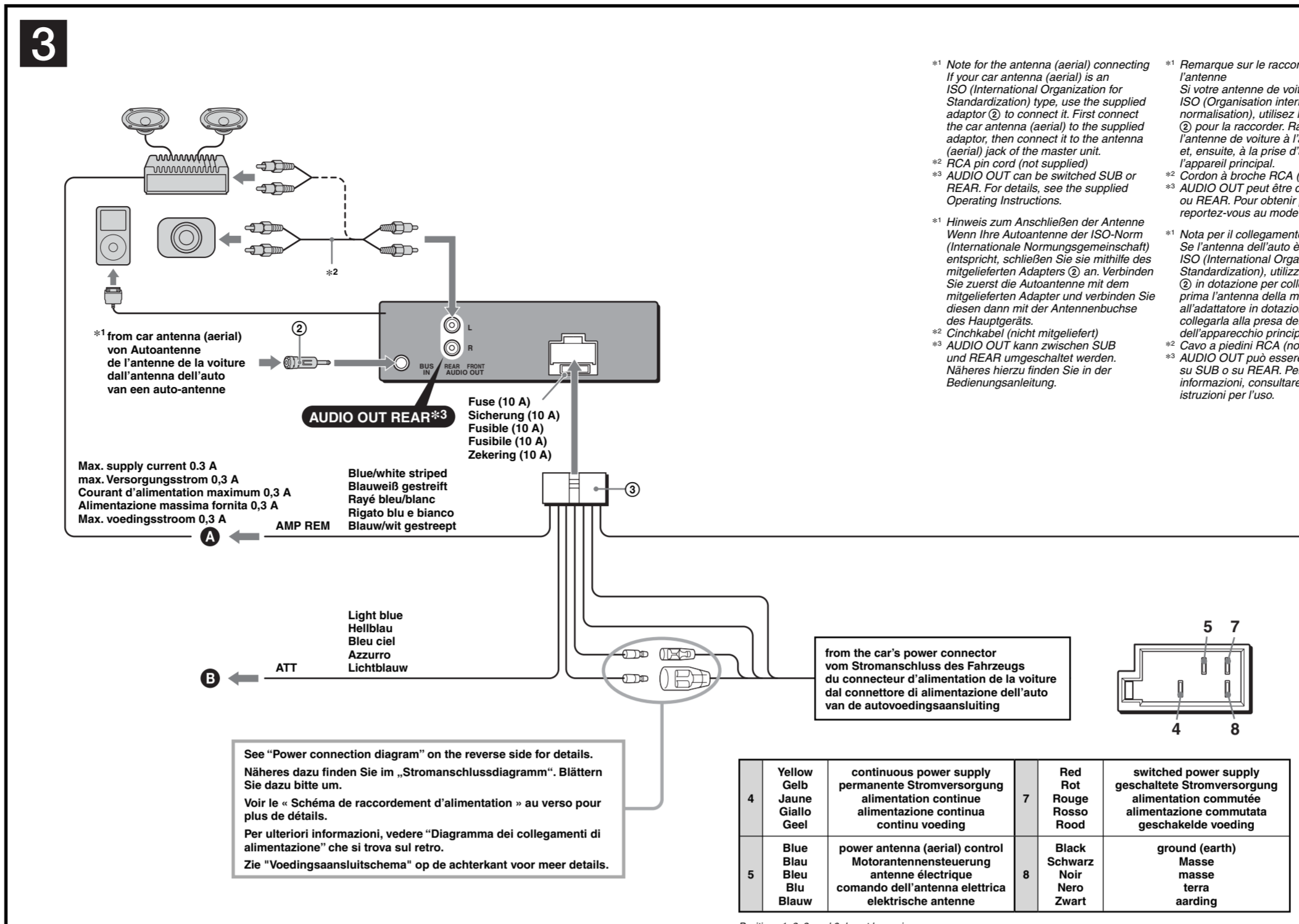


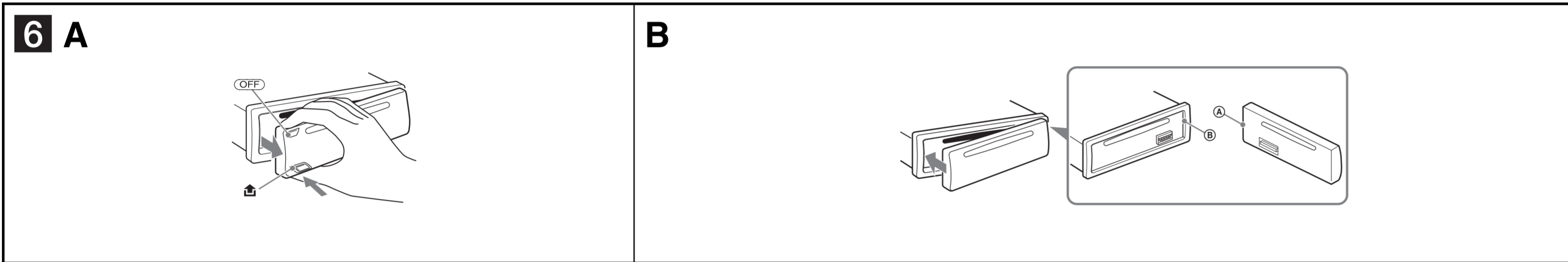
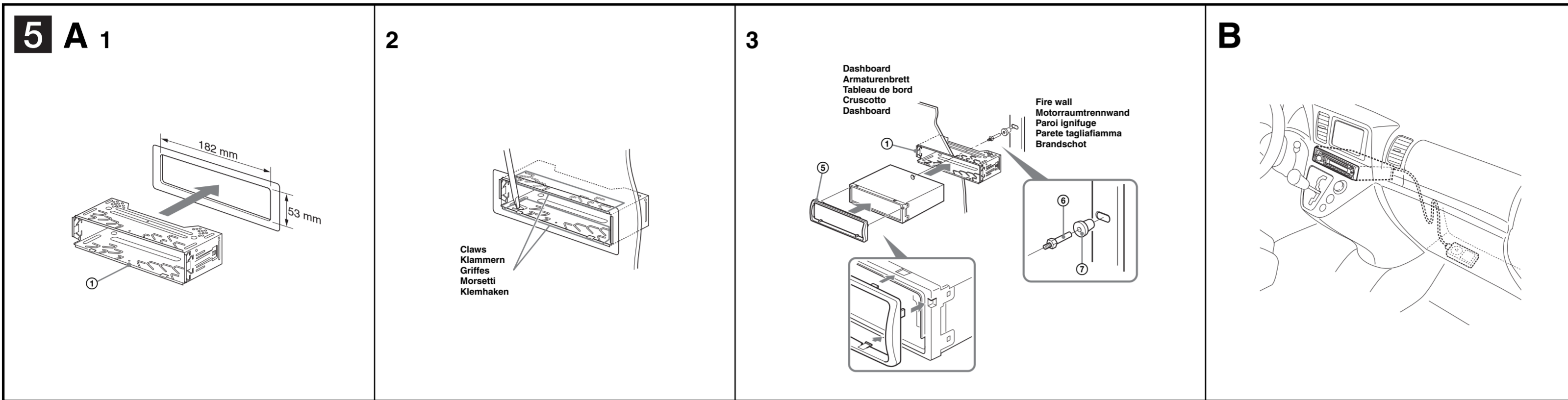
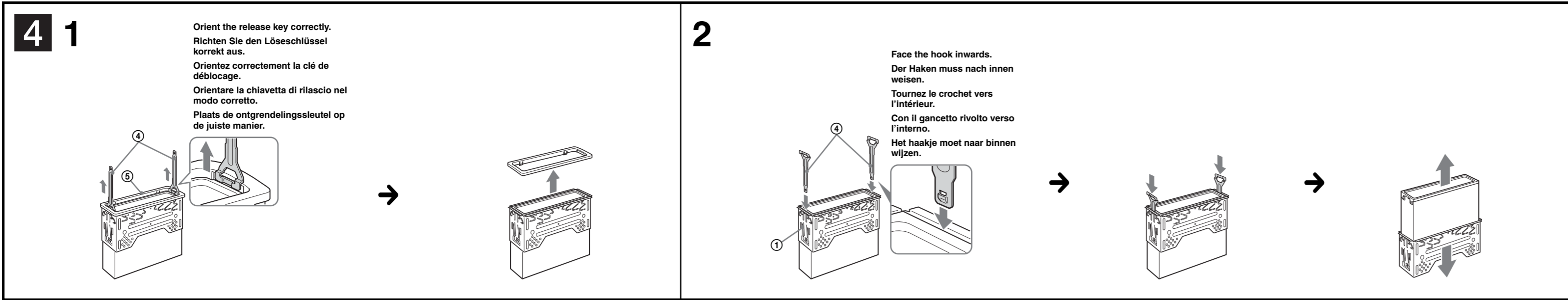
FM/MW/LW Compact Disc Player

Installation/Connections
Installation/Anschluss
Installation/Connexions
Installazione/Collegamenti
Montage/Aansluitingen

CDX-GT44IP

© 2007 Sony Corporation Printed in China





Precautions

- Choose the installation location carefully so that the unit will not interfere with normal driving operations.
- Avoid installing the unit in areas subject to dust, dirt, excessive vibration, or high temperature, such as in direct sunlight or near heater ducts.
- Use only the supplied mounting hardware for a safe and secure installation.

Mounting angle adjustment

Adjust the mounting angle to less than 45°.

Removing the protection collar and the bracket 4

Before installing the unit, remove the protection collar ④ and the bracket ① from the unit.

- Remove the protection collar ④.
 - Engage the release keys ② together with the protection collar ④.
 - Pull out the release keys ② to remove the protection collar ④.
- Remove the bracket ①.
 - Insert both release keys ② together between the unit and the bracket ① until they click.
 - Pull down the bracket ①, then pull up the unit to separate.

Mounting example 5

5-A Installation in the dashboard

- Notes**
- Bend these claws outward for a tight fit. If necessary (5-A-2).
 - Make sure that the 4 catches on the protection collar ④ are properly engaged in the slots of the unit (5-A-3).

5-B Installation of iPod

- Notes**
- Make sure that the iPod is placed where driving is not obstructed, such as the glove box of the car, etc.
 - The length of dock connector cable is 1,22 m (4.0 ft). Install the iPod within the reach of the dock connector cable.

How to detach and attach the front panel 6

Before installing the unit, detach the front panel.

6-A To detach

Before detaching the front panel, be sure to press OFF. Press ④, and pull it off towards you.

6-B To attach

Engage part ④ of the front panel with part ⑥ of the unit, as illustrated, and push the left side into position until it clicks.

Warning if your car's ignition has no ACC position

Be sure to set the Auto Off function. For details, see the supplied Operating Instructions. The unit will shut off completely and automatically in the set time after the unit is turned off, which prevents battery drain. If you do not set the Auto Off function, press and hold OFF until the display disappears each time you turn the ignition off.

Sicherheitshinweise

- Wählen Sie den Einbauplatz sorgfältig so aus, dass das Gerät beim Fahren nicht hinderlich ist.
- Bauen Sie das Gerät so ein, dass es keinen hohen Temperaturen (keinen direkten Sonnenlicht, keiner Warmluft von der Heizung), keinem Staub, keinem Schutz und keinen starken Vibrationen ausgesetzt ist.
- Für eine sichere Befestigung verwenden Sie stets die mitgelieferten Montageteile.

Hinweis zum Montagewinkel

Das Gerät sollte in einem Winkel von weniger als 45° montiert werden.

Abnehmen der Schutzumrandung und der Halterung 4

Nehmen Sie vor dem Installieren des Geräts die Schutzumrandung ④ und die Halterung ① vom Gerät ab.

- Entfernen Sie die Schutzumrandung ④.
 - Setzen Sie beide Löseschlüssel ② an der Schutzumrandung ④ an.
 - Ziehen Sie die Schutzumrandung ④ mithilfe der Löseschlüssel ② heraus.
- Entfernen Sie die Halterung ①.
 - Führen Sie beide Löseschlüssel ② zwischen dem Gerät und der Halterung ① ein, bis sie mit einem Klicken einrasten.
 - Ziehen Sie die Halterung ① nach unten und das Gerät nach oben, um die beiden zu trennen.

Montagebeispiel 5

5-A Installation im Armaturenbrett

- Hinweise**
- Falls erforderlich, biegen Sie diese Klammern für einen sicheren Halt nach außen (5-A-2).
 - Achten Sie darauf, die 4 Verriegelungen an der Schutzumrandung ④ korrekt in die Aussparungen am Gerät einzusetzen (5-A-3).

5-B Installation des iPod

- Hinweise**
- Assurez-vous que l'iPod est placé à un endroit qui ne gêne pas la conduite tel que la boîte à gants de la voiture, etc.
 - La longueur du câble du connecteur dock est de 1,22 m. Installez l'iPod à une distance maximale égale à la longueur du câble du connecteur dock.

Abnehmen und Anbringen der Frontplatte 6

Nehmen Sie die Frontplatte vor dem Einbau des Geräts ab.

6-A Abnehmen

Schalten Sie das Gerät vor dem Abnehmen der Frontplatte unbedingt mit OFF aus. Drücken Sie ④ und ziehen Sie sie auf sich zu heraus.

6-B Anbringen

Setzen Sie Teil ④ der Frontplatte wie in der Abbildung dargestellt an Teil ⑥ des Geräts an und drücken Sie die linke Seite der Frontplatte an, bis sie mit einem Klicken einrastet.

Warnhinweis, wenn die Zündung Ihres Fahrzeugs nicht über eine Zubehörposition (ACC oder I) verfügt

Aktivieren Sie unbedingt die Abschaltautomatik. Näheres dazu finden Sie in der mitgelieferten Bedienungsanleitung. Nach dem Ausschalten wird das Gerät dann nach der voreingestellten Zeit automatisch vollständig abgeschaltet, so dass der Autobatterie kein Strom mehr entzogen wird. Wenn Sie die Abschaltautomatik nicht aktivieren, müssen Sie jedes Mal, wenn Sie die Zündung ausschalten, die Taste OFF gedrückt halten, bis die Anzeige ausgeblendet wird.

Précautions

- Choisissez soigneusement l'emplacement de l'installation afin que l'appareil ne gêne pas la conduite normale du véhicule.
- Évitez d'installer l'appareil dans un endroit exposé à de la poussière, de la chaleur, des vibrations violentes ou à des températures élevées, comme en plein soleil ou à proximité d'un conduit de chauffage.
- Pour garantir un montage sûr, n'utilisez que le matériel fourni.

Réglage de l'angle de montage

Réglez l'inclinaison à un angle inférieur à 45°.

Retrait du tour de protection et du support 4

Avant d'installer l'appareil, retirez le tour de protection ④ et le support ① de l'appareil.

- Retirez le tour de protection ④.
 - Enclenchez les clés de déblocage ② simultanément dans le tour de protection ④.
 - Tirez sur la clé de déblocage ④ pour retirer le tour de protection ④.
- Retirez le support ①.
 - Insérez les deux clés de déblocage ② simultanément entre l'appareil et le support ① jusqu'au dé clic indiquant qu'elles sont en place.
 - Tirez le support ① vers le bas, puis tirez l'appareil vers le haut pour les séparer.

Exemple de montage 5

5-A Installation dans le tableau de bord

- Remarques**
- Piez ces griffes vers l'extérieur pour assurer une prise correcte si nécessaire (5-A-2).
 - Assurez-vous que les 4 loquets du tour de protection ④ sont correctement insérés dans les fentes de l'appareil (5-A-3).

5-B Installation de l'iPod

- Remarques**
- Assurez-vous que l'iPod est placé à un endroit qui ne gêne pas la conduite tel que la boîte à gants de la voiture, etc.
 - La longueur du câble du connecteur dock est de 1,22 m. Installez l'iPod à une distance maximale égale à la longueur du câble du connecteur dock.

Retrait et fixation de la façade 6

Avant d'installer l'appareil, retirez la façade.

6-A Pour la retirer

Avant de retirer la façade, n'oubliez pas d'appuyer sur OFF. Appuyez ensuite sur ④, puis faites glisser la façade vers vous.

6-B Pour la fixer

Fixez la partie ④ de la façade sur la partie ⑥ de l'appareil, comme indiqué sur l'illustration, puis appuyez sur le côté gauche jusqu'au clic.

Avertissement si le contact de votre voiture ne comporte pas de position ACC

Veillez à régler la fonction de mise hors tension automatique. Pour obtenir davantage d'informations, reportez-vous au mode d'emploi fourni. L'appareil s'éteint complètement et automatiquement après le laps de temps choisi une fois l'appareil mis hors tension afin d'éviter que la batterie ne se décharge. Si vous ne réglez pas la fonction de mise hors tension automatique, appuyez sur la touche OFF et maintenez-la enfoncée jusqu'à ce que l'affichage disparaisse à chaque fois que vous coupez le contact.

Precauzioni

- Scegliere con attenzione la posizione per l'installazione in modo che l'apparecchio non interferisca con le operazioni di guida del conducente.
- Evitare di installare l'apparecchio dove sia soggetto ad alte temperature, come alla luce solare diretta o al getto di aria calda dell'impianto di riscaldamento, o dove possa essere soggetto a polvere, sporcizia e vibrazioni eccessive.
- Usare solo il materiale di montaggio in dotazione per un'installazione stabile e sicura.

Regolazione dell'angolo di montaggio

Regolare l'angolo di montaggio in modo che sia inferiore a 45°.

Rimozione della staffa e della cornice protettiva 4

Prima di installare l'apparecchio, rimuovere la cornice protettiva ④ e la staffa ① dall'apparecchio.

- Rimuovere la cornice protettiva ④.
 - Inserire le chiavette di rilascio ② nella cornice protettiva ④.
 - Per rimuovere la cornice di protettiva ④ estrarre le chiavette di rilascio ②.
- Rimuovere la staffa ①.
 - Inserire contemporaneamente entrambe le chiavette di rilascio ② tra l'apparecchio e la staffa ① fino a che non scattano in posizione.
 - Estrarre la staffa ①, quindi sollevare l'apparecchio per rimuoverlo.

Esempio di montaggio 5

5-A Installazione nel cruscotto

- Note**
- Piegare verso l'esterno questi morsetti per un'installazione più sicura, se necessario (5-A-2).
 - Assicurarsi che i 4 fermi sulla cornice protettiva ④ siano correttamente inseriti negli alloggiamenti dell'apparecchio (5-A-3).

5-B Installazione dell'iPod

- Note**
- Assicurarsi che l'iPod sia collocato in un punto in cui non intorchi la guida, ad esempio nel vano portaoggetti dell'auto o così via.
 - La lunghezza del cavo del connettore dock è 1,22 m. Installare l'iPod in un punto raggiungibile dal cavo del connettore dock.

Rimozione e applicazione del pannello anteriore 6

Prima di installare l'apparecchio rimuovere il pannello anteriore.

6-A Per rimuoverlo

Prima di rimuovere il pannello anteriore, premere OFF. Premere ④, quindi tirare verso di sé il pannello anteriore.

6-B Per reinserirlo

Applicare la parte ④ del pannello anteriore alla parte ⑥ dell'apparecchio come mostrato nell'illustrazione e premere il lato sinistro fino a sentire uno scatto.

Avvertenza relativa all'installazione su un'auto sprovvista della posizione ACC (accessoria) sul blocchetto di accensione

Accertarsi di impostare la funzione di spegnimento automatico. Per ulteriori informazioni, fare riferimento alle istruzioni per l'uso in dotazione. L'apparecchio si spegne completamente e automaticamente all'ora impostata dopo che è stato disattivato, onde evitare che la batteria si scarichi. Se la funzione di spegnimento automatico non è stata impostata, ogni volta che il motore viene spento tenere premuto OFF finché il display non viene disattivato.

Power connection diagram

Auxiliary power connector may vary depending on the car. Check your car's auxiliary power connector diagram to make sure the connections match correctly. There are three basic types (illustrated below). You may need to switch the positions of the red and yellow leads in the car stereo's power connecting lead. After matching the connections and switched power supply leads correctly, connect the unit to the car's power supply. If you have any questions and problems connecting your unit that are not covered in this manual, please consult the car dealer.

Diagramma dei collegamenti di alimentazione

Il connettore di alimentazione ausiliaria può variare a seconda della macchina. Controllare il diagramma del connettore di alimentazione ausiliaria della macchina per essere sicuri che i collegamenti corrispondano correttamente. Vi sono tre tipi di base (illustrazione sotto). Potrà essere necessario cambiare le posizioni dei fili rosso e giallo nel cavo di alimentazione dello stereo della macchina. Dopo aver fatto corrispondere i collegamenti e aver commutato i cavi di alimentazione, collegare l'apparecchio all'alimentazione della macchina. Se si hanno domande o se sorgono problemi che non sono stati trattati nel manuale nel collegare l'apparecchio, contattare l'autoconcessionario.

Stromanschlussdiagramm

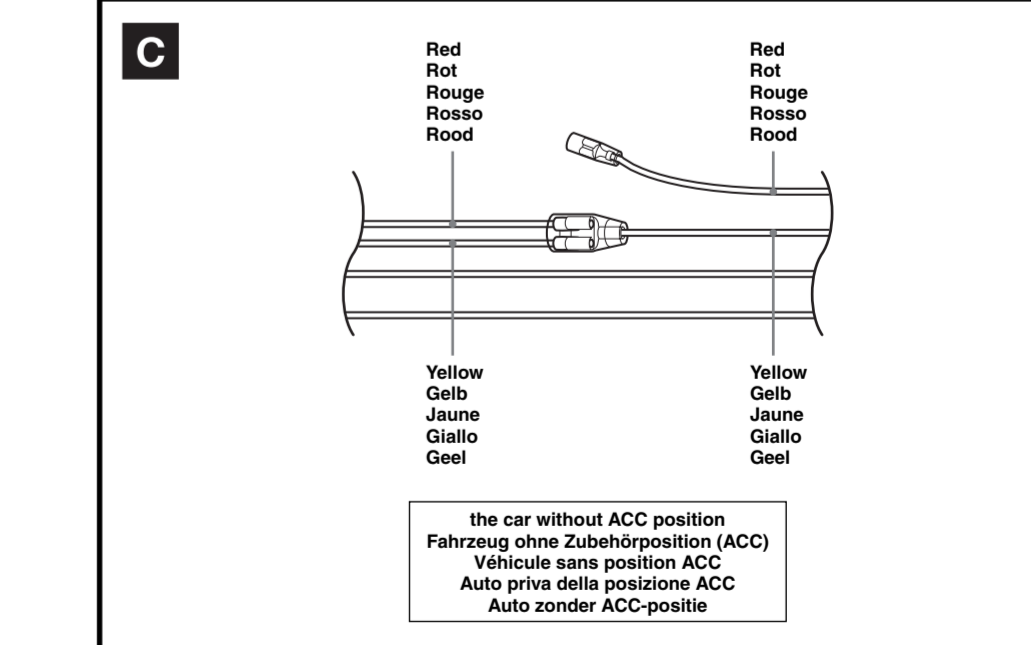
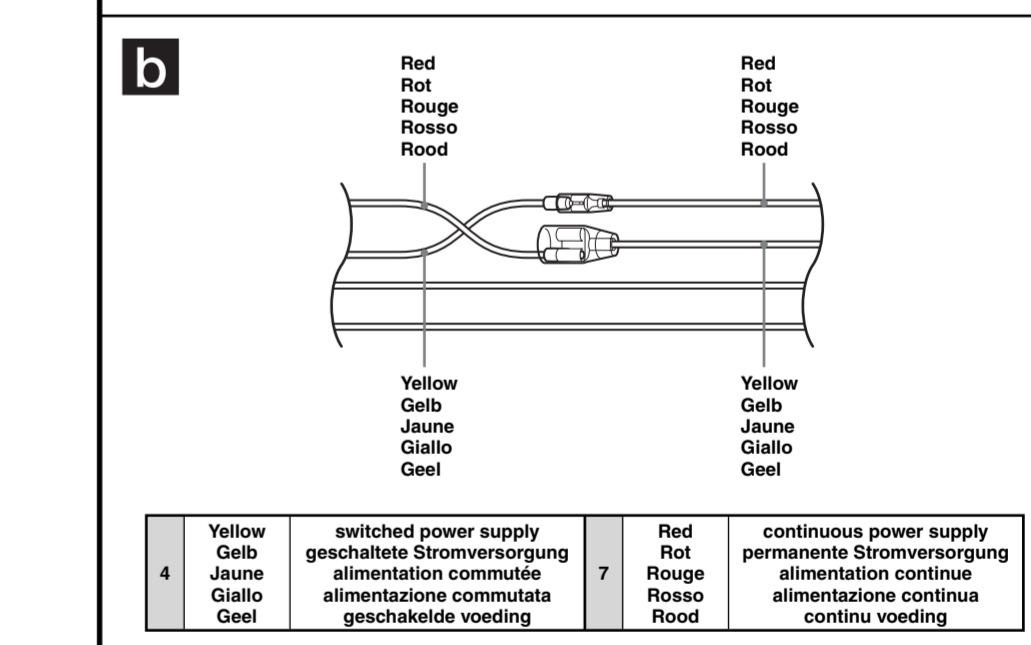
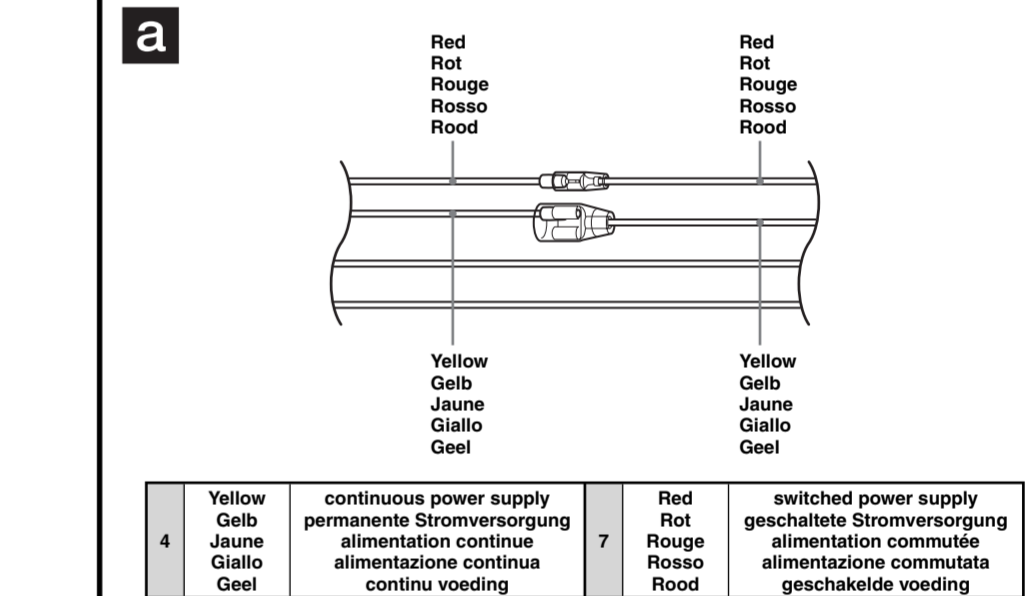
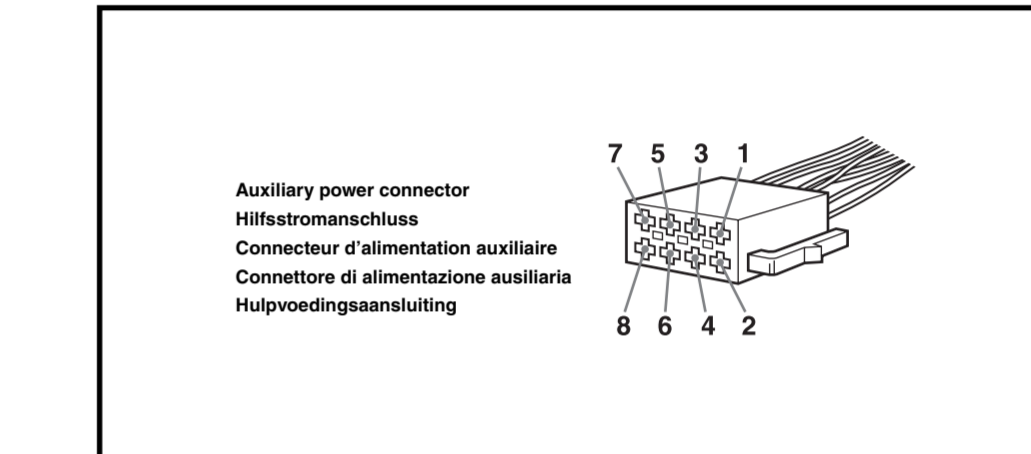
Der Hilfsstromanschluss kann je nach Fahrzeugtyp unterschiedlich sein. Sehen Sie im Hilfsstromanschlussdiagramm für Ihr Fahrzeug nach, wie die Verbindung ordnungsgemäß vorgenommen werden muss. Es gibt, wie unten abgebildet, drei grundlegende Typen. Sie müssen möglicherweise die rote und gelbe Leitung des Stromversorgungskabels der Autostereoanlage vertauschen. Stellen Sie die Anschlüsse her, schließen Sie die geschalteten Stromversorgungsleitungen richtig an und verbinden Sie dann das Gerät mit der Stromversorgung Ihres Fahrzeugs. Wenn beim Anschließen des Geräts Fragen oder Probleme auftreten, die in dieser Bedienungsanleitung nicht erläutert werden, wenden Sie sich bitte an den Autobändler.

Voedingsaansluitschema

De hulpvoedingsaansluiting kan verschillen afhankelijk van de auto. Controleer het hulpvoedingsaansluitschema dat bij dit apparaat wordt geleverd om te zien of de aansluitingen kloppen. Er zijn drie basistypen (zie afbeelding hieronder). Het is mogelijk dat u de posities van de rode en gele kabels in de voedingskabel van het car audiosysteem moet omwisselen. Als de aansluitingen en geschakelde voedingskabels kloppen, sluit u het apparaat aan op de voeding van de auto. Indien u nog vragen of problemen hebt in verband met het aansluiten van het apparaat die niet in deze handleiding vermeld staan, raadpleeg dan de autodealer.

Schéma de raccordement d'alimentation

Le connecteur d'alimentation auxiliaire peut varier suivant le type de voiture. Vérifiez le schéma du connecteur d'alimentation auxiliaire de votre voiture pour vous assurer que les connexions correspondent. Il en existe trois types de base (illustrés ci-dessous). Il se peut que vous deviez commuter la position des câbles rouge et jaune du câble d'alimentation de l'autoradio. Après avoir établi les connexions et commuté correctement les câbles d'alimentation, raccordez l'appareil à l'alimentation de la voiture. Si vous avez des questions ou des difficultés à propos de cet appareil qui ne sont pas abordées dans le présent mode d'emploi, consultez votre concessionnaire automobile.



Zorg ervoor dat u de functie voor automatisch uitschakelen instelt. Raadpleeg de bijgeleverde gebruiksaanwijzing voor meer informatie. Het apparaat wordt na de ingestelde tijd automatisch volledig uitgeschakeld nadat het apparaat is uitgeschakeld. Zo wordt voorkomen dat de accu leegloopt. Als u de functie voor automatisch uitschakelen niet instelt, moet u OFF ingedrukt houden tot het display verdwijnt telkens wanneer u het contact uitschakelt.