

Detaching the unit

- After each use, please detach the unit from the dashboard or windscreen.
- Do not detach the unit by forcing your finger under the suction cup. This may damage the suction cup.
- It may be difficult to detach the unit at low temperatures.

Abnehmen des Geräts

- Nehmen Sie das Gerät nach Gebrauch immer vom Armaturenbrett oder von der Windschutzscheibe ab.
- Lösen Sie das Gerät nicht, indem Sie den Finger mit Gewalt unter den Saugnapf schieben. Andernfalls könnte der Saugnapf beschädigt werden.
- Bei niedrigen Temperaturen lässt sich das Gerät möglicherweise nur schwer abnehmen.

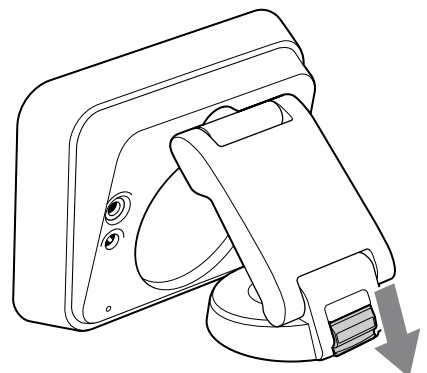
Retrait de l'appareil

- Après chaque utilisation, détachez l'appareil du tableau de bord ou du pare-brise.
- Ne détachez pas l'appareil en forçant pour passer le doigt sous la ventouse. Cela pourrait endommager la ventouse.
- L'appareil risque d'être difficile à détacher à basse température.

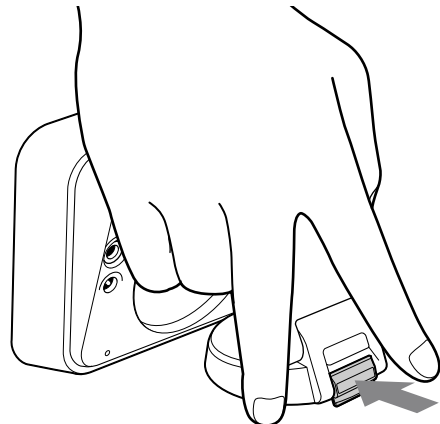
Het apparaat verwijderen

- Verwijder het apparaat na elk gebruik van het dashboard of de voorruit.
- Verwijder het apparaat niet door uw vinger onder de zuignap te duwen. Als u dit wel doet, kan de zuignap worden beschadigd.
- Bij lage temperaturen kan het moeilijk zijn het apparaat te verwijderen.

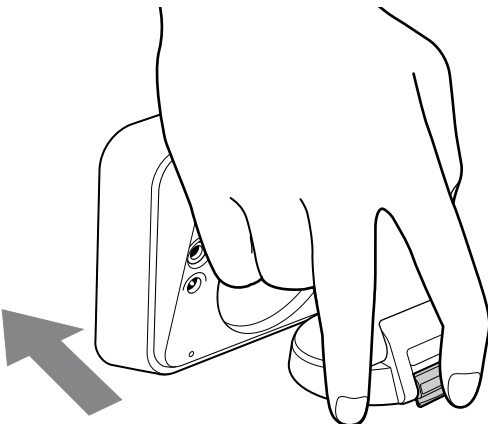
1



2



3

**Warning**

PLEASE READ THIS MANUAL AND THE SUPPLIED "QUICK START GUIDE" COMPLETELY BEFORE INSTALLING OR OPERATING YOUR PERSONAL NAVIGATION SYSTEM. IMPROPER INSTALLATION OR USE OF THIS DEVICE MAY CAUSE ACCIDENT, INJURY OR DEATH.

- Before installing the unit, choose a safe location on the dashboard or windscreen, making sure that it will not obstruct the driver's view or movements, or interfere with the operation of the airbag system.
- Detach and reattach the unit regularly to maintain the attachment strength of the suction cup.

On installation

Do not connect the car battery directly to the jack on the unit, as it may cause a malfunction. Be sure to use the supplied car battery adapter for connection.

- Before installing the unit, check your local traffic laws and regulations.
- Make sure you install the unit properly using only the hardware provided and avoid mounting it onto any critical component of the vehicle.
- For information about the polarity, battery voltage and location of the airbag in your car, please consult your car dealer.
- Take care to prevent cords or wires from getting tangled or crimped in the moving portion of a seat rail.
- Please consult a qualified technician or service personnel if you cannot attach the unit to the car securely.

CAUTION

- If the unit is left attached to the dashboard for a long time, the suction cup may leave a mark on the dashboard. Be sure to detach the unit from the dashboard when it is not being used.
- Do not install the unit where it will be subjected to heat/high temperature.
- Depending on the size or shape of the cigarette lighter socket, connection may not be possible.

On the suction cup

Small bubbles may exist on the suction cup. These bubbles, however, do not affect the suction cup's performance.

Achtung

BITTE LESEN SIE DIESE ANLEITUNG UND DIE MITGELIEFERTEN „ANLEITUNG ZUR SCHNELLEN INBETRIEBNAHME“ VOLLSTÄNDIG DURCH, BEVOR SIE DAS BORDNAVIGATIONSSYSTEM INSTALLIEREN ODER BEDIENEN. DURCH EINE FEHLERHAFTE INSTALLATION ODER BEDIENUNG DIESSES GERÄTS KANN ES ZU UNFÄLLEN MIT VERLETZUNGEN BIS HIN ZUM TOD KOMMEN.

- Bevor Sie das Gerät installieren, wählen Sie eine geeignete Stelle am Armaturenbrett oder an der Windschutzscheibe, an der das Gerät die Sicht bzw. die Bewegungsfreiheit des Fahrers nicht behindert und auch die Funktion von Airbags nicht beeinträchtigt.
- Nehmen Sie das Gerät regelmäßig ab und bringen Sie es wieder an, damit die Haftfähigkeit des Saugnapfs erhalten bleibt.

Installation

Schließen Sie die Autobatterie nicht direkt an die Buchse am Gerät an. Andernfalls kann es zu Fehlfunktionen kommen. Verwenden Sie für den Anschluss unbedingt den mitgelieferten Autobatterieadapter.

- Informieren Sie sich über die örtlichen Verkehrsregeln und Vorschriften, bevor Sie das Gerät installieren.
- Installieren Sie das Gerät unbedingt gemäß den Anweisungen und verwenden Sie dazu ausschließlich die mitgelieferten Montageteile. Installieren Sie es nicht an für die Betriebssicherheit relevanten Teilen des Fahrzeugs.
- Informationen über Polarität, Batteriespannung und Position der Airbags bei Ihrem Fahrzeug erhalten Sie bei Ihrem Autohändler.
- Achten Sie darauf, dass sich keine Kabel zwischen den beweglichen Teilen einer Sitzschiene verfangen bzw. darin eingeklemmt werden können.
- Wenden Sie sich bitte an qualifiziertes Fachpersonal, wenn Sie das Gerät nicht sicher am Fahrzeug anbringen können.

VORSICHT

- Wenn das Gerät über längere Zeit am Armaturenbrett befestigt ist, kann der Saugnapf am Armaturenbrett Spuren hinterlassen. Nehmen Sie das Gerät daher vom Armaturenbrett ab, wenn Sie es nicht benutzen.
- Installieren Sie das Gerät nicht an einer Stelle, an der es Wärme bzw. hohen Temperaturen ausgesetzt ist.
- Je nach Größe und Form der Zigarettenanzünderbuchse ist der Anschluss unter Umständen nicht möglich.

Der Saugnapf

Auf dem Saugnapf sind möglicherweise kleine Bläschen zu sehen. Diese Bläschen beeinträchtigen jedoch nicht die Funktionsfähigkeit des Saugnapfs.

Avertissement

VEUILLEZ LIRE CE MANUEL, AINSI QUE LE « GUIDE DE DEMARRAGE RAPIDE » FOURNI EN ENTIER AVANT D'INSTALLER OU DE FAIRE FONCTIONNER VOTRE SYSTÈME DE NAVIGATION PERSONNEL. UNE INSTALLATION OU UN USAGE INCORRECT(E) DE CET APPAREIL PEUT ENTRAÎNER UN ACCIDENT, DES BLESSURES OU LA MORT.

- Avant d'installer l'appareil, choisissez un emplacement sûr du tableau de bord ou du pare-brise, et assurez-vous qu'il n'entravera pas la vision ou les mouvements du conducteur ou qu'il n'interférera avec le fonctionnement du système d'airbags.
- Détachez et refixez l'appareil régulièrement afin de conserver la force de fixation de la ventouse.

Installation

Ne raccordez pas la batterie de voiture directement à la prise de l'appareil, car cela pourrait provoquer un dysfonctionnement. Veillez à utiliser l'adaptateur pour batterie de voiture fourni pour le raccordement.

- Avant d'installer l'appareil, veuillez vérifier les lois et réglementations relatives au radioguidage en vigueur dans votre pays.
- Veillez à installer l'appareil correctement à l'aide du matériel fourni et évitez de le monter sur un composant important du véhicule.
- Pour tout renseignement concernant la polarité, la tension de la batterie et l'emplacement de l'airbag de votre voiture, consultez votre concessionnaire.
- Veillez à ce que les cordons et les câbles ne soient pas emmêlés ou pincés dans la partie mobile d'une glissière de siège.
- Consultez un technicien qualifié ou un service d'entretien si vous ne parvenez pas à fixer correctement l'appareil dans la voiture.

AVERTISSEMENT

- Si l'appareil reste fixé sur le tableau de bord pendant une période prolongée, la ventouse risque de laisser une marque sur le tableau de bord. Veillez à détacher l'appareil du tableau de bord lorsqu'il n'est pas utilisé.
- N'installez pas l'appareil dans un endroit où il sera soumis à la chaleur ou à des températures élevées.
- Selon la taille ou la forme de la prise de l'allume-cigare, il est possible que le raccordement ne soit pas possible.

A propos de la ventouse

La ventouse peut comporter des petites bulles. Toutefois, cela n'affecte en rien la performance.

Waarschuwing

LEES DEZE HANDLEIDING EN DE BIJGELEVERDE "BEKNOPTTE HANDLEIDING" VOLLEDIG DOOR VOORDAT U HET PERSOONLIJKE NAVIGATIESYSTEEM INSTALLEERT OF GEBRUIKT. ONJUISTE INSTALLATIE OF ONJUIST GEBRUIK VAN DIT APPARAAT KAN ONGELUKKEN, LETSEL OF DE DOOD TOT GEVOLG HEBBEN.

- Voordat u het apparaat installeert, moet u een veilige plaats kiezen op het dashboard of de voorruit. Hierbij moet u erop letten dat het apparaat het zicht of de bewegingen van de bestuurder niet belemmert en dat het apparaat de werking van het airbagsysteem niet belemmert.
- U moet het apparaat regelmatig verwijderen en opnieuw vastmaken om ervoor te zorgen dat de zuigkracht van de zuignap behouden blijft.

Installatie

Sluit de accu van de auto niet rechtstreeks aan op de aansluiting van het apparaat, omdat dit een storing kan veroorzaken. Gebruik de bijgeleverde accuadapter voor de aansluiting.

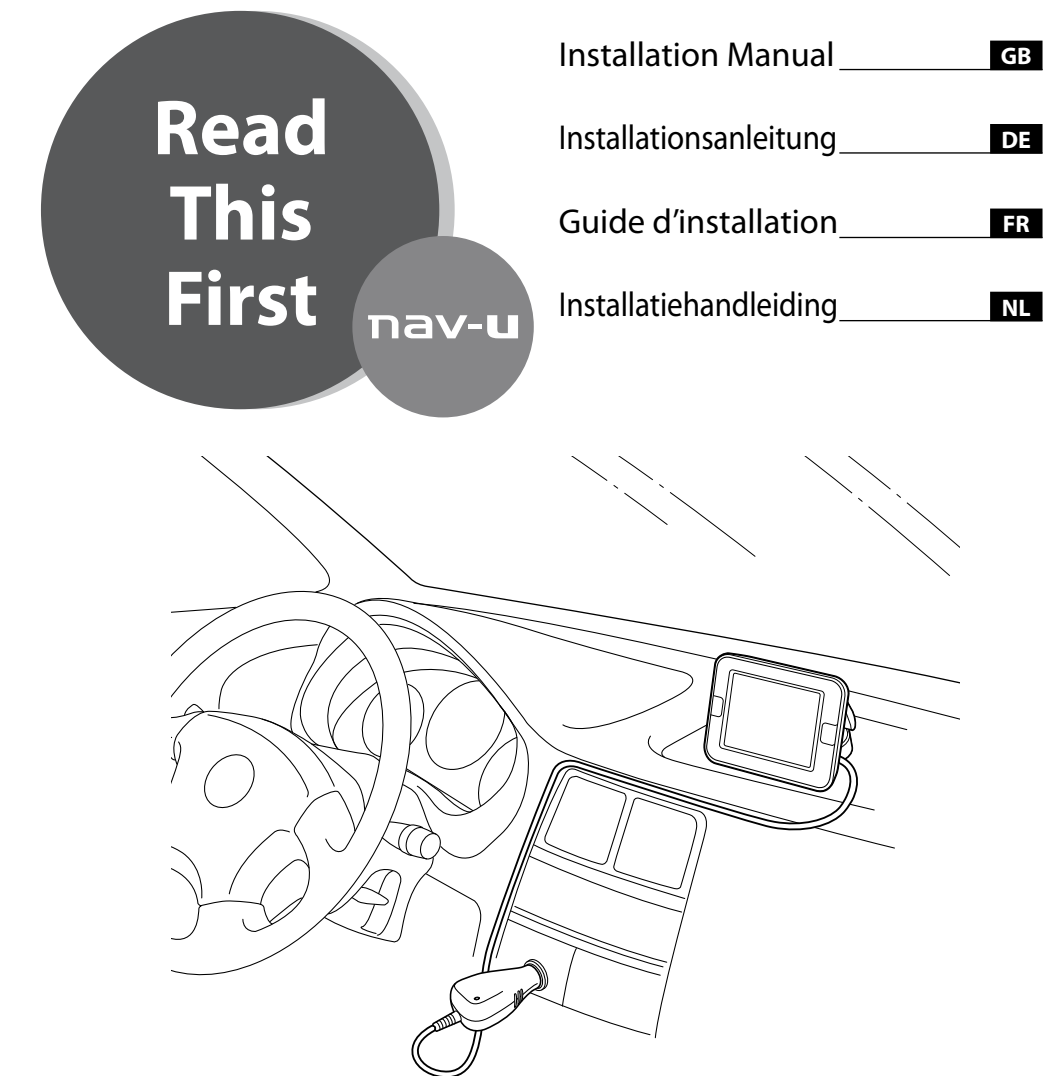
- Voordat u het apparaat installeert, dient u kennis te nemen van de verkeersregels die in uw land of regio gelden.
- Zorg ervoor dat u het apparaat op de juiste manier installeert met de bijgeleverde onderdelen en dat u het apparaat niet op essentiële onderdelen van de auto bevestigt.
- Raadpleeg de autodealer voor meer informatie over de polariteit, het accuvoltage en de plaats van de airbags in de auto.
- Zorg ervoor dat kabels en draden niet verward of beklemd raken tussen de bewegende delen van de rails van de stoelen.
- Neem contact op met een bevoegde technicus of erkend servicepersoneel als u het apparaat niet stevig in de auto kunt bevestigen.

LET OP

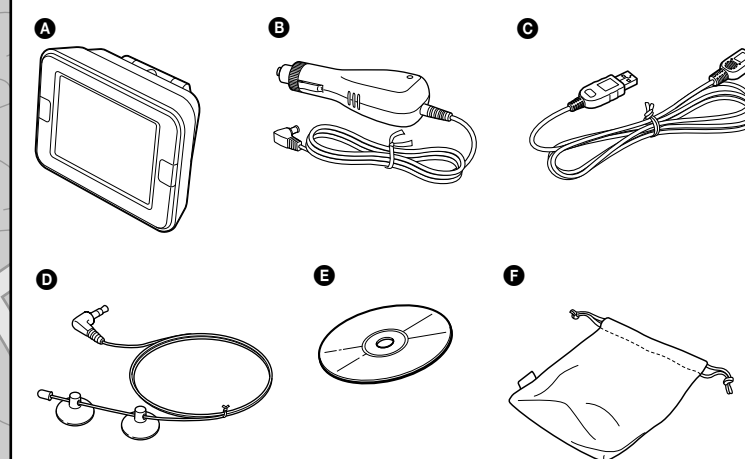
- Als het apparaat lange tijd bevestigd blijft op het dashboard, kan de zuignap een afdruk achterlaten op het dashboard. Zorg ervoor dat u het apparaat verwijdert van het dashboard wanneer u dit niet gebruikt.
- Installeer het apparaat niet op een plaats waar dit wordt blootgesteld aan hitte/hoge temperaturen.
- Afhankelijk van het formaat of de vorm van de aanstekeraansluiting, kunt u de aansluiting wellicht niet maken.

De zuignap

Het oppervlak van de zuignap kan kleine bobbeltjes bevatten. Deze bobbeltjes zijn echter niet van invloed op de prestaties van de zuignap.



© 2007 Sony Corporation Printed in Thailand

Installation Manual **GB**Installationsanleitung **DE**Guide d'installation **FR**Installatiehandleiding **NL****Checking the contents****Überprüfen des Lieferumfangs**

- Quick Start Guide
- Read This First
- Warranty card
- User registration card
- END-USER LICENSE AGREEMENT

Notes

- Illustrations in this manual may differ from the actual device.
- The TMC aerial **D** is supplied only with the TMC models.

Hinweise

- Die Abbildungen in dieser Anleitung können sich von dem eigentlichen Gerät unterscheiden.
- Eine TMC-Antenne **D** wird nur mit den TMC-Modellen geliefert.

Vérification du contenu**De inhoud controleren****Remarques**

- Il est possible que les illustrations contenues dans ce manuel diffèrent de l'apparence réelle de l'appareil.
- L'antenne TMC **D** est fournie uniquement avec les modèles TMC.

Opmerkingen

- Illustraties in deze handleiding kunnen afwijken van het apparaat.
- De TMC-antenne **D** wordt alleen geleverd bij de TMC-modellen.

Dashboard installation

Notes

- Choose a surface that is as smooth and horizontal as possible for attachment. The unit may not attach properly on a curved surface.
- Clean the surface of the dashboard with a soft, dry cloth.
- After each use, please detach the unit from the dashboard or windscreen.

Installation am Armaturenbrett

Hinweise

- Wählen Sie für die Montage eine möglichst glatte und horizontale Fläche. Auf einer gebogenen Fläche lässt sich das Gerät möglicherweise nicht richtig anbringen.
- Reinigen Sie die Oberfläche des Armaturenbretts mit einem weichen, trockenen Tuch.
- Nehmen Sie das Gerät nach Gebrauch immer vom Armaturenbrett oder von der Windschutzscheibe ab.

Installation sur le tableau de bord

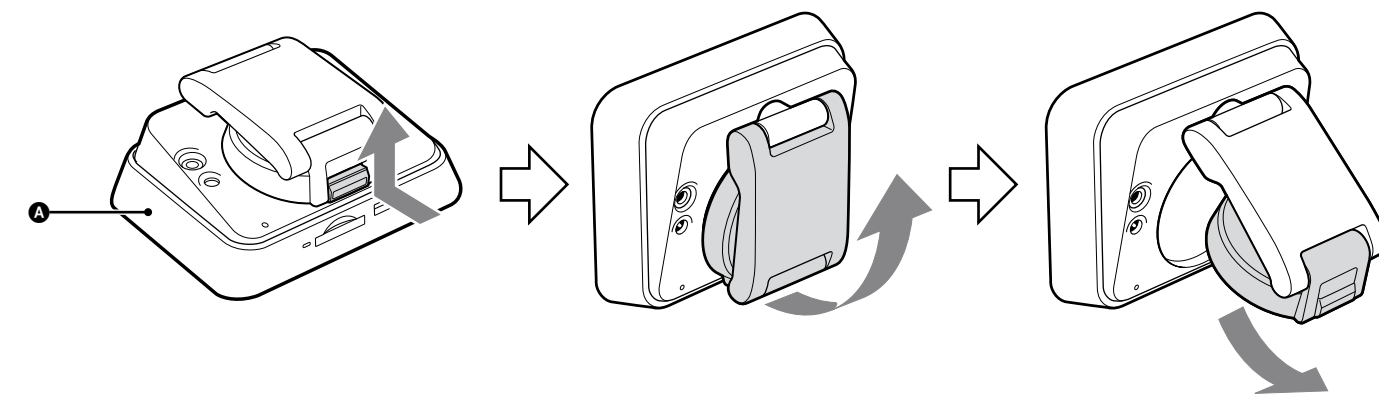
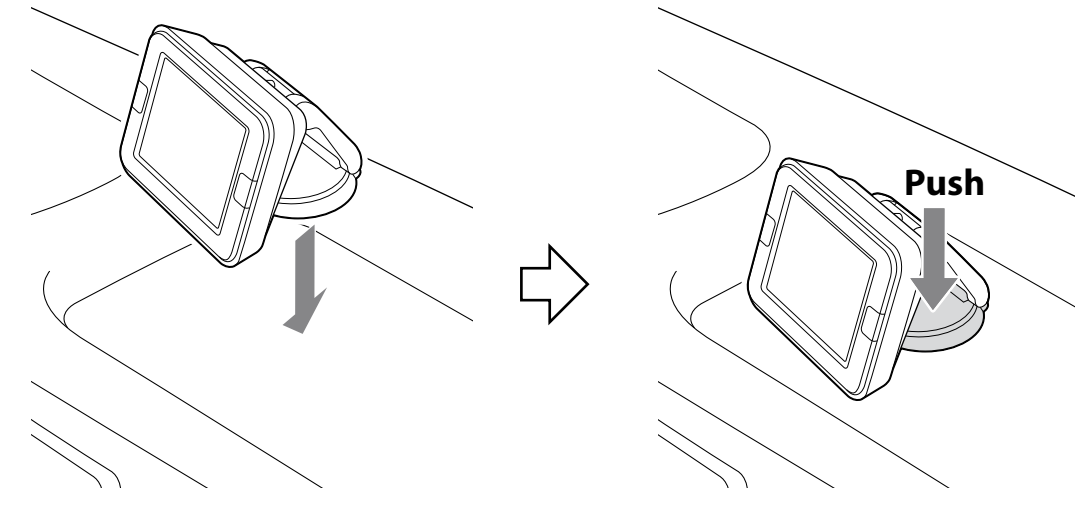
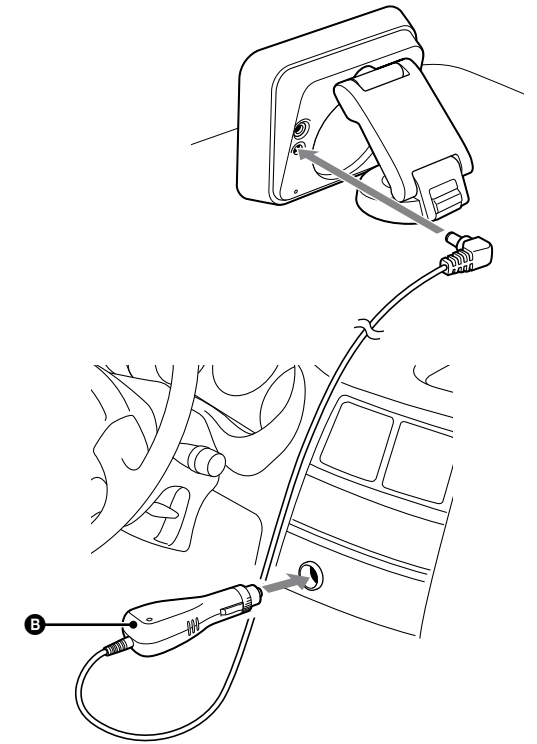
Remarques

- Choisissez une surface de fixation la plus lisse et la plus horizontale possible. L'appareil risque de ne pas rester fixé correctement sur une surface incurvée.
- Nettoyez la surface du tableau de bord avec un chiffon doux et sec.
- Après chaque utilisation, détachez l'appareil du tableau de bord ou du pare-brise.

Installatie op het dashboard

Opmerkingen

- Kies een zo glad en horizontaal mogelijk oppervlak om het apparaat te bevestigen. Het apparaat kan mogelijk niet goed worden bevestigd op een gebogen oppervlak.
- Reinig het oppervlak van het dashboard met een zachte, droge doek.
- Verwijder het apparaat na elk gebruik van het dashboard of de voorruit.

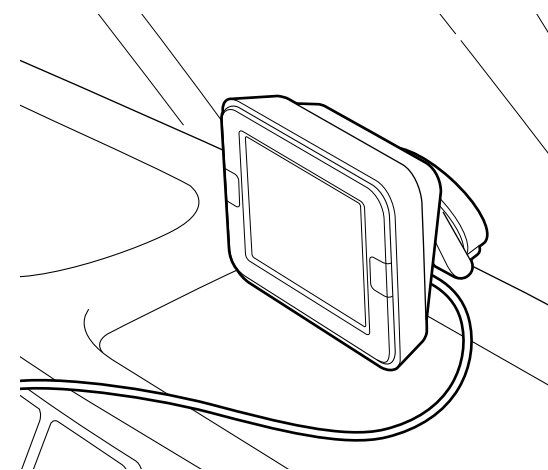
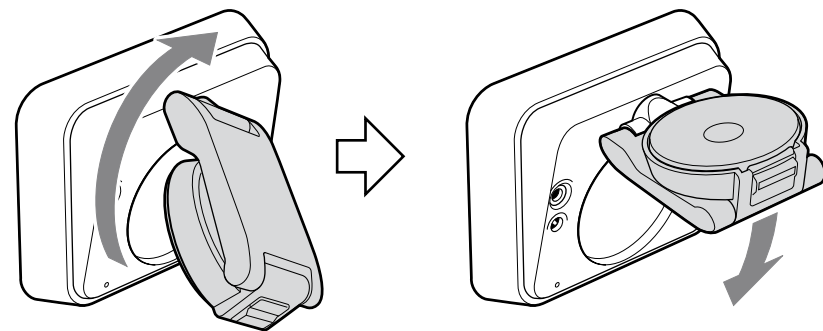
1**2****3**

Windscreen installation

Installation an der Windschutzscheibe

Installation sur le pare-brise

Installatie op de voorruit

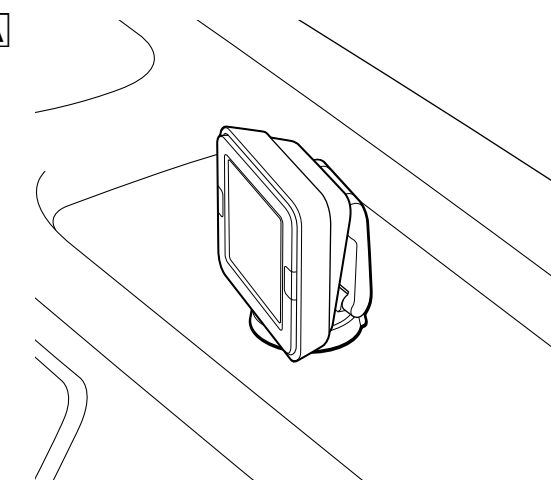
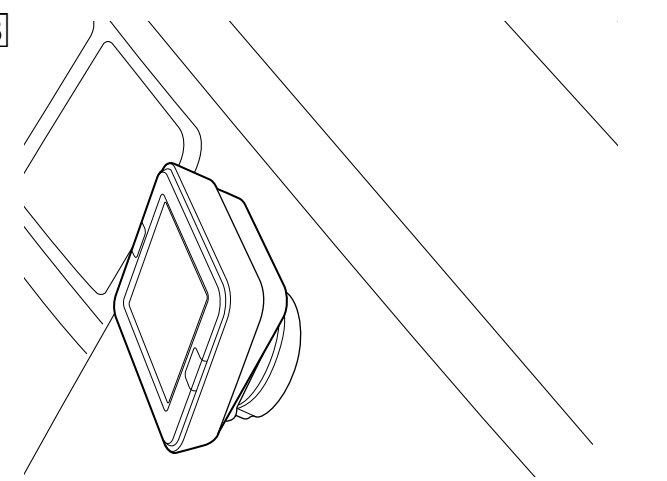
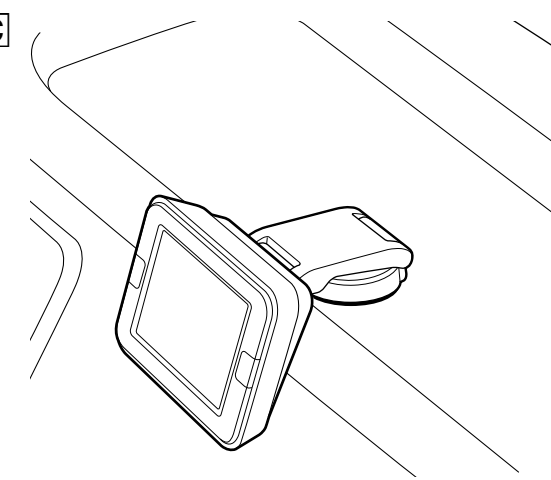
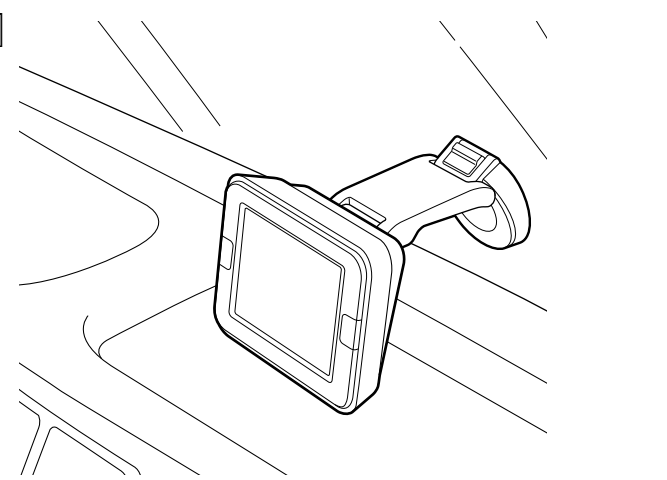


Other installation examples

Weitere Montagebeispiele

Autres exemples d'installation

Andere installatievoorbeelden

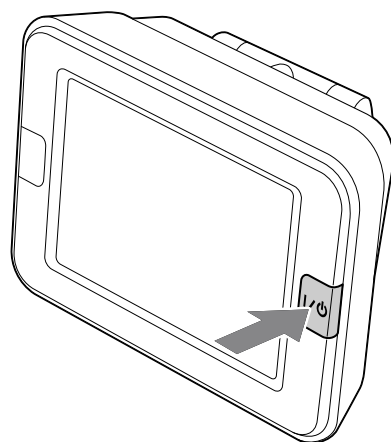
A**B****C****D**

Turning the unit on/off

Ein-/Ausschalten des Geräts

Mise sous/hors tension de l'appareil

Het apparaat in-/uitschakelen



TMC aerial installation (TMC models only)

Install the supplied TMC aerial **D** to receive traffic information over the RDS-TMC (Traffic Message Channel).

Installation der TMC-Antenne (nur TMC-Modelle)

Installieren Sie die mitgelieferte TMC-Antenne **D**. So können Sie Verkehrsinformationen über RDS-TMC (Traffic Message Channel) empfangen.

Installation de l'antenne TMC (modèles TMC uniquement)

Installez l'antenne TMC **D** fournie afin de recevoir des informations de radioguidage via RDS-TMC (Traffic Message Channel, canal des messages de radioguidage).

Installatie van de TMC-antenne (alleen TMC-modellen)

Installeer de bijgeleverde TMC-antenne **D** om verkeersinformatie via RDS-TMC (Traffic Message Channel) te ontvangen.

