

SONY®

3-098-993-11(1)

DIGITAL MEDIA PORT Adapter

Operating Instructions

Mode d’emploi

Manual de instrucciones

Instrukcja obsługi



TDM-NW1



* 3 0 9 8 9 9 3 1 1 * (1)

© 2007 Sony Corporation Printed in Malaysia



English

The nameplate is located on the bottom exterior.

Do not install the appliance in a confined space, such as a bookcase or built-in cabinet.

For the customers in the USA

This device complies with Part 15 of the FCC Rules. Operation is subject to the following two conditions: (1) this device may not cause harmful interference, and (2) this device must accept any interference received, including interference that may cause undesired operation. You are cautioned that any changes or modifications not expressly approved in this manual could void your authority to operate this equipment.

Use “LIMITED WARRANTY” card warranted by Sony Electronics Inc.

WARNING

This equipment has been tested and found to comply with the limits for a Class B digital device, pursuant to Part 15 of the FCC Rules. These limits are designed to provide reasonable protection against harmful interference in a residential installation. This equipment generates, uses, and can radiate radio frequency energy and, if not installed and used in accordance with the instructions, may cause harmful interference to radio communications. However, there is no guarantee that interference will not occur in a particular installation. If this equipment does cause harmful interference to radio or television reception, which can be determined by turning the equipment off and on, the user is encouraged to try to correct the interference by one or more of the following measures:

– Reorient or relocate the receiving antenna.
– Increase the separation between the equipment and receiver.
– Connect the equipment into an outlet on a circuit different from that to which the receiver is connected.
– Consult the dealer or an experienced radio/TV technician for help.

For the customers in Canada

Use “Consumer 1 Year Warranty” card warranted by Sony of Canada Ltd.

This Class B digital apparatus complies with Canadian ICES-003.

For the customers in Europe

CE The validity of the CE marking is restricted to only those countries where it is legally enforced, mainly in the countries EEA (European Economic Area).

Notes on use

- Do not subject the unit to:
 - Extreme heat or cold
 - High humidity
 - Strong magnetic fields
 - Direct sunlight (for extended periods)
- Do not set the unit on an unstable surface as it may fall, causing injury or damage.
- Do not drop the unit.
- Be sure that nothing metallic comes into contact with the metal parts of this unit as a short circuit may occur and the unit may be damaged.
- Do not operate the unit if it has a damaged cord, or if it has been dropped or damaged.
- Always keep the metal contacts clean.
- Do not disassemble or modify the unit.
- While the unit is in use, it gets warm. This is normal.
- Keep the unit away from TV or AM receivers, as it may disturb reception.

Cleaning

Clean the unit with a soft, dry cloth, or a soft cloth lightly moistened with a mild detergent solution. Do not use any type of solvent, such as alcohol or benzine, which may damage the finish.

Specifications

Terminals	WM-PORT connector (22 pin) (For Walkman) <p>DIGITAL MEDIA PORT connector (18 pin) (For DIGITAL MEDIA PORT device)</p>
Rated voltage	DC 5V
Power consumption	0.7A
Dimensions	Approx. 80 mm × 25 mm (3 1/4 × 1 in) (dia. × h) (not including DIGITAL MEDIA PORT cable)

DIGITAL MEDIA PORT cable length
2 m (78 3/4 in)

Mass Approx. 210 g (8 oz) (including DIGITAL MEDIA PORT cable)

Supplied accessories

- DIGITAL MEDIA PORT adapter (1)
- Operating Instructions (This document)

Required components (not supplied)

- Walkman

For details about series Walkman units supported by the cradle, visit:

USA: http://www.sony.com/walkmansupport/

Canada: http://www.sony.ca/ElectronicsSupport/

Europe: http://www.sonydigital-link.com/DNA/

Other countries or areas: http://www.css.ap.sony.com/
- Attachment for a Walkman (supplied with the Walkman)

“WALKMAN” and “WALKMAN” logo are registered trademarks of Sony Corporation.

Français

La plaque signalétique se trouve sur le dessous, à l'extérieur de l'appareil.

N'installez pas l'appareil dans un espace confiné comme dans une bibliothèque ou un meuble encastré.

Pour les clients au Canada

Utilisez la carte de garantie de 1 an fournie par Sony of Canada Ltd. Cet appareil numérique de la classe B est conforme à la norme NMB-003 du Canada.

Pour les clients en Europe

CE La validité de la marque CE est limitée aux pays où elle est légalement en application, notamment dans les pays de l’EEE (Espace économique européen).

Remarques concernant l’utilisation

- Ne placez pas l'appareil à des endroits:
 - Extrêmement chauds ou froids
 - Extrêmement humides
 - Soumis à des vibrations
 - Soumis à des champs magnétiques
 - Soumis à des chocs mécaniques
 - Exposés au rayonnement direct du soleil (pendant des durées prolongées)
- N’installez pas l'appareil sur une surface instable, car il pourrait chuter et risquerait d’être endommagé ou de provoquer des blessures.
- Ne laissez pas tomber l'appareil.
- Veillez à ce qu’aucun objet métallique n’entre en contact avec les pièces métalliques de cet appareil, car cela pourrait provoquer un court-circuit et endommager l'appareil.
- Cessez d’utiliser l'appareil si le cordon d’alimentation est détérioré ou si l'appareil est tombé ou endommagé.
- Gardez toujours les contacts métalliques bien propres.
- Ne démontez pas et ne transformez pas l'appareil.
- Pendant son fonctionnement, une augmentation de la chaleur de l'appareil est normale.
- Afin d’éviter toute interférence avec vos téléviseurs ou appareils radio, gardez l'appareil éloigné de ceux-ci.

Nettoyage

Nettoyez l'appareil avec un chiffon doux et sec ou un chiffon légèrement humidifié à l'aide d'une solution détergente neutre. N'utilisez aucun type de solvant comme de l'alcool ou du benzène qui risque d’abimer la finition du boîtier.

Spécifications

Bornes	Connecteur WM-PORT (22 broches) (pour Walkman) <p>Connecteur DIGITAL MEDIA PORT (18 broches) (pour périphériques DIGITAL MEDIA PORT)</p>
Tension nominale	5V CC
Consommation électrique	0,7A
Dimensions	Environ 80 mm × 25 mm (3 1/4 × 1 pouces) (diam. × h) (câble DIGITAL MEDIA PORT non fourni)

Longueur du câble DIGITAL MEDIA PORT
2 m (78 3/4 pouces)

Poids Environ 210 g (8 oz) (câble DIGITAL MEDIA PORT compris)

Accessoires fournis

- Adaptateur DIGITAL MEDIA PORT (1)
- Mode d’emploi (Ce document)

Composants requis (non fournis)

- Walkman

Pour en savoir plus sur les séries de Walkman compatibles avec cette station d'accueil, consultez nos sites aux adresses suivantes :

Etats-Unis : http://www.sony.com/walkmansupport/

Canada : http://www.sony.ca/ElectronicsSupport/

Europe : http://www.sonydigital-link.com/DNA/

Autres pays ou régions : http://www.css.ap.sony.com/
- Adaptateur pour Walkman (fourni avec le Walkman)

« WALKMAN » et le logo « WALKMAN » sont des marques déposées de Sony Corporation.

Español

La placa de características está situada en la parte posterior externa.

No sitúe el aparato en un espacio cerrado, como una estantería o un armario empotrado.

Para clientes de Europa

CE La validez de la marca CE se limita sólo a los países en los que se aplique legalmente, principalmente en los países del Espacio Económico Europeo (EEE).

Notas sobre el uso

- No esponga la unidad a:
 - Calor o frío extremos
 - Humedad alta
 - Campos magnéticos intensos
 - Luz solar directa (durante periodos de tiempo prolongados)
- No coloque la unidad sobre una superficie inestable, ya que podría caerse y provocar daños personales o materiales.
- No deje caer la unidad al suelo.
- Asegúrese de que ningún elemento metálico entre en contacto con las piezas metálicas de la unidad, puesto que se podría producir un cortocircuito y la unidad podría dañarse.
- No utilice la unidad con el cable dañado, si la ha dejado caer o si está dañada.
- Mantenga siempre limpios los contactos metálicos.
- No desmonte ni modifique la unidad.
- La unidad se calienta durante su funcionamiento. Esto es normal.
- Mantenga la unidad alejada de televisores o receptores de AM, ya que pueden interferir con la recepción.

Limpieza

Limpie la unidad con un paño suave y seco, o bien con un paño suave ligeramente humedecido en una solución muy diluida de detergente. No utilice disolventes como el alcohol o la bencina, ya que pueden dañar el acabado.

Especificaciones

Terminales	Conector WM-PORT (de 22 clavijas) (para el Walkman) <p>Conector DIGITAL MEDIA PORT (de 18 clavijas) (para dispositivos DIGITAL MEDIA PORT)</p>
-------------------	--

Tensión de alimentación CC 5V

Consumo eléctrico 0,7A

Dimensiones Aprox. 80 mm × 25 mm (3 1/4 × 1 in) (diá. × alto) (sin incluir el cable DIGITAL MEDIA PORT)

Longitud del cable DIGITAL MEDIA PORT
2 m (78 3/4 in)

Peso Aprox. 210 g (8 onzas) (incluyendo el cable DIGITAL MEDIA PORT)

Accesorios suministrados

- Adaptador DIGITAL MEDIA PORT (1)
- Manual de instrucciones (este documento)

Componentes necesarios (no suministrados)

- Walkman

Para obtener información detallada sobre las unidades de la serie Walkman compatibles con este soporte, visite las direcciones siguientes:

EE. UU.: http://www.sony.com/walkmansupport/

Canadá: http://www.sony.ca/ElectronicsSupport/

Europa: http://www.sonydigital-link.com/DNA/

Otros países o regiones: http://www.css.ap.sony.com/
- Accesorio para un Walkman (suministrado con el Walkman)

“WALKMAN” y el logotipo de “WALKMAN” son marcas comerciales registradas de Sony Corporation.

Język polski

Tabliczka znamionowa znajduje się na spodzie obudowy.

Nie należy instalować urządzenia w miejscach o ograniczonej przestrzeni, takich jak półki na książki lub zabudowane szafki.

Dla klientów w Europie

CE Ważność oznakowania CE jest ograniczona tylko do tych krajów, w których stosowanie takiego oznakowania jest prawnie wymagane; dotyczy to w szczególności krajów EWG (Europejska Wspólnota Gospodarcza).

Uwagi dotyczące eksploatacji

- Nie należy narażać urządzenia na działanie:
 - nadmiernego ciepła lub zimna;
 - wysokiej wilgotności;
 - silnych pól magnetycznych;
 - bezpośredniego światła słonecznego (przez dłuższy czas);
- Urządzenia nie należy umieszczać na niestabilnej powierzchni, ponieważ może ono upaść, powodując urazy lub uszkodzenia.
- Nie należy upuszczać urządzenia.
- Należy unikać kontaktu metalowych przedmiotów z metalowymi częściami tego urządzenia, ponieważ może to spowodować zwarcie i uszkodzenie urządzenia.
- Urządzenia nie należy używać w przypadku uszkodzenia przewodu zasilającego bądź jeśli urządzenie zostało upuszczone lub uszkodzone.
- Metalowe styki powinny być zawsze czyste.
- Urządzenia nie należy rozbiierać ani wprowadzać w nim zmian.
- Urządzenie nagrzewa się w czasie pracy. Jest to normalne zjawisko.
- Urządzenie należy umieścić z dala od odbiorników telewizyjnych lub radiowych, ponieważ może zakłócić odbiór.

Czyszczenie

Do czyszczenia urządzenia należy używać miękkiej, suchej szmatki lub miękkiej szmatki, która została lekko zwilżona delikatnym roztworem detergentu. Nie należy używać żadnych rozpuszczalników, takich jak alkohol lub benzyna, ponieważ mogą one uszkodzić powierzchnię urządzenia.

Dane techniczne

Gniazda	Złącze WM-PORT (22 piny) (odtworzacz Walkman) <p>Złącze DIGITAL MEDIA PORT (18 pinów) (urządzenie DIGITAL MEDIA PORT)</p>
Napięcie znamionowe	5 V (prąd stały)
Pobór prądu	0,7 A
Wymiary	Okolo 80 mm × 25 mm (śr. × w) (bez kabla DIGITAL MEDIA PORT)
Długość kabla DIGITAL MEDIA PORT	2 m
Waga	Okolo 210 g (z kablem DIGITAL MEDIA PORT)

Zawartość opakowania

- Adapter DIGITAL MEDIA PORT (1)
- Instrukcja obsługi (ten dokument)

Wymagane komponenty (nie wchodzą w skład zestawu)

- Odtwarzacz Walkman

Szczegółowe informacje na temat serii odtwarzaczy Walkman obsługiwanych przez podstawkę można znaleźć pod następującymi adresami:

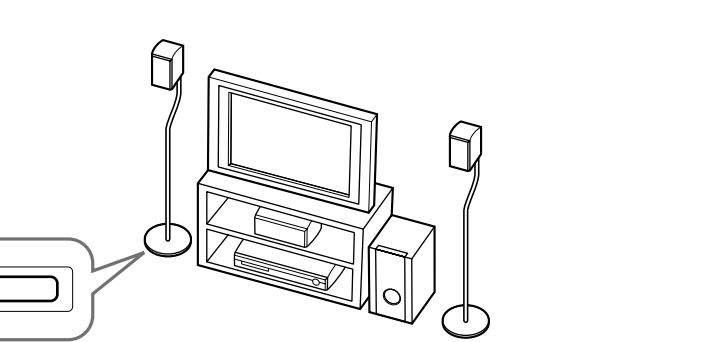
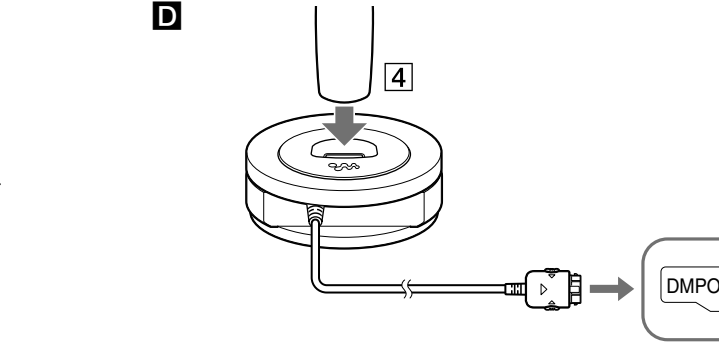
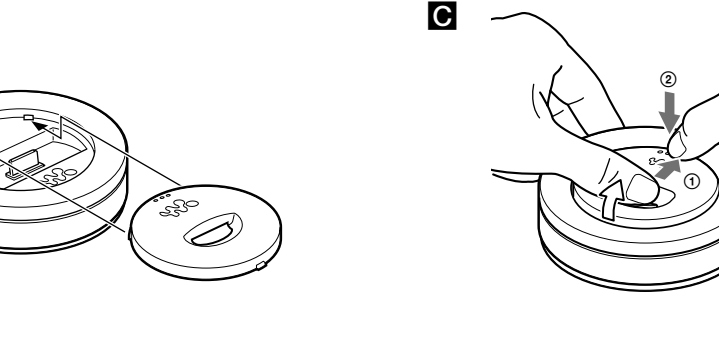
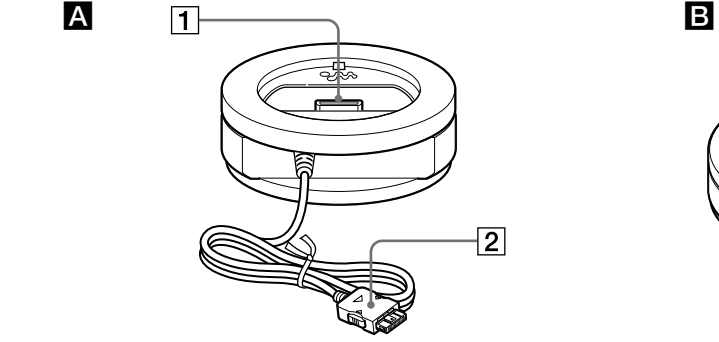
USA: http://www.sony.com/walkmansupport/

Kanada: http://www.sony.ca/ElectronicsSupport/

Europa: http://www.sonydigital-link.com/DNA/

Inne kraje lub regiony: http://www.css.ap.sony.com/
- Przystawka odtwarzacza Walkman (dostarczana wraz z odtwarzaczem)

„WALKMAN” i logo „WALKMAN” są zastrzeżonymi znakami towarowymi firmy Sony Corporation.



English

Parts and controls

Refer to illustration **A**.

1 WM-PORT connector for Walkman: To connect a Walkman to this unit.

2 DIGITAL MEDIA PORT cable for DIGITAL MEDIA PORT device.

Preparation

Refer to illustration **B**, **C**.

Install the attachment.

When you use this unit, fit the attachment supplied with your Walkman. To install the attachment, fit the two tabs near the logo into the holes on this unit first, then push the opposite side down.

To remove the attachment, firmly push the concave part of the attachment toward the rear of this unit **①**, then push strongly the area indicated by the mark (○○○) from above **②**.

Note

The shape of the attachment may be different, depending on your Walkman model.

Connecting to a DIGITAL MEDIA PORT device

Refer to illustration **D**.

1 Connect the DIGITAL MEDIA PORT cable to the device’s DIGITAL MEDIA PORT jack (DAV series, etc.) ​(③**).**

DIGITAL MEDIA PORT is occasionally abbreviated as DMPORT.

2 Turn on the connected DIGITAL MEDIA PORT device.

3 Attach the Walkman to the WM-PORT connector on the top of this unit ​(④**).**

4 Start playback of the Walkman.

Notes

- Place the Walkman firmly into this unit.
- Connect the DIGITAL MEDIA PORT cable before starting playback. If you connect it after starting playback, sound may not be output. If this occurs, detach the Walkman from this unit, and start playback after attaching the Walkman to this unit again.
- While this unit is connected to a DIGITAL MEDIA PORT device, no sound is output from the headphone jack of the Walkman.
- If the recording level of audio data played back on the Walkman is too high, the output sound quality from the Walkman via this unit to a DIGITAL MEDIA PORT device may not meet the user customized settings, e.g., equalizer setting etc.
- If you use a Walkman with a built-in FM tuner, you may not be able to hear the FM broadcast, or reception may be lowered substantially.
- For audio data playback, normal equalizer setting on the Walkman is recommended.

Charging a Walkman

Refer to illustration **D**.

1 Connect the DIGITAL MEDIA PORT cable to the device’s DIGITAL MEDIA PORT jack (DAV series, etc.) ​(③**).**

2 Turn on the connected DIGITAL MEDIA PORT device.

3 Attach the Walkman to the WM-PORT connector on the top of this unit ​(④**).**

Charging starts. Charging time will vary, depending on the Walkman model. For details, refer to the Operation Guide of the Walkman.

Note

When the connected DIGITAL MEDIA PORT device is in STANDBY mode, the Walkman will not charge.

Français

Pièces et commandes

Reportez-vous à l’illustration **A**.

1 Connecteur WM-PORT pour Walkman : Pour connecter un Walkman à cet appareil.

2 Câble DIGITAL MEDIA PORT pour périphérique DIGITAL MEDIA PORT.

Préparation

Reportez-vous à l’illustration **B**, **C**.

Installer l’adaptateur.

Lorsque vous utilisez cet appareil, vous devez installer l’adaptateur fourni avec votre Walkman. Pour installer l’adaptateur, introduisez d’abord les deux languettes qui se trouvent à côté du logo dans les orifices situés sur cet appareil, puis appuyez sur le côté opposé.

Pour retirer l’adaptateur, poussez fort la partie incurvée de l’adaptateur vers l’arrière de cet appareil **①**, puis appuyez avec force sur la partie repérée par le symbole (○○○) **②**.

Remarque

Selon le modèle de Walkman, la forme de l’adaptateur peut varier.

Raccordement à un périphérique DIGITAL MEDIA PORT

Reportez-vous à l’illustration **D**.

1 Raccordez le câble DIGITAL MEDIA PORT à la prise DIGITAL MEDIA PORT du périphérique (Série DAV, etc.) ​(③**).**

DIGITAL MEDIA PORT est parfois désigné par sa forme abrégée, DMPORT.

2 Mettez sous tension le périphérique DIGITAL MEDIA PORT raccordé.

3 Raccordez le walkman au connecteur WM-PORT situé sur le dessus de cet appareil ​(④**).**

4 Démarrez la lecture du Walkman.

Remarques

- Posez fermement le Walkman dans cet appareil.
- Raccordez le câble DIGITAL MEDIA PORT avant de démarrer la lecture. Si vous le raccordez une fois la lecture démarrée, le son ne sera pas reproduit. Pour y remédier, retirez le Walkman de cet appareil et démarrez la lecture une fois le Walkman remis en place sur cet appareil.
- Lorsque l’appareil est raccordé à un périphérique DIGITAL MEDIA PORT, aucun son n’est émis par la prise écouteurs du Walkman.
- Si le niveau d’enregistrement des données audio lues sur le Walkman est trop élevé, la qualité sonore diffusée par le Walkman vers un appareil DIGITAL MEDIA PORT via cet appareil risque de ne pas répondre aux paramètres personnalisés par l’utilisateur, comme le réglage de l’égaliseur, etc.
- Si vous utilisez un Walkman avec un tuner FM intégré, il est possible que la station FM ne soit pas audible ou que la réception soit considérablement dégradée.
- Pour la lecture des données audio, il recommandé d’opter pour le réglage normal de l’égaliseur du Walkman.

Charge du Walkman

Reportez-vous à l’illustration **D**.

1 Raccordez le câble DIGITAL MEDIA PORT à la prise DIGITAL MEDIA PORT du périphérique (Série DAV, etc.) ​(③**).**

2 Mettez sous tension le périphérique DIGITAL MEDIA PORT raccordé.

3 Raccordez le Walkman au connecteur WM-PORT situé sur le dessus de cet appareil ​(④**).**

La charge commence. Le temps de charge varie selon le modèle de Walkman. Pour plus d’informations, reportez-vous au Guide d’utilisation du Walkman.

Remarque

Lorsque le périphérique DIGITAL MEDIA PORT connecté est en mode STANDBY (VEILLE), le Walkman ne se charge pas.

Español

Componentes y controles

Consulte la ilustración **A**.

1 Conector WM-PORT para Walkman: permite conectar un Walkman a esta unidad.

2 Cable DIGITAL MEDIA PORT para dispositivos DIGITAL MEDIA PORT.

Preparativos

Consulte la ilustración **B**, **C**.

Instale el accesorio.

Cuando utilice esta unidad, conecte el accesorio suministrado con el Walkman. Para instalar el accesorio, coloque en primer lugar los dos salientes que se encuentran cerca del logotipo en los orificios de esta unidad y, a continuación, empuje la cara opuesta hacia abajo.

Para quitar el accesorio, empuje con firmeza la parte cóncava del accesorio hacia la parte posterior de esta unidad **①**, y a continuación empuje con fuerza el área indicada con la marca (○○○) desde arriba **②**.

Nota

La forma del accesorio puede variar en función del modelo de Walkman.

Conexión a un dispositivo DIGITAL MEDIA PORT

Consulte la ilustración **D**.

1 Conecte el cable DIGITAL MEDIA PORT a la toma DIGITAL MEDIA PORT del dispositivo (Serie DAV, etc.) ​(③**).**

A veces se utiliza el término DMPORT como forma abreviada de DIGITAL MEDIA PORT.

2 Encienda el dispositivo DIGITAL MEDIA PORT que se encuentra conectado.

3 Conecte el Walkman al conector WM-PORT que se encuentra en la parte superior de esta unidad ​(④**).**

4 Inicie la reproducción en el Walkman.

Notas

- Coloque con firmeza el Walkman en esta unidad.
- Conecte el cable DIGITAL MEDIA PORT antes de iniciar la reproducción. Si lo conecta una vez iniciada la reproducción, puede que no se reproduzca el sonido. En caso de producirse esta circunstancia, desconecte el Walkman de la unidad e inicie la reproducción después de conectar de nuevo el Walkman a esta unidad.
- Mientras la unidad se encuentra conectada a un dispositivo DIGITAL MEDIA PORT, no se emite ningún tipo de sonido desde el conector de auriculares del Walkman.
- Si el nivel de grabación de los datos de audio que se reproducen en el Walkman es demasiado alto, puede que la calidad de sonido de salida desde el Walkman a través de esta unidad a un dispositivo DIGITAL MEDIA PORT no cumpla con los ajustes personalizados del usuario, como por ejemplo los ajustes del ecualizador, etc.
- Si utiliza un Walkman con un sintonizador de FM incorporado, es posible que no pueda escuchar las emisoras de FM o que la recepción se reduzca sustancialmente.
- Para la reproducción de datos de audio, se recomienda el ajuste normal del ecualizador en el Walkman.

Carga de un Walkman

Consulte la ilustración **D**.

1 Conecte el cable DIGITAL MEDIA PORT a la toma DIGITAL MEDIA PORT del dispositivo (Serie DAV, etc.) ​(③**).**

2 Encienda el dispositivo DIGITAL MEDIA PORT que se encuentra conectado.

3 Conecte el Walkman al conector WM-PORT que se encuentra en la parte superior de esta unidad ​(④**).**

Se iniciará la carga. El tiempo de carga variará según el modelo de Walkman. Para obtener información detallada, consulte la Guía de funcionamiento del Walkman.

Nota

Cuando el dispositivo DIGITAL MEDIA PORT conectado se encuentre en modo STANDBY, no se cargará el Walkman.

Język polski

Elementy i przyciski sterujące

Patrz ilustracja **A**.

1 Złącze WM-PORT dla odtwarzacza Walkman: służy do podłączania odtwarzacza Walkman do tego urządzenia.

2 Kabel DIGITAL MEDIA PORT dla urządzenia DIGITAL MEDIA PORT.

Przygotowanie

Patrz ilustracja **B**, **C**.

Instalowanie przystawki.

W czasie korzystania z tego urządzenia należy zamocować przystawkę dostarczoną wraz z odtwarzaczem Walkman. Aby zainstalować przystawkę, należy najpierw wsunąć dwa zatrzaski w pobliżu logo do otworów w urządzeniu, a następnie nacisnąć drugą stronę przystawki.

Aby zdemontować przystawkę, należy zdecydowanie nacisnąć wkłęsłą część przystawki w kierunku tyłu urządzenia **①**, a następnie nacisnąć mocno od góry **②** obszar wskazywany przez symbol (○○○).

Uwaga

Kształt przystawki może się różnić zależnie od modelu odtwarzacza Walkman.

Podłączanie do urządzenia DIGITAL MEDIA PORT

Patrz ilustracja **D**.

1 Podłącz kabel DIGITAL MEDIA PORT do gniazda DIGITAL MEDIA PORT w urządzeniu. (seria DAV itd.) ​(③**).**

Czasami zamiast nazwy DIGITAL MEDIA PORT używana jest skrócona nazwa DMPORT.

2 Włącz podłączone urządzenie DIGITAL MEDIA PORT.

3 Podłącz odtwarzacz Walkman do złącza WM-PORT na górze tego urządzenia ​(④**).**

4 Rozpocznij odtwarzanie na odtwarzaczu Walkman.

Uwagi

- Odtwarzacz Walkman należy poprawnie umieścić w tym urządzeniu.
- Podłącz przewód DIGITAL MEDIA PORT przed rozpoczęciem odtwarzania. Jeśli kabel zostanie podłączony po rozpoczęciu odtwarzania, dźwięk może nie być przekazywany. W takim przypadku należy odłączyć odtwarzacz Walkman od tego urządzenia, a następnie rozpocząć odtwarzanie po ponownym podłączeniu odtwarzacza Walkman.
- Kiedy to urządzenie jest podłączone do urządzenia DIGITAL MEDIA PORT, dźwięk nie jest odtwarzany przez gniazdo słuchawkowe odtwarzacza Walkman.
- Jeśli poziom nagrania dźwięku odtwarzanego przez odtwarzacz Walkman jest zbyt wysoki, jakość dźwięku wyjściowego przekazywanego z odtwarzacza Walkman poprzez to urządzenie do urządzenia DIGITAL MEDIA PORT może nie być zgodna z dostosowanymi ustawieniami użytkownika, takimi jak ustawienie korektora graficznego itp.
- Jeśli używany jest odtwarzacz Walkman z wbudowanym tunerem FM, sygnał radiowy może nie być odtwarzany lub jakość odbieranego sygnału może znacznie się pogorszyć.
- W przypadku odtwarzania dźwięku, zalecane jest normalne ustawienie korektora w odtwarzaczu Walkman.

Ładowanie odtwarzacza Walkman

Patrz ilustracja **D**.

1 Podłącz kabel DIGITAL MEDIA PORT do gniazda DIGITAL MEDIA PORT w urządzeniu (seria DAV itd.) ​(③**).**

2 Włącz podłączone urządzenie DIGITAL MEDIA PORT.

3 Podłącz odtwarzacz Walkman do złącza WM-PORT na górze tego urządzenia ​(④**).**

Ładowanie rozpoczyna się. Czas ładowania będzie się różnił zależnie od modelu odtwarzacza Walkman. Szczegółowe informacje na ten temat zawiera instrukcja obsługi odtwarzacza Walkman.

Uwaga

Jeśli podłączone urządzenie DIGITAL MEDIA PORT jest w stanie STANDBY (oczekiwania), odtwarzacz Walkman nie zostanie naładowany.