

DC Adaptor Adaptateur secteur

Operating Instructions

Mode d'emploi

Owner's record

The model and serial numbers are located on the bottom. Record the serial number in the space provided below. Refer to these numbers whenever you call upon your Sony dealer regarding this product.

Model No. **DCC-L50B**

Serial No. _____

DCC-L50B

© 2003 Sony Corporation Printed in Japan

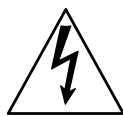
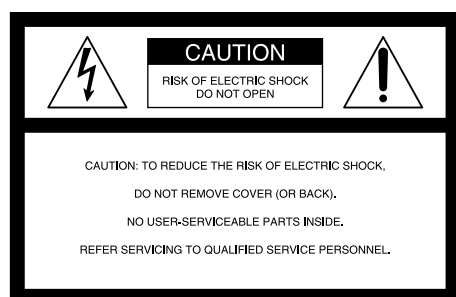


<http://www.sony.net/>

Printed on 70% or more recycled paper using VOC (Volatile Organic Compound)-free vegetable oil based ink.

WARNING

To prevent fire or shock hazard, do not expose the unit to rain or moisture.



This symbol is intended to alert the user to the presence of uninsulated "dangerous voltage" within the product's enclosure that may be of sufficient magnitude to constitute a risk of electric shock to persons.



This symbol is intended to alert the user to the presence of important operating and maintenance (servicing) instructions in the literature accompanying the appliance.

CAUTION:

You are cautioned that any changes or modifications not expressly approved in this manual could void your authority to operate this equipment.

The Graphical Symbols with Supplemental Marking is located on the bottom of the unit.

Note:

This equipment has been tested and found to comply with the limits for a Class B digital device, pursuant to Part 15 of the FCC Rules. These limits are designed to provide reasonable protection against harmful interference in a residential installation. This equipment generates, uses, and can radiate radio frequency energy and, if not installed and used in accordance with the instructions, may cause harmful interference to radio communications. However, there is no guarantee that interference will not occur in a particular installation. If this equipment does cause harmful interference to radio or television reception, which can be determined by turning the equipment off and on, the user is encouraged to try to correct the interference by one or more of the following measures:

- Reorient or relocate the receiving antenna.
- Increase the separation between the equipment and receiver.
- Connect the equipment into an outlet on a circuit different from that to which the receiver is connected.
- Consult the dealer or an experienced radio/TV technician for help.

Thank you for purchasing the Sony DC adaptor.

Before operating the unit, please read this manual thoroughly and retain it for future reference.

The DCC-L50B DC adaptor (only for negative (-) grounded cars) can be used by connecting to the cigarette lighter socket of a car as follows:

- to charge a lithium ion type battery pack
- to supply power to the Sony video equipment when operating with a lithium ion type battery pack

WARNING

To prevent fire or shock hazard, do not expose the unit to rain or moisture.

To avoid electrical shock, do not open the cabinet. Refer servicing to qualified personnel only.

Notes on Use

Warranty for Recorded Content

Contents of the recording cannot be compensated if recording or playback is not made due to a malfunction of the battery pack, DC adaptor, etc.

We cannot provide compensation for image content

We cannot provide compensation for recorded content such as images and sound, if images are not recorded or played back due to a malfunction in the DC adaptor, etc.

Charging

- Use only a lithium ion type battery pack. This unit cannot be used to charge a Ni-Cd type and a Ni-MH type battery pack.
- Attach the battery pack firmly.

Charging temperature

The temperature range for charging is 0 °C to +40 °C (+32 °F to +104 °F). However, to provide maximum battery efficiency, the recommended temperature range when charging is +10 °C to +30 °C (+50 °F to +86 °F).

Others

- Use this DC adaptor only for cars which use a 12 or 24 volt battery.
- The plug may not suit depending on kind of car.
- There are cars which are negatively grounded and there are others which are positively grounded.
This DC adaptor is for negatively grounded cars only.
- Use the unit with leaving the car engine going. If you use the unit with the car engine stopped, the car battery may become unusable.
- The negligible amount of electric current will flow into the DC adaptor as long as the DC adaptor is plugged into the cigarette lighter socket.
- The nameplate indicating operating voltage, power consumption, etc. is located on the bottom.
- Unplug the unit from the cigarette lighter socket when not in use. To disconnect the unit, pull it out by the plug. Never pull the cord itself.
- Do not operate the unit with a damaged cord or if it has been dropped or damaged.
- This is to ensure that the plug can be immediately unplugged from the cigarette lighter socket to turn the power off if some abnormality occurs during use.
- Be sure that nothing metallic comes into contact with the metal parts of the unit. If it does, a short may occur and the unit may be damaged.
- Always keep the metal contacts clean.
- Do not disassemble or convert the unit.
- Do not apply mechanical shock or drop the unit.
- While the unit is in use, it gets hot. But this is normal.
- Keep the unit away from AM receivers, because it will disturb AM reception.
- Do not place the unit in a location where it is:
 - Extremely hot or cold
 - Dusty or dirty
 - Very humid
 - Strong electromagnetism or radiation
 - Vibrating
- Placing this unit in locations subject to the direct sunlight such as on dashboards or near heating apparatus may cause this unit to deform or malfunction.

If any difficulty should arise, unplug the unit and contact your nearest Sony dealer.

Contents and Specifications

DC Adaptor (DCC-L50B)

• Main unit (DCC-L50) (1)	
Input rating	12/24 V DC (12/24 V, only for negative grounded cars)
Output rating	DC 8.4 V 1.8 A (VCR) DC 8.4 V 1.5 A (BATT)
Operating temperature	0 °C to +40 °C (+32 °F to +104 °F)
Storage temperature	-20 °C to +60 °C (-4 °F to +140 °F)
Dimensions	Approx. 46 x 36 x 110 mm (w/h/d) (1 ¹³ / ₁₆ x 1 ⁷ / ₁₆ x 4 ³ / ₈ inches)
Mass	Approx. 300 g (10.6 oz)
Cord length	Car battery cord: Approx. 1.5 m (59 ¹ / ₈ inches)
Supplied accessory	Connecting cords: DK-215 (1) DK-235 (1)

Design and specifications are subject to change without notice.

The following connecting cords can be used with this unit:
DK-215/DK-235/DK-415/DK-515/DK-626/DK-715

Merci pour l'achat de cet adaptateur secteur Sony.

Avant d'utiliser cet appareil, veuillez lire attentivement ce mode d'emploi et le conserver pour toute référence future.

L'adaptateur secteur DCC-L50B (pour voiture à masse négative (-) seulement) se branche sur la douille allume-cigare d'une voiture et peut être utilisé pour:

- charger une batterie au lithium-ion
- alimenter un appareil vidéo Sony fonctionnant sur une batterie au lithium-ion

AVERTISSEMENT

Afin d'éviter tout risque d'incendie et de décharge électrique, ne pas exposer cet appareil à la pluie ni à l'humidité.

Afin d'éviter tout risque de décharge électrique, ne pas ouvrir le boîtier. Pour toute réparation, faire appel à un personnel qualifié.

Remarques concernant l'emploi

Garantie des enregistrements

Aucune compensation ne peut être accordée si l'enregistrement ou la lecture n'ont pas été effectués à la suite d'une défaillance de la batterie, de l'adaptateur secteur ou de tout autre type.

Aucune compensation ne peut être accordée pour la perte d'images

Sony ne peut en aucun cas accorder de compensation si l'enregistrement ou la lecture audio et vidéo ont été impossibles en raison d'une défaillance de l'adaptateur secteur ou d'un autre problème.

Recharge

- Seules les batteries au lithium-ion peuvent être rechargées sur ce chargeur. Ce chargeur ne peut pas être utilisé pour la recharge de batterie Ni-Cd et Ni-MH.
- La batterie doit être insérée correctement sur le chargeur.

Température lors de la recharge

En principe la batterie peut être rechargée de 0 °C à +40 °C (+32 °F à +104 °F). Toutefois, la batterie se recharge de façon optimale entre +10 °C à +30 °C (+50 °F à +86 °F).

Divers

- Utilisez l'adaptateur secteur seulement dans les voitures utilisant une batterie de 12 ou 24 volts.
- Dans certaines voitures, la fiche ne pourra pas être insérée dans la douille allume-cigare.
- Il existe des voitures à masse négative et d'autres à masse positive.
Cet adaptateur secteur doit être utilisé dans les voitures à masse négative seulement.
- Le moteur de la voiture doit tourner lorsque vous utilisez cet appareil. Si le moteur est arrêté, la batterie de la voiture risque de s'épuiser.
- Une quantité non négligeable d'électricité circule dans l'adaptateur secteur quand il est branché sur l'allume-cigare.
- La plaque signalétique indiquant la tension de fonctionnement, la consommation, etc. se trouve sous l'adaptateur secteur.
- Débranchez l'adaptateur secteur de l'allume-cigare lorsque vous ne l'utilisez pas. Pour le débrancher, tirez sur la fiche. Ne tirez jamais sur le cordon.
- N'utilisez pas l'adaptateur secteur s'il est tombé ou a été endommagé, ou si un cordon est endommagé.
- En cas d'anomalie, débranchez immédiatement la fiche de la douille allume-cigare pour éteindre l'adaptateur secteur.
- Empêchez tout objet métallique de toucher les pièces métalliques de l'adaptateur secteur. Un court-circuit peut se produire et endommager l'adaptateur secteur.
- Les contacts métalliques doivent être toujours propres.
- Ne pas démonter ni modifier l'adaptateur secteur.
- Ne pas cogner ni laisser tomber l'adaptateur secteur.
- Lorsque vous utilisez l'adaptateur secteur, il chauffe. C'est normal.
- L'adaptateur secteur doit rester à l'écart de récepteurs AM, car il peut perturber la réception.
- Ne pas poser l'adaptateur secteur à un endroit :
 - Extrêmement chaud et froid
 - Poussiéreux et sale
 - Très humide
 - Exposé à un électromagnétisme ou une radiation importants
 - Exposé à des vibrations
- L'adaptateur secteur peut se déformer ou ne plus fonctionner correctement si vous le laissez en plein soleil, par exemple sur le tableau de bord d'une voiture ou près d'un appareil de chauffage.

En cas de problème, débranchez l'adaptateur secteur et contactez votre revendeur Sony.

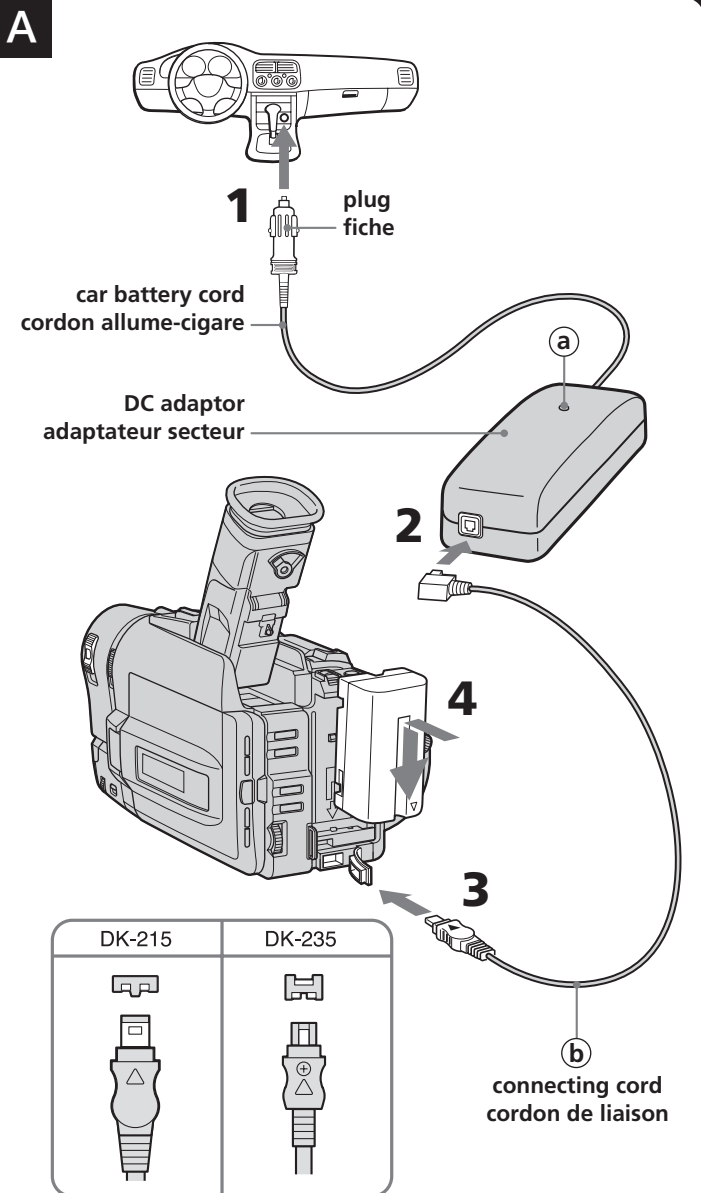
Contenu et spécifications

Adaptateur secteur (DCC-L50B)

• Appareil principal (DCC-L50) (1)	
Tension d'entrée	12/24 V CC (12/24 V, pour voiture à masse négative seulement)
Tension de sortie	CC 8,4 V 1,8 A (VCR) CC 8,4 V 1,5 A (BATT)
Température de fonctionnement	0 °C à +40 °C (+32 °F à +104 °F)
Température de rangement	-20 °C à +60 °C (-4 °F à +140 °F)
Dimensions	Approx. 46 x 36 x 110 mm (l/h/p) (1 ¹³ / ₁₆ x 1 ⁷ / ₁₆ x 4 ³ / ₈ pouces)
Poids	Approx. 300 g (10,6 on.)
Longueur du cordon	Cordon allume-cigare: Approx. 1,5 m (59 ¹ / ₈ pouces)
Accessoires fournis	Cordons de liaison: DK-215 (1) DK-235 (1)

La conception et les spécifications peuvent être modifiées sans avis préalable.

Les cordons de liaison suivants peuvent être utilisés avec cet adaptateur secteur:
DK-215/DK-235/DK-415/DK-515/DK-626/DK-715



To Charge the Battery Pack

See illustration **A**.

You can charge the battery pack installed in the video equipment by connecting the DC adaptor. For details of the battery pack installation, connecting cords and charging time, refer to the operating instructions supplied with the video equipment. Make sure that the battery pack installed in the video equipment may not be charged depending on video equipments.

- 1 **Connect the car battery cord to the cigarette lighter socket.**
The POWER lamp (a) (green) lights up.
- 2 **Connect the supplied DK-215 or DK-235 connecting cord (b) to the DC OUT connector of this unit.**
- 3 **Connect the connecting cord to the DC input jack of the video equipment.**
- 4 **Attach the battery pack to the video equipment and leave the power of the video equipment off.**
Charging of the battery pack installed in the video equipment begins.

Note

If you operate the video equipment during charging, this unit stops charging. To resume charging, turn off the power of the video equipment.

To Operate Video Equipment

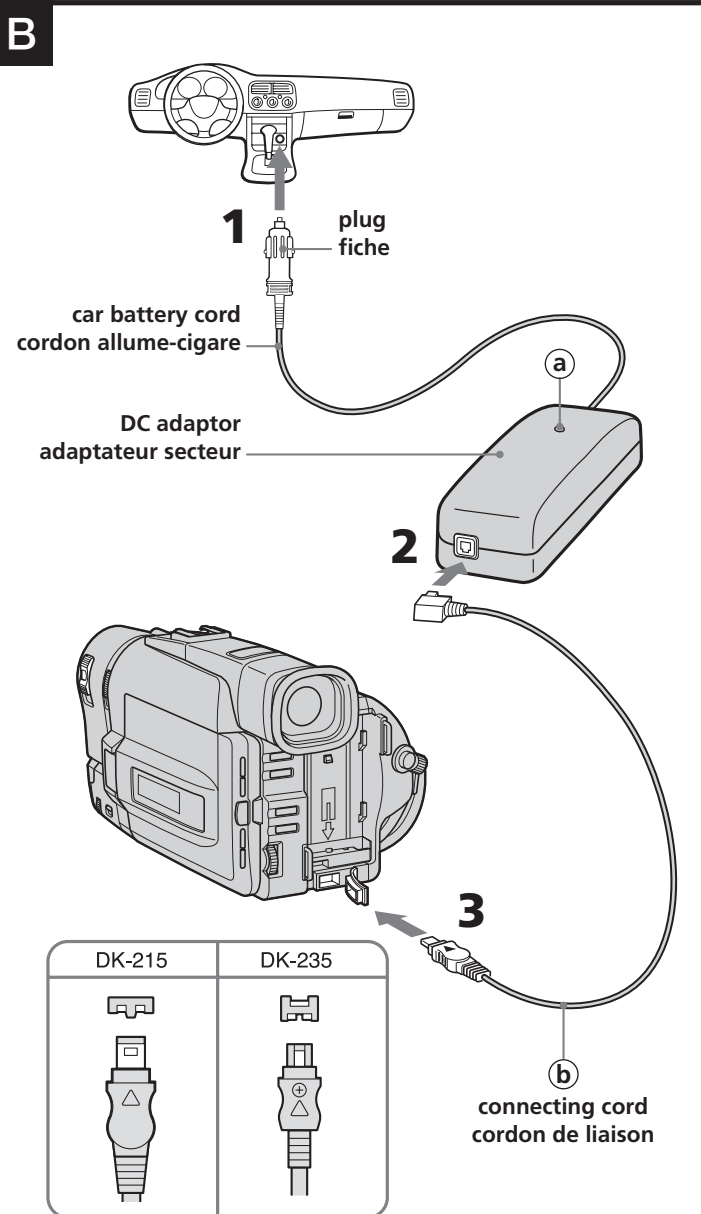
See illustration **B**.

For details of the connecting cords and how to connect the connecting cord, refer to the operating instructions supplied with the video equipment.

- 1 **Connect the car battery cord to the cigarette lighter socket.**
The POWER lamp (a) (green) lights up.
- 2 **Connect the supplied DK-215 or DK-235 connecting cord (b) to the DC OUT connector of this unit.**
- 3 **Connect the connecting cord to the DC input jack of the video equipment.**
This unit supplies the power to the video equipment and you can operate it.

Note

Keep this unit away from the video equipment if the picture is disturbed.



Fuse Replacement

See illustration **C**.

If this unit is not working properly, check to see if the fuse has blown out. If the fuse has blown out, replace it in the following way.

- 1 **Twist the end of the plug and remove it.**
- 2 **Remove the blown out fuse.**
- 3 **Insert the new fuse and twist the end of the plug and tighten.**

Notes

- If the car's cigarette lighter socket is dirty with ash, etc., the plug part will become hot due to a poor connection. Be sure to clean it before using.
- When replacing the fuse, do not substitute anything for the specified fuse.
- If the fuse blows again soon after replacement, consult your nearest Sony dealer.

Please contact your car dealer about the polarity that your car is grounded or the voltage of your car battery, etc.

Recharge de la batterie

Voir l'illustration **A**.

Vous pouvez recharger la batterie tout en la laissant sur l'appareil vidéo simplement en raccordant l'adaptateur secteur. Pour le détail sur la mise en place de la batterie, le raccordement des cordons et le temps de recharge, reportez-vous au mode d'emploi de l'appareil vidéo. Attention, la batterie doit être détachée de certains appareils vidéo pour pouvoir être rechargée.

- 1 **Raccordez le cordon allume-cigare à la douille allume-cigare de la voiture.**
Le témoin POWER (a) (vert) s'allume.
- 2 **Raccordez le cordon de liaison fourni DK-215 ou DK-235 (b) à la prise DC OUT de l'adaptateur secteur.**
- 3 **Raccordez le cordon de liaison à la prise d'entrée CC de l'appareil vidéo.**
- 4 **Insérez la batterie sur l'appareil vidéo et laissez celui-ci éteint.**
La recharge de la batterie commence immédiatement.

Remarque

Si vous utilisez l'appareil vidéo pendant la recharge, l'adaptateur secteur s'arrêtera. Pour continuer à recharger la batterie, éteignez l'appareil vidéo.

Utilisation de l'appareil vidéo

Voir l'illustration **B**.

Pour le détail sur les cordons de liaison et sur le raccordement du cordon de liaison, reportez-vous au mode d'emploi de l'appareil vidéo.

- 1 **Raccordez le cordon allume-cigare à la douille allume-cigare de la voiture.**
Le témoin POWER (a) (vert) s'allume.
- 2 **Raccordez le cordon de liaison fourni DK-215 ou DK-235 (b) à la prise DC OUT de l'adaptateur secteur.**
- 3 **Raccordez le cordon de liaison à la prise d'entrée CC de l'appareil vidéo.**
L'adaptateur secteur alimente l'appareil vidéo et celui-ci peut être utilisé.

Remarque

Eloignez l'adaptateur secteur de l'appareil vidéo si l'image est parasitée.

Remplacement du fusible

Voir l'illustration **C**.

Si cet appareil ne fonctionne pas correctement, vérifiez si le fusible n'a pas sauté. Si c'est le cas, remplacez-le de la façon suivante.

- 1 **Dévissez l'extrémité de la fiche et enlevez-la.**
- 2 **Sortez le fusible qui a sauté.**
- 3 **Insérez un fusible neuf et revissez l'extrémité de la fiche.**

Remarques

- Si la douille de l'allume-cigare est sale, (cendres, etc.) la fiche peut chauffer parce que la connexion est mauvaise. Nettoyez la douille avant de l'utiliser.
- Lorsque vous remplacez le fusible, n'utilisez jamais autre chose qu'un fusible.
- Si le fusible saute une nouvelle fois, consultez votre revendeur Sony.

Contactez le concessionnaire de la voiture pour la polarité de la mise à la masse de votre voiture, la tension de la batterie, etc.

